

Руководство по организации наземного обслуживания
воздушных судов ООО «Авиапредприятие «Северсталь»

**ОБЩЕСТВО С ОГРАНИЧЕННОЙ ОТВЕТСТВЕННОСТЬЮ
«АВИАПРЕДПРИЯТИЕ «СЕВЕРСТАЛЬ»**



«УТВЕРЖДАЮ»
Генеральный директор
ООО «Авиапредприятие «Северсталь»
Н.Н. Ивановский

«02» марта 2026 г.

РУКОВОДСТВО
ПО ОРГАНИЗАЦИИ НАЗЕМНОГО
ОБСЛУЖИВАНИЯ ВОЗДУШНЫХ
СУДОВ
ООО «АВИАПРЕДПРИЯТИЕ
«СЕВЕРСТАЛЬ»

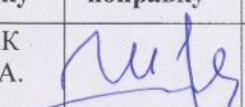
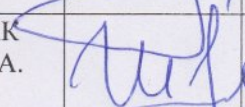
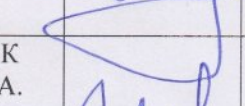

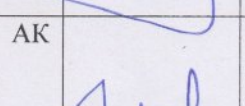
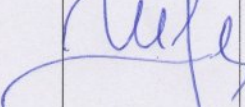

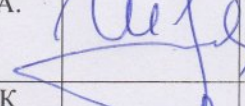
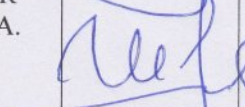
Череповец
2026

Руководство по организации наземного обслуживания воздушных судов ООО «Авиапредприятие «Северсталь»

Руководство по организации наземного обслуживания воздушных судов ООО «Авиапредприятие «Северсталь» разработано с соблюдением требований Приказа Министерства транспорта РФ от 20 марта 2023 г. № 89 "Об утверждении Федеральных авиационных правил "Правила наземного обслуживания гражданских воздушных судов".

**Руководство по организации наземного обслуживания
воздушных судов ООО «Авиапредприятие «Северсталь»**

Лист регистрации внесенных изменений, дополнений и поправок

№	Информация об изменениях	Должность, Ф.И.О. вносившего изм, доп и поправку	Подпись вносившего изм, доп и поправку	Дата внесения изм, доп и поправки	Номера изменённых страниц
1.	Изменения в Главе 8. Противообледенительная защита воздушных судов (Руководство)	Директор АК Шаронов Е.А.		25.11.2022	259-354
2.	Изменения в Главе 8. Противообледенительная защита воздушных судов (Руководство) (добавлен перечень ПОЖ 2022-2023 г.г.)	Директор АК Шаронов Е.А.		30.01.2023	доб. стр. 355-359
3.	Изменения в Главе 2. Обслуживание пассажиров, обработка ручной клади, багажа, грузов (добавлен раздел 2.10.4 Перевозка символического огня в безопасной лампе «Дэви»)	Директор АК Шаронов Е.А.		02.02.2023	87-1 – 87-3
4.	Изменения в Главе 2. Обслуживание пассажиров, обработка ручной клади, багажа, грузов раздел 2.4.1. Перевозка детей. (добавлена информация по совместному размещению совершеннолетнего пассажира и следующего с ним ребенка (детей) в возрасте до 12 лет.)	Директор АК Шаронов Е.А.		27.11.2023	56
5.	Изменения в Главе 8. Противообледенительная защита воздушных судов (Руководство) (добавлен перечень ПОЖ 2023-2024 г.г.)	Директор АК Шаронов Е.А.		25.12.2023	доб. стр. 356-359
6.	Изменения в Главе 6. Авиатопливообеспечение воздушных перевозок (Руководство). Добавлен раздел 6.7. Организация действий в аварийных, нестандартных ситуациях.	Директор АК Шаронов Е.А.		13.05.2024	236-241
7.	Изменения в Главе 6. Авиатопливообеспечение воздушных перевозок (Руководство). Добавлен раздел 6.8. Технологические схемы объектов.	Директор АК Шаронов Е.А.		13.05.2024	242
8.	Изменения в главе 2 Обслуживание пассажиров, обработка ручной клади, багажа, грузов п. 2.4.1. Перевозка детей	Директор АК Шаронов Е.А.		21.01.2025	55-56
9.	Изменения в главе 1 Введение в п. п. 1.5-1.9	Директор АК Шаронов Е.А.		02.04.2025	22-36

**Руководство по организации наземного обслуживания
воздушных судов ООО «Авиапредприятие «Северсталь»**

Перечень действующих страниц

титул	16.05.22	39	16.05.22	77	16.05.22	115	16.05.22	153	16.05.22
2	16.05.22	40	16.05.22	78	16.05.22	116	16.05.22	154	16.05.22
3	16.05.22	41	16.05.22	79	16.05.22	117	16.05.22	155	16.05.22
4	16.05.22	42	16.05.22	80	16.05.22	118	16.05.22	156	16.05.22
5	16.05.22	43	16.05.22	81	16.05.22	119	16.05.22	157	16.05.22
6	16.05.22	44	16.05.22	82	16.05.22	120	16.05.22	158	16.05.22
7	16.05.22	45	16.05.22	83	16.05.22	121	16.05.22	159	16.05.22
8	16.05.22	46	16.05.22	84	16.05.22	122	16.05.22	160	16.05.22
9	16.05.22	47	16.05.22	85	16.05.22	123	16.05.22	161	16.05.22
10	16.05.22	48	16.05.22	86	16.05.22	124	16.05.22	162	16.05.22
11	16.05.22	49	27.08.25	87	16.05.22	125	16.05.22	163	16.05.22
12	16.05.22	50	27.08.25	88	16.05.22	126	16.05.22	164	16.05.22
13	16.05.22	51	27.08.25	89	16.05.22	127	16.05.22	165	16.05.22
14	16.05.22	52	16.05.22	90	16.05.22	128	16.05.22	166	16.05.22
15	16.05.22	53	16.05.22	91	16.05.22	129	16.05.22	167	16.05.22
16	16.05.22	54	16.05.22	92	16.05.22	130	16.05.22	168	16.05.22
17	16.05.22	55	21.01.25	93	16.05.22	131	16.05.22	169	16.05.22
18	16.05.22	56	21.01.25	94	16.05.22	132	16.05.22	170	16.05.22
19	16.05.22	57	16.05.22	95	16.05.22	133	16.05.22	171	16.05.22
20	16.05.22	58	16.05.22	96	16.05.22	134	16.05.22	172	16.05.22
21	16.05.22	59	16.05.22	97	16.05.22	135	16.05.22	173	16.05.22
22	02.04.25	60	16.05.22	98	16.05.22	136	16.05.22	174	16.05.22
23	02.04.25	61	16.05.22	99	16.05.22	137	16.05.22	175	16.05.22
24	02.04.25	62	16.05.22	100	16.05.22	138	16.05.22	176	16.05.22
25	02.04.25	63	16.05.22	101	16.05.22	139	16.05.22	177	16.05.22
26	02.04.25	64	16.05.22	102	16.05.22	140	16.05.22	178	16.05.22
27	02.04.25	65	16.05.22	103	16.05.22	141	16.05.22	179	02.10.25
28	02.04.25	66	16.05.22	104	16.05.22	142	16.05.22	180	16.05.22
29	02.04.25	67	16.05.22	105	16.05.22	143	16.05.22	181	16.05.22
30	02.04.25	68	16.05.22	106	16.05.22	144	16.05.22	182	16.05.22
31	02.04.25	69	16.05.22	107	16.05.22	145	16.05.22	183	16.05.22
32	02.04.25	70	16.05.22	108	16.05.22	146	16.05.22	184	16.05.22
33	02.04.25	71	16.05.22	109	16.05.22	147	16.05.22	185	16.05.22
34	02.04.25	72	16.05.22	110	16.05.22	148	16.05.22	186	16.05.22
35	02.04.25	73	16.05.22	111	16.05.22	149	16.05.22	187	16.05.22
36	02.04.25	74	16.05.22	112	16.05.22	150	16.05.22	188	16.05.22
37	16.05.22	75	16.05.22	113	16.05.22	151	16.05.22	189	16.05.22
38	16.05.22	76	16.05.22	114	16.05.22	152	16.05.22	190	16.05.22

**Руководство по организации наземного обслуживания
воздушных судов ООО «Авиапредприятие «Северсталь»**

191	16.05.22	231	16.05.22	271	25.11.22	311	25.11.22	351	25.11.22
192	16.05.22	232	16.05.22	272	25.11.22	312	25.11.22	352	25.11.22
193	16.05.22	233	16.05.22	273	25.11.22	313	25.11.22	353	25.11.22
194	16.05.22	234	16.05.22	274	25.11.22	314	25.11.22	354	25.11.22
195	16.05.22	235	16.05.22	275	25.11.22	315	25.11.22	355	25.11.22
196	16.05.22	236	13.05.24	276	25.11.22	316	25.11.22	356	25.12.23
197	16.05.22	237	13.05.24	277	25.11.22	317	25.11.22	357	25.12.23
198	16.05.22	238	13.05.24	278	25.11.22	318	25.11.22	358	25.12.23
199	16.05.22	239	13.05.24	279	25.11.22	319	25.11.22	359	25.12.23
200	16.05.22	240	13.05.24	280	25.11.22	320	25.11.22	360	резерв
201	16.05.22	241	13.05.24	281	25.11.22	321	25.11.22	361	резерв
202	16.05.22	242	13.05.24	282	25.11.22	322	25.11.22	362	резерв
203	16.05.22	243	16.05.22	283	25.11.22	323	25.11.22	363	резерв
204	16.05.22	244	16.05.22	284	25.11.22	324	25.11.22	364	резерв
205	16.05.22	245	16.05.22	285	25.11.22	325	25.11.22	365	резерв
206	16.05.22	246	16.05.22	286	25.11.22	326	25.11.22	366	резерв
207	16.05.22	247	16.05.22	287	25.11.22	327	25.11.22	367	резерв
208	16.05.22	248	16.05.22	288	25.11.22	328	25.11.22	368	резерв
209	16.05.22	249	16.05.22	289	25.11.22	329	25.11.22	369	16.05.22
210	16.05.22	250	16.05.22	290	25.11.22	330	25.11.22	370	16.05.22
211	16.05.22	251	16.05.22	291	25.11.22	331	25.11.22	371	16.05.22
212	16.05.22	252	16.05.22	292	25.11.22	332	25.11.22	372	16.05.22
213	16.05.22	253	16.05.22	293	25.11.22	333	25.11.22	373	16.05.22
214	16.05.22	254	16.05.22	294	25.11.22	334	25.11.22	374	16.05.22
215	16.05.22	255	16.05.22	295	25.11.22	335	25.11.22	375	16.05.22
216	16.05.22	256	16.05.22	296	25.11.22	336	25.11.22	376	16.05.22
217	16.05.22	257	16.05.22	297	25.11.22	337	25.11.22	377	16.05.22
218	16.05.22	258	16.05.22	298	25.11.22	338	25.11.22	378	16.05.22
219	16.05.22	259	25.11.22	299	25.11.22	339	25.11.22	379	16.05.22
220	16.05.22	260	25.11.22	300	25.11.22	340	25.11.22	380	16.05.22
221	16.05.22	261	25.11.22	301	25.11.22	341	25.11.22	381	16.05.22
222	16.05.22	262	25.11.22	302	25.11.22	342	25.11.22	382	16.05.22
223	16.05.22	263	25.11.22	303	25.11.22	343	25.11.22	383	16.05.22
224	16.05.22	264	25.11.22	304	25.11.22	344	25.11.22	384	16.05.22
225	16.05.22	265	25.11.22	305	25.11.22	345	25.11.22	385	16.05.22
226	16.05.22	266	25.11.22	306	25.11.22	346	25.11.22	386	16.05.22
227	16.05.22	267	25.11.22	307	25.11.22	347	25.11.22	387	16.05.22
228	16.05.22	268	25.11.22	308	25.11.22	348	25.11.22	388	16.05.22
229	16.05.22	269	25.11.22	309	25.11.22	349	25.11.22	389	16.05.22
230	16.05.22	270	25.11.22	310	25.11.22	350	25.11.22	390	16.05.22

**Руководство по организации наземного обслуживания
воздушных судов ООО «Авиапредприятие «Северсталь»**

391	16.05.22	431	16.05.22	471	16.05.22	511	16.05.22	551	16.05.22
392	16.05.22	432	16.05.22	472	16.05.22	512	16.05.22	552	16.05.22
393	16.05.22	433	16.05.22	473	16.05.22	513	16.05.22	553	16.05.22
394	16.05.22	434	16.05.22	474	16.05.22	514	16.05.22	554	16.05.22
395	16.05.22	435	16.05.22	475	16.05.22	515	16.05.22	555	16.05.22
396	16.05.22	436	16.05.22	476	16.05.22	516	16.05.22	556	16.05.22
397	16.05.22	437	16.05.22	477	16.05.22	517	16.05.22	557	16.05.22
398	16.05.22	438	16.05.22	478	16.05.22	518	16.05.22	558	16.05.22
399	16.05.22	439	16.05.22	479	16.05.22	519	16.05.22	559	16.05.22
400	16.05.22	440	16.05.22	480	16.05.22	520	16.05.22	560	16.05.22
401	16.05.22	441	16.05.22	481	16.05.22	521	16.05.22	561	16.05.22
402	16.05.22	442	16.05.22	482	16.05.22	522	16.05.22	562	16.05.22
403	16.05.22	443	16.05.22	483	16.05.22	523	16.05.22	563	16.05.22
404	16.05.22	444	16.05.22	484	16.05.22	524	16.05.22	564	16.05.22
405	16.05.22	445	16.05.22	485	16.05.22	525	16.05.22	565	16.05.22
406	16.05.22	446	16.05.22	486	16.05.22	526	16.05.22	566	16.05.22
407	16.05.22	447	16.05.22	487	16.05.22	527	16.05.22	567	16.05.22
408	16.05.22	448	16.05.22	488	16.05.22	528	16.05.22	568	16.05.22
409	16.05.22	449	16.05.22	489	16.05.22	529	16.05.22	569	16.05.22
410	16.05.22	450	16.05.22	490	16.05.22	530	16.05.22	570	16.05.22
411	16.05.22	451	16.05.22	491	16.05.22	531	16.05.22	571	16.05.22
412	16.05.22	452	16.05.22	492	16.05.22	532	16.05.22	572	16.05.22
413	16.05.22	453	16.05.22	493	16.05.22	533	16.05.22	573	16.05.22
414	16.05.22	454	16.05.22	494	16.05.22	534	16.05.22	574	16.05.22
415	16.05.22	455	16.05.22	495	16.05.22	535	16.05.22	575	16.05.22
416	16.05.22	456	16.05.22	496	16.05.22	536	16.05.22	576	16.05.22
417	16.05.22	457	16.05.22	497	16.05.22	537	16.05.22	577	16.05.22
418	16.05.22	458	16.05.22	498	16.05.22	538	16.05.22	578	16.05.22
419	16.05.22	459	16.05.22	499	16.05.22	539	16.05.22	579	16.05.22
420	16.05.22	460	16.05.22	500	16.05.22	540	16.05.22	580	16.05.22
421	16.05.22	461	16.05.22	501	16.05.22	541	16.05.22	581	16.05.22
422	16.05.22	462	16.05.22	502	16.05.22	542	16.05.22	582	16.05.22
423	16.05.22	463	16.05.22	503	16.05.22	543	16.05.22	583	16.05.22
424	16.05.22	464	16.05.22	504	16.05.22	544	16.05.22	584	16.05.22
425	16.05.22	465	16.05.22	505	16.05.22	545	16.05.22	585	16.05.22
426	16.05.22	466	16.05.22	506	16.05.22	546	16.05.22	586	16.05.22
427	16.05.22	467	16.05.22	507	16.05.22	547	16.05.22	587	16.05.22
428	16.05.22	468	16.05.22	508	16.05.22	548	16.05.22	588	16.05.22
429	16.05.22	469	16.05.22	509	16.05.22	549	16.05.22	589	16.05.22
430	16.05.22	470	16.05.22	510	16.05.22	550	16.05.22	590	16.05.22

**Руководство по организации наземного обслуживания
воздушных судов ООО «Авиапредприятие «Северсталь»**

Содержание

Наименование раздела	№ стр.
Лист регистрации поправок, исправлений и изменений	3-4
Перечень действующих страниц	5-8
Содержание	9-13
Глава 1. Ведение	14
1.1. Цель и область применения Руководства	14
1.2. Заявление о политике в области безопасности полетов	15-16
1.3. Распространение Руководства	17-18
1.4. Порядок внесения поправок и изменений в Руководство	19-21
1.5. Виды работ при организации наземного обслуживания в аэропорту Череповец	22-23
1.5.1. Распределение ответственности при организации наземного обслуживания в аэропорту Череповец	23-25
1.6. Функциональные обязанности ответственных за организацию наземного обслуживания	26-29
1.7. Основные принципы наземного обслуживания судов ООО «Авиапредприятие «Северсталь»	30-32
1.8. Наземное обслуживание воздушных судов ООО «Авиапредприятие «Северсталь» в сторонних аэропортах и аудит	33-35
1.9. Перечень держателей Руководства	36
Глава 2. Обслуживание пассажиров, обработка ручной клади, багажа, грузов	37
2.1. Термины и определения	37-44
2.2. Требования и процедуры обслуживания убывающих пассажиров	45
2.2.1. Общие положения	45
2.2.2. Регистрация пассажиров и оформление багажа	46-48
2.2.3. Обслуживание пассажиров	49-51
2.3. Требования и процедуры обслуживания прибывающих, трансфертных и транзитных пассажиров.	52
2.3.1. Обслуживание транзитных и трансферных пассажиров в аэропорту отправления	52
2.3.2. Обслуживание пассажиров в промежуточных аэропортах и пунктах трансфера	53-54
2.4. Требования и процедуры обслуживания специализированных категорий пассажиров.	55
2.4.1. Перевозка детей	55-56
2.4.2. Перевозка пассажиров по состоянию здоровья	57-58
2.4.3. Обслуживание пассажиров из числа инвалидов и других лиц с ограничениями жизнедеятельности	59-60
2.4.4. Перевозка особо важных пассажиров	61
2.4.5. Перевозка беременных женщин	62
2.4.6. Рекомендации по рассадке пассажиров в салоне ВС CL-600-2B19 (CRJ-200)	63-64

**Руководство по организации наземного обслуживания
воздушных судов ООО «Авиапредприятие «Северсталь»**

2.4.7. Рекомендации по рассадке пассажиров в салоне ВС RRJ-95 (SSJ-100)	65-66
2.5. Обслуживание пассажиров при задержке и отмене рейсов	67-68
2.6. Порядок обработки багажа	69-71
2.7. Порядок обработки ручной клади	72-73
2.8. Порядок обработки специальных категорий багажа	74-78
2.9. Порядок обработки регистрируемого багажа.	79
2.9.1. Выдача зарегистрированного багажа	79
2.9.2. Хранение и розыск зарегистрированного багажа	80-82
2.10. Требования и процедуры обработки груза.	83
2.10.1. Обработка груза	83-84
2.10.2. Грузы, требующие особых условий перевозки	85-86
2.10.3. Распоряжение грузом	87
2.10.4. Перевозка символического огня в безопасной лампе «Дэви»	87-1 – 87-3
2.11. Требования и процедуры по приемке и выдаче груза.	88
2.11.1. Приемка груза	88-89
2.11.2. Тара, упаковка и маркировка груза	90
2.11.3. Выдача груза	91-92
2.12. Требования и процедуры передачи данных для расчета центровки и планирования загрузки	93
2.13. Требования и процедуры обработки поврежденного груза	94
2.14. Требования и процедуры по поверке и калибровке весов	95-96
2.15. Требования и процедуры по хранению груза на складе и подготовке к рейсу.	97
2.15.1. Хранение груза	97
2.15.2. Розыск груза	98
2.15.3. Порядок реализации и уничтожения невостребованного груза	99
2.16. Требования и процедуры по обработке трансфертного груза	100-102
2.17. Подготовка персонала	103-105
2.18. Проведение аудита организаций, осуществляющих наземное обеспечение перевозок	106-107
<u>Глава 3. Политика и методы для недопущения случайной погрузки или перевозки на борту воздушного судна опасных грузов</u>	108
3.1. Предназначение мер	108
3.2. Правовая основа	109
3.3. Стандарт досмотра с помощью технических средств и физического досмотра	110-111
3.4. Описание мер безопасности при перевозке грузов и почты	112
3.5. Местоположение пункта досмотра с помощью технических средств и физического досмотра	113
3.6. Подробные данные об оборудовании для досмотра грузов и почты	114

**Руководство по организации наземного обслуживания
воздушных судов ООО «Авиапредприятие «Северсталь»**

3.7. Перевозка опасных предметов и веществ, запрещенных для перевозки в багаже/ручной клади пассажиров. Информация и инструкции по перевозке опасных грузов, разрешенных для перевозки в багаже пассажиров и членов экипажа	115-131
3.8. Информирование при обнаружении опасных грузов, перевозимых пассажирами при себе и в багаже	132
3.9. Действия службы авиационной безопасности при обнаружении незадекларированного опасного груза	133-135
3.10. Действия в чрезвычайных ситуациях, связанных с опасными грузами	136-138
3.11. Информирование о событиях и авиационных происшествиях с опасными грузами	139
Глава 4. Наземное обслуживание воздушного судна типа CL-600-2B19 (CRJ-200)	140
Оглавление данной главы приведено непосредственно в Главе 4 Руководства по организации наземного обслуживания воздушных судов ООО «Авиапредприятие «Северсталь»	140-182
Глава 5. Охрана воздушных судов в аэропорту «Череповец» ООО «Авиапредприятие «Северсталь» (Инструкция)	183
5.1. Общие положения	183
5.2. Размещение воздушных судов	184
5.3. Прием-передача воздушного судна	185
5.4. Прием воздушного судна экипажем от инженерно-авиационной службы	186-187
5.5. Прием воздушного судна от экипажа инженерно-авиационной службой	188
5.6. Прием-передача воздушного судна внутри инженерно-авиационной службы	189
5.7. Прием-передача воздушного судна между инженерно-авиационной службой и подразделением транспортной безопасности авиапредприятия	190-193
5.8. Прием-передача воздушного судна от экипажа экипажу	194
5.9. Прием-передача воздушных судов, выполняющих литерные и специальные рейсы	195
5.10. Прием-передача воздушного судна внутри подразделения транспортной безопасности	196-197
Глава 6. Авиатопливообеспечение воздушных перевозок (Руководство)	201
6.1. Введение	201-202
6.2. Система авиатопливообеспечения	203
6.3. Нормативные ссылки	204
6.4. Термины и определения	205-207
6.5. Процедуры контроля качества авиаГСМ, заправляемых в воздушные суда.	208
6.5.1. Общие положения	208-209
6.5.2. Оценка поставщиков топлива	210-211
6.5.3. Приемка топлива на склад ГСМ из автоцистерны.	212
6.5.3.1. Установление готовности складских резервуаров для приема партии топлива	212
6.5.3.2. Проведение входного контроля качества	213
6.5.3.3. Проверка соответствия наименованию и количеству мест полученного груза согласно товарно-транспортной накладной	214

Руководство по организации наземного обслуживания воздушных судов ООО «Авиапредприятие «Северсталь»

6.5.3.4. Обслуживание приемного трубопровода в процессе перекачки	215
6.5.3.5. Наполнение резервуаров	216
6.5.3.6. Заключительные операции после окончания приемки топлива	217
6.5.3.7. Приемный анализ	218
6.5.4. Прием топливо-слива из воздушного судна	219
6.5.5. Внутрискладские перекачки.	219
6.5.5.1. Подбор оптимального маршрута перекачки	219
6.5.5.2. Принятие решения о перекачке топлива в намеченный резервуар	220
6.5.5.3. Проведение перекачки	220
6.5.5.4. Заключительные операции после окончания перекачки	220
6.5.5.5. Приемный анализ получившегося в доливаемом резервуаре продукта	221
6.5.6. Складское хранение топлива	221-222
6.5.7. Отстаивание топлива	222
6.5.8. Фильтрация	222-224
6.5.9. Подготовка к выдаче топлива со склада на заправку	224-225
6.5.10. Подготовка технических средств к выдаче на заправку воздушного судна	225-226
6.5.11. Выдача топлива на заправку воздушного судна	227
6.5.12. Хранение противокристаллизационных жидкостей	227-228
6.5.13. Прием на склад затаренных продуктов	228
6.5.13.1. Выдача затаренных продуктов со склада	228-229
6.5.14. Хранение противообледенительных жидкостей	229
6.5.15. Отбор проб топлива	229-231
6.5.16. Проверка эксплуатационной чистоты топлива	231-232
6.5.17. Организация лабораторного контроля	232-233
6.6. Организация технического обслуживания.	233
6.6.1. Общие положения	233-234
6.6.2. Эксплуатация оборудования пунктов налива в процессе выдачи топлива на заправку	234-235
6.6.3. Эксплуатация технических средств заправки топливом	235
6.6.4. Техническое обслуживание оборудования склада ГСМ	235
6.7. Организация действий в аварийных, нештатных ситуациях	236
6.7.1. Перечень первоочередных действий персонала при возникновении разливов нефтепродуктов	236
6.7.1.1. Первоочередные мероприятия по прекращению разлива нефтепродуктов	236-237
6.7.1.2. Первоочередные мероприятия по предотвращению воспламенения нефтепродуктов	237-239
6.7.1.3. Локализация разлива нефтепродуктов	239-241
6.8. Технологические схемы объектов	242
Глава 7. Центровка и контроль загрузки воздушных судов	243
7.1. Процедуры расчета центровки и контроля загрузки воздушных судов	243-244
7.2. Работы по обмену данными о центровке и загрузке воздушных судов	245
7.3. Порядок доклада о фактической загрузке и центровке, включая уведомление командира воздушного судна, и порядок фиксации весовых данных, включая процедуры подготовки грузовых ведомостей рассадки пассажиров и распределения груза	246-250
7.4. Центровочный график	251-253
7.5. Инструкция по загрузке	254
7.6. Пассажи́рские манифесты	255-256
7.7. Определение массы пассажиров, багажа и груза, и использования стандартной массы, а также порядок внесения изменений в последний момент	257
Глава 8. Противообледенительная защита воздушных судов (Руководство)	258
Оглавление данной главы приведено непосредственно в Главе 8 Руководства по организации наземного обслуживания воздушных судов ООО «Авиапредприятие	258-359

**Руководство по организации наземного обслуживания
воздушных судов ООО «Авиапредприятие «Северсталь»**

«Северсталь»	
Глава 9. Наземное обслуживание воздушного судна типа RRJ-95 (Руководство)	369-534
Глава 10. Аэронавигационное обеспечение полетов (Брифинг)	535
1. Общие положения	535
2. Основные задачи службы штурманского и аэронавигационного обеспечения полетов (ШАОП)	536-538
3. Получение аэронавигационной информации	539
4. Хранение аэронавигационной информации	540
5. Прием и выдача документов аэронавигационной информации	541
6. Предоставление аэронавигационной информации в электронном виде	542
7. Правила и порядок внесения изменений в документы аэронавигационной информации	543
8. Правила и порядок обновления аэронавигационных баз данных	544
9. Правила и порядок выполнения работ при приеме и отправке телеграмм, формализованных заявок и сообщений о движении воздушных судов	545
10. Порядок обеспечения НОТАМ и доведения ограничений на использование воздушного пространства.	546
11. Правила и порядок выполнения работ при подготовке бюллетеней предполетной информации (БПИ) и рабочих планов полета (РПП)	547
12. Порядок взаимодействия со смежными службами.	548-550
Глава 11. Требования к подготовке наземного персонала	551
1. Организация подготовки персонала	551-559
2. Виды подготовки персонала	560-561
3. Требования к системе поддержания записей по подготовке персонала	562
Глава 12. Система доведения информации до исполнителей	563
1. Общие положения	563-564
2. Подготовка к изучению документов	565-566
3. Изучение документов (информации)	567
4. Контроль за изучением документов	568-569
Глава 13. Наземное обслуживание воздушного судна типа BD-700-1A100 (Global 6000) (Руководство)	570
Оглавление данной главы приведено непосредственно в Главе 13 Руководства по организации наземного обслуживания воздушных судов ООО «Авиапредприятие «Северсталь»	570-600
Лист ознакомления	601

Глава 1. Введение

1.1. Цель и область применения Руководства

Руководство по организации наземного обслуживания воздушных судов (далее Руководство) разработано в соответствии с требованиями законодательства Российской Федерации, международной организации гражданской авиации (ИКАО), международной авиатранспортной ассоциации (IATA), внутренними стандартами, руководствами и инструкциями ООО «Авиапредприятие «Северсталь» и регламентирует организацию наземного обслуживания рейсов ООО «Авиапредприятие «Северсталь» во всех аэропортах оперирования.

Руководство включает инструкции, процедуры и практические рекомендации, необходимые для выполнения персоналом обслуживающих компаний в части наземного обеспечения рейсов ООО «Авиапредприятие «Северсталь».

Руководство содержит или может содержать коммерческую тайну, авторский материал, конфиденциальную информацию, затрагивающую интересы ООО «Авиапредприятие «Северсталь», и не может быть воспроизведено, передано или скопировано без предварительного письменного согласия от руководства ООО «Авиапредприятие «Северсталь».

Руководство распространяется на бумажном носителе или в электронном виде. В «Перечне держателей Руководства» содержится информация о виде носителя, находящегося у конкретного его держателя.

Требования настоящего Руководства распространяются на всех работников, агентов, представителей Авиапредприятия, работников обслуживающих организаций, обеспечивающих наземное обслуживание рейсов ООО «Авиапредприятие «Северсталь».

1.2. Заявление о политике в области безопасности полетов

Безопасность полётов является приоритетной функцией нашей деятельности. Мы полны решимости разрабатывать, внедрять и улучшать стратегию, системы управления и соответствующие процессы с тем, чтобы быть уверенным в том, что вся деятельность ООО «Авиапредприятие «Северсталь» отвечает высокому уровню показателей безопасности полётов национальным и международным стандартам.

Наши обязательства заключаются в следующем:

Оказывать поддержку управлению безопасностью полётов путём выделения соответствующих ресурсов, что приведёт к созданию организационной культуры, которая стимулирует введение безопасной практики, содействует эффективному представлению информации о безопасности полётов и обмену ей, а также активно управляет безопасностью полётов, придавая его результатам такое же значение, как и результатам деятельности других управленческих систем организации.

Вменить управление безопасностью полётов в первейшую обязанность всех руководителей и сотрудников.

Чётко определить для всего персонала сферу их ответственности и обязанностей в отношении обеспечения безопасности полётов организации и эффективности функционирования системы управления безопасностью полётов в аэропорту.

Разработать и применять процессы выявления факторов опасности и управления факторами риска, включая систему представления данных о факторах опасности, с целью устранения или уменьшения факторов риска для безопасности полётов, связанных с последствиями факторов опасности, возникающих в результате производственных операций до наименьшего практически возможного уровня.

Гарантировать, что против любого сотрудника, который сообщает о проблеме безопасности полётов через систему представления данных об опасности, не будет принято никаких мер, за исключением случаев, если такое сообщение небезосновательно указывает на противоправные

Руководство по организации наземного обслуживания воздушных судов ООО «Авиапредприятие «Северсталь»

действия, грубую халатность или на преднамеренное или злонамеренное нарушение правил и процедур.

Соблюдать и, по возможности, превышать правовые и нормативные стандарты.

Обеспечить наличие достаточных квалифицированных и подготовленных кадров для реализации стратегии процессов обеспечения безопасности полётов.

Гарантировать, чтобы всему персоналу предоставлялась адекватная и надлежащая информация о безопасности полётов и соответствующая подготовка, чтобы он был компетентен в вопросах безопасности полётов и чтобы ему поручались только те задачи, которые соизмеримы с его квалификацией.

Определять и оценивать нашу эффективность обеспечения безопасности полётов в сравнении с реалистичными показателями эффективности обеспечения безопасности полётов и целевыми задачами безопасности полётов.

Постоянно совершенствовать нашу эффективность обеспечения безопасности полётов посредством управленческих процессов, которые обеспечивают принятие соответствующих и действенных мер в области безопасности полётов.

Гарантировать, чтобы услуги, предоставляемые из внешних источников систем и служб для обеспечения производственных операций в аэропорту, соответствовали нашим стандартам безопасности полётов.

1.3. Распространение Руководства

Требования настоящего Руководства распространяются на всех работников, агентов, представителей Авиапредприятия, работников обслуживающих организаций, обеспечивающих наземное обслуживание рейсов ООО «Авиапредприятие «Северсталь».

В каждом аэропорту оперирования, на каждом производственном участке, где проводятся работы по наземному обслуживанию, должна быть действующая редакция данного Руководства в приемлемом для использования формате.

Ответственность за наличие на производственном участке, где проводятся работы по наземному обслуживанию, несет руководитель данного участка, службы (направления наземного обслуживания).

Доведение Руководства до заинтересованных подразделений ООО «Авиапредприятие «Северсталь» осуществляется директором аэропортового комплекса ООО «Авиапредприятие «Северсталь» путем размещения Руководства в электронном виде на сервере Авиапредприятия.

Доведение Руководства до обслуживающих компаний аэропортов оперирования осуществляется путем размещения актуальной версии Руководства в электронном виде на сайте ООО «Авиапредприятие «Северсталь»: www.severstal-avia.ru, о чем в обязательном порядке прописывается в Соглашении или договоре на наземное обслуживание ВС в каждом аэропорту оперирования.

Ответственность за соответствие Руководства нормативным требованиям возлагается на директора аэропортового комплекса ООО «Авиапредприятие «Северсталь», а также на руководителей по направлениям наземного обслуживания – в части их касающейся.

Для удобства, Руководство распространяется в электронном виде.

В дальнейшем каждый из руководителей по направлениям наземного обслуживания распечатывает Руководство, или необходимые его разделы, в бумажном варианте для удобства в работе.

Каждый держатель Руководства должен назначить сотрудника, ответственного за его сохранность и своевременную подачу заявки на внесение поправок.

Каждый держатель рабочего экземпляра Руководства на бумажном носителе самостоятельно и своевременно вносит поправки в свой экземпляр руководства путем замены/добавления страниц.

Держатели Руководства в электронном виде поддерживают актуальную версию только заменой актуальной электронной файловой версии.

Руководство по организации наземного обслуживания воздушных судов ООО «Авиапредприятие «Северсталь»

Руководители обслуживающих компаний, участков, служб (направлений наземного обслуживания) обязаны организовать изучение актуальной версии Руководства собственным персоналом относительно своих обязанностей и функций в организации наземного обслуживания, и в подтверждение прохождения обучения персонал должен поставить подпись на бланке учета прохождения подготовки, хранящимся у непосредственного руководителя по направлению наземного обслуживания.

Каждый держатель Руководства должен обеспечить нахождение всех используемых непосредственно при производстве наземного обслуживания или для его обеспечения документов (выдержек из Руководства) в доступном для использования формате, отвечающем потребностям персонала служб наземного обслуживания.

Все данные, содержащиеся в рабочих процедурах, должны быть представлены максимально четко и точно, без возможных искажений и двусмысленности понимания.

Держателем эталонного экземпляра Руководства на бумажном носителе является директор аэропортового комплекса ООО «Авиапредприятие «Северсталь».

Держателями рабочих экземпляров Руководства на бумажном и электронном носителях являются руководители структурных подразделений ООО «Авиапредприятие «Северсталь» по направлениям наземного обслуживания.

Контрольная актуальная версия Руководства в электронном виде расположена на сайте ООО «Авиапредприятие «Северсталь»: **www.severstal-avia.ru** и соответствует эталонному экземпляру Руководства.

1.4. Порядок внесения поправок и изменений в Руководство

Необходимость внесения изменений в Руководство может возникнуть в процессе повседневной деятельности, при изменении действующих и издании новых нормативных и распорядительных документов в области гражданской авиации, на основании которых было разработано Руководство.

Необходимость подготовки изменения в текст Руководства определяет директор аэропортового комплекса ООО «Авиапредприятие «Северсталь», а также руководители структурных подразделений по направлениям наземного обслуживания.

Все поправки и изменения в Руководство проходят процедуру согласования с руководителями структурных подразделений ООО «Авиапредприятие «Северсталь» по направлениям наземного обслуживания.

Директор аэропортового комплекса ООО «Авиапредприятие «Северсталь»:

- контролирует подготовку изменений и дополнений в Руководство;
- производит согласование изменений и дополнений в Руководство;
- организует процесс доведения изменений и дополнений до держателей экземпляров Руководства;
- обеспечивает ведение эталонного экземпляра Руководства.

Все изменения и дополнения в Руководство вводятся приказом Генерального директора ООО «Авиапредприятие «Северсталь».

Весь персонал предприятия имеет право принимать участие в разработке изменений и дополнений в Руководство. Руководители всех уровней обязаны принимать предложения по изменениям и дополнениям в Руководство к рассмотрению.

Изменения, дополнения и исключения обозначаются жирной вертикальной чертой, проходящей по внешнему полю страницы, напротив материала, который изменен. На измененной странице проставляется дата редакции.

В том случае, когда в первоначальное издание необходимо вставить дополнительную страницу или страницы, на этой странице ставится номер предшествующей страницы с добавлением через тире порядковых номеров дополнительных страниц (для примера: 55-1, 55-2 т. д.)

Внесение поправок в Руководство производится путем замены листов.

Внесение поправок в эталонный, контрольный и рабочие экземпляры должно быть произведено после издания приказа Генерального директора ООО «Авиапредприятие «Северсталь» о введении поправки.

Внесение поправок в эталонный, контрольные, рабочие и электронный (размещенный на сайте ООО «Авиапредприятие «Северсталь») экземпляры должно быть произведено директором аэропортового комплекса и

Руководство по организации наземного обслуживания воздушных судов ООО «Авиапредприятие «Северсталь»

руководителями структурных подразделений ООО «Авиапредприятие «Северсталь» по направлениям наземного обслуживания не позднее, чем через 15 дней после издания приказа Генерального директора ООО «Авиапредприятие «Северсталь» о введении поправки.

Непосредственным исполнителем процедуры внесения поправки в эталонный бумажный и контрольный электронный экземпляры Руководства является директор аэропортового комплекса ООО «Авиапредприятие «Северсталь».

Непосредственными исполнителями процедуры внесения поправки в рабочие электронные и бумажные экземпляры Руководства являются руководители структурных подразделений ООО «Авиапредприятие «Северсталь» по направлениям наземного обслуживания.

Ответственность за организацию внесения поправок в рабочие электронные и бумажные экземпляры Руководства возлагается на руководителей структурных подразделений ООО «Авиапредприятие «Северсталь» по направлениям наземного обслуживания.

Организации, работающие по договорам о наземном обслуживании воздушных судов Авиапредприятия, обязаны вести постоянный контроль актуальной версии Руководства, размещенной в электронном виде на сайте ООО «Авиапредприятие «Северсталь»: www.severstal-avia.ru.

Внесение поправок и изменений в рукописном виде не разрешается, за исключением тех случаев, когда срочное внесение поправок и изменений требуется в интересах обеспечения безопасности полетов.

Такие изменения с отметкой даты их внесения и ввода в действие осуществляют директор аэропортового комплекса, а также руководители структурных подразделений по направлениям наземного обслуживания, заверяя своей подписью.

В дальнейшем необходимо принять меры по скорейшему внесению поправок в соответствии с принятой процедурой.

Листы регистрации внесенных поправок размещаются вначале Руководства, перед содержанием.

Все внесенные поправки в Руководство отражаются в листе регистрации внесенных поправок.

Каждый держатель Руководства обеспечивает сохранность и своевременное внесение поправок в свой экземпляр Руководства на бумажном носителе.

Руководители обслуживающих компаний, участков, служб (направлений наземного обслуживания) обязаны организовать изучение изменений, дополнений, поправок в Руководство, и в подтверждение их изучения персонал должен поставить подпись на бланке учета изучения

Руководство по организации наземного обслуживания воздушных судов ООО «Авиапредприятие «Северсталь»

изменений, дополнений, поправок в Руководство, хранящимся у непосредственного руководителя по направлению наземного обслуживания.

Существенная информация срочного характера предоставляется держателям Руководства в виде уведомлений, которые выпускаются должностными лицами, имеющими право издания распорядительных документов по направлению деятельности по наземному обслуживанию.

Уведомления обязательны к исполнению с момента получения.

Срок действия уведомлений не должен превышать 6 месяцев.

Уведомления размещаются вначале соответствующей главы Руководства.

1.5. Виды работ при организации наземного обслуживания в аэропорту Череповец

Наземное обслуживание в аэропорту Череповец включает следующие виды работ:

- обслуживание пассажиров;
- обработка грузов и почты;
- посадка пассажиров в воздушное судно или высадка пассажиров из воздушного судна;
- доставка пассажиров, экипажа к воздушному судну и от воздушного судна в терминал;
- загрузка бортового питания в воздушное судно;
- прием, хранение и выдача авиационного топлива;
- заправка авиационным топливом воздушного судна;
- заправка авиационными маслами, смазками и специальными жидкостями воздушного судна;
- предоставление места для временной стоянки воздушного судна на аэродроме гражданской авиации;
- обеспечение приема и выпуска воздушного судна;
- внутренняя уборка воздушного судна;
- обслуживание санитарных узлов (туалетов) воздушного судна;
- заправка воздушного судна питьевой водой;
- осуществление слива питьевой воды из системы воздушного судна;
- подача электрической энергии к воздушному судну;
- осуществление кондиционирования (охлаждения или подогрева) воздушного судна;
- противообледенительная обработка воздушного судна;

- доставку багажа к месту стоянки воздушного судна, погрузку, размещение и крепление багажа на борту воздушного судна;

- обеспечение выхода пассажиров из воздушного судна, доставку пассажиров в здание аэровокзала;
- выгрузку багажа из воздушного судна, транспортировку и выдачу багажа пассажирам.

11.3 Авиапредприятие предоставляет пассажиру на борту воздушного судна комплекс услуг в зависимости от типа и оборудования воздушного судна, продолжительности полета, времени суток, в течение которых происходит полет, а также класса обслуживания, указанного в билете. Объем услуг и порядок их предоставления определяется правилами Авиапредприятия.

11.4 Авиапредприятие должно обеспечить на борту воздушного судна информирование пассажиров:

- о правилах размещения пассажиров и ручной клади на борту воздушного судна;
- об условиях полета;
- об общих правилах поведения пассажиров на борту воздушного судна;
- о местах нахождения основных и запасных выходов;
- о путях и средствах покидания воздушного судна в аварийной ситуации;
- о местах расположения в салоне воздушного судна аварийно-спасательных средств, а также о порядке их использования;
- о предоставляемых на борту ВС услугах;
- о порядке предоставления первой медицинской помощи.

Горячее питание предоставляется пассажирам при продолжительности полета воздушного судна свыше трех часов и далее каждые четыре часа - в дневное время и каждые шесть часов - в ночное время.

11.5 Авиапредприятие на борту воздушного судна должно иметь подготовленный персонал в количестве, достаточном для обслуживания пассажиров.

11.6 За услуги, указанные в пунктах 11.1-11.4 настоящего Руководства, дополнительная плата не взимается.

11.7 Питание и горячие напитки могут не предоставляться пассажирам воздушных судов, если указанное условие установлено Авиапредприятием и пассажир информирован об условиях обслуживания на борту воздушного судна до заключения договора воздушной перевозки пассажира.

11.8 Напитки и питание на рейсе предоставляются в зависимости от направления полета, времени суток и длительности полета. Информация о питании на рейсе размещена на сайте Авиапредприятия в разделе «Тарифы и условия» по ссылке: <https://severstal-avia.ru/bronirovanie-i-upravlenie/tarify-i-usloviya/>.

11.9 При перерыве в перевозке по вине Авиапредприятия, а также в случае задержки рейса, отмены рейса вследствие неблагоприятных метеорологических условий, по техническим и другим причинам, изменения маршрута перевозки Авиапредприятие обязано организовать для пассажиров в пунктах отправления и в промежуточных пунктах следующие услуги:

- предоставление комнат матери и ребенка пассажиру с ребенком в возрасте до семи лет;
- два телефонных звонка или два сообщения по электронной почте при ожидании отправления рейса более двух часов;
- обеспечение прохладительными напитками при ожидании отправления рейса более двух часов;
- обеспечение горячим питанием при ожидании отправления рейса более четырех часов и далее каждые шесть часов - в дневное время и каждые восемь часов - в ночное время;
- размещение в гостинице при ожидании вылета рейса более восьми часов - в дневное время и более шести часов - в ночное время;
- доставка транспортом от аэропорта до гостиницы и обратно в тех случаях, когда гостиница предоставляется без взимания дополнительной платы;

Руководство по организации наземного обслуживания воздушных судов ООО «Авиапредприятие «Северсталь»

- прием, хранение и выдачу авиационного топлива;
- заправку авиационным топливом воздушного судна в части доставки авиационного топлива к месту заправки воздушного судна;
- противообледенительную обработку воздушного судна в части контроля качества специальных противообледенительных жидкостей в соответствии с требованиями Инструкций по применению ПОЖ;

Инженерно-авиационная служба отвечает за:

- заправку авиационным топливом воздушного судна в части заправки авиационного топлива в крыло воздушного судна;
- заправки авиационными маслами, смазками и специальными жидкостями воздушного судна;
- предоставления места для временной стоянки воздушного судна на аэродроме гражданской авиации;
- обеспечения приема и выпуска воздушного судна;
- внутренней уборки воздушного судна;
- обслуживания санитарных узлов (туалетов) воздушного судна;
- заправки воздушного судна питьевой водой;
- осуществления слива питьевой воды из системы воздушного судна;
- подачи электрической энергии к воздушному судну;
- осуществления кондиционирования (охлаждения или подогрева) воздушного судна;
- обеспечения воздушного запуска авиационных двигателей воздушного судна;
- слива авиационного топлива из систем воздушного судна;
- буксировки воздушного судна.
- противообледенительную обработку воздушного судна в части:
 - приема специальных жидкостей;

Руководство по организации наземного обслуживания воздушных судов ООО «Авиапредприятие «Северсталь»

- хранения специальных жидкостей в соответствии с требованиями Инструкций по применению ПОЖ;
- перекачки специальных жидкостей;
- проведения противообледенительной защиты воздушных судов;
- очистки воздушных судов от снега и льда и проверки воздушных судов после удаления обледенения перед взлетом;

Аэродромная служба (участок спецтранспорта) отвечает за:

- противообледенительную обработку воздушного судна в части:
 - нагрева специальных жидкостей;
 - подготовки к проведению обработки специальными жидкостями воздушных судов;
- предоставление в распоряжение инженерно-авиационной службы специального транспорта для:
 - обслуживания санитарных узлов (туалетов) воздушного судна;
 - заправки воздушного судна питьевой водой;
 - осуществления слива питьевой воды из системы воздушного судна;
 - слива авиационного топлива из систем воздушного судна;
 - буксировки воздушного судна;
 - противообледенительной обработки воздушного судна;

Подразделение транспортной безопасности отвечает за:

- недопущение случайной погрузки или перевозки на борту воздушного судна опасных грузов;
- охрана воздушных судов;

Служба штурманского и аэронавигационного обеспечения полетов отвечает за:

- аэронавигационное обеспечение полетов (брифинг) воздушных судов.

1.6. Функциональные обязанности ответственных за организацию наземного обслуживания

Ответственный за организацию наземного обслуживания в ООО «Авиапредприятие «Северсталь» - директор аэропортового комплекса:

1. Контролирует организацию обслуживания пассажиров, обработку ручной клади, багажа, грузов в аэропорту Череповец ООО «Авиапредприятие «Северсталь» и других аэропортах, в которые осуществляются полеты воздушных судов ООО «Авиапредприятие «Северсталь».
2. Контролирует осуществление процедур по недопущению случайной погрузки или перевозки на борту воздушных судов ООО «Авиапредприятие «Северсталь» опасных грузов.
3. Контролирует организацию охраны воздушных судов ООО «Авиапредприятие «Северсталь» и других авиакомпаний в аэропорту Череповец.
4. Контролирует организацию противообледенительной обработки воздушных судов ООО «Авиапредприятие «Северсталь» и других авиакомпаний в аэропорту Череповец.
5. Контролирует организацию центровки и загрузки воздушных судов ООО «Авиапредприятие «Северсталь».
6. Контролирует организацию авиатопливообеспечения воздушных перевозок в аэропорту Череповец.
7. Контролирует организацию аэронавигационного обеспечения полетов воздушных судов (брифинг) в аэропорту Череповец.

Ответственный за организацию обслуживания пассажиров, обработку ручной клади, багажа, грузов – директор по организации перевозок:

1. Организует обслуживание убывающих пассажиров в аэропорту Череповец.
2. Организует обслуживание прибывающих, трансфертных и транзитных пассажиров в аэропорту Череповец.
3. Организует обслуживание специализированных категорий пассажиров.
4. Организует обслуживание пассажиров при задержке и отмене рейсов в аэропорту Череповец.
5. Организует обработку багажа.
6. Организует обработку ручной клади.
7. Организует обработку специальных категорий багажа.

Руководство по организации наземного обслуживания воздушных судов ООО «Авиапредприятие «Северсталь»

8. Организует обработку регистрируемого багажа.
9. Организует выполнение требований и процедур обработки груза.
10. Организует выполнение требований и процедур по приемке и выдаче груза.
11. Организует выполнение требований и процедур передачи данных для расчета центровки и планирования загрузки.
12. Организует выполнение требований и процедур обработки поврежденного груза.
13. Организует выполнение требований и процедур по проверке и калибровке весов.
14. Организует выполнение требований и процедур по хранению груза на складе и подготовке к рейсу.
15. Организует выполнение требований и процедур по обработке трансфертного груза.
16. Организует обучение персонала для выполнения работ по наземному обслуживанию в части касающейся.

Ответственный за недопущение случайной погрузки или перевозки на борту ВС опасных грузов и охрану воздушных судов в аэропорту Череповец – начальник подразделения транспортной безопасности:

1. Организует проведение предполетного досмотра грузов, курьерских, срочных отправок и почты с целью недопущения случайной погрузки или перевозки на борту ВС опасных грузов.
2. Организует сопровождение груза от склада до борта ВС.
3. Организует контроль загрузки на борт ВС грузов и почты.
4. Организует прием/передачу воздушных судов под охрану в аэропорту Череповец.
5. Организует охрану воздушных судов в аэропорту Череповец.
6. Организует обучение персонала для выполнения работ по наземному обслуживанию в части касающейся.

Ответственный за выполнение специалистами (персоналом) инженерно-авиационной службы работ по наземному обслуживанию ВС, в части касающейся, в том числе противообледенительную обработку, в части касающейся - заместитель генерального директора по инженерно-авиационному обеспечению – технический директор:

1. Организует выполнение специалистами инженерно-авиационной службы работ по наземному обслуживанию воздушных судов в части касающейся.

Руководство по организации наземного обслуживания воздушных судов ООО «Авиапредприятие «Северсталь»

2. Организует взаимодействие со службами спецтранспорта и ГСМ при выполнении наземного обслуживания воздушных судов в аэропорту Череповец в соответствии с перечнем работ, выполняемых специалистами (персоналом) инженерно-авиационной службы.
3. Организует обучение персонала для выполнения работ по наземному обслуживанию в части касающейся.

Ответственный за центровку и контроль загрузки воздушных судов Авиапредприятия – директор по организации перевозок:

1. Организует выполнение процедур расчета центровки и контроля загрузки воздушных судов.
2. Организует работы по обмену данными о центровке и загрузке воздушных судов.
3. Организует обучение персонала для выполнения работ по наземному обслуживанию в части касающейся

Ответственный за авиатопливообеспечение воздушных перевозок, а также противообледенительную обработку воздушного судна в части контроля качества специальных противообледенительных жидкостей – начальник службы горюче-смазочных материалов:

1. Организует оценку поставщиков авиатоплива.
2. Организует приемку топлива на склад ГСМ из автоцистерн.
3. Организует процесс внутрискладских перекачек топлива.
4. Организует складское хранение топлива.
5. Организует процесс отстаивания топлива.
6. Организует процесс фильтрации топлива.
7. Организует подготовку к выдаче топлива со склада на заправку ВС.
8. Организует подготовку технических средств к выдаче на заправку воздушных судов.
9. Организует выдачу топлива на заправку воздушных судов.
10. Организует хранение противоводокристаллизационных жидкостей.
11. Организует прием на склад затаренных продуктов.
12. Организует отбор проб топлива.
13. Организует проверку эксплуатационной чистоты топлива.
14. Организует проведение лабораторного контроля топлива.
15. Организует эксплуатацию оборудования пунктов налива в процессе выдачи топлива на заправку.
16. Организует эксплуатацию технических средств заправки топливом.
17. Организует техническое обслуживание оборудования склада ГСМ.
18. Принимает решение об остановке процесса авиатопливообеспечения.

Руководство по организации наземного обслуживания воздушных судов ООО «Авиапредприятие «Северсталь»

19. Организует противообледенительную обработку воздушного судна в части контроля качества специальных противообледенительных жидкостей в соответствии с требованиями Инструкций по применению ПОЖ.
20. Организует обучение персонала для выполнения работ по наземному обслуживанию в части касающейся.

Ответственный за противообледенительную обработку воздушных судов в части нагрева специальных жидкостей и подготовки к проведению обработки специальными жидкостями воздушных судов, а также предоставление в распоряжение инженерно-авиационной службы специального транспорта – начальник аэродромной службы:

1. Организует противообледенительную обработку воздушных судов в части нагрева специальных жидкостей и подготовки к проведению обработки специальными жидкостями воздушных судов.
2. Организует предоставление в распоряжение инженерно-авиационной службы специального транспорта.
3. Организует обучение персонала для выполнения работ по наземному обслуживанию в части касающейся.

Ответственный за аэронавигационное обеспечение полетов (брифинг) Авиапредприятия – старший штурман Авиапредприятия:

1. Организует получение аэронавигационной информации.
2. Организует хранение аэронавигационной информации.
3. Организует прием и выдачу документов аэронавигационной информации.
4. Организует предоставление аэронавигационной информации в электронном виде.
5. Организует обучение персонала для выполнения работ по наземному обслуживанию в части касающейся

1.7. Основные принципы наземного обслуживания воздушных судов ООО «Авиапредприятие «Северсталь».

Под понятием процедур наземного обслуживания следует понимать перечень работ и операций по послеполетному обслуживанию и подготовки к вылету воздушных судов ООО «Авиапредприятие «Северсталь».

Процедуры по наземному обслуживанию направлены на повышение качества обслуживания рейсов ООО «Авиапредприятие «Северсталь» и применяются с целью обеспечения безопасности, своевременного обслуживания ВС, выполнения требований нормативных актов, регламентирующих стандарты и нормы при наземном обслуживании ВС в аэропортах оперирования.

В случае наличия у обслуживающей компании собственных стандартных процедур наземного обслуживания перед заключением договора на наземное обслуживание в рамках проведения предварительного аудита данные стандарты рассматриваются на предмет их соответствия и одобряются.

В случае выявления существенных несоответствий за основу при наземном обслуживании принимаются стандартные процедуры ООО «Авиапредприятие «Северсталь», изложенные в данном Руководстве.

Наземное обслуживание воздушных судов начинается с момента постановки ВС на оперативную стоянку с целью подготовки его к вылету и заканчивается отправлением ВС в виде начала его движения, связанного с вылетом.

Процедуры выполнения работ при наземном обслуживании включают в себя:

- обслуживание пассажиров;
- обработка грузов и почты;
- посадка пассажиров в воздушное судно или высадка пассажиров из воздушного судна;
- доставка пассажиров, экипажа к воздушному судну и от воздушного судна в терминал;
- загрузка бортового питания в воздушное судно;
- прием, хранение и выдача авиационного топлива;
- заправка авиационным топливом воздушного судна;

Руководство по организации наземного обслуживания воздушных судов ООО «Авиапредприятие «Северсталь»

- заправка авиационными маслами, смазками и специальными жидкостями воздушного судна;
- предоставление места для временной стоянки воздушного судна на аэродроме гражданской авиации;
- обеспечение приема и выпуска воздушного судна;
- внутренняя уборка воздушного судна;
- обслуживание санитарных узлов (туалетов) воздушного судна;
- заправка воздушного судна питьевой водой;
- осуществление слива питьевой воды из системы воздушного судна;
- подача электрической энергии к воздушному судну;
- осуществление кондиционирования (охлаждения или подогрева) воздушного судна;
- противообледенительная обработка воздушного судна;
- обеспечение воздушного запуска авиационных двигателей воздушного судна;
- слив авиационного топлива из систем воздушного судна;
- буксировка воздушного судна.

Обслуживающая компания должна гарантировать, что к выполнению указанных работ и эксплуатации оборудования будет допущен только квалифицированный и уполномоченный персонал, прошедший соответствующую теоретическую и практическую подготовку, а также стажировку в соответствии с установленными местными правилами.

При наземном обслуживании ВС должно использоваться только исправное, проходящее регулярное техническое обслуживание и соответствующее типу ВС оборудование.

Более того, на каждое вспомогательное оборудование, средство механизации, используемое в процессе наземного обслуживания, в установленном обслуживающей компанией порядке ведется обязательный учет проведения планово-профилактических и регламентных работ по поддержанию его в исправном состоянии.

Руководство по организации наземного обслуживания воздушных судов ООО «Авиапредприятие «Северсталь»

Обслуживающая компания должна гарантировать, чтобы все подразделения, участвующие в производстве наземного обслуживания и его обеспечении, были оснащены всеми необходимыми видами связи, рабочие места оборудованы современным программным обеспечением, помещения учитывали специфику деятельности подразделения.

Все работники должны быть обеспечены специальной одеждой, учитывающей их вид деятельности, в том числе средствами индивидуальной защиты.

Ответственным за качество и безопасность проведения процедур наземного обслуживания ВС является специалист, выполняющий данный объем работ.

Контроль за качеством выполнения наземного обслуживания в целом со стороны обслуживающей компании должен осуществляться назначенным ответственным специалистом, имеющим необходимую подготовку и навык, со стороны ООО «Авиапредприятие «Северсталь» - сотрудником, выполняющим представительские функции в данном аэропорту, либо при его отсутствии летным экипажем.

Прием самолета экипажем после наземного обслуживания осуществляется в соответствии с технологией работы экипажа (SOP).

В случае выявления экипажем в процессе приемки ВС несоответствия нормативным требованиям по безопасности полетов, персонал по наземному обслуживанию должен устранить данное несоответствие.

1.8. Наземное обслуживание воздушных судов ООО «Авиапредприятие «Северсталь» в сторонних аэропортах и аудит.

Наземное обслуживание воздушных судов ООО «Авиапредприятие «Северсталь» в сторонних аэропортах, в которые выполняются регулярные или чартерные рейсы, осуществляется на основании заключенных договоров или соглашений с внешними поставщиками - обслуживающими компаниями (аэропортами, операторами).

Требование о заключении договорных отношений распространяются на все выполняемые работы в области наземного обслуживания, включая такие, как заправка топливом, противо- и антиобледенительная обработка.

В договорах или соглашениях с внешними поставщиками должны быть отражены все процедуры выполнения работ при наземном обслуживании, а именно:

- обслуживание пассажиров;
- обработка грузов и почты;
- посадка пассажиров в воздушное судно или высадка пассажиров из воздушного судна;
- доставка пассажиров, экипажа к воздушному судну и от воздушного судна в терминал;
- загрузка бортового питания в воздушное судно;
- прием, хранение и выдача авиационного топлива;
- заправка авиационным топливом воздушного судна;
- заправка авиационными маслами, смазками и специальными жидкостями воздушного судна;
- предоставление места для временной стоянки воздушного судна на аэродроме гражданской авиации;
- обеспечение приема и выпуска воздушного судна;
- внутренняя уборка воздушного судна;
- обслуживание санитарных узлов (туалетов) воздушного судна;

Руководство по организации наземного обслуживания воздушных судов ООО «Авиапредприятие «Северсталь»

- заправка воздушного судна питьевой водой;
- осуществление слива питьевой воды из системы воздушного судна;
- подача электрической энергии к воздушному судну;
- осуществление кондиционирования (охлаждения или подогрева) воздушного судна;
- противообледенительная обработка воздушного судна;
- обеспечение воздушного запуска авиационных двигателей воздушного судна;
- слив авиационного топлива из систем воздушного судна;
- буксировка воздушного судна.

Обслуживающая компания несет полную ответственность за выполнение этих функций в соответствии с требованиями эксплуатационной безопасности.

Договорные отношения со сторонними организациями возможны только после проведения аудита и одобрения процедур по топливному обеспечению, наземному и аэропортовому обслуживанию, их соответствия стандартам ООО «Авиапредприятие «Северсталь», изложенным в данном Руководстве.

Соглашение или договор на наземное обслуживание ВС должны предусматривать право ООО «Авиапредприятие «Северсталь» в лице его полномочных представителей:

- 1. Производить регулярные (не реже 1 раза в 2 года) аудиторские проверки качества используемых обслуживающей компанией материалов (авиатоплива, прочих горюче-смазочных материалов, противообледенительной жидкости, воды и других жидкостей), а также соблюдения технологии обслуживания воздушных судов ООО «Авиапредприятие «Северсталь».**
- 2. Требовать проведения дополнительного лабораторного анализа образцов используемых материалов.**
- 3. Запрашивать любую, предусмотренную для данного материала, документацию, подтверждающую прохождение контроля качества материалов со стороны обслуживающей компании.**

Руководство по организации наземного обслуживания воздушных судов ООО «Авиапредприятие «Северсталь»

Результатом проведения аудиторской проверки полномочными представителями ООО «Авиапредприятие «Северсталь» в сторонних аэропортах должны быть Акты аудита с отображением в них итоговых заключений по каждому направлению наземного обслуживания.

Перед заправкой воздушного судна ООО «Авиапредприятие «Северсталь» обслуживающей компанией члену летного экипажа воздушного судна или представителю Авиапредприятия при необходимости должен быть предоставлен паспорт качества (или его заверенная копия) на выдаваемое горючее и смазочные материалы.

Выдача на заправку ВС горючих и смазочных материалов, не имеющих паспортов качества, **КАТЕГОРИЧЕСКИ ЗАПРЕЩЕНА.**

Договор или соглашение на наземное обслуживание должен содержать следующее:

- перечень услуг по наземному обслуживанию, которые будут предоставляться обслуживающей компанией.
- перечень дополнительных услуг, которые могут предоставляться обслуживающей компанией по запросу ООО «Авиапредприятие «Северсталь».
- срок действия договора или соглашения и условия его расторжения.
- обязательства обслуживающей компании и ООО «Авиапредприятие «Северсталь».
- условие о необходимости соблюдения требований Руководства по организации наземного обслуживания и других стандартов ООО «Авиапредприятие «Северсталь», связанных с обслуживанием ВС, пассажиров, багажа, груза и почты.

Договор или соглашение на топливное обеспечение воздушных судов должен содержать технические требования отраслевого стандарта, спецификации и тип топлива для воздушного судна в соответствии с технической документацией.

В случае привлечения обслуживающей компанией субподрядных организаций для выполнения функций по наземному обслуживанию, данные функции передаются субподрядным организациям по контракту или иным законным способом.

В таком случае, даже если функции по наземному обслуживанию выполняет третья сторона, ответственность сохраняется за обслуживающей компанией.

**Руководство по организации наземного обслуживания
воздушных судов ООО «Авиапредприятие «Северсталь»**

1.9. Перечень держателей Руководства

№ п/п	Экземпляр	Статус	Формат	Держатель РОНО	Ответственное лицо за ведение экземпляра РОНО
1	2	3	4	5	6
1.	№ 1	Эталонный	Бумажный	Директор аэропортового комплекса	Директор аэропортового комплекса
2.	№ 2	Контрольный	Электронный	Сайт ООО «Авиапредприятие «Северсталь»	Директор аэропортового комплекса
3.	№ 3	Рабочий	Бумажный и электронный	Технический директор	Технический директор
4.	№ 4	Рабочий	Бумажный и электронный	Директор по организации перевозок	Директор по организации перевозок
5.	№ 5	Рабочий	Бумажный и электронный	Начальник подразделения транспортной безопасности	Начальник подразделения транспортной безопасности
6.	№ 6	Рабочий	Бумажный и электронный	Начальник службы ГСМ	Начальник службы ГСМ
7.	№ 7	Рабочий	Бумажный и электронный	Старший штурман Авиапредприятия	Старший штурман Авиапредприятия
8.	№ 8	Рабочий	Бумажный и электронный	Начальник подразделения транспортной безопасности	Начальник подразделения транспортной безопасности
9.	№ 9	Рабочий	Бумажный и электронный	Начальник аэродромной службы	Начальник аэродромной службы
10.	№ 10	Рабочий	Бумажный и электронный	Начальник инспекции по БП	Начальник инспекции по БП

Количество копий экземпляров № 3-10 - не ограничено.

Глава 2. Обслуживание пассажиров, обработка ручной клади, багажа, грузов

(Организация обслуживания пассажиров, обработка ручной клади, багажа, грузов в Авиапредприятии возложена на службу организации перевозок).

2.1. Термины и определения

Аэропорт - комплекс сооружений, включающий в себя аэродром, аэровокзал, другие сооружения, предназначенный для приема и отправки воздушных судов и обслуживания воздушных перевозок и имеющий для этих целей необходимое оборудование, авиационный персонал и других работников.

ООО «Авиапредприятие «Северсталь» (далее по тексту **Авиапредприятие**) - общество с ограниченной ответственностью «Авиапредприятие «Северсталь».

Акт - официальный документ, составленный по определенной форме, подтверждающий какие-либо факты, события или предписывающий определенное поведение субъектов хозяйствования и имеющий юридическую силу.

Авиагрузовая накладная - документ, который представляет собой либо авиагрузовую накладную, именуемую «авиагрузовая накладная компании», с предварительно напечатанной идентификацией перевозчика, выдающего перевозочные документы, либо авиагрузовую накладную, именуемую «нейтральная авиагрузовая накладная», без предварительно напечатанной идентификации перевозчика, выдающего перевозочные документы, в любой форме, и используемую другими перевозчиками, кроме авиаперевозчика. Она подтверждает контракт между грузоотправителем и перевозчиком(ами) на перевозку груза по маршрутам перевозчика(ов).

Авиационные работы - работы, выполняемые с использованием полетов гражданских воздушных судов в сельском хозяйстве, строительстве, для охраны и защиты окружающей природной среды, оказания медицинской помощи и других целей, перечень которых устанавливается уполномоченным органом в области гражданской авиации.

Агент перевозчика - лицо (организация), уполномоченное(ая) в соответствии с агентским соглашением (договором) совершать юридические и иные действия от своего имени, но за счет перевозчика, либо от имени и за счет перевозчика.

Руководство по организации наземного обслуживания воздушных судов ООО «Авиапредприятие «Северсталь»

Аэровокзал - комплекс сооружений, предназначенный для обслуживания вылетающих и прилетающих пассажиров.

Аэродром - земельный или водный участок, специально подготовленный и оборудованный для обеспечения взлета, посадки, руления, стоянки и обслуживания воздушных судов.

Аэропорт (пункт) конечный - аэропорт (пункт), в котором заканчивается выполнение рейса по расписанию (плану полета).

Аэропорт (пункт) назначения - аэропорт (пункт), в который перевозчик должен согласно договору воздушной перевозки доставить пассажиров, багаж, груз и почту.

Аэропорт (пункт) остановки - промежуточный аэропорт (пункт), в котором пассажир временно прерывает полет.

Аэропорт (пункт) промежуточный - аэропорт (пункт), расположенный по маршруту полета, в котором по расписанию (плану полета) предусмотрена посадка воздушного судна.

Аэропорт транзита - промежуточный аэропорт, не отмеченный в авиабилете и багажной квитанции по маршруту следования рейса, которым перевозится пассажир и его багаж.

Аэропорт (пункт) трансфера - аэропорт (пункт), отмеченный в билете и багажной квитанции, авиагрузовой накладной, в котором пассажир совершает пересадку, а также производится перегрузка груза из воздушного судна одного рейса на воздушное судно другого рейса для дальнейшего следования по маршруту перевозки.

Багаж - личные вещи пассажира, перевозимые на воздушном судне по соглашению с перевозчиком. Под термином «багаж» понимается как зарегистрированный, так и незарегистрированный багаж.

Багаж зарегистрированный - багаж пассажира, который принят перевозчиком к перевозке под свою ответственность за его сохранность и на который он выдал багажную квитанцию и багажную бирку.

Багаж не востребовавшийся - багаж, который прибыл в аэропорт (пункт) назначения, указанный на багажной бирке, и не был получен пассажиром.

Багаж незарегистрированный - багаж пассажира, находящийся во время перевозки в салоне воздушного судна с согласия перевозчика и удостоверяемый биркой «В кабину».

Багаж несопровождаемый - багаж, принятый к перевозке отдельно от пассажира и оформленный авиагрузовой накладной в качестве груза.

Руководство по организации наземного обслуживания воздушных судов ООО «Авиапредприятие «Северсталь»

Багаж платный - часть массы багажа, которая превышает установленную перевозчиком норму бесплатного провоза багажа или требует обязательной оплаты независимо от указанной нормы.

Багаж транзитный - зарегистрированный багаж, который перевозится (должен быть перевезен) по линии одного перевозчика на двух или более участках данного рейса.

Багаж трансферный - зарегистрированный багаж, который перевозится (должен быть перевезен) по линиям одного или более перевозчиков с перегрузкой из одного самолета в другой.

Багажная бирка - документ, выдаваемый перевозчиком для идентификации сданного багажа; часть багажной бирки прикрепляется перевозчиком к каждому месту сданного багажа, другая отдается пассажиру.

Багажная бирка трансферная - багажная бирка, имеющая определенную (унифицированную) форму и содержание для межлинейной перевозки, оформленную первоначальным перевозчиком багажа с целью идентификации трансферного (межлинейного) багажа.

Багажная квитанция - часть билета, на которой обозначены число мест и вес сданного багажа и которая выдается перевозчиком как расписка за багаж, сданный пассажиром.

Безопасность полетов - комплексная характеристика воздушного транспорта и авиационных работ, определяющая способность выполнять полеты без угрозы для жизни и здоровья людей.

Билет - документ, удостоверяющий заключение договора воздушной перевозки пассажира и багажа и включающий в себя багажную квитанцию.

Билет багажа, перевозимого без доплаты, - расписка, выдаваемая перевозчиком пассажиру за багаж, перевозимый без доплаты и/или за оценку свыше нормы.

Билет с гарантированной датой - билет, в котором указаны аэропорт отправления, назначения, номер рейса, дата, время вылета воздушного судна, а также имеется соответствующая отметка о бронировании.

Билет с открытой датой - билет, в котором указаны аэропорт (пункт) отправления, назначения, но не обозначен номер рейса и дата вылета воздушного судна.

Боеприпасы - предметы вооружения и метаемое снаряжение, предназначенные для поражения цели и содержащие разрывной, метательный, пиротехнический или вышибной заряды либо их сочетание.

Бронирование - предварительное закрепление за пассажиром места на воздушном судне на определенный рейс и дату или предварительное

Руководство по организации наземного обслуживания воздушных судов ООО «Авиапредприятие «Северсталь»

закрепление объема и тоннажа для перевозки багажа, груза на воздушном судне.

Вещества - твердые или жидкие индивидуальные химические соединения или механические смеси веществ

Возврат сумм - выплата пассажиру или отправителю груза, либо уполномоченному лицу части или всей стоимости перевозки или обслуживания, которые были ими ранее оплачены, но не использованы.

Воздушная перевозка пассажиров и багажа (перевозка) - транспортировка пассажиров и багажа, выполняемая авиационными предприятиями на воздушных судах за установленную плату, а также наземными транспортными средствами перевозчика.

Воздушное судно - летательный аппарат, поддерживаемый в атмосфере за счет его взаимодействия с воздухом, отличного от взаимодействия с воздухом, отраженным от земной поверхности.

Вред - категории ущерба, возникающие при воздушной перевозке багажа, по договорным линиям:

Груз - имущество (материальные средства), перевозимое или принятое к перевозке на воздушном судне согласно авиагрузовой накладной, за исключением багажа и почты. Несопровождаемый багаж, оформленный авиагрузовой накладной, также считается грузом

Груз опасный - изделия или вещества, которые при перевозке на воздушных судах способны создавать значительную угрозу жизни и здоровью пассажиров, безопасности полета и сохранности имущества

Грузовое место - конечный продукт операций по упаковыванию груза, состоящий из упаковочного комплекта и его содержимого, подготовленного к перевозке.

Грузоотправитель - лицо, которое обязано обеспечивать полное и ритмичное выполнение планов перевозок грузов, уплатить за перевозку установленную плату, предъявить груз к перевозке в состоянии, обеспечивающем его сохранность в пути, загрузить в установленный срок подвижной состав соответствующим грузом, правильно заполнить перевозочные документы.

Грузополучатель - лицо, которому по указанию грузоотправителя должен быть выдан груз в пункте назначения. Не являясь стороной в договоре

Руководство по организации наземного обслуживания воздушных судов ООО «Авиапредприятие «Северсталь»

перевозки, приобретает определенные права и несет обязанности, обусловленные договором, заключенным грузоотправителем с перевозчиком.

Договор воздушной перевозки груза - обязательство перевозчика доставить вверенный ему грузоотправителем груз в пункт назначения и выдать их управомоченному на получение груза лицу.

Договор воздушной перевозки пассажира - обязательство перевозчика перевезти пассажира ВС в пункт назначения с предоставлением ему места на ВС, совершающем рейс, указанный в билете, а в случае воздушной перевозки пассажиром багажа также этот багаж доставить в пункт назначения и выдать пассажиру или управомоченному на получение багажа лицу.

Договор фрахтования воздушного судна (воздушный чартер) - по договору фрахтования воздушного судна (воздушному чартеру) одна сторона (фрахтовщик) обязуется предоставить другой стороне (фрахтователю) за плату для выполнения одного или нескольких рейсов одно или несколько воздушных судов либо часть воздушного судна для воздушной перевозки пассажиров, багажа, грузов или почты.

Договор заказного рейса (договор чартера, договор фрахтования) - соглашение между перевозчиком (фрахтовщиком) и заказчиком (фрахтователем), в результате которого перевозчик обязуется предоставить заказчику за плату всю вместимость или часть вместимости одного или нескольких воздушных судов на один или несколько рейсов для перевозки пассажиров, багажа, груза, почты или для иных целей.

Досмотр - проверочный осмотр, проводимый работниками гражданской авиации и сотрудниками милиции в целях обеспечения безопасности полетов, предотвращения провоза взрывчатых веществ и других опасных грузов и предметов.

Квитанция платного багажа – документ, подтверждающий оплату провоза багажа сверх нормы бесплатного провоза или предметов, провоз которых подлежит обязательной оплате, а также оплату сборов за объявленную ценность багажа.

Класс - стандарт обслуживания пассажиров на борту самолета.

Коммерческий акт – документ, удостоверяющий обстоятельства, которые могут служить основанием для имущественной ответственности перевозчика, пассажира, грузоотправителя или грузополучателя.

Маршрут перевозки - указанные в билете в определенной последовательности аэропорты (пункты) отправления, трансфера, остановки и назначения.

Маркировка - текст, условные обозначения и рисунки на упаковке.

Международная воздушная перевозка - воздушная перевозка, при которой пункт отправления и пункт назначения расположены: соответственно на территориях двух государств; на территории одного государства, если предусмотрен пункт (пункты) посадки на территории другого государства.

Недостача - вред, при котором вследствие пропажи некоторых предметов или вещей из багажа заинтересованное лицо терпит убытки;

Номер рейса - цифровое / цифробуквенное обозначение данного рейса, которому предшествует двухбуквенный код перевозчика.

Норма бесплатного провоза багажа - багаж, который можно перевозить без доплаты к стоимости билета.

Ордер разных сборов (MCO – Miscellaneous Charges Order) - платежный документ, выданный пассажиру перевозчиком или его агентом, в котором содержится просьба выдать билет, квитанцию платного багажа или оказать другие, связанные с перевозкой платные услуги лицу, указанному в документе.

Оружие - устройства и предметы, конструктивно предназначенные для поражения живой или иной цели, подачи сигналов.

Пассажир - лицо, за исключением членов экипажа, которое перевозится или должно перевозиться на воздушном судне в соответствии с договором воздушной перевозки.

Перевозка - деятельность, направленная на осуществление транспортировки пассажиров, багажа, груза и почты.

Перевозчик - эксплуатант, осуществляющий воздушные перевозки пассажиров, багажа, грузов или почты и имеющий лицензию на осуществление подлежащего лицензированию в соответствии с законодательством Российской Федерации вида деятельности в области авиации.

Перевозочные документы - документы, используемые для оформления договора перевозки пассажиров, багажа, груза и дополнительных услуг, связанных с обеспечением авиаперевозки: билет, багажная квитанция, грузовая накладная/электронный авиабилет, электронный многоцелевой документ (EMD-квитанция), электронная грузовая накладная.

Руководство по организации наземного обслуживания воздушных судов ООО «Авиапредприятие «Северсталь»

Перрон - часть летного поля гражданского аэродрома, предназначенная для размещения воздушных судов в целях посадки и высадки пассажиров, погрузки и выгрузки багажа, груза и почты, а также для других видов обслуживания.

Потеря - неприбытие багажа или его части в аэропорт и признание перевозчиком факта потери.

Провозная плата – плата, полученная от грузоотправителя и указанная в авиагрузовой накладной.

Полетный купон - часть билета, дающая пассажиру право на перевозку между указанными в нем пунктами.

Претензия - заявленное авиационному предприятию требование клиентуры гражданской авиации о возмещении вреда, возникшего вследствие воздушной перевозки.

Рейс - полет воздушного судна (по расписанию или вне расписания), выполняемый в одном направлении от начального до конечного пункта маршрута.

Рейс регулярный - рейс, выполняемый по маршруту в соответствии с установленным расписанием.

Рейс дополнительный - рейс, выполняемый дополнительно к расписанию по тому же маршруту, по которому осуществляются регулярные рейсы.

Рейс по договору фрахтования ВС (чартерный рейс) - рейс, выполняемый на условиях договора заказного рейса (договора чартера), заключенного заказчиком по доставке пассажиров, груза и почты в пункт назначения.

Ручная кладь - вещи, которые можно перевозить в салоне самолета в пределах установленных перевозчиком норм провоза, веса и габаритов, позволяющих безопасно разместить их в салоне воздушного судна.

Салон - помещение в самолете, оборудованное пассажирскими креслами.

Сбор - утвержденная в установленном порядке сумма, взимаемая перевозчиком или его агентом при перевозке пассажиров и багажа.

Сбор за услуги - плата, устанавливаемая перевозчиком или другими компетентными органами за специальное или дополнительное обслуживание, связанное с воздушной перевозкой.

Тариф - сумма, утвержденная в установленном порядке и взимаемая перевозчиком за перевозку пассажира, либо перевозку единицы массы или объема багажа, груза, почты.

Требование - потребность или ожидание, которое установлено, обычно предполагается или является обязательным.

Уничтожение - вред, при котором вследствие физических или химических изменений багаж полностью обесценивается и не может быть использован заинтересованным лицом.

Эксплуатант – физическое или юридическое лицо, имеющее воздушное судно (суда) на правах собственности, условиях аренды или другом законном основании, использующее указанное воздушное судно (суда) для полетов и имеющее сертификат (свидетельство) эксплуатанта, выданное уполномоченным органом авиационных властей РФ.

2.2. Требования и процедуры обслуживания убывающих пассажиров

2.2.1. Общие положения

Для перевозки пассажира, багажа ООО «Авиапредприятие «Северсталь» обеспечивает проведение регистрации пассажиров и оформления багажа.

Обслуживание пассажиров, багажа, груза в базирующем аэропорту «Череповец» производится службой организации перевозок ООО «Авиапредприятие «Северсталь», обслуживание пассажиров и багажа в других аэропортах, в которые осуществляет полеты ООО «Авиапредприятие «Северсталь», производится согласно заключенным договорам с Обслуживающими компаниями.

Оказание дополнительных услуг по организации и обеспечению обслуживания пассажиров, багажа и груза ООО «Авиапредприятие «Северсталь» в других аэропортах производится согласно заключенным договорам с организациями, оказывающими представительские услуги.

2.2.2. Регистрация пассажиров и оформление багажа

Пассажир допускается к перевозке при наличии билета, оформленного должным образом.

Перевозка по билету с открытой датой отправления осуществляется после бронирования пассажирского места и провозной емкости и внесения перевозчиком или уполномоченным агентом в билет даты отправления и номера рейса.

Пассажир должен заблаговременно, не позднее установленного Авиапредприятием времени прибыть к месту регистрации пассажиров и оформления багажа для прохождения установленных процедур регистрации и оформления багажа, оплаты сверхнормативного и (или) другого подлежащего оплате багажа, прохождения досмотра и т.п. (далее - предполетные формальности) и выполнения требований, связанных с пограничным, таможенным, иммиграционным, санитарно-карантинным, ветеринарным, фитосанитарным и другими видами контроля в соответствии с законодательством Российской Федерации, а также к месту посадки на борт воздушного судна.

Регистрация на рейсы Авиапредприятия начинается:

- на внутренние рейсы не позднее, чем за 1ч. 30 мин.;
- на международные рейсы не позднее, чем за 2 часа до вылета рейса;
- онлайн-регистрация начинается за 24 часа до вылета рейса и заканчивается за 4 часа до вылета рейса.

Регистрация пассажиров и оформление багажа на рейсы в аэропорту заканчиваются не ранее чем за 40 минут до времени отправления воздушного судна по расписанию.

Время окончания регистрации в пунктах регистрации, расположенных за пределами аэропорта, а также регистрации на интернет-сайте перевозчика устанавливается с учетом времени, необходимого для доставки (прибытия) пассажиров и багажа в аэропорт отправления для посадки (погрузки) в воздушное судно и прохождения предполетных формальностей и требований, связанных с пограничным, таможенным, иммиграционным, санитарно-карантинным, ветеринарным, фитосанитарным и другими видами контроля в соответствии с законодательством Российской Федерации.

Регистрация пассажиров и оформление багажа производятся на основании билета и документа, удостоверяющего личность пассажира, а также иных документов, предусмотренных законодательством Российской Федерации, при необходимости.

При международных перевозках пассажир должен иметь оформленные в установленном порядке выездные, въездные и другие документы, требуемые в соответствии с законодательством страны, на территорию, с территории или через территорию которой будет осуществляться перевозка.

Руководство по организации наземного обслуживания воздушных судов ООО «Авиапредприятие «Северсталь»

При регистрации пассажиру выдается посадочный талон, в котором указываются инициалы и фамилия пассажира, номер рейса, дата отправления, время окончания посадки на рейс, номер выхода на посадку и номер посадочного места на борту воздушного судна. При необходимости в посадочном талоне дополнительно может указываться другая информация.

При регистрации пассажиров и оформлении багажа пассажир обязан предъявить для взвешивания весь багаж, предназначенный для перевозки, кроме вещей, находящихся при пассажире и неподлежащих взвешиванию в соответствии с разделом «Порядок обработки ручной клади» настоящего РОНО.

Авиапредприятие или обслуживающая организация обязано указать в багажной квитанции, являющейся частью билета, удостоверяющей прием к перевозке багажа, количество мест и/или вес- брутто (далее - вес) багажа, кроме вещей, находящихся при пассажире и неподлежащих взвешиванию в соответствии с разделом «Порядок обработки ручной клади» настоящего РОНО.

При наличии у пассажира билета в электронной форме сведения о количестве мест и/или весе багажа, кроме вещей, находящихся при пассажире и неподлежащих взвешиванию в соответствии с разделом «Порядок обработки ручной клади» настоящего РОНО, вносятся в электронном виде.

При оформлении багажа пассажиру выдается часть (отрывной талон) номерной багажной бирки, а другая часть прикрепляется к каждому месту багажа, принятого перевозчиком к перевозке под ответственность перевозчика за сохранность этих вещей с момента их сдачи пассажиром до момента выдачи пассажиру (далее - зарегистрированный багаж).

Номерная багажная бирка служит для опознавания каждого места зарегистрированного багажа.

Для обозначения особых условий перевозки к зарегистрированному багажу дополнительно прикрепляется специальная безномерная багажная бирка.

На вещи, находящиеся при пассажире, перевозимые в салоне воздушного судна (далее - ручная кладь), прикрепляется безномерная бирка "ручная кладь", кроме вещей, находящихся при пассажире и неподлежащих взвешиванию в соответствии с разделом «Порядок обработки ручной клади» настоящего РОНО.

После регистрации пассажира и оформления багажа обязанности по сохранности зарегистрированного багажа возлагаются на Авиапредприятие.

За провоз багажа сверх установленной нормы бесплатного провоза багажа, иного багажа, подлежащего оплате, взимается плата по тарифу, установленному перевозчиком.

Оплата перевозки такого багажа оформляется квитанцией для оплаты

Руководство по организации наземного обслуживания воздушных судов ООО «Авиапредприятие «Северсталь»

сверхнормативного багажа или квитанцией разных сборов.

Пассажир должен прибыть к выходу на посадку на борт воздушного судна не позднее времени окончания посадки на рейс, указанного в посадочном талоне.

Посадка пассажира на борт воздушного судна производится при предъявлении пассажиром посадочного талона на соответствующий рейс.

Пассажиру, опоздавшему ко времени окончания регистрации пассажиров и оформления багажа или посадки в воздушное судно, может быть отказано в перевозке данным рейсом.

Багаж зарегистрированного пассажира, не явившегося на посадку в воздушное судно, подлежит снятию с воздушного судна и обязательному досмотру.

2.2.3. Обслуживание пассажиров

Авиапредприятие или обслуживающая организация обеспечивает пассажиров в аэропорту визуальной и/или акустической информацией:

- о времени отправления и прибытия воздушных судов;
- о месте, времени начала и окончания регистрации на рейс, указанный в билете;
- о месте, времени начала и окончания посадки пассажиров в воздушное судно;
- о задержке или отмене рейса и о причинах задержки или отмены рейса;
- о способе проезда до ближайшего населенного пункта между аэропортом и между аэропортами;
- о правилах и порядке проведения предполетного и послеполетного досмотров пассажиров и багажа;
- об общих правилах выполнения пассажирами требований, связанных с пограничным, таможенным, иммиграционным, санитарно-карантинным, ветеринарным, фитосанитарным и другими видами контроля в соответствии с законодательством Российской Федерации;
- о месте нахождения комнат матери и ребенка.

В аэропорту Авиапредприятие или обслуживающая организация обеспечивает:

- регистрацию пассажиров и оформление багажа к перевозке в автоматизированных системах бронирования или вручную при отсутствии АСБ в аэропорту вылета;
- доставку пассажиров к месту стоянки воздушного судна и организацию их посадки в воздушное судно;
- доставку багажа к месту стоянки воздушного судна, погрузку, размещение и крепление багажа на борту воздушного судна;
- обеспечение выхода пассажиров из воздушного судна, доставку пассажиров в здание аэровокзала;
- выгрузку багажа из воздушного судна, транспортировку и выдачу багажа пассажирам.

Авиапредприятие предоставляет пассажиру на борту воздушного судна комплекс услуг в зависимости от типа и оборудования воздушного судна, продолжительности полета, времени суток, в течение которых происходит полет, а также класса обслуживания, указанного в билете.

Объем услуг и порядок их предоставления определяется Перевозчиком.

Авиапредприятие должен обеспечить на борту воздушного судна информирование пассажиров:

- о правилах размещения пассажиров и ручной клади на борту воздушного судна;
- об условиях полета;
- об общих правилах поведения пассажиров на борту воздушного

Руководство по организации наземного обслуживания воздушных судов ООО «Авиапредприятие «Северсталь»

судна;

- о местах нахождения основных и запасных выходов;
- о путях и средствах покидания воздушного судна в аварийной ситуации;
- о местах расположения в салоне воздушного судна аварийно-спасательных средств, а также о порядке их использования;
- о предоставляемых на борту ВС услугах;
- о порядке предоставления первой медицинской помощи.

Горячее питание предоставляется пассажирам при продолжительности полета воздушного судна свыше трех часов и далее каждые четыре часа - в дневное время и каждые шесть часов - в ночное время.

Авиапредприятие на борту воздушного судна должен иметь подготовленный персонал в количестве, достаточном для обслуживания пассажиров.

За вышеуказанные услуги дополнительная плата не взимается.

Питание и горячие напитки могут не предоставляться пассажирам воздушных судов, если указанное условие установлено Авиапредприятием и пассажир информирован об условиях обслуживания на борту воздушного судна до заключения договора воздушной перевозки пассажира.

Напитки и питание на рейсе предоставляются в зависимости от направления полёта, времени суток и длительности полёта. Информация о питании на рейсе размещена на сайте Авиапредприятия в разделе «Тарифы и условия» по ссылке: <https://severstal-avia.ru/bronirovanie-i-upravlenie/tarify-i-usloviya/>.

При перерыве в перевозке по вине Авиапредприятия, а также в случае задержки рейса, отмены рейса вследствие неблагоприятных метеорологических условий, по техническим и другим причинам, изменения маршрута перевозки Авиапредприятие организует собственными силами или по заключенным договорам с обслуживающими организациями или с организациями, оказывающими представительские услуги, для пассажиров в пунктах отправления и в промежуточных пунктах следующие услуги:

- предоставление комнат матери и ребенка пассажиру с ребенком в возрасте до семи лет;
- два телефонных звонка или два сообщения по электронной почте при ожидании отправления рейса более двух часов;
- обеспечение прохладительными напитками при ожидании отправления рейса более двух часов;
- обеспечение горячим питанием при ожидании отправления рейса более четырех часов и далее каждые шесть часов - в дневное время и каждые восемь часов - в ночное время;
- размещение в гостинице при ожидании вылета рейса более восьми часов - в дневное время и более шести часов - в ночное время;

Руководство по организации наземного обслуживания воздушных судов ООО «Авиапредприятие «Северсталь»

- доставка транспортом от аэропорта до гостиницы и обратно в тех случаях, когда гостиница предоставляется без взимания дополнительной платы;
- организация хранения багажа.

Услуги, указанные в настоящем пункте, предоставляются пассажирам без взимания дополнительной платы.

Авиапредприятие или обслуживающая организация могут предоставлять пассажиру дополнительные услуги повышенной комфортности в полете и на земле.

Дополнительные услуги повышенной комфортности, порядок их предоставления и оплаты устанавливаются Авиапредприятием, если они оказываются Авиапредприятием, обслуживающей организацией, или по соглашению между сторонами, совместно оказывающими услуги.

2.3. Требования и процедуры обслуживания прибывающих, трансферных и транзитных пассажиров

2.3.1. Обслуживание транзитных и трансферных пассажиров в аэропорту отправления

В аэропорту отправления представителем ООО «Авиапредприятие «Северсталь» осуществляется контроль за регистрацией транзитных и трансферных пассажиров, которым забронированы места на рейсы ООО «Авиапредприятие «Северсталь».

В случае отсутствия возможности отслеживания трансферных пассажиров в автоматизированных системах регистрации сотрудники службы организации перевозок информируют представителя ООО «Авиапредприятие «Северсталь» в аэропортах полетов о наличии или отсутствии на борту транзитных и трансферных пассажиров.

При задержке отправления воздушного судна представитель уточняет у сотрудников службы организации перевозок ООО «Авиапредприятие «Северсталь» время отправления воздушных судов, которыми должны следовать из пунктов пересадки пассажиры задержанного рейса.

Если время стыковки недостаточно, сотрудник службы организации перевозок ООО «Авиапредприятие «Северсталь» согласовывает с соответствующими должностными лицами ООО «Авиапредприятие «Северсталь» целесообразность задержки вылета рейса, которым должны вылетать пассажиры.

При нарушении стыковки сотрудник службы организации перевозок ООО «Авиапредприятие «Северсталь» производит по согласованию с трансферным пассажиром перебронирование на новый рейс, другое время или аннулирует его бронь через кассира финансовой службы ООО «Авиапредприятие «Северсталь».

Технологический процесс обслуживания транзитных и трансферных пассажиров и обработка багажа в аэропорту отправления аналогичен процессу обслуживания первоначально вылетающих пассажиров.

Багаж трансферных пассажиров регистрируется до конечного пункта назначения.

При оформлении трансферного багажа на каждое место крепится трансферная бирка, а отрывной талон вручается пассажиру.

Загрузка трансферного багажа осуществляется таким образом, чтобы в пункте трансфера его снять в первую очередь и загрузить на воздушное судно, выполняющее рейс до конечного пункта назначения пассажира.

2.3.2. Обслуживание пассажиров в промежуточных аэропортах и пунктах трансфера

Перевозка пассажира, который в соответствии с договором воздушной перевозки прибыл в аэропорт трансфера одним рейсом, а далее перевозится другим рейсом того же или иного перевозчика по маршруту перевозки (далее - трансферный пассажир), осуществляется в соответствии с договорами между перевозчиками.

Технологический процесс обслуживания трансферных пассажиров в пункте трансфера предусматривает:

- выявление и встречу трансферных пассажиров;
- регистрацию трансферных пассажиров и обработку багажа на стыковочный рейс.

При регистрации трансферных пассажиров необходимо:

- проверить документы и билет данного пассажира;
- найти пассажира в списке PNL;
- выяснить наличие у пассажира трансферного багажа;
- внести вручную сведения по багажу в Систему регистрации, как первоначальный багаж, используя функцию приема или добавления багажа, где указать количество мест и вес трансферного багажа на основании багажных бирок, а также номера багажных бирок;
- изъять соответствующий полетный купон билета;
- сделать отметку о регистрации.

Обработка трансферного багажа производится следующим образом:

- трансферный багаж доставляется от воздушного судна и производится его сортировка на стыковочные рейсы;
- если время стыковки недостаточно, то багаж необходимо отсортировать у воздушного судна и доставить к самолету стыковочного рейса.

Посадка транзитных пассажиров на воздушное судно производится в первую очередь, затем пассажиров, оформленных в промежуточном аэропорту.

При длительных задержках вылета воздушного судна работниками службы организации перевозок ООО «Авиапредприятие «Северсталь» или представителями ООО «Авиапредприятие «Северсталь» в аэропорту транзита/трансфера осуществляется организация питания и размещения пассажиров в гостиницах или оказывается содействие в отправке пассажиров другими видами транспорта.

Руководство по организации наземного обслуживания воздушных судов ООО «Авиапредприятие «Северсталь»

Предоставление услуг трансферным пассажирам осуществляется только при наличии у пассажира билета для перевозки из аэропорта трансфера с подтвержденным бронированием на стыковочный рейс.

Бесплатное предоставление услуг трансферным пассажирам производится до времени вылета ближайшего рейса, на который забронирован полет.

Бесплатные услуги включают предоставление гостиницы, питания, наземного транспорта между гостиницей и аэропортом трансфера.

Предоставление услуг оформляется только посредством выдачи документов, предназначенных для определенного вида услуг, и его стоимость не может выплачиваться наличными.

Перевозчик не несет расходов по предоставлению услуг трансферным пассажирам, если пассажир делает остановку «стоп-овер» в пункте трансфера.

В случае несвоевременного прибытия трансферных пассажиров в пункт пересадки работник службы организации перевозок по согласованию с пассажиром осуществляет перебронирование авиаперевозки через кассира финансовой службы ООО «Авиапредприятие «Северсталь».

При отказе пассажира от предложенных Перевозчиком рейса или даты вылета Перевозчик возвращает деньги за невыполненную перевозку по билету в соответствии с условиями применения тарифа, по которому приобретен авиабилет пассажиром.

2.4. Требования и процедуры обслуживания специализированных категорий пассажиров

2.4.1. Перевозка детей

Несовершеннолетний гражданин Российской Федерации, как правило, выезжает из Российской Федерации совместно хотя бы с одним из родителей, усыновителей, опекунов или попечителей.

В случае если несовершеннолетний гражданин Российской Федерации выезжает из Российской Федерации без сопровождения, он должен иметь при себе кроме паспорта нотариально оформленное согласие названных лиц на выезд несовершеннолетнего гражданина Российской Федерации с указанием срока выезда и государства (государств), которое (которые) он намерен посетить.

Возраст ребенка определяется на дату начала перевозки от аэропорта (пункта) отправления, указанного в перевозочном документе.

Дети в возрасте до пяти лет перевозятся только в сопровождении совершеннолетнего пассажира.

Один взрослый пассажир не может перевозить на рейсах Авиапредприятия более двух младенцев (дети до двух лет).

Дети в возрасте от пяти до двенадцати лет могут перевозиться в сопровождении совершеннолетнего пассажира либо без сопровождения совершеннолетнего пассажира под наблюдением сотрудника Авиапредприятия.

На одном рейсе допускается перевозка одного несопровождаемого ребенка под наблюдением сотрудника Авиапредприятия.

Дети в возрасте старше двенадцати лет могут перевозиться без сопровождения совершеннолетнего пассажира.

Несопровождаемые дети в возрасте от пяти до двенадцати лет могут перевозиться под наблюдением Авиапредприятия только после оформления родителями, усыновителями, опекунами или попечителями письменного заявления на перевозку несопровождаемого ребенка.

По просьбе родителей, усыновителей, опекунов или попечителей перевозка под наблюдением Авиапредприятия может распространяться на детей в возрасте до шестнадцати лет.

Перевозка одного ребенка в возрасте до двух лет с одним сопровождающим пассажиром без предоставления ребенку отдельного места осуществляется бесплатно при внутренних перевозках и со скидкой не менее 90 процентов от тарифа при международных перевозках.

Руководство по организации наземного обслуживания воздушных судов ООО «Авиапредприятие «Северсталь»

Перевозка других следующих с одним сопровождающим пассажиром детей в возрасте до двух лет осуществляется с предоставлением указанным детям отдельных мест.

Внутренняя перевозка детей в возрасте до 2 лет, являющихся гражданами РФ, с предоставлением им по просьбе сопровождающего пассажира отдельного места, а также внутренняя перевозка детей в возрасте от 2 до 12 лет, являющихся гражданами РФ, с сопровождающим (сопровождающими) их пассажиром (пассажирами) осуществляется со скидкой в размере 50 % от тарифа эконома класса. Исключение составляют тарифы бизнес класса; тарифы, опубликованные на субсидируемых и международных маршрутах регулярных рейсов.

Ребенку в возрасте до двенадцати лет и сопровождающему его пассажиру в обязательном порядке предоставляются соседние пассажирские места на борту воздушного судна в одном ряду, не разделенные проходом (далее - соседние пассажирские места), в соответствии с классом обслуживания на борту воздушного судна и с соблюдением требований безопасности полетов без взимания дополнительной платы.

Дополнительная плата за выбор и предоставление при регистрации пассажирам соседних пассажирских мест в соответствии с классом обслуживания на борту воздушного судна и с соблюдением требований безопасности полетов не взимается.

В случае регистрации нескольких сопровождающих ребенка пассажиров ребенок до двух лет автоматически бесплатно прикрепляется к первому из них в записи регистрации пассажиров (PNR). Ребенок может быть прикреплен к другому сопровождающему его пассажиру в заказе при обращении пассажира к уполномоченному агенту, в контакт-центр авиакомпании или на стойке регистрации в аэропорту.

При наличии двух и более детей сопровождающим их пассажирам бесплатно предоставляются соседние места в непосредственной близости друг от друга: в одном ряду через проход, места соседних рядов непосредственно перед или за сопровождающим пассажиром.

В случае добровольного или вынужденного изменения пассажиром, сопровождающим ребенка, условий договора воздушной перевозки пассажира после начала перевозки билет ребенка переоформляется (обменивается) по тарифу, соответствующему возрасту ребенка на дату начала перевозки от аэропорта (пункта) отправления.

Запрещается размещать несопровождаемых детей и пассажиров с детьми на местах, где располагаются аварийные выходы.

2.4.2. Перевозка пассажиров по состоянию здоровья

Пассажир обязан самостоятельно определить возможность пользования воздушным транспортом, исходя из состояния своего здоровья.

При перевозке пассажиров существуют противопоказания к транспортировке больных на пассажирских ВС:

- 1) лихорадочные и острозаразные заболевания,
- 2) столбняк,
- 3) полиомиелит (бульбарная форма с нарушением дыхания),
- 4) стеноз гортани с нарушением дыхания,
- 5) перитонит острый,
- 6) газовая гангрена,
- 7) шоковые состояния,
- 8) острые черепно-мозговые и спинальные травмы в течение всего периода клинической симптоматики,
- 9) предкоматозное, коматозное состояние на фоне сахарного диабета,
- 10) острый сепсис,
- 11) уремия,
- 12) приступы стенокардии признаками прединфарктного состояния,
- 13) гипертонический криз,
- 14) острое нарушение сердечного ритма,
- 15) сердечно-сосудистые заболевания в стадии декомпенсации (III стадия),
- 16) состояние после инфаркта и инсульта в течение 5-6 месяцев,
- 17) острый лейкоз и болезнь Вельгофа,
- 18) гнойный менингит,
- 19) лабиринтит и симптокомплекс Меньера в стадии обострения,
- 20) опухоли задней черепной ямки (поражение четвертого желудка),
- 21) активный туберкулез легких с резко выраженными явлениями сердечно-сосудистой недостаточности (III стадия),
- 22) первичный искусственный и спонтанный пневмоторакс,
- 23) глаукома в стадии субкомпенсации и декомпенсации, отслойки сетчатки,
- 24) эклампсия,
- 25) психические больные, опасные для себя и окружающих (состояние психомоторного возбуждения, напряженные и бредовые состояния с суицидальными тенденциями),
- 26) онкологические больные в далеко зашедших стадиях с явлениями нарушения (глубокого) кровообращения и дыхания (выпотные плевриты со смещением органов средостения),
- 27) вторая половина беременности.

Перевозка больных с указанием заболеваниями допускается на рейсовых пассажирских ВС в порядке исключения по жизненным показаниям, кроме п.1), 21), 25).

Руководство по организации наземного обслуживания воздушных судов ООО «Авиапредприятие «Северсталь»

Организации и лица, подготавливающие больного к транспортировке на ВС, должны обеспечить его сопровождающим медицинским персоналом и медикаментами.

Лицо, которое рассматривается в качестве источника угрозы для безопасности полета, принимается для перевозки при наличии сопровождающего, обладающего достаточной физической силой для пресечения нежелательных действий со стороны указанного лица в полете и имеющего навыки использования успокоительных средств.

Если лицу с психическими отклонениями требуется принятие успокоительных средств до отправления, каждый этап полета не должен длиться дольше, чем время эффективного действия соответствующего успокоительного средства.

Авиапредприятие имеет право отказать в перевозке лица с психическими отклонениями, если такая перевозка представляет угрозу безопасности.

Гражданин Российской Федерации, признанный судом недееспособным, по ходатайству родителей, усыновителей или опекунов может выехать из Российской Федерации в сопровождении совершеннолетнего лица, способного обеспечить безопасность недееспособного гражданина Российской Федерации и безопасность окружающих людей.

2.4.3. Обслуживание пассажиров из числа инвалидов и других лиц с ограничениями жизнедеятельности

При заключении договора воздушной перевозки пассажира, пассажир из числа инвалидов и других лиц с ограничениями жизнедеятельности обязан сообщить перевозчику или агенту перевозчика, осуществляющему бронирование, продажу и оформление перевозочных документов, об имеющихся у такого пассажира ограничениях жизнедеятельности в целях обеспечения ему соответствующих условий воздушной перевозки.

В соответствии со ст.106.1 ВК РФ инвалидность не может быть основанием для проверки состояния здоровья пассажира.

Пассажир, лишенный зрения и слуха одновременно, перевозится только с сопровождающим лицом.

Пассажир, лишенный слуха, по согласованию с Авиапредприятием может перевозиться без сопровождающего.

Пассажир, лишенный зрения, по согласованию с Авиапредприятием может перевозиться в сопровождении собаки-поводыря.

Перевозка пассажира, лишенного зрения, в сопровождении собаки-поводыря может быть произведена при предъявлении Авиапредприятию документа, подтверждающего инвалидность этого пассажира, и документа, подтверждающего специальное обучение собаки-поводыря.

Собака-поводырь, сопровождающая пассажира, лишенного зрения, перевозится бесплатно сверх установленной нормы бесплатного провоза ручной клади.

Собака-поводырь должна иметь ошейник и намордник и быть привязана к креслу у ног пассажира, которого она сопровождает.

Перевозка ребенка-инвалида в возрасте до двенадцати лет, осуществляется только с сопровождающим лицом.

Несопровождаемый пассажир, лишенный зрения и/или слуха, пассажир в кресле-коляске, неспособный передвигаться самостоятельно, принимается к перевозке под наблюдением Авиапредприятия по согласованию с Авиапредприятием.

При поступлении информации о перевозке пассажиров из числа инвалидов и других лиц с ограничениями жизнедеятельности служба организации перевозок осуществляет информирование всех заинтересованных служб ООО «Авиапредприятие «Северсталь» в аэропорту «Череповец» о полете пассажиров такой категории.

Кроме того, информация о перевозке пассажиров из числа инвалидов и других лиц с ограничениями жизнедеятельности направляется в следующие адреса:

- в службу обслуживания пассажиров из числа инвалидов и других лиц с ограничениями жизнедеятельности в аэропорт пункта назначения;

Руководство по организации наземного обслуживания воздушных судов ООО «Авиапредприятие «Северсталь»

- в представительство перевозчика, рейсом которого намерен лететь пассажир данной категории.

В случае отказа от полета или изменения маршрута полета пассажиров из числа инвалидов и других лиц с ограничениями жизнедеятельности необходимо информировать все службы, в адрес которых ранее была направлена предварительная информация.

В аэропорту пассажиру из числа инвалидов и других лиц с ограничениями жизнедеятельности, предоставляются без взимания дополнительной платы следующие услуги:

1) сопровождение и помощь при перемещении по территории аэропорта (в том числе в местах посадки в транспортное средство и высадки из него), регистрации на рейс и оформлении багажа для воздушной перевозки, прохождении предполетного и послеполетного досмотров, пограничного и таможенного контроля в аэропорту, посадке на воздушное судно и высадке из него, получении багажа по прибытии воздушного судна;

2) предоставление специальных средств для передвижения (в том числе кресла-коляски), позволяющих осуществлять перемещение пассажиров из числа инвалидов и других лиц с ограничениями жизнедеятельности по территории аэропорта;

3) дублирование предоставляемой в аэропорту и необходимой для ознакомления пассажиров из числа инвалидов и других лиц с ограничениями жизнедеятельности звуковой и зрительной информации;

4) обеспечение посадки на воздушное судно и высадки из него, не способного передвигаться самостоятельно пассажира из числа инвалидов и других лиц с ограничениями жизнедеятельности;

5) предоставление во временное пользование кресла-коляски не способному передвигаться самостоятельно пассажиру из числа инвалидов и других лиц с ограничениями жизнедеятельности в случае задержки доставки в аэропорт назначения или аэропорт промежуточной посадки специального средства для передвижения, принадлежащего пассажиру из числа инвалидов и других лиц с ограничениями жизнедеятельности, либо утраты или повреждения (порчи) этого средства при воздушной перевозке;

6) иные услуги, установленные федеральными авиационными правилами.

Запрещается размещать пассажиров из числа инвалидов и других лиц с ограничениями жизнедеятельности на местах, где располагаются аварийные выходы.

2.4.4. Перевозка особо важных пассажиров

Перевозка особо важных пассажиров производится в соответствии с требованиями государственных органов.

К категории особо важных пассажиров относятся лица, определенные специальным перечнем Авиапредприятия, если иное не предусмотрено требованиями государственных органов соответствующей страны.

2.4.5. Перевозка беременных женщин и новорожденных детей

Беременные женщины могут быть приняты к перевозке со сроком беременности не более 32-х недель на день авиаперевозки при предоставлении медицинского заключения от лечебного учреждения об отсутствии противопоказаний к воздушной перевозке на дату выполнения рейса, указанного в авиабилете не ранее, чем за 7 дней до начала путешествия.

Перевозка беременных женщин осуществляется при условии, что Перевозчик не несет никакой ответственности перед Пассажиром за неблагоприятные последствия, которые могут возникнуть для Пассажира и плода во время перевозки и вследствие перевозки, что удостоверяется гарантийным обязательством Пассажира.

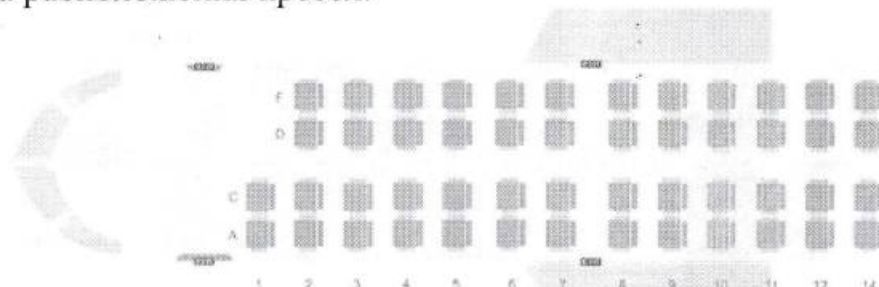
Перевозка на воздушном транспорте не рекомендуется:

- женщинам в течение 7 последних дней перед родами и в течение первых 7 дней после родов;
- новорожденным детям в течение первых 7 дней после рождения.

Запрещается размещение беременных женщин и пассажиров с детьми-младенцами на местах, где располагаются аварийные выходы.

2.4.6. Рекомендации по рассадке пассажиров в салоне ВС CL-600-2B19 (CRJ-200)

Схема расположения кресел:



Особенности:

Некомфортные ряды 7 ряд и 14 ряд – не откидывается спинка сиденья;
Аварийные выходы размещены на 8 ряду.

Тип ВС	CL-600-2B19 (CRJ-200)			
№ ВС	RA 67229	RA 67230	RA 67239	RA 67240
Количество кресел	50 мест	50 мест	50 мест	50 мест

Перегорodka, разделяющая эконом и бизнес передвигается как в меньшую сторону, так и в большую. Компоновка салона может быть 10Б/40Э, 6Б/44Э, 2Б/48Э или 50Э, компоновка зависит от проданных мест на рейсе в соответствующем классе.

Рассадка пассажиров на борту ВС должна осуществляться в соответствии с рекомендациями Авиапредприятия, в зависимости от конфигурации и компоновки ВС, ограничений по центровочным параметрам ВС, требований по безопасности полетов.

Рекомендации по рассадке пассажиров в салоне ВС:

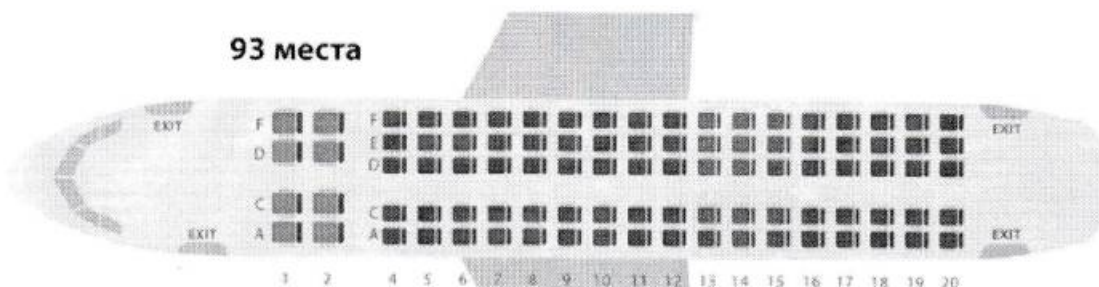
- рассадку пассажиров эконом-класса рекомендуется начинать с 6 по 14 ряд;
- животное в салоне (PETS) размещается только на место 12AC и/или 14DF;
- на 8 ряду необходимо размещать пассажиров, которые в случае аварийной ситуации смогут оказать помощь в их открытии. Вес аварийного люка 15кг;
- размещение беременных женщин, пассажиров с детьми, пассажиров из числа инвалидов, несопровождаемых детей, пассажиров с животными – запрещено размещать на 8 ряду;

Руководство по организации наземного обслуживания воздушных судов ООО «Авиапредприятие «Северсталь»

- рассадка пассажиров с детьми до двух лет (без предоставления отдельного места), производится только по правой стороне салона ВС (места D и F). Внимание! Данное требование обусловлено наличием в правой части салона 3-х кислородных масок вместо 2-х и, следовательно, обеспечением безопасности при аварийной разгерметизации салона.
- детей и пассажиров с младенцами предпочтительно рассаживать на места у иллюминаторов;
- детям до 12 лет предоставляется место рядом с сопровождающим лицом;
- несопровождаемые дети размещаются на места в начало салона, в зоне видимости бортпроводника. По возможности соседнее место рядом с несопровождаемым ребенком, оставлять свободным, в случае отсутствия возможности, рядом размещается совершеннолетний пассажир женского пола;
- пассажиров из числа инвалидов рекомендуется размещать, на местах у иллюминаторов. Пассажиров с инвалидностью по зрению в сопровождении собаки-поводыря, для комфортного размещения в салоне ВС предоставляется место с максимальной возможностью размещения собаки у ног пассажира у иллюминатора. Пассажиры, у которых поражена одна сторона тела (полупарализованные, с искусственными конечностями, рука или нога в гипсе, шине или с подпоркой и т.д.), должны быть размещены таким образом, чтобы к проходу была обращена неповрежденная сторона. Размещение пассажиров не должно препятствовать свободному доступу к запасным (аварийным) выходам, а также затруднять эвакуацию пассажиров при аварийных ситуациях.

2.4.7. Рекомендации по рассадке пассажиров в салоне ВС RRJ-95 (SSJ-100)

Схема расположения кресел:



Тип ВС	RRJ-95 (SSJ-100)			
№ ВС	RA 89117	RA 89118	RA 89119	RA 89135
Количество кресел	93 места	93 места	93 места	93 места

Компоновка салона может быть 8Б/85Э или 93Э, компоновка зависит от проданных мест на рейсе в соответствующем классе.

Рассадка пассажиров на борту ВС должна осуществляться в соответствии с рекомендациями Авиапредприятия, в зависимости от конфигурации и компоновки ВС, ограничений по центrovочным параметрам ВС, требований по безопасности полетов.

Рекомендации по рассадке пассажиров в салоне ВС:

- рассадку пассажиров эконом-класса рекомендуется начинать с 7 по 17 ряд;
- животное в салоне (PETS) размещается только на место 20А и 18А;
- животное в багажном отделении (AVIH) размещается только в передний багажник;
- рассадка пассажиров с детьми до двух лет (без предоставления отдельного места), производится по одному младенцу с каждой стороны салона ВС (места АС или места DEF). Внимание! Данное требование обусловлено наличием по одной дополнительной кислородной маске с левой и правой стороны на каждом ряду и, следовательно, обеспечением безопасности при аварийной разгерметизации салона.

Руководство по организации наземного обслуживания воздушных судов ООО «Авиапредприятие «Северсталь»

- детей и пассажиров с младенцами предпочтительно рассаживать на места у иллюминаторов;
- детям до 12 лет предоставляется место рядом с сопровождающим лицом;
- несопровождаемые дети размещаются на места в начало салона, в зоне видимости бортпроводника. По возможности соседнее место рядом с несопровождаемым ребенком, оставлять свободным, в случае отсутствия возможности рядом размещается совершеннолетний пассажир женского пола;
- пассажиров из числа инвалидов рекомендуется размещать, на местах у иллюминаторов. Пассажиров с инвалидностью по зрению в сопровождении собаки-поводыря, для комфортного размещения в салоне ВС предоставляется место с максимальной возможностью размещения собаки у ног пассажира у иллюминатора. Пассажиры, у которых поражена одна сторона тела (полупарализованные, с искусственными конечностями, рука или нога в гипсе, шине или с подпоркой и т.д.), должны быть размещены таким образом, чтобы к проходу была обращена неповрежденная сторона. Размещение пассажиров не должно препятствовать свободному доступу к запасным (аварийным) выходам, а также затруднять эвакуацию пассажиров при аварийных ситуациях.

2.5. Обслуживание пассажиров при задержке и отмене рейсов

Регулярные рейсы выполняются в соответствии с расписанием движения воздушных судов, сформированным Авиапредприятием и опубликованным в компьютерном банке данных расписания движения воздушных судов.

Чартерные рейсы выполняются в соответствии с планом (графиком) чартерных перевозок.

Опубликованное расписание движения воздушных судов должно отражать следующую информацию по каждому регулярному рейсу:

- аэропорт отправления;
- аэропорт назначения;
- аэропорт (ы), расположенный по маршруту перевозки, в котором по расписанию движения воздушных судов предусмотрена посадка воздушного судна;
- код перевозчика;
- номер рейса;
- дни недели выполнения рейса;
- время отправления (местное);
- время прибытия (местное);
- период выполнения рейса;
- тип (ы) воздушного судна.

Расписание движения воздушных судов может содержать другую информацию.

В случае изменения расписания движения воздушных судов Авиапредприятие принимает меры по информированию пассажиров, грузоотправителей, с которыми заключен договор воздушной перевозки пассажира, договор воздушной перевозки груза, об изменении расписания движения воздушных судов любым доступным способом.

Перевозка пассажиров, багажа и груза выполняется между указанными в перевозочном документе в установленной последовательности аэропортами (пунктами) отправления, трансфера (остановки) и назначения (далее - маршрут перевозки).

Изменение маршрута перевозки, указанного в перевозочных документах, может быть произведено по согласованию между перевозчиком и пассажиром, грузоотправителем.

В случае изменения пассажиром маршрута перевозки перевозчиком может производиться перерасчет стоимости перевозки.

Авиапредприятие вправе отменить, задержать рейс, указанный в билете, грузовой накладной, произвести замену типа воздушного судна, изменить маршрут перевозки, если этого требуют условия безопасности полетов и/или

Руководство по организации наземного обслуживания воздушных судов ООО «Авиапредприятие «Северсталь»

авиационной безопасности, а также по требованию государственных органов в соответствии с их компетенцией.

При перерыве в перевозке по вине Авиапредприятия, а также в случае задержки рейса, отмены рейса вследствие неблагоприятных метеорологических условий, по техническим и другим причинам, изменения маршрута перевозки Авиапредприятие организует собственными силами или по заключенным договорам с обслуживающими организациями или с организациями, оказывающими представительские услуги, для пассажиров в пунктах отправления и в промежуточных пунктах следующие услуги:

- предоставление комнат матери и ребенка пассажиру с ребенком в возрасте до семи лет;
- два телефонных звонка или два сообщения по электронной почте при ожидании отправления рейса более двух часов;
- обеспечение прохладительными напитками при ожидании отправления рейса более двух часов;
- обеспечение горячим питанием при ожидании отправления рейса более четырех часов и далее каждые шесть часов - в дневное время и каждые восемь часов - в ночное время;
- размещение в гостинице при ожидании вылета рейса более восьми часов - в дневное время и более шести часов - в ночное время;
- доставка транспортом от аэропорта до гостиницы и обратно в тех случаях, когда гостиница предоставляется без взимания дополнительной платы;
- организация хранения багажа.

Услуги, указанные в настоящем пункте, предоставляются пассажирам без взимания дополнительной платы.

Авиапредприятие или обслуживающая организация могут предоставлять пассажиру дополнительные услуги повышенной комфортности в полете и на земле.

Дополнительные услуги повышенной комфортности, порядок их предоставления и оплаты устанавливаются Авиапредприятием, если они оказываются Авиапредприятием, обслуживающей организацией, или по соглашению между сторонами, совместно оказывающими услуги.

2.6. Порядок обработки багажа

Багаж пассажира принимается к перевозке при его регистрации в аэропорту отправления, аэропорту трансфера, аэропорту остановки или другом пункте регистрации.

Пассажир воздушного судна имеет право провоза своего багажа в пределах установленной нормы без дополнительной платы (далее - норма бесплатного провоза багажа).

Величина нормы бесплатного провоза багажа устанавливается Авиапредприятием в зависимости от конкретного маршрута, но не менее чем десять килограммов на одного пассажира.

Авиапредприятие обязано принять к перевозке багаж в пределах установленной нормы бесплатного провоза багажа на рейсе.

Сверхнормативный багаж, негабаритный багаж и тяжеловесный багаж принимается к перевозке только при наличии на воздушном судне свободной провозной емкости и при условии оплаты пассажиром провоза такого багажа, за исключением случаев, когда провоз такого багажа был согласован с Авиапредприятием и оплачен при бронировании.

Если пассажир предъявил к перевозке багаж весом и/или размером меньшим, чем им было забронировано и предварительно оплачено, разница в оплате перевозки между забронированным и фактическим весом и/или размером багажа подлежит возврату пассажиру.

Пассажир имеет право объявить ценность своего зарегистрированного багажа.

Размер объявленной ценности не должен превышать 20 000 (двадцать тысяч) рублей.

Ценность зарегистрированного багажа объявляется для каждого места в отдельности. Объявленная ценность багажа не должна превышать действительной стоимости багажа.

При объявлении пассажиром ценности сдаваемого к перевозке багажа, Перевозчик имеет право потребовать от пассажира предъявления к осмотру содержимого багажа.

Пассажир обязан представить доказательства стоимости зарегистрированного багажа (счет, кассовый чек, товарный чек или другой документ, удостоверяющий стоимость), на который объявлена ценность.

При отсутствии необходимых доказательств размера объявленной ценности Перевозчик имеет право отказать пассажиру в перевозке багажа с объявленной ценностью.

Все вещи, принимаемые к перевозке в качестве багажа с объявленной ценностью, должны быть в исправной упаковке.

Руководство по организации наземного обслуживания воздушных судов ООО «Авиапредприятие «Северсталь»

За перевозку багажа с объявленной ценностью взимается плата, согласно зарегистрированному Авиапредприятием тарифу (либо сбору) в ЦРТ.

Оплата перевозки багажа с объявленной ценностью удостоверяется квитанцией разных сборов или квитанцией для оплаты сверхнормативного багажа/электронным многоцелевым документом (EMD-квитанцией), в которой указываются пункты, между которыми пассажиром заявлена перевозка багажа с объявленной ценностью.

Если пассажиры следуют группой, то по желанию пассажиров Авиапредприятие обязано применить к этим пассажирам сумму норм бесплатного провоза багажа каждого из пассажиров.

Объединение касается только норм бесплатного провоза багажа. Багаж оформляется на каждого пассажира индивидуально.

Каждое место зарегистрированного багажа должно иметь исправную упаковку, обеспечивающую его сохранность при перевозке и обработке и исключаящую возможность причинения вреда пассажирам, членам экипажа, третьим лицам, повреждения воздушного судна, багажа других пассажиров или иного имущества.

Багаж, не соответствующий требованиям настоящего пункта, к перевозке не допускается.

Соединение в одно место двух и более вещей, имеющих отдельные упаковки, не допускается.

Багаж, в упаковке которого имеются острые, торчащие предметы, а также багаж в неисправной упаковке к перевозке не допускается.

Багаж, имеющий внешние повреждения, которые не влияют на его сохранность при перевозке и обработке и не могут причинить вред пассажирам, членам экипажа, третьим лицам, повредить воздушное судно, багаж других пассажиров или иное имущество, может быть принят к перевозке в качестве зарегистрированного багажа с согласия Авиапредприятия.

При этом агентом на регистрации в аэропорту вылета делается отметка о наличии и виде повреждения на багажной бирке и подтверждаются подписью пассажира.

Перевозчик имеет право отказать пассажиру в приеме багажа в качестве зарегистрированного, если багаж не помещен в упаковку, обеспечивающую его сохранность при обычных условиях обращения.

Пассажиру не рекомендуется вкладывать в свой зарегистрированный багаж хрупкие и скоропортящиеся предметы, денежные знаки, ювелирные изделия, драгоценные металлы, ценные бумаги и другие ценности, деловые документы, ключи и иные подобные предметы.

Вес одного места зарегистрированного багажа не должен превышать пятьдесят килограммов.

Руководство по организации наземного обслуживания воздушных судов ООО «Авиапредприятие «Северсталь»

Зарегистрированный багаж пассажира должен перевозиться на том же воздушном судне, на котором следует пассажир.

Рекомендуется, чтобы каждое место багажа имело идентифицируемую маркировку с именем и адресом пассажира.

При вынужденном понижении класса обслуживания пассажир имеет право перевозки багажа по норме бесплатного провоза багажа, установленного для оплаченного класса обслуживания.

Не допускается к перевозке багаж, вес, количество мест, размер, упаковка или содержимое которого не соответствуют требованиям международных договоров Российской Федерации, настоящего Руководства, иных нормативных правовых актов Российской Федерации, законодательства страны, на территорию, с территории или через территорию которой осуществляется перевозка багажа, или правил перевозчика.

С момента сдачи зарегистрированного багажа к перевозке и до момента его выдачи доступ пассажира к зарегистрированному багажу запрещается, кроме случаев проведения его идентификации или дополнительного досмотра соответствующими уполномоченными службами.

Не допускаются к перевозке воздушным транспортом в качестве багажа предметы, которые могут причинить вред воздушному судну, лицам или имуществу, находящимся на борту воздушного судна; комнатные животные (птицы), насекомые, рыбопосадочный материал, пресмыкающиеся, грызуны, подопытные и больные животные, а также предметы и вещества, воздушная перевозка которых в качестве багажа запрещена законодательством Российской Федерации, международными договорами Российской Федерации, а также законодательством страны, на территорию, с территории или через территорию которой осуществляется перевозка.

2.7. Порядок обработки ручной клади

В качестве ручной клади принимаются вещи, не содержащие запрещенных к перевозке в салоне воздушного судна веществ и предметов, вес и габариты которых установлены Авиапредприятием и позволяют безопасно разместить их в салоне воздушного судна:

Масса ручной клади не должна превышать 8 кг., а максимальные размеры – не более 55*40*20 см, количество мест не более двух.

Норма бесплатного провоза ручной клади определяется условиями заключенного договора воздушной перевозки пассажира.

Ручная кладь, превышающая по количеству мест установленную Авиапредприятием норму бесплатного провоза ручной клади, должна быть оплачена пассажиром по установленным Авиапредприятием тарифам за провоз сверхнормативного багажа.

Ручная кладь, превышающая по весу и/или габаритам установленную Авиапредприятием норму бесплатного провоза ручной клади, сдается пассажиром в багаж в соответствии с условиями заключенного договора воздушной перевозки пассажира.

Ручная кладь размещается под впереди стоящим креслом или на полке над креслом.

Пассажир обязан заботиться о сохранности ручной клади и вещей, указанных в следующем абзаце, перевозимых в салоне воздушного судна.

Пассажир при выходе обязан забрать с собой размещенные на борту воздушного судна ручную кладь и вещи, указанные в следующем абзаце.

В качестве ручной клади сверх нормы, установленной Авиапредприятием, и без взимания дополнительной платы пассажир имеет право провозить следующие вещи:

- рюкзак, вес и габариты которого не превышают 5 кг. и размеры ручной клади, установленные правилами Авиапредприятия, или дамскую сумку, или портфель с вложенными в рюкзак, или сумку, или портфель вещами;
- букет цветов;
- верхнюю одежду;
- детское питание для ребенка на время полета;
- костюм в портпледе;
- устройство для переноса ребенка (детскую люльку, удерживающие системы (устройства) для детей до двух лет, детскую коляску и другие устройства) при перевозке ребенка, габариты которых не превышают вес и габариты нормы ручной клади, установленные правилами Авиапредприятия, и позволяют безопасно разместить их в салоне

Руководство по организации наземного обслуживания воздушных судов ООО «Авиапредприятие «Северсталь»

воздушного судна на полке над пассажирским сидением либо под сидением впереди стоящего пассажирского сидения;

- лекарственные препараты, специальные диетические потребности в количестве, необходимом на время полета;
- костыли, трости, ходунки, роллаторы, складное кресло-коляску, используемые пассажиром и имеющие габариты, позволяющие безопасно разместить их в салоне воздушного судна на полке над пассажирским сидением либо под сидением впереди стоящего пассажирского сидения;
- товары, приобретенные в магазинах беспошлинной торговли в аэропорту, упакованные в запечатанный (опломбированный) пластиковый пакет, вес и габариты которого не превышают 2 кг. и размеры ручной клади, установленные правилами Авиапредприятия.

В случае обнаружения в салоне воздушного судна забытой пассажиром ручной клади/вещей обслуживающая организация при принятии данных вещей в обязательном порядке в день приема ручной клади/вещи на хранение уведомляет о приемке ООО «Авиапредприятие «Северсталь» посредством письма на адрес электронной почты: sop@severstal-avia.com для дальнейшего получения распоряжения по найденной вещи (выдача пассажиру в аэропорту обнаружения забытых вещей или отправка рейсом Авиапредприятия в базовый аэропорт).

2.8. Порядок обработки специальных категорий багажа

Негабаритный (зарегистрированный) багаж принимается к перевозке по предварительному согласованию с Авиапредприятием.

Негабаритный багаж принимается к перевозке при условии, что размеры загрузочных люков и багажно-грузовых отсеков воздушного судна позволяют производить его погрузку (выгрузку) в (из) воздушное судно и размещение на борту воздушного судна.

Негабаритный багаж - это багаж, габариты одного места которого в упакованном виде превышают двести три сантиметра в сумме трех измерений и/или масса превышает 30 кг.

Перевозка негабаритного багажа, тяжеловесного багажа, комнатных животных и птиц, за исключением собак-поводырей, следующих с пассажиром, лишенным зрения, оплачивается исходя из его фактического веса по установленному Авиапредприятием тарифу для сверхнормативного багажа независимо от других вещей пассажира, перевозимых в качестве багажа.

На негабаритный багаж норма бесплатной перевозки не распространяется.

Крупный спортивный инвентарь (велосипед, доски для занятий серфингом и т.п.), размеры которого превышают двести три сантиметра в сумме трех измерений и/или масса превышает 30 (тридцать) килограмм, но не более 50 кг., перевозится в багажном отделении с оплатой, как за негабаритный багаж. Крупный спортивный инвентарь принимается к перевозке по предварительному согласованию с Авиапредприятием.

Условия провоза спортивного инвентаря и правила его оплаты могут быть изменены авиапредприятием на время проведения сезонных акций с опубликованием данной информации на интернет сайте ООО «Авиапредприятие «Северсталь».

С согласия Авиапредприятия в салоне воздушного судна может перевозиться багаж пассажира, требующий особых мер предосторожности во время перевозки или особых условий его обработки (хрупкие и бьющиеся предметы, кино- и фотоаппаратура, теле- и видеоаппаратура, бытовая оргтехника, музыкальные инструменты, электронные и оптические приборы и т.п.).

Багаж, перевозимый в салоне воздушного судна, размещается в специально предназначенных местах (отсеках), -а при их отсутствии - на отдельном пассажирском кресле.

В случае перевозки багажа на отдельном пассажирском кресле пассажир обязан оплатить отдельное(ые) пассажирское(ие) кресло(а) для этого багажа по тарифу соответствующего класса, которым летит пассажир.

Руководство по организации наземного обслуживания воздушных судов ООО «Авиапредприятие «Северсталь»

Вес одного места багажа, перевозимого в салоне воздушного судна, не должен превышать восемьдесят килограммов, а его размеры должны позволять разместить его на отдельном пассажирском кресле.

Упаковка багажа, перевозимого в салоне воздушного судна, должна обеспечивать его крепление на пассажирском кресле.

Доставка к воздушному судну багажа, перевозимого в салоне воздушного судна, его подъем, размещение в салоне воздушного судна, снятие с борта воздушного судна и доставка от воздушного судна производятся пассажиром, перевозящим данный багаж.

Дипломатический багаж.

Перевозка дипломатического багажа производится в соответствии с законодательством Российской Федерации, международными договорами Российской Федерации.

Дипломатический багаж (почту), сопровождаемый дипкурьером, разрешается перевозить в пассажирском салоне воздушного судна.

Он оформляется как незарегистрированный багаж отдельно от личного багажа дипкурьера и может быть размещен на пассажирских креслах (не более 80 кг. на одно кресло).

Перевозка дипломатического багажа (почты) при размещении его на отдельном кресле оплачивается по установленным тарифам Авиапредприятия, опубликованным в системах бронирования, и соответствующим классу, по которому летит дипкурьер.

Перевозка дипломатического багажа (почты), сданного под присмотр Авиапредприятия, производится в соответствии с условиями особых договоров, заключенных между Авиапредприятием и клиентами, а при отсутствии таких договоров - в соответствии с инструкциями Авиапредприятия.

Животные.

В качестве багажа могут перевозиться комнатные животные (птицы).

Комнатные животные (птицы) могут перевозиться в салоне воздушного судна с согласия Авиапредприятия.

В пассажирском салоне перевозятся животные (птицы) весом до 8 кг, учитывая вес клетки/контейнера (не более двух единиц на рейсе).

На одном рейсе в багажном отделении самолета, перевозятся не более трех единиц неантагонистических животных.

При перевозке комнатных животных (птиц) пассажир обязан предоставить необходимые документы, предусмотренные законодательством Российской Федерации, международными договорами и законодательством страны, на территорию, с территории или через территорию которой осуществляется перевозка.

Комнатные животные (птицы) при перевозке воздушным транспортом должны быть помещены в крепкий контейнер (клетку), обеспечивающий

Руководство по организации наземного обслуживания воздушных судов ООО «Авиапредприятие «Северсталь»

необходимые удобства при перевозке, с доступом воздуха и надежным запором (замком).

Дно контейнера (клетки) должно быть плотным, водонепроницаемым и покрыто абсорбирующим материалом.

Контейнер (клетка) должен исключать просыпание абсорбирующего материала.

Клетка для птиц должна быть покрыта плотной светонепроницаемой тканью.

Вес комнатного животного (птицы), вес контейнера (клетки) и пищи, предназначенной для питания животного (птицы), не включается в норму бесплатного провоза багажа и оплачивается пассажиром исходя из их фактического веса по установленному Авиапредприятием тарифу для сверхнормативного багажа независимо от других вещей пассажира, перевозимых в качестве багажа.

Собаки-поводыри, следующие с пассажиром, лишенным зрения, перевозятся в следующем порядке:

Пассажир, лишенный зрения, по согласованию с Авиапредприятием может перевозиться в сопровождении собаки-поводыря.

Перевозка пассажира, лишенного зрения, в сопровождении собаки-поводыря может быть произведена при предъявлении Авиапредприятию документа, подтверждающего специальное обучение собаки-поводыря.

Собака-поводырь, сопровождающая пассажира, лишенного зрения, перевозится бесплатно сверх установленной нормы бесплатного провоза ручной клади. Собака-поводырь должна иметь ошейник и намордник и быть привязана к креслу у ног пассажира, которого она сопровождает.

Оружие.

Воздушная перевозка оружия, боевых припасов и специальных средств, осуществляется в соответствии с законодательством РФ и разработанных на их основе нормативных документов федеральных органов исполнительной власти, законами других государств и международными договорами РФ.

Любое оружие и боеприпасы, которые разрешены для транспортировки, должны быть зарегистрированы и перевозиться в багажном отсеке ВС.

Пассажир, намеревающийся перевозить оружие и/или боеприпасы, специальные средства, должен согласовать их перевозку с Авиапредприятием и прибыть в аэропорт на регистрацию заранее (рекомендуется не позднее, чем за 1 час 30 минут до отправления рейса), для оформления и проверки перевозимого оружия.

К перевозке в качестве зарегистрированного багажа на одного пассажира приниматься оружие, в количестве не более 5 единиц, патроны, в количестве не превышающем 1000 штук, весом не более 5 кг.

Оружие пассажиров, имеющих право на его хранение и ношение, в обязательном порядке передается для временного хранения на период полета

Руководство по организации наземного обслуживания воздушных судов ООО «Авиапредприятие «Северсталь»

в аэропорту отправления и выдается владельцам по окончании полета в аэропорту назначения.

Оружие принимается к перевозке только в разряженном состоянии в упаковке пассажира (чехлах, кобурах, специальной таре, кейсах, футлярах) отвечающей требованиям безопасности и сохранности оружия, отдельно от патронов.

При перевозке оружия пассажиру необходимо иметь при себе документ на право хранения и ношения оружия. Дополнительно при ввозе/вывозе оружия на/с территории РФ пассажир должен иметь разрешение на ввоз/вывоз оружия.

Имитаторы любого вида оружия перевозить в пассажирских салонах воздушных судов запрещается. Перевозка допускается только в зарегистрированном багаже в багажном отсеке воздушного судна.

Трансферная перевозка любых видов оружия и боеприпасов запрещена.

Детские коляски.

Сверх установленной нормы бесплатного провоза багажа и без взимания платы пассажир имеет право провозить детскую коляску, люльку, различные удерживающие системы для перевозки ребенка, которые перевозятся в багажном отделении и маркируются багажной биркой. При предварительном согласовании с авиакомпанией и аэропортом вылета разрешается транспортировка ребенка на коляске, оформленной в багаж, до трапа воздушного судна с последующей загрузкой коляски в багажный отсек, и получение коляски по прилету у самолета. Коляску можно взять в салон самолета, но в этом случае ее габариты не должны превышать вес и габариты ручной клади. Если пассажир летит без ребенка, то коляска провозится как обычный багаж.

Инвалидные кресла-коляски.

Инвалидные кресло-коляска и средства передвижения или перемещения пассажиров из числа инвалидов и других лиц с ограничениями жизнедеятельности оформляются в качестве зарегистрированного багажа и перевозятся в багажном отделении воздушного судна. Для предотвращения повреждения кресла-коляски или потерь деталей при транспортировке рекомендуется сдавать кресло-коляску, средство передвижения или перемещения в багаж в упакованном виде.

Кресло-коляску с механическим приводом пассажиры могут использовать до посадки на борт воздушного судна или сдать в багаж во время регистрации на рейс. Пассажирам, использующим кресло-коляску с электрическим приводом, необходимо обязательно оформить такое кресло-коляску в багаж во время прохождения регистрации на рейс. Перевозка кресла-коляски с электрическим приводом осуществляется в соответствии с правилами безопасности, аккумуляторная батарея должна быть отсоединена, клеммы аккумулятора изолированы во избежание короткого замыкания.

Руководство по организации наземного обслуживания воздушных судов ООО «Авиапредприятие «Северсталь»

Пассажиры, использующие кресло-коляску с электрическим приводом, обязаны иметь при себе инструкцию, набор ключей, приспособлений для отсоединения клемм аккумулятора кресла-коляски, а также защитный чехол-упаковку для аккумулятора. Батарея должна перевозиться в салоне воздушного судна. Отсоединение клемм аккумулятора производится сопровождающим лицом или работником аэропорта под контролем пассажира и по его просьбе.

Мощность аккумулятора ионно-литиевой аккумуляторной батареи инвалидного кресла-коляски не должна превышать трехсот Ватт-час. Пассажир может провозить только одну запасную батарею энергоемкостью не более трехсот Ватт-час или две запасные батареи, энергоемкость каждой из которых не превышает ста шестидесяти Ватт-час. Запасные батареи должны также перевозиться в салоне воздушного судна.

После сдачи кресла-коляски в багаж, обслуживающая организация аэропорта вылета доставляет пассажира к самолету на кресле-коляске, предоставленном аэропортом. По прибытию в аэропорт назначения кресло-коляска возвращается пассажиру сразу после выхода из самолёта, либо в зоне выдачи багажа - в этом случае пассажира с ограниченной подвижностью обслуживающая организация аэропорта прилета доставляет к месту выдачи багажа на кресле-коляске, предоставленном аэропортом.

2.9. Порядок обработки регистрируемого багажа

2.9.1. Выдача зарегистрированного багажа

Авиапредприятие информирует пассажиров о месте выдачи зарегистрированного багажа в аэропорту назначения, остановки или трансфера, а также о причине и продолжительности любой задержки в доставке багажа и обеспечивает выдачу багажа пассажирам.

Пассажир обязан получить зарегистрированный багаж сразу после его предъявления к выдаче на основании отрывного талона номерной багажной бирки.

Выдача зарегистрированного багажа производится в аэропорту, до которого зарегистрированный багаж был принят к перевозке.

По просьбе пассажира зарегистрированный багаж может быть выдан также в аэропорту отправления или в аэропорту трансфера, аэропорту транзита, аэропорту остановки, если выдача багажа в этих пунктах не запрещена международными договорами Российской Федерации, нормативными правовыми актами Российской Федерации или законодательством страны, на территорию, с территории или через территорию которой осуществляется перевозка, и если время и обстоятельства позволяют осуществить выдачу.

Если пассажир не может предъявить отрывной талон номерной багажной бирки, Авиапредприятие может выдать багаж такому пассажиру при условии предъявления доказательств своих прав на этот багаж.

В обязательном порядке составляется акт о выдаче такого багажа.

2.9.2. Хранение и розыск зарегистрированного багажа

Зарегистрированный багаж хранится в аэропорту, до которого должен быть доставлен багаж согласно договору воздушной перевозки пассажира в течение двух суток, включая день прибытия воздушного судна, на котором доставлен зарегистрированный багаж, без взимания дополнительной платы.

Дальнейшее хранение зарегистрированного багажа обеспечивается Авиапредприятием.

Расходы за хранение багажа, не полученного пассажиром в течение срока, установленного настоящим пунктом, возмещаются в соответствии с гражданским законодательством Российской Федерации.

Если зарегистрированный багаж, с надлежаще оформленной номерной багажной биркой, прибыл в аэропорт (пункт) назначения, трансфера или остановки и не был получен или востребован пассажиром, Авиапредприятие обеспечивает розыск владельца зарегистрированного багажа.

Если розыск владельца зарегистрированного багажа дал положительные результаты, то Авиапредприятие обеспечивает направление владельцу зарегистрированного багажа письменного уведомления о необходимости получения багажа и порядке получения или доставки багажа.

Зарегистрированный багаж хранится в течение шести месяцев со дня направления владельцу зарегистрированного багажа уведомления о необходимости получения багажа, а в случае, если владелец зарегистрированного багажа не найден - со дня прибытия воздушного судна в аэропорт. В случае неполучения пассажиром зарегистрированного багажа по истечении указанного срока багаж может быть реализован или уничтожен в порядке, установленном нормативными правовыми актами Российской Федерации.

Ручная кладь и вещи, находящиеся при пассажире (указанные в р. «Порядок обработки ручной клади» настоящего РОНО), забытые пассажиром на борту воздушного судна и найденные после выполнения рейса, обрабатываются в порядке, указанном в разделе «Порядок обработки ручной клади» настоящего РОНО.

Хранение багажа, подлежащего таможенному контролю, и распоряжение им осуществляются в порядке, установленном таможенным законодательством Российской Федерации.

Если Авиапредприятие не выдало пассажиру зарегистрированный багаж в аэропорту, до которого должен быть доставлен багаж согласно договору воздушной перевозки пассажира, то по письменному заявлению пассажира, оформленному на основании перевозочного документа, Авиапредприятие обеспечивает необходимые меры к розыску зарегистрированного багажа, включающие:

- направление запроса в аэропорт отправления о наличии багажа;

Руководство по организации наземного обслуживания воздушных судов ООО «Авиапредприятие «Северсталь»

- направление запросов в аэропорты, в которые багаж мог быть доставлен ошибочно;
- направление запроса о досылке багажа в случае его обнаружения.

Авиапредприятие обеспечивает розыск багажа немедленно по предъявлении пассажиром заявления о неполучении багажа.

Если зарегистрированный багаж не найден в течение двадцати одного дня со дня предъявления заявления о неполучении багажа, пассажир вправе требовать возмещения вреда, причиненного утратой зарегистрированного багажа.

Если зарегистрированный багаж найден, то Авиапредприятие обеспечивает уведомление владельца зарегистрированного багажа и его доставку в аэропорт (пункт), указанный пассажиром и по просьбе пассажира по указанному им адресу без взимания дополнительной платы.

В случае прибытия в аэропорт зарегистрированного багажа, на номерной багажной бирке которого указан аэропорт (пункт), отличный от аэропорта(ов) (пункта(ов)) в который(е) согласно договору воздушной перевозки пассажира должен быть доставлен багаж (далее - засланный багаж) или зарегистрированного багажа, который прибыл в аэропорт без номерной багажной бирки и не был востребован пассажиром (далее - бездокументный багаж), Авиапредприятие обеспечивает розыск владельца такого багажа и его хранение в течение всего времени розыска владельца багажа.

В случае прибытия в аэропорт засланного багажа Авиапредприятие должно обеспечить проверку имеющихся запросов по багажу.

При наличии запросов по багажу Авиапредприятие обеспечивает отправку багажа в соответствии с запросом по багажу.

При отсутствии запросов по багажу перевозчик Авиапредприятие направление уведомления в аэропорт, из которого багаж был доставлен, и отправку багажа в соответствии с данными, указанными в номерной багажной бирке.

В случае, если отправить багаж в аэропорт согласно номерной багажной бирке невозможно, Авиапредприятие обеспечивает отправку багажа в аэропорт, из которого багаж был доставлен.

В случае прибытия в аэропорт бездокументного багажа, Авиапредприятием обеспечивается составление акта.

Бездокументный багаж взвешивается, вскрывается, его содержимое описывается и опечатывается.

Вскрытие багажа производится комиссией, созданной Авиапредприятием или Обслуживающей организацией.

Авиапредприятие обязано обеспечить проверку багажа по заявлениям пассажиров о неполучении багажа, направление запросов в аэропорты, из которых багаж мог быть доставлен.

Руководство по организации наземного обслуживания воздушных судов ООО «Авиапредприятие «Северсталь»

При выявлении соответствия бездокументного багажа запросам по багажу багаж доставляется в соответствии с этим запросом.

Если в период розыска зарегистрированного багажа, содержимое которого портится по истечении определенного срока хранения либо при неблагоприятном воздействии температуры, влажности или других условий окружающей среды (далее - скоропортящийся багаж) находится под угрозой порчи, Авиапредприятие или Обслуживающая организация вправе немедленно уничтожить весь скоропортящийся багаж или его часть.

2.10. Требования и процедуры обработки груза

2.10.1. Обработка груза

К воздушной перевозке принимается груз, который по своему качеству, свойствам, объему, весу и упаковке допущен к транспортировке воздушными судами в соответствии с требованиями международных договоров Российской Федерации, настоящего Руководства и иных нормативных правовых актов Российской Федерации, а также законодательства страны, на территорию, с территории или через территорию которой осуществляется перевозка груза.

Груз принимается к перевозке на следующих условиях:

- габариты груза должны обеспечивать его свободную погрузку (выгрузку) в воздушное судно, его размещение в багажно-грузовых отсеках и крепление, в том числе и на/в средствах пакетирования;
- вес, размеры или объем груза не превышают норм, установленных для определенного типа воздушного судна, в том числе и при креплении их на/в средства пакетирования;
- груз должен иметь исправную упаковку, обеспечивающую возможность его надежного размещения и крепление на борту воздушного судна и сохранность при перевозке, перевалке, перегрузке, транспортировке и хранении;
- упаковка каждого грузового места должна иметь отправительскую и транспортную маркировку, а груз, требующий особых условий перевозки, также специальную маркировку;
- груз при перевозке не должен создавать опасность для пассажиров, членов экипажа воздушного судна, на котором он перевозится, а также для багажа или груза, перевозимого совместно с ним;
- грузоотправитель должен предоставить необходимые документы, предусмотренные законодательством Российской Федерации, законодательством страны, на территории, с территории или через территорию которой осуществляется перевозка, международными договорами, а также правилами перевозчика;
- ввоз, вывоз, транзит или трансфер груза должны быть разрешены законами и правилами страны, на территорию, с территории или через территорию которой осуществляется перевозка.

-При несоблюдении хотя бы одного из указанных условий Авиапредприятие вправе отказать в приеме груза к перевозке.

Габариты грузового места ограничиваются размерами загрузочных люков и багажных грузовых отсеков воздушного судна.

Руководство по организации наземного обслуживания воздушных судов ООО «Авиапредприятие «Северсталь»

Вес перевозимого на воздушном судне груза ограничивается предельной коммерческой загрузкой воздушного судна.

Вес груза не должен превышать допустимое для конкретного типа воздушного судна давление груза на палубу воздушного судна.

Принятие груза к перевозке удостоверяется выдачей грузовой накладной.

2.10.2. Грузы, требующие особых условий перевозки

Перевозка ценного груза, скоропортящегося груза, негабаритного груза, объемного груза, живности, требует особых условий перевозки воздушным транспортом.

Перевозка «груза – 200» ООО «Авиапредприятие «Северсталь» **не осуществляется**. Перевозка **тяжеловесных** грузов (масса одного места 80 и более кг.) **не осуществляется**. Перевозка **опасных** грузов **не осуществляется**, за исключением перевозки символического огня в безопасной лампе «Дэви» (п. 2.10.4).

Грузы, требующие особых условий перевозки, принимаются к перевозке, если они допущены к перевозке международными договорами Российской Федерации, нормативными правовыми актами Российской Федерации, законодательством страны, на территории, с территории или через территорию которой осуществляется перевозка таких грузов.

Грузоотправитель должен предъявить к перевозке доброкачественный скоропортящийся груз и документы, подтверждающие, что скоропортящийся груз при его перевозке в предусмотренные договором воздушной перевозки груза сроки не потеряет своих качеств.

Прием к перевозке скоропортящегося груза без документов, подтверждающих качество груза, не допускается.

Документы, подтверждающие качество скоропортящегося груза, выданные уполномоченным органом государственной власти, должны предъявляться грузоотправителем отдельно на каждую грузовую отпарку.

В случае, если Авиапредприятие не может обеспечить доставку скоропортящегося груза в сроки, в течение которых груз не потеряет своих качеств, он вправе не принимать груз к перевозке.

Если принятый к перевозке скоропортящийся груз не может быть перевезен в срок, указанный в грузовой накладной, Авиапредприятие обязано немедленно известить об этом грузоотправителя и вернуть ему груз и провозную плату, если от грузоотправителя не последует других распоряжений.

Если скоропортящийся груз находится под угрозой порчи, Авиапредприятие принимает согласованные с грузоотправителем меры, необходимые для обеспечения своих интересов и интересов грузоотправителя, грузополучателя и других лиц.

Живность принимается к перевозке при предъявлении грузоотправителем документов, предусмотренных международными договорами Российской Федерации, нормативными правовыми актами Российской Федерации и законодательством страны, на территорию, с территории или через территорию которой предполагается перевозка.

Руководство по организации наземного обслуживания воздушных судов ООО «Авиапредприятие «Северсталь»

Живность принимается к перевозке в прочной таре (контейнеры, транспортные клетки и т.п.), обеспечивающей необходимые удобства при перевозке, безопасность и соблюдение санитарных требований, а также крепления на борту воздушного судна.

2.10.3. Распоряжение грузом

Грузоотправитель имеет право в порядке, предусмотренном настоящих Правил:

- получить обратно сданный к перевозке груз до его отправления;
- изменить в грузовой накладной грузополучателя до выдачи груза правомочному на его получение лицу;
- распорядиться грузом в случае непринятия его грузополучателем или невозможности выдачи его грузополучателю.

В случае изменения условий перевозки, предусмотренных договором воздушной перевозки груза, Авиапредприятие обязано поставить об этом в известность грузоотправителя или грузополучателя и испросить их распоряжения относительно этого груза.

Распоряжения грузоотправителя, связанные с перевозкой груза, обязательны к исполнению, за исключением случаев, когда такое распоряжение может нанести ущерб Авиапредприятию или другим лицам.

Если исполнение распоряжения грузоотправителя невозможно, Авиапредприятие вправе отказаться от исполнения этого распоряжения и обязан немедленно направить уведомление грузоотправителю о невозможности исполнения его распоряжения.

Распоряжение грузом осуществляется при условии предъявления Авиапредприятию оригинала грузовой накладной.

Все указания грузоотправителя по распоряжению грузом оформляются в письменной форме.

Расходы, связанные с распоряжением грузом, возмещаются грузоотправителем, за исключением случая, когда распоряжение грузом вызвано нарушением договора воздушной перевозки груза Авиапредприятием.

Грузоотправитель вправе распорядиться грузом до момента получения груза грузополучателем или совершения грузополучателем действий, свидетельствующих о востребовании им груза.

В случае непринятия груза грузополучателем или невозможности его выдачи грузополучателю грузоотправитель обязан распорядиться грузом.

2.10.4 Перевозка символического огня в безопасной лампе «Дэви»

Перевозка символического огня на рейсах ООО «Авиапредприятие «Северсталь» осуществляется по согласованию с ФАВТ МТ РФ, с использованием безопасной керосиновой лампы с техническими характеристиками:

- высота лампы: 260 мм.;
- вес лампы: 1,35 кг.;
- время непрерывного горения лампы: 15-20 часов;
- емкость для керосина/парафинового масла: 100 мл.;

которая соответствует «Технической инструкции по безопасной перевозке опасных грузов по воздуху» (Дос 9284 AN/905 дополнение). Лампу можно погасить, не разбирая, с помощью крючка для управления фитилем.



При перевозке должны обеспечиваться следующие требования:

- для перевозки на борту воздушного судна разрешается до 3-х специальных ламп «Дэви», заправленных керосином, номер по списку ООН 1223 или углеводородной жидкостью, номер по списку ООН 3295.

Руководство по организации наземного обслуживания воздушных судов ООО «Авиапредприятие «Северсталь»

- лампа должна содержать топливо в количестве, не большем, чем это необходимо для полета, а топливо должно находиться в герметичном сосуде.
- дозаправка лампы на борту ВС запрещена.
- контейнер с лампой должен быть надежно закреплен привязными ремнями в кресле рядом с сопровождающим лицом.
- контейнер с лампой и сопровождающее лицо должны быть размещены на передних креслах в зоне прямой видимости бортпроводника.
- экипаж ВС, сопровождающее лицо и бортпроводник должны пройти подготовку в части использования огнетушителя и уметь им пользоваться.
- в пределах досягаемости сопровождающего лица и бортпроводника постоянно должен находиться пожарный огнетушитель.

Экипаж должен быть информирован о перевозке лампы «Дэви», изучить под роспись настоящую инструкцию, а командир ВС должен иметь экземпляр согласования перевозки с ФАВТ МТ РФ.

Перед вылетом воздушного судна, на котором должна осуществляться перевозка символического огня, ПДС Авиапредприятия должна передать КВС точную информацию о перевозимом опасном грузе, которая должна включать:

- надлежащее отгрузочное наименование, дополненное по необходимости техническим наименованием и номер по списку ООН, как указано в ТИ ИКАО;
- класс или категорию, а также дополнительную опасность (опасности), если таковая имеется.
- количество и точное место расположение ламп и сопровождаемых.

В случае возникновения аварийной ситуации в полете командир воздушного судна должен, как только позволит обстановка, сообщить соответствующему органу обслуживания воздушного движения для сведения полномочного органа аэродрома обо всех опасных грузах, перевозимых на борту воздушного судна. По возможности в этом сообщении следует указывать надлежащее отгрузочное наименование и номер по списку ООН, а также класс/катеорию и сообщить о любой дополнительной опасности (опасностях), количестве и размещении опасных грузов на борту воздушного судна или дать номер телефона, по которому можно получить копию информации, предназначенной командиру воздушного судна. В тех случаях, когда включить в сообщение всю информацию считается невозможным,

Руководство по организации наземного обслуживания воздушных судов ООО «Авиапредприятие «Северсталь»

следует предоставить те ее части, которые имеют самое важное значение в данных обстоятельствах, или краткую информацию о количестве, классе или категории опасных грузов.

В случае возникновения аварийной ситуации ПДС Авиапредприятия должна представлять отчет о происшествиях и инцидентах, связанных с опасными грузами, соответствующим полномочным органам государства эксплуатанта и государства, в котором произошло данное происшествие или инцидент, согласно требованиям о предоставлении отчетности этих соответствующих полномочных органов.

Информация о расположении ламп должна храниться у экипажа в легкодоступном месте для ее использования в случае происшествия или инцидента.

В случае опрокидывания лампы или возгорания ее содержимого сопровождающему и члену экипажа необходимо незамедлительно применить огнетушитель для тушения открытого огня.

В случае аварийной обстановки экипаж должен действовать в соответствии с требованиями изложенными в РПП Глава 9 «Перевозка опасных грузов», действующим документом ИКАО «Инструкция по аварийным процедурам в случае инцидентов, связанных с опасными грузами на воздушном судне» (Doc 9481 AN/928).

Службы авиационной безопасности и пассажирских перевозок в аэропорту отправления и назначения должны быть проинформированы Авиапредприятием.

2.11. Требования и процедуры по приемке и выдаче груза

2.11.1. Приемка груза

Прием груза к перевозке осуществляется Авиапредприятием и включает в себя следующие виды работ:

- взвешивание и обмер груза;
- проверка соответствия фактического состояния груза сведениям, указанным в заявке грузоотправителя, а в случаях, установленных законодательством Российской Федерации, также в документах на опасные грузы;
- оформление документации по приему-передаче груза и обеспечение финансовых расчетов с грузоотправителем за выполнение перевозки груза;
- оформление грузовой накладной.

При приеме груза к перевозке Авиапредприятие должно взвесить груз в присутствии грузоотправителя и указать его фактический вес в грузовой накладной. Если при взвешивании груза будет установлена разница с весом груза, заявленным грузоотправителем, за окончательный вес принимается вес, установленный при взвешивании Авиапредприятием.

При приеме к перевозке негабаритного груза допускается руководствоваться весовыми характеристиками груза, указанными в документации, представленной грузоотправителем, о чем указывается в грузовой накладной.

Грузоотправитель обязан представить достоверную информацию о весе негабаритного груза.

Совокупность упаковки и ее содержимого, подготовленная к перевозке (далее - грузовое место), маркируется в соответствии с подпунктом «Тара, упаковка и маркировка груза» настоящего раздела РОНО.

Грузовая отправка, состоящая из нескольких грузовых мест, может быть взвешена целиком или по частям.

Определение общего веса грузовой отправки на основании выборочного взвешивания отдельных грузовых мест не допускается.

Грузоотправитель вправе объявить ценность отправляемого груза.

За объявление ценности взимается плата, установленная Авиапредприятием.

Порядок перевозки груза с объявленной ценностью устанавливается Авиапредприятием.

Грузоотправитель обязан предоставить достоверные и достаточные сведения о грузе, предусмотренные международными договорами

Руководство по организации наземного обслуживания воздушных судов ООО «Авиапредприятие «Северсталь»

Российской Федерации, настоящим Руководством, иными нормативными правовыми актами Российской Федерации и законодательством страны, на территорию, с территории или через территорию которой выполняется перевозка груза.

Авиапредприятие после приема груза к перевозке осуществляет документальное формирование грузовой коммерческой загрузки на определенный рейс.

Груз должен быть доставлен в аэропорт отправления с учетом сроков, необходимых для его обработки, а также для прохождения предполетных формальностей и выполнения требований, связанных с пограничным, таможенным, иммиграционным, санитарно-карантинным, ветеринарным, фитосанитарным и другими видами контроля в соответствии с законодательством Российской Федерации.

Прием груза от грузоотправителя осуществляется с учетом указанных сроков.

Обработка груза производится Авиапредприятием или Обслуживающей организацией на основании договора.

2.11.2. Тара, упаковка и маркировка груза

Грузы должны быть упакованы в тару, емкости и другие компоненты и материалы, обеспечивающие защиту груза от повреждений, порчи и потерь, целостность груза, защиту окружающей среды от загрязнения, а также обработку груза (далее - упаковка) с учетом специфических свойств груза и особенностей таким образом, чтобы обеспечивалась их сохранность при перевозке, перевалке, перегрузке, транспортировке и хранении, а также исключался доступ к содержимому и возможность причинения вреда пассажирам, членам экипажа, третьим лицам, воздушному судну, другим грузам, багажу или имуществу Авиапредприятия.

Упаковка груза должна обеспечивать возможность его надежного крепления на борту воздушного судна.

Упаковка груза должна иметь чистую поверхность, не иметь заостренных углов, выступов, которые могут привести к повреждению или загрязнению воздушного судна и его оборудования, а также перевозимого совместно с ним другого груза, багажа.

Без упаковки по согласованию с Авиапредприятием может перевозиться тяжеловесный и/или негабаритный груз, если это разрешено техническими условиями его транспортировки.

Каждое грузовое место должно иметь отправительскую и транспортную маркировку, а грузовое место с грузом, требующим особых условий перевозки, - также специальную маркировку.

Авиапредприятие указывает в транспортной маркировке сведения об аэропорте (пункте) отправления, аэропорте (пункте) назначения, количестве грузовых мест в грузовой отправке, порядковом номере грузового места, весе грузового места, номере грузовой накладной.

Грузоотправитель указывает достоверные и достаточные сведения об адресе и фамилии, имени, отчестве или наименовании грузоотправителя и грузополучателя, весе грузового места, количестве грузовых мест грузовой отправки, порядковом номере грузового места в отправительской маркировке, а также сведения о характере груза, требующего особых условий перевозки в специальной маркировке.

Отправительская маркировка должна содержать знаки, указывающие на способы обращения с грузом.

Упаковка грузовых мест, сдаваемых к перевозке с объявленной ценностью, должна быть опломбирована грузоотправителем.

Пломбы должны быть стандартными, иметь ясные оттиски цифровых или буквенных знаков.

2.11.3. Выдача груза

Перевозка груза считается выполненной после выдачи груза грузополучателю в соответствии с условиями, указанными в договоре воздушной перевозки груза.

Авиапредприятие обязано обеспечить надлежащее хранение прибывшего в аэропорт назначения груза до выдачи его грузополучателю в течение срока, установленного настоящими Правилами, договором воздушной перевозки груза.

Авиапредприятие обязано обеспечить уведомление грузополучателя о прибытии в его адрес груза не позднее чем через двенадцать часов с момента прибытия воздушного судна, на котором доставлен груз, в аэропорт назначения, а груза, требующего особых условий перевозки, за исключением негабаритного, тяжеловесного и объемного - не позднее чем через три часа с момента прибытия воздушного судна, на котором доставлен груз, в аэропорт назначения, если иное не предусмотрено договором воздушной перевозки груза.

Выдача груза производится грузополучателю, указанному в грузовой накладной, в аэропорту назначения.

Выдача груза грузополучателю осуществляется только после оплаты всех платежей и выполнения требований, связанных с пограничным, таможенным, иммиграционным, санитарно-карантинным, ветеринарным, фитосанитарным и другими видами контроля в соответствии с законодательством Российской Федерации.

Для выполнения требований, связанных с пограничным, таможенным, иммиграционным, санитарно-карантинным, ветеринарным, фитосанитарным и другими видами контроля в соответствии с законодательством Российской Федерации и оплаты платежей грузовая накладная (оригинал для перевозчика и оригинал для грузополучателя), а также иные относящиеся к грузу документы выдаются Авиапредприятием или обслуживающей организацией грузополучателю под расписку.

При выдаче груза Авиапредприятие или обслуживающая организация обязан проверить количество грузовых мест и вес прибывшего груза.

При обнаружении повреждений упаковки, пломб грузоотправителя, которые могут повлиять на состояние груза, Авиапредприятие обязано при участии грузополучателя взвесить поврежденное грузовое место, вскрыть его и просчитать вложения.

Груз выдается грузополучателю на основании и в соответствии с данными, указанными в грузовой накладной.

При этом оригинал грузовой накладной для перевозчика с пометкой "подтверждение в получении груза" и подписью грузополучателя возвращается Авиапредприятию или обслуживающей организации.

Руководство по организации наземного обслуживания воздушных судов ООО «Авиапредприятие «Северсталь»

В случае несоответствия фактического наименования груза, его веса, количества грузовых мест данным, указанным в грузовой накладной, повреждения, порчи груза, обнаружения груза без перевозочных документов либо перевозочных документов без груза составляется коммерческий акт.

Грузополучатель обязан принять и вывезти груз.

Грузополучатель имеет право отказаться от получения поврежденного или испорченного груза, если будет установлено, что качество груза изменилось настолько, что исключается возможность полного и (или) частичного его использования в соответствии с первоначальным назначением.

2.12. Требования и процедуры передачи данных для расчета центровки и планирования загрузки

На предполетной подготовке второй пилот ВС получает от сотрудника Авиапредприятия в базирующемся аэропорту или сотрудника Обслуживающей организации в аэропортах полетов, ответственного за предоставление данных по загрузке и составлению центровочных графиков, информацию и данные о количестве пассажиров, предполагаемой массе багажа и груза, общей коммерческой загрузки на рейс.

Командир ВС совместно со вторым пилотом определяет заправку топливом и предельную коммерческую загрузку.

Информация, необходимая для выполнения расчетов весов и центровок, предоставляется экипажем в устной форме (или по телефону) или в письменной форме в виде заполненного бланка TRIP-INFO сотруднику Авиапредприятия или Обслуживающей организации, ответственному за составление центровочных графиков.

Ответственность за предоставляемую информацию несет командир ВС.

По окончании регистрации пассажиров, багажа, почты и груза на рейс сотрудник Авиапредприятия или Обслуживающей организации, ответственный за загрузку и центровку ВС, предоставляет экипажу следующие документы:

- Сводная загрузочная ведомость (LOADSHEET)
- Центровочный график.
- Почтово-грузовая ведомость.
- Пассажирский манифест для кабинного экипажа.

Требования по заполнению вышеуказанных документов и составлению центровочных графиков подробно изложены в разделе «Центровка и контроль загрузки воздушных судов» настоящего РОНО.

2.13. Требования и процедуры обработки поврежденного груза

Авиапредприятие или Обслуживающая организация имеет право вскрыть упаковку груза в присутствии, а также в отсутствие грузоотправителя или грузополучателя в целях обеспечения сохранности груза или удостоверения обнаруженной неисправности в случаях:

- нарушения упаковки или пломб грузоотправителя;
- необходимости установления характера и состояния бездокументного груза;
- требования служб авиационной безопасности при наличии оснований;
- требования уполномоченных государственных органов.

Вскрытие упаковки груза производится комиссией, созданной Авиапредприятием или Обслуживающей организацией.

Груз после вскрытия упаковки должен быть вновь упакован и опломбирован Авиапредприятием или Обслуживающей организацией.

О вскрытии упаковки груза составляется акт, в котором указываются фактический вес поврежденного грузового места, количество грузовых мест в грузовой отprawке, описывается внутритарное содержимое и состояние груза, поврежденных грузовых мест.

Акт подписывается Авиапредприятием или Обслуживающей организацией.

Если трансферный груз прибыл в аэропорт в упаковке, не обеспечивающей его сохранность для дальнейшей перевозки, то Авиапредприятие должно обеспечить переупаковку груза.

Дальнейшая перевозка трансферного груза производится после устранения недостатков упаковки и оформления акта, прилагаемого к грузовой накладной.

При обнаружении нечеткой транспортной маркировки на грузе, отсутствии транспортной маркировки на грузе, нарушении упаковки, нарушении пломб, груза без документов, документов без груза, отсутствии внесенного в грузовую ведомость груза и/или грузовой накладной, недостатке, повреждении (порчи) груза (далее - неисправности при перевозке) Авиапредприятием или обслуживающей организацией составляется акт.

2.14. Требования и процедуры по поверке и калибровке весов

При организации наземного обслуживания пассажиров, багажа, почты, груза Авиапредприятие или Обслуживающая организация должны обеспечить процесс обработки багажа, почты, груза необходимым технологическим оборудованием, средствами механизации, взвешивания и транспортировки, в том числе стойками регистрации пассажиров и багажа, весоизмерительным оборудованием для багажа, почты, груза.

Все весоизмерительное оборудование должно проходить обязательную **поверку** в Государственной метрологической службе.

Поверка – это испытания, которым подвергается весовое оборудование, чтобы определить его соответствие установленным стандартам.

В ходе испытаний проверяют: точность измерений, чувствительность, постоянство показаний.

Поверка весов проводится в соответствии с федеральным законом «Об обеспечении единства измерений» № 102-ФЗ от 26.06.2008г, Приказом № 2510 от 31.07.2020 «Об утверждении порядка проведения поверки средств измерений, требований к знаку поверки и содержанию свидетельства о поверке», Постановлением № 1847 от 16.11.2020 «Об утверждении перечня измерений, относящихся к сфере государственного регулирования обеспечения единства измерений».

Испытания проводят с помощью взвешивания на весах эталонных гирь различного веса.

Если неточность измерений весов находится в пределах допустимого значения, то их допускают к эксплуатации, если неточность показаний превышает допустимые нормы, то весы отправляются в ремонт или признаются непригодными к эксплуатации.

По результатам поверки представитель Государственной метрологической службы выдает свидетельство с датой, а на весы наносит поверительное клеймо.

В зависимости от состояния оборудования и сложившейся ситуации, существует несколько видов поверок:

- первичная поверка весов производится после их изготовления, капитального ремонта, а также при ввозе импортных весов.
- периодическая поверка весов – это обязательная процедура для всех весов, находящихся в эксплуатации. Она проводится 1 раз в год.
- внеочередная поверка весов производится в случае, если осуществлялась перенастройка оборудования, утрачен сертификат или повреждено клеймо, после сбоя в работе весов или при длительном хранении.

Руководство по организации наземного обслуживания воздушных судов ООО «Авиапредприятие «Северсталь»

- инспекционная поверка весов производится в ходе расследования или очередной проверки предприятия, эксплуатирующего весовое оборудование.
- экспертная поверка весов проводится для решения спорных вопросов, касающихся точности измерений.

Калибровка весов - это комплекс технических мероприятий, устанавливающих соотношение между значением величины веса, полученным с помощью весов и соответствующим значением величины веса, определенным с помощью эталона (гири) с целью приведения метрологических характеристик весов к установленным техническим требованиям (паспорт весов).

Калибровка весов:

- **первичная калибровка весов** - при выходе с производства или после ремонта весов;
- **периодическая калибровка весов** - проводится в процессе эксплуатации весов, в случае изменения метрологических характеристик, по результатам диагностики. А также в сроки, определяемые межкалибровочным интервалом, который утверждается по результатам метрологической аттестации;
- **внеочередная калибровка весов** - проводится в случае изменения метрологических характеристик весов, не в сроки, установленные межкалибровочным интервалом;

В процессе эксплуатации весов рекомендуется производить контрольное взвешивание, используя груз с заранее известной массой – это позволит контролировать погрешность весов и вовремя производить калибровку.

2.15. Требования и процедуры по хранению груза на складе и подготовке к рейсу

2.15.1. Хранение груза

Если грузополучатель не получил прибывший груз в течение трех дней со дня, следующего за днем направления уведомления о прибытии в его адрес груза, или в срок, установленный правилами Авиапредприятия или договором воздушной перевозки груза, либо отказался от его приема, Авиапредприятие обязано уведомить об этом грузоотправителя, оставить груз у себя на хранение за счет средств грузоотправителя и на его риск.

Если грузополучатель не востребовал прибывший груз по истечении десяти дней со дня направления уведомления о прибытии в его адрес груза, Авиапредприятие направляет грузополучателю уведомление о необходимости получения груза.

Если по истечении десяти дней со дня направления уведомления о необходимости получения груза груз не будет востребован либо грузополучатель отказался от его приема, Авиапредприятие уведомляет грузоотправителя о невручении груза.

Указанное уведомление должно содержать предупреждение о возможной реализации или уничтожении груза в случае отсутствия распоряжений грузоотправителя в течение срока, указанного в уведомлении.

При отсутствии распоряжений грузоотправителя в течение тридцати дней со дня направления уведомления о невручении груза или если исполнение поступивших распоряжений невозможно, груз признается невостребованным и может быть реализован или уничтожен.

В случае прибытия в аэропорт груза без грузовой накладной и других необходимых документов, груза с нечеткой маркировкой либо при ее отсутствии (далее - бездокументный груз), Авиапредприятие принимает меры для хранения этого груза в течение всего времени розыска документов и грузоотправителя и/или грузополучателя, но не более шестидесяти дней с даты прибытия в аэропорт воздушного судна, на котором доставлен бездокументный груз.

Если по истечении указанного срока грузополучатель или грузоотправитель не установлены, груз признается невостребованным и может быть реализован или уничтожен.

Хранение груза, подлежащего таможенному контролю, и распоряжение им осуществляются в порядке, установленном таможенным законодательством Российской Федерации.

2.15.2. Розыск груза

Если по прибытии воздушного судна в аэропорт назначения или аэропорт трансфера обнаружится отсутствие внесенного в грузовую ведомость груза и/или грузовой накладной, груз без грузовой накладной и/или других необходимых документов, грузовая накладная и/или другие необходимые документы без груза, либо груз невозможно идентифицировать вследствие нечеткой транспортной маркировки на грузе, либо отсутствия маркировки, Авиапредприятие обязано произвести розыск груза и/или грузовой накладной, других необходимых документов и обеспечить доставку груза и/или грузовой накладной и других необходимых документов в аэропорт назначения или аэропорт трансфера.

Меры по розыску груза/грузовой накладной, других необходимых документов принимаются немедленно с момента составления акта и включают следующие этапы:

- направление уведомления в аэропорт отправления об имевших место неисправностях при перевозке груза рейсом, на котором доставлен (не доставлен) груз/грузовая накладная, другие необходимые документы;
- формирование розыскного дела;
- направление запросов в аэропорты, из которых мог быть доставлен груз/грузовая накладная, другие необходимые документы или в которые мог быть заслан груз/ грузовая накладная, другие необходимые документы;
- направление указаний по распоряжению грузом/грузовой накладной, другими необходимыми документами в случае обнаружения засланного груза/грузовой накладной, других необходимых документов.

2.15.3. Порядок реализации и уничтожения невостребованного груза

Реализации или уничтожению подлежит груз в случае, если он признан невостребованным, а также в случае, если скоропортящийся груз находится под угрозой порчи, Авиапредприятие принимает согласованные с грузоотправителем меры, необходимые для обеспечения своих интересов и интересов грузоотправителя, грузополучателя и других лиц.

Решение о реализации либо уничтожении груза принимается комиссией, образованной Авиапредприятием.

В соответствии с нормативными правовыми актами Российской Федерации в состав комиссии могут включаться представители государственных органов.

Комиссия должна проверить наличие документов и материалов, подтверждающих своевременность и полноту принятых мер по выявлению принадлежности груза, и установить, что имеющихся материалов достаточно для принятия решения о реализации либо уничтожении груза.

При решении вопроса о реализации либо уничтожении груза комиссия в обязательном порядке рассматривает следующие документы:

- акт;
- грузовая накладная (при ее наличии);
- розыскное дело (за исключением случая, если скоропортящийся груз находится под угрозой порчи, Авиапредприятие принимает согласованные с грузоотправителем меры, необходимые для обеспечения своих интересов и интересов грузоотправителя, грузополучателя и других лиц);
- акты экспертной организации по экспертизе груза;
- распоряжения грузоотправителя, документы об отказе грузополучателя от получения груза (при их наличии);
- другие документы, предусмотренные нормативными правовыми актами Российской Федерации.

Решение комиссии о реализации либо уничтожении груза оформляется актом о реализации или актом на уничтожение.

Грузы реализуются по оценке, устанавливаемой комиссией. Реализация производится через торговые организации.

Для уничтожения груз передается в специализированные организации.

При реализации груза Авиапредприятие имеет право удержать из полученных сумм все причитающиеся ему и другим лицам суммы на возмещение расходов, связанных с неполучением груза, а оставшуюся сумму перевести грузоотправителю или пассажиру.

Реализация груза не освобождает грузоотправителя от возмещения Авиапредприятию и другим лицам расходов, не покрытых за счет средств, полученных от реализации груза.

2.16. Требования и процедуры по обработке трансферного груза

Грузы, подлежащие перевозке с перегрузками в одном и более промежуточных аэропортах, считаются трансферными и принимаются к перевозке только по согласованию с аэропортом перегрузки при следующих условиях:

- от первоначального аэропорта до аэропорта назначения расписанием не предусмотрено движение ВС;
- от пункта перегрузки до пункта назначения расписанием предусмотрено регулярное движение ВС;
- доставка срочных грузов прямыми рейсами не может быть обеспечена в установленные сроки вследствие метеорологических и других причин.

Аэропорт трансфера может дать разрешение или запретить перегрузку в зависимости от возможности отправки грузов в пункт назначения в установленные сроки.

Если запрет на перегрузку дан после ранее данного разрешения, срок действия которого еще не истек, то действие запрета начинается спустя двое суток после его получения.

При перевозке трансферных грузов запрещается:

- принимать к перевозке груз с оформлением и оплатой тарифа до аэропорта, который по отношению к месту нахождения получателя является промежуточным пунктом; в виде исключения разрешается прием таких грузов к перевозке при наличии письма (телеграммы) руководителя предприятия-получателя, гарантирующего вывоз груза собственным транспортом в течение трех дней, или копии договора получателя с автотранспортной организацией на централизованный вывоз груза; копию гарантийного обязательства необходимо прилагать к сопроводительным документам на каждую партию груза; в случае несвоевременного вывоза груза аэропорт назначения информирует аэропорт отправления о прекращении приема груза в адрес получателя, допустившего нарушение;
- выгружать в промежуточном аэропорту груз из ВС для отправки находящихся в этом аэропорту пассажиров, багажа, почты и груза; в случае изменения предельной загрузки ВС разрешается снятие необходимого количества груза с обязательной отровкой ближайшим рейсом и оформлением соответствующих документов;
- отправлять трансферные грузы кружным маршрутом, который не предусмотрен "Указателем маршрутов грузовых перевозок".

Руководство по организации наземного обслуживания воздушных судов ООО «Авиапредприятие «Северсталь»

Перевозку скоропортящихся, тяжеловесных и негабаритных грузов с перегрузкой в аэропортах разрешается производить только по запросу.

Первоначальные аэропорты, принимающие к перевозке трансферные грузы, обязаны учитывать технические характеристики ВС, на которых будет перевозиться груз от аэропортов трансфера до аэропорта назначения. ООО «Авиапредприятие «Северсталь» не перевозит тяжеловесные грузы (масса одного места 80 и более кг.), опасные грузы, груз «200».

Аэропорт трансфера, давший разрешение на перегрузку, обязан обеспечить своевременную доставку груза в аэропорт назначения прямым рейсом.

Если разрешение на перегрузку дано не до пункта назначения, а до очередного пункта перегрузки, то аэропорт, давший разрешение, обязан обеспечить своевременную доставку поступившего груза непосредственно в этот пункт также прямым рейсом.

Расходы по перевозке засланных в аэропорт трансфера грузов без соответствующих разрешений относить на счет предприятий гражданской авиации, допустивших нарушения.

Ежедневно контролировать наличие и своевременную отправку трансферных грузов, а в случае их задержки принимать соответствующие меры к ускорению отправки указанных грузов.

Обмен трансферными грузами между аэропортами одного города должен осуществляться автотранспортом систематически по мере поступления груза, но не позднее чем через 24 час. после его прибытия.

По одной "Грузовой накладной" при трансферных перевозках может быть оформлено такое же количество груза, как и при первоначальных отправлениях груза.

Трансферные грузы отправляются из аэропорта трансфера в первую очередь, независимо от наличия в аэропорту принятого к перевозке первоначального груза.

При скоплении в аэропорту нескольких партий трансферных грузов отправка производится в порядке очередности их поступления.

В аэропортах трансфера при обнаружении неисправности грузы вновь взвешиваются и составляется акт о неисправностях, а при необходимости - акт о вскрытии в установленном порядке.

Дальнейшая отправка грузов производится после устранения неисправностей упаковки по фактической массе с приложением актов.

Грузы, прибывшие в аэропорт трансфера с неисправностями, обязательно должны быть переупакованы за счет аэропорта, отправившего их.

При этом составляется акт о вскрытии в трех экземплярах.

Принятые к перевозке трансферные грузы должны находиться под особым диспетчерским контролем и отправляться в установленные сроки.

Руководство по организации наземного обслуживания воздушных судов ООО «Авиапредприятие «Северсталь»

Аэропорты трансфера обязаны:

- сделать соответствующие записи об отправлении, приеме или о прибытии грузов в "Журнале регистрации приема и отправок трансферных грузов";
- поставить отметку о времени прибытия и отправления грузов в "Грузовой накладной".

При наличии в аэропорту (пункте) трансфера двух и более аэропортов трансферный груз принимать к перевозке с согласия аэропортов, участвующих в этих перевозках.

2.17. Подготовка персонала

Общие положения.

Персонал ООО "Авиапредприятие "Северсталь", а также персонал обслуживающих компаний, осуществляющий комплекс услуг по наземному обслуживанию перевозок и подготовки воздушных судов к вылету должен быть квалифицированным, количество персонала должно быть достаточным для своевременного и качественного выполнения возложенных на него функций.

На каждого сотрудника ООО "Авиапредприятие "Северсталь" разрабатывается и утверждается должностная инструкция. Должностная инструкция определяет обязанности, права и ответственность сотрудника. Должностные инструкции содержат основные требования к персоналу: квалификационные требования: наличие высшего или среднего специального образования, наличие опыта по специальности; сроки периодичности подготовки, включая подготовку по перевозке опасных грузов; наличие необходимых квалификационных документов, удостоверений, дипломов, свидетельств, дающих право осуществлять деятельность по наземному обслуживанию; знание руководящих документов, регламентирующих деятельность по наземному обслуживанию.

Руководители служб, осуществляющих организацию и наземное обеспечение перевозок, несут ответственность за своевременное доведение до сведения подчиненного персонала должностных инструкций, положений и других руководящих документов, регламентирующих деятельность по организации воздушных перевозок и наземному обслуживанию.

Подготовка (переподготовка) персонала служб, осуществляющих организацию и наземное обеспечение перевозок, осуществляется в соответствии с годовым планом переподготовки и повышения квалификации персонала.

К работам по наземному обеспечению перевозок допускается персонал, прошедший в установленном порядке обучение (переподготовку) и стажировку на рабочем месте. Обучение проводится в авиационных учебных заведениях (центрах), имеющих сертификат и лицензию установленной формы. После успешного окончания обучения в учебном заведении (в соответствии с утвержденной программой) специалисту выдается документ в соответствии с ведомственными нормативными требованиями (свидетельство или сертификат). Плановая аттестация персонала проводится не реже одного раза в три года.

Учебные центры

Руководство по организации наземного обслуживания воздушных судов ООО «Авиапредприятие «Северсталь»

Авиационный персонал ООО «Авиапредприятие «Северсталь», обеспечивающий наземное обслуживание пассажиров, багажа и грузов, проходит подготовку по процедурам наземного обслуживания, обеспечения безопасности полетов, перевозки опасных грузов в учебных заведениях гражданской авиации: ФГБОУ ВО «Санкт-Петербургский государственный университет гражданской авиации»; ООО «Воздушные Ворота Северной Столицы» (г. Санкт-Петербург); в высшей коммерческой школе «Авиабизнес» (г. Москва), АНО ДПО «АЦ «Экономика и передовые технологии» (г. Москва) и другие учебные заведения, которые имеют лицензию на право осуществлять подготовку специалистов гражданской авиации.

Виды подготовки

Первоначальная подготовка:

Первоначальная подготовка имеет целью подготовить вновь принятых сотрудников или переведенных из одного подразделения ООО «Авиапредприятие «Северсталь» (службы, отдела, группы) в другое для самостоятельной работы в производственных условиях. Первоначальная подготовка дает право допуска к самостоятельной работе. Подготовка и допуск к самостоятельной работе вновь принятых сотрудников (переведенных из других подразделений) производится по утвержденным программам первоначальной подготовки и осуществляется по курсовой форме обучения. При курсовой форме обучения подготовка работников осуществляется в два этапа: на первом этапе - в учебном заведении; на втором этапе - на рабочем месте в службе, подразделении ООО «Авиапредприятие «Северсталь» под руководством руководителя службы или индивидуально под руководством не освобожденного от основной работы квалифицированного специалиста службы, подразделения.

Текущая подготовка:

Текущая подготовка проводится непосредственно в службе. Данный вид подготовки предусматривает оперативное изучение поступающих в службу инструкций, приказов, указаний, руководств, дополнений и изменений к ним и других руководящих документов, регламентирующих работу службы.

Сезонная подготовка:

Сезонная подготовка проводится с целью изучения особенностей наземного обслуживания перевозок, подготовки ВС к вылету, эксплуатации производственных помещений и выполнения работы в различные периоды года: осенне-зимний и весенне-летний. Занятия по сезонной подготовке проводятся два раза в год: при подготовке к осенне-зимнему периоду (ОЗП) в течение августа-октября; при подготовке к весенне-летнему периоду (ВЛП) в течение февраля-апреля. Планирование и проведение сезонной

Руководство по организации наземного обслуживания воздушных судов ООО «Авиапредприятие «Северсталь»

подготовки осуществляется руководителями служб ООО "Авиапредприятие "Северсталь" в соответствии с инструкцией по подготовке управлений, объединений, предприятий и учебных заведений Гражданской авиации к работе в осенне-зимний (весенне-летний) период и Приказа генерального директора ООО "Авиапредприятие "Северсталь" об организации и проведении сезонной подготовки.

К проведению занятий привлекаются наиболее опытные специалисты наземных служб. Проверка знаний у работников ООО "Авиапредприятие "Северсталь" осуществляется два раза в год после проведения занятий по сезонной подготовке. Результаты проверки знаний оформляются зачетными ведомостями, на основании которых издается Приказ о готовности служб, подразделений к очередной навигации. Ответственность за организацию, методическое обучение и качество сезонной подготовки персонала возлагается на руководителей служб, и подразделений ООО "Авиапредприятие "Северсталь".

2.18. Проведение аудита организаций, осуществляющих наземное обеспечение перевозок

Наземное обслуживание, необходимое для обеспечения вылета воздушных судов ООО "Авиапредприятие "Северсталь" или завершения полета по прибытию в аэропорт, включающее обслуживание пассажиров, обработку багажа, груза и почты, обслуживание и загрузку воздушных судов, контроль загрузки, заправку топливом и анти/противообледенительную обработку воздушного судна, производится согласно заключенным договорам с организациями, предоставляющими наземное обслуживание в аэропортах полетов (авиапредприятиями, аэропортами, обслуживающими компаниями).

Оказание дополнительных услуг по организации и обеспечению обслуживания пассажиров, багажа, груза и почты ООО "Авиапредприятие "Северсталь" в аэропортах полетов может производиться согласно заключенным договорам с организациями, оказывающими представительские услуги.

Основополагающим документом для подготовки договора по наземному обслуживанию рейсов ООО "Авиапредприятие "Северсталь" в зарубежных аэропортах и в аэропортах Российской Федерации является «Стандартное соглашение ИАТА о наземном обслуживании» (IATA Standard Ground Handling Agreement) и руководящие документы Министерства транспорта РФ о наземном и техническом обслуживании в аэропортах РФ.

ООО "Авиапредприятие "Северсталь" ведет контроль деятельности всех внешних поставщиков услуг по наземному обслуживанию ВС и по оказанию дополнительных услуг по организации и обеспечению обслуживания пассажиров, багажа, груза и почты с целью проверки соблюдения организациями требований нормативных документов Минтранса РФ, требований Федерального Агентства воздушного транспорта РФ, требований Руководства по организации наземного обслуживания воздушных судов ООО "Авиапредприятие "Северсталь", Руководства по воздушным перевозкам пассажиров, багажа и грузов ООО «Авиапредприятие «Северсталь», наличия сертификатов соответствия на выполняемый вид деятельности.

Контроль качества оказываемых услуг и соблюдения требований по наземному обслуживанию осуществляется ООО «Авиапредприятие «Северсталь» осуществляется путем проведения аудитов организаций, предоставляющих наземное обслуживание в аэропортах полетов (далее –

Руководство по организации наземного обслуживания воздушных судов ООО «Авиапредприятие «Северсталь»

Проверяемые организации). Аудит Проверяемых организаций проводится по чек-листу, разрабатываемому для проверки соответствия требованиям и рекомендациям по наземному обслуживанию.

Аудит организаций проводится в первую очередь в новых аэропортах полетов, а также проводится аудит тех организаций, в отношении которых имеются рекомендации и/или несоответствия в предыдущих зимне-летних периодах. Проверяемая организация должна быть письменно уведомлена о проведении аудита не позднее, чем за две недели до его проведения. По итогам проведенного аудита оформляется отчет о проведении аудита в течении 14 рабочих дней с даты проведения аудита. Аудит проводится сотрудником ООО «Авиапредприятие «Северсталь» - специалистом по направлению (далее - аудитор).

Если в процессе аудита не выявляются несоответствия, аудитор направляет Проверяемой организации письмо о прохождении аудита без несоответствий. В случае выявления несоответствий аудитор направляет Проверяемой организации письмо с указанием несоответствий и запрашивает у организации план устранения указанных несоответствий. После получения от Проверяемой организации копий документов, подтверждающих устранение несоответствий, аудитор оформляет отчет об устранении несоответствия. Аудит считается закрытым после закрытия всех несоответствий. После закрытия аудита аудитор направляет письмо о закрытии аудита Проверяемой организации по электронной почте.

Глава 3. Политика и методы для недопущения случайной погрузки или перевозки на борту ВС опасных грузов

(Организация недопущения случайной погрузки или перевозки на борту ВС опасных грузов в Авиапредприятии возложена на подразделение транспортной безопасности).

3.1. Предназначение мер

Предполетный досмотр грузов, курьерских, срочных отправок и почты проводится в целях обеспечения транспортной безопасности, охраны жизни и здоровья пассажиров, членов экипажей ВС и авиационного персонала гражданской авиации, предотвращения возможных попыток захвата (угона) ВС и других АНВ в деятельность гражданской авиации преступных элементов, а также незаконного провоза оружия, боеприпасов, взрывчатых, отравляющих, легковоспламеняющихся и других опасных веществ и предметов, запрещенных к перевозке на воздушном транспорте по условиям транспортной безопасности.

3.2. Правовая основа

Предполетный досмотр и перевозка грузов осуществляется на основании Стандартов и Рекомендуемой практики Международной организации гражданской авиации (ИКАО) и требований нормативных правовых актов Российской Федерации по транспортной безопасности:

- Руководства по авиационной безопасности (DOC 8973 ИКАО);
- Приложения 17 к Конвенции о международной гражданской авиации. Безопасность. Защита международной гражданской авиации от актов незаконного вмешательства;
- Приложения 18 к Чикагской конвенции о Международной гражданской авиации «Безопасная перевозка опасных грузов по воздуху» и Технических инструкций по безопасной перевозке опасных грузов по воздуху (Doc 9284 AN/905 ИКАО);
- Федерального закона от 09.02.2007 г. № 16-ФЗ «О транспортной безопасности»

3.3. Стандарт досмотра с помощью технических средств и физического досмотра

СТАНДАРТ

Каждое Договаривающееся государство обеспечивает применение соответствующих мер контроля в целях безопасности, включая, если это практически возможно, досмотр, к грузу и почте до их погрузки на борт воздушного судна, занятого в пассажирских коммерческих авиаперевозках.

СТАНДАРТ

Каждое Договаривающееся государство обеспечивает, чтобы эксплуатанты не принимали груз или почту для перевозки на ВС, занятом в пассажирских коммерческих авиаперевозках, если применение мер контроля в целях безопасности не предусмотрено и не подтверждено зарегистрированным агентом и если такие отправления не подвергаются досмотру. Отправления, в отношении которых применение мер контроля в целях безопасности не может быть предусмотрено и подтверждено зарегистрированным агентом, подвергаются досмотру.

Груз, принятый от «Заказчика» к перевозке, в обязательном порядке должен содержать сведения о его характере, весе и подтверждение о том, что в нем не содержатся вещества и компоненты, запрещенные к перевозке воздушным транспортом. Ответственность за содержание отправок и за авиационную безопасность лежит на грузоотправителе (устанавливается законодательством Российской Федерации, Воздушным кодексом, Правилами воздушных перевозок, а также договорами, заключенными между аэропортом и отправителем).

Перед загрузкой на борт ВС грузы подвергаются предполетному досмотру различными видами и способами с применением технических и специальных средств, а также проведением контрольного взвешивания.

Предполетный досмотр и перевозка опасных грузов осуществляется в соответствии с требованиями Приложения 18 к Чикагской конвенции о Международной гражданской авиации «Безопасная перевозка опасных

Руководство по организации наземного обслуживания воздушных судов ООО «Авиапредприятие «Северсталь»

грузов по воздуху» и Технических инструкций по безопасной перевозке опасных грузов по воздуху (Doc 9284 AN/905 ИКАО).

К перевозке принимаются только те грузы, которые надлежащим образом классифицированы, упакованы, маркированы, описаны в перевозочной документации и прошедшие предполетный досмотр.

Работники аэропорта допускаются в зону обработки груза по личным пропускам установленного в аэропорту образца с фотографиями и указанием сектора допуска после прохождения досмотра.

Груз, вызвавший подозрение, подвергается повторному предполетному досмотру с целью обнаружения в нем предметов и веществ, запрещенных к перевозке на борту воздушного судна.

Внешняя упаковка груза подлежит проверке. При повреждении (нарушении целостности) внешней упаковки груз к перевозке не допускается.

Перевозчик имеет право проверить достоверность данных и отказать в перевозке груза, если будет установлено, что характер, свойства, габариты или упаковка груза не соответствует требованиям Технических инструкций по безопасной перевозке опасных грузов по воздуху (Doc 9284 AN/905 ИКАО).

3.4. Описание мер безопасности при перевозке грузов и почты

Сопровождение груза от склада до борта ВС осуществляется только на транспортных средствах аэропорта, водительским составом и персоналом, имеющим специальные допуски и пропуск установленного образца.

При приеме груза на борт ВС члены экипажа проверяют:

- сопроводительные документы на груз и наличие штампа «Досмотрено» на сопроводительной документации;
- соответствие характера груза и его количества мест с указанными в сопроводительных документах;
- целостность грузовых мест (контейнеров с грузом);
- целостность номерных стикеров «Досмотрено» на грузовых местах (контейнерах).

В случае обнаружения отсутствия стикера или пломбы или нарушения их целостности груз и почта подлежат обязательному повторному предполетному досмотру.

Грузы и почта не должны содержать предметы и вещества, запрещенные к перевозке на борту ВС.

Контроль загрузки на борт ВС грузов и почты осуществляется сотрудниками подразделения транспортной безопасности аэропорта.

В полете лица, сопровождающие груз, находятся под контролем экипажа и к грузу не допускаются.

3.5. Местоположение пункта досмотра с помощью технических средств и физического досмотра

Предполетный досмотр грузов проводится в специально оборудованной зоне контроля на территории аэровокзального комплекса аэропорта сотрудниками группы досмотра подразделения транспортной безопасности в присутствии работника СОП.

Помещение оборудовано техническими средствами досмотра, стеллажами для комплектации и хранения груза, принятого к перевозке. Помещение оборудовано охранной сигнализацией, доступ посторонних лиц к досмотренному грузу исключен. Ключи от пункта досмотра груза и почты в период рабочего времени находятся у уполномоченного сотрудника подразделения транспортной безопасности, в период, когда склад не работает - у начальника смены досмотра.

3.6. Подробные данные об оборудовании для досмотра грузов и почты

Досмотр, вскрытие упаковки, проверка груза и почты на рентгенотелевизионном интроскопе проводится в присутствии грузоотправителя и работника грузового склада. При необходимости досмотр производится в отсутствие грузоотправителя, с составлением соответствующего акта установленной формы.

В аэропорту базирования «Череповец» применяется следующее оборудование для досмотра грузов и почты:

- рентгенотелевизионный интроскоп «HI-SCAN 100100T»;
- аппаратура обнаружения паров взрывчатых веществ «Кербер-Т».

Пункт досмотра оборудован средствами радио и телефонной связи, системой видеонаблюдения и видеозаписи с сохранением информации в течение 1 месяца.

Каждый сотрудник подразделения транспортной безопасности имеет номерные стикеры установленного образца для маркировки грузов и почты.

Для производства предполетного досмотра груза и почты сотрудники подразделения транспортной безопасности аэропорта «Череповец» проходят специальное обучение, имеют сертификаты соответствия и допущены к самостоятельной работе приказом генерального директора предприятия.

3.7. Перевозка опасных предметов и веществ, запрещенных для перевозки в багаже/ручной клади пассажиров. Информация и инструкции по перевозке опасных грузов, разрешенных для перевозки в багаже пассажиров и членов экипажа.

Безопасная перевозка опасных грузов в багаже пассажира

Основные принципы

1. Безопасная воздушная перевозка опасных грузов может обеспечиваться при условии строгого соблюдения принципов, включающих:

- правильную классификацию опасных грузов и соблюдение правил их совместимости;
- соблюдение требования, согласно которому запрещенные грузы не должны перевозиться по воздуху, за исключением случаев, когда на эти грузы оформляются освобождения;
- использование упаковочных комплектов, которые соответствуют установленным техническим характеристикам и соблюдение требований о количественных ограничениях на упаковку;
- профессиональную подготовку персонала, допущенного к работе с опасными грузами, соответствующую выполняемым обязанностям, в т.ч. подготовку по выявлению незадекларированных опасных грузов;
- правильное декларирование опасных грузов;
- уведомление командира ВС о месте расположения опасных грузов, находящихся на борту.

2. Обслуживающая организация должна иметь:

- Правила перевозки опасных грузов ИАТА (IATA DGR);
- Актуальный экземпляр Технических инструкций ИКАО (ICAO Technical Instructions for the safe transport of Dangerous Goods by Air), которые распространяются на полеты ВС ГА в воздушном пространстве РФ,

Руководство по организации наземного обслуживания воздушных судов ООО «Авиапредприятие «Северсталь»

эксплуатантами, имеющими сертификат эксплуатанта РФ, на наземное обслуживание ВС в гражданских аэропортах РФ или документированную процедуру, гарантирующую приемку, упаковку, информирование, составление сопроводительных документов, загрузку / разгрузку ОГ на борт / с борта ВС в соответствии с требованиями Авиакомпании, обеспечивающими безопасную перевозку ОГ.

3. Актуальные экземпляры этих документов должны находиться в зонах регистрации и / или посадки пассажиров.

4. Проверка соответствия данным требованиям осуществляется при проведении аудита.

Информирование пассажиров об опасных грузах, запрещенных к перевозке

1. Авиакомпания и обслуживающая организация должны доводить до сведения пассажиров информацию об опасных грузах, запрещенных к воздушной перевозке.

2. Информация, об опасных грузах, запрещенных к перевозке, доводится до сведения пассажиров путем:

- информирования при бронировании и продаже билетов;
- оповещения перед началом / в ходе регистрации;
- информирования пассажиров по громкой связи;
- размещения в достаточном количестве уведомлений об опасных грузах, запрещенных к перевозке в местах:
 - продажи билетов;
 - регистрации пассажиров;
 - посадки на ВС;
 - получения багажа.

3. Персонал, занимающийся досмотром, должен:

- иметь надлежащую подготовку в вопросах идентификации и выявления опасных грузов, перевозимых пассажирами;
- добиваться от пассажиров получения информации о любых предметах, вызывающих подозрение на предмет содержания в них опасных грузов / веществ, с целью предотвращения перевозки на борту ВС запрещённых опасных грузов.

Перевозка опасных предметов

1. Пассажирам и членам экипажа разрешено Правилами перевозить небольшое количество предметов, относящихся к категории опасных.

Многие предметы повседневного пользования, которые являются опасными грузами и необходимы в практических целях, могут, после определенных проверок, перевозиться пассажирами и членами экипажа либо в виде вещей при себе, упакованных в зарегистрированном багаже либо в ручной клади, но в любом случае в контролируемых (регулируемых Правилами) количествах.

2. Опасные грузы запрещено перевозить пассажирам и членам экипажа в зарегистрированном багаже или в ручной клади, за исключением случаев, предусмотренных в **Таблице 6**.

Перевозка продуктов животного происхождения в страны Евросоюза

1. Таможенные правила государств Евросоюза и их законы ограничивают ввоз на их территорию некоторых видов товаров. Также существуют лимиты по цене провозимых через границу товаров.

2. Обычно существуют ограничения на провоз через таможенную границу алкоголя (крепких и некрепких спиртных напитков), продуктов животного происхождения (мяса, молока, растений, продуктов питания), сигарет, кофе и парфюмерии.

3. На ввоз товаров в Евросоюз из стран, не входящих в Евросоюз, обычно распространяются более строгие нормы.

4. Пассажир может ввозить для собственного пользования мясо и мясопродукты, рыбу и другие морепродукты, а также молоко и продукты

молочного производства, яичные продукты из другой страны-члена ЕС без ограничений и без досмотра на границе.

5. Из-за пределов ЕС пассажир может ввозить для собственного пользования без досмотра на границе не более одного килограмма продуктов из каждой следующей группы:

- мясо и мясопродукты;
- рыба и морепродукты;
- молоко и продукты молочного производства;
- яичные продукты. Эти продукты могут ввозиться из тех стран, из которых разрешен ввоз данных групп продуктов на территорию ЕС (например: страны Европейского Экономического Союза).

Провоз жидкостей в ручной клади

1. Провоз жидкостей, аэрозолей и гелей, относящихся к неопасным (**Таблицу 5**) и перевозимых в вещах, находящихся при пассажире, возможен в случае соблюдения следующих правил (**Таблицу 4**):

- емкости, содержащие жидкости, должны иметь объем не превышающий 100 мл (или эквивалентной емкостью в других единицах измерения);
- емкости должны быть упакованы в прозрачные, запечатываемые пластиковые пакеты объемом не более 1 литра;
- один пассажир имеет право провезти только один такой пакет;
- пакет должен быть запечатан.

**Руководство по организации наземного обслуживания
воздушных судов ООО «Авиапредприятие «Северсталь»**

Правила провоза жидкостей в ручной клади

Таблица 4

Пункт вылета	Пункт	Разрешено брать на борт ВС жидкости
Россия Страны Европейского Союза	В любую страну	В упаковках емкостью не более 100 мл (1 децилитр) в одном пластиковом пакете объемом 1 литр
Швейцария Норвегия Исландия	В любую страну	В упаковках емкостью не более 100 мл (1 децилитр) в одном пластиковом пакете объемом 1 литр
Из любой страны	США	В упаковках емкостью не более 90 мл (3 унции жидкие) в одном пластиковом пакете объемом 1 литр
США	В любую страну	В упаковках емкостью не более 90 мл (3 унции жидкие) в одном пластиковом пакете объемом 1 литр
Канада	В любую страну	В упаковках емкостью не более 90 мл (3 унции жидкие) в одном пластиковом пакете объемом 1 литр

2. На медикаменты и детское питание, которые могут понадобиться во время полета, не распространяются требования в отношении упаковки в пластиковый пакет, но они также должны быть предъявлены на стойке службы безопасности.

3. Правила провоза жидкостей применяются исключительно в отношении ручной клади.

4. Жидкости можно провозить в зарегистрированном багаже.

5. РАЗРЕШАЕТСЯ:

- перевозить перечисленные в Таблице 5 вещества в багаже;

Руководство по организации наземного обслуживания воздушных судов ООО «Авиапредприятие «Северсталь»

- приобретать напитки и духи в расположенных в аэропортах и на борту ВС магазинах беспошлинной торговли.

6. Если напитки проданы в специально опечатанной упаковке, не следует нарушать ее целостность до прохождения досмотра – в противном случае содержимое упаковки может быть конфисковано при досмотре на пункте специального контроля.

Жидкости, разрешенные к перевозке в ручной клади

Таблица 5

Упаковываются в пластиковый пакет при перевозке в ручной клади	Не упаковываются
Вода и другие напитки	Пудра для лица, румяна
Супы	Твердый сыр, например - эдамский, пармезан
Сиропы	Бутерброды с арахисовым маслом
Йогурт	Бутерброды с шоколадной пастой
Жидко-твердые смеси	Твердая помада
Творог	Тальк
Арахисовое масло	
Пасты	
Мягкий сыр, например - камамбер	
Кремы	
Шариковые и иные дезодоранты	

**Руководство по организации наземного обслуживания
воздушных судов ООО «Авиапредприятие «Северсталь»**

Таблица 5 (продолжение)

Упаковываются в пластиковый пакет при перевозке в ручной клади	Не упаковываются
Контейнеры, находящиеся под давлением	
Пена для бритья	
Лак для волос	
Гели для волос	
Гели для душа	
Жидкие помады, например - блеск для губ	
Жидкая тушь	
Лосьоны	
Масла	
Духи	
Спреи	
Зубная паста и другие вещества сходной консистенции	

Перечень опасных веществ и предметов, запрещенных к перевозке

Запрещены к перевозке в вещах, ручной клади, находящихся при пассажире, в зарегистрированном багаже пассажиров:



Взрывчатые вещества, средства взрывания и предметы ими начиненные



Сжатые и сжиженные газы



Легковоспламеняющиеся жидкости



Воспламеняющиеся твердые вещества



Окисляющиеся вещества и органические перекиси



Токсичные вещества



Радиоактивные материалы



Едкие и корродирующие вещества



Ядовитые и отравляющие вещества

Руководство по организации наземного обслуживания воздушных судов ООО «Авиапредприятие «Северсталь»

Перечень условий перевозки опасных грузов, перевозимых пассажирами и членами экипажа представлен в Таблице 6

Подробный перечень опасных веществ и предметов, запрещенных к перевозке на борту ВС членами экипажа и пассажирами, содержится в «Технических инструкциях по безопасной перевозке опасных грузов по воздуху» (Doc 9284 ИКАО).

Таблица 6

Разрешено внутри или в качестве ручной клади					
Разрешено внутри или в качестве зарегистрированного багажа					
Разрешено в качестве вещей при себе (на себе)					
Необходимо разрешение эксплуатанта					
Командир ВС должен быть проинформирован о месте расположения					
НЕТ	НЕТ	НЕТ	НЕ ПРИМ.	НЕ ПРИМ.	Средства выведения из строя, такие как: газ мейс (нервно-паралитический), аэрозольный баллон с перцем и т.д., содержащие раздражающие или паралитические вещества, запрещены к перевозке в вещах при себе, в ручной клади или регистрируемом багаже/
НЕТ	НЕТ	НЕТ	НЕ ПРИМ.	НЕ ПРИМ.	Электрошоковое оружие (например, электрошоковые картриджи), содержащее опасные грузы такие, как взрывчатые вещества, сжатые газы, литиевые батарейки и т.д. запрещены к перевозке при себе, в ручной клади и регистрируемом багаже.
БАТАРЕИ					
ДА	ДА (кроме g и h))	НЕТ	(см. c и d))	НЕТ	<p>Литиевые батареи (включая портативные электронные устройства)</p> <p>а) Каждая батарея должна относиться к типу, который отвечает требованиям прохождения каждого испытания, изложенного в подразделе 38.3 части III Руководства ООН по испытаниям и критериям;</p> <p>б) каждая батарея должна характеризоваться следующими параметрами:</p> <ul style="list-style-type: none"> - содержание лития в литий-металлических батареях не превышает 2г.; или - удельная мощность литий-ионных батарей не превышает 100 Втч; <p>с) с разрешения эксплуатанта удельная мощность каждой батареи может превышать 100 Втч, но не может превышать 160 Втч в случае литий-ионных батарей;</p> <p>д) с разрешения эксплуатанта содержание лития в каждой батарее может превышать 2 г, но не может превышать 8 г. в случае литий-металлических батарей для портативных медицинских электронных устройств;</p> <p>е) батареи, содержащиеся в портативных электронных устройствах, следует перевозить в качестве ручной клади; однако,</p>

Руководство по организации наземного обслуживания воздушных судов ООО «Авиапредприятие «Северсталь»

					<p>если они перевозятся как зарегистрированный багаж, то:</p> <ul style="list-style-type: none"> - должны быть приняты меры, предотвращающие их самопроизвольное приведение в действие и защищающие устройства от повреждения; - устройства должны быть полностью выключены (не находиться в режиме ожидания или режиме пониженного энергопотребления); f) в портативных электронных устройствах, способных к выделению чрезмерного количества тепла, которое может привести к возгоранию в случае срабатывания данного оборудования, батареи и нагревательные элементы должны быть изолированы посредством удаления из устройств нагревательного элемента, батареи или других компонентов; g) запасные батареи, включая зарядные банки: <ul style="list-style-type: none"> - должны перевозиться в качестве ручной клади; - должны отдельно защищаться таким образом, чтобы исключить возможность короткого замыкания (посредством размещения в оригинальной розничной упаковке или изолирования клемм иным способом, например, путем обматывания лентой открытых клемм или размещения каждой батареи в отдельном пластиковом пакете или защитном чехле); h) багаж оборудованный литиевой(ыми) батареей(ями), превышающими: <ul style="list-style-type: none"> - содержание лития в литий-металлических батареях 0,3 г; или - удельную мощность литий-ионных батарей в ватт-часах 2,7 Втч; Должен перевозиться в качестве ручной клади, если только батарея(еи) не удалена(ы) из багажа, когда батарея(и) должна(ы) перевозиться в соответствии с пп. g); i) на одно лицо можно перевозить не более двух запасных батарей, отвечающих требованиям пп. c) или d)
ДА	ДА	НЕТ	НЕТ	НЕТ	<p>Непроливающиеся жидкостные батареи, никель-металлгидридные и сухозарядные батареи.</p> <p>a) Непроливающиеся батареи:</p> <ul style="list-style-type: none"> i) должны отвечать требованиям специального положения А67 Технических инструкций по безопасной перевозке опасных грузов по воздуху; ii) напряжение каждой батареи не должно превышать 12 В, а удельная мощность составляет не более 100 Втч; iii) каждая батарея должна быть защищена от короткого замыкания посредством эффективной изоляции открытых клемм; iv) размещается перевозка не более двух запасных батарей на одно лицо; v) если батареи находятся в оборудовании, оборудование должно быть либо защищено от самопроизвольного приведения в действие, либо каждая батарея должна быть отсоединена, а ее открытые клеммы изолированы. <p>b) в случае сухозарядных батарей или никель-металлгидридных батарей каждая батарея должна соответствовать специальному положению А123 Технических инструкций по безопасной перевозке опасных грузов по воздуху или специальному положению А199 соответственно;</p> <p>c) батареи и нагревательные элементы должны быть изолированы в оборудовании, приводимом в действие батареями и способного к выделению чрезмерного количества тепла, путем удаления нагревательного элемента, батареи или других компонентов.</p>
ДА	НЕТ	НЕТ	НЕТ	НЕТ	<p>Портативные электронные курительные устройства, приводимые в действие батареями (например электронные сигареты, электронные тонкие сигары, электронные сигары,</p>

**Руководство по организации наземного обслуживания
воздушных судов ООО «Авиапредприятие «Северсталь»**

					<p>электронные трубки, персональные испарители, электронные системы подачи никотина)</p> <p>a) Если устройства получают питание от литиевых батарей, каждая батарея должна соответствовать ограничениям, предусмотренным в пп. 1 a), b) и g);</p> <p>b) зарядка устройств и/или батарей на борту воздушного судна запрещается;</p> <p>c) должны приниматься меры по предотвращению случайного срабатывания нагревательного элемента на борту воздушного судна</p>
См. п. е))	ДА	НЕТ	ДА	НЕТ	<p>Средства передвижения (например, кресла-каталки для перевозки больных), приводимые в действие:</p> <ul style="list-style-type: none"> - батареями проливающегося типа; - непроливающимися жидкостными батареями; - сухозарядными батареями; - никель-металлгидридными батареями; или - литий-ионными батареями <p>a) Средства передвижения должны быть предназначены для использования пассажирами с ограниченной способностью к передвижению в результате инвалидности, ухудшения состояния здоровья или преклонного возраста, либо вследствие временной проблемы, ограничивающей двигательные способности (например, сломанная нога);</p> <p>b) пассажиру следует заранее договориться с каждым эксплуатантом и предоставить информацию о типе установленной батареи и о порядке обращения со средством передвижения (включая инструкцию о том, как изолировать батарею);</p> <p>c) в случае сухозарядных батарей или никель-металлгидридных батарей каждая батарея должна соответствовать специальному положению A123 Технических инструкций по безопасной перевозке опасных грузов по воздуху или специальному A199 соответственно;</p> <p>d) в случае непроливающихся жидкостных батарей:</p> <ul style="list-style-type: none"> i) каждая батарея должна соответствовать специальному положению A67 Технических инструкций по безопасной перевозке опасных грузов по воздуху; ii) разрешается перевозка максимум одной запасной батареи на одного пассажира; <p>e) в случае литий-ионных батарей:</p> <ul style="list-style-type: none"> i) отвечает требованиям прохождения каждого испытания, указанного в подразделе 38.3 части III <i>Руководства ООН по испытаниям и критериям</i>; ii) в случаях, когда средство передвижения не обеспечивается надлежащей защиты батареи: <ul style="list-style-type: none"> - батарея должна быть снята в соответствии с инструкциями изготовителя; - энергоемкость батареи не должна превышать 300 Втч; - клеммы батареи должны быть защищены от короткого замыкания (посредством изоляции клемм, например обматыванием лентой открытых клемм) - батарея должна быть защищена от повреждений (например, посредством ее размещения в защитном чехле); - батарея должна перевозиться в пассажирском салоне; iii) можно перевозить только одну запасную батарею энергоемкостью не более 300 Втч или две запасные батареи, энергоемкость каждой из которых не превышает 160 Втч. Запасные батареи должны перевозиться в пассажирском салоне.

Руководство по организации наземного обслуживания воздушных судов ООО «Авиапредприятие «Северсталь»

Таблица 6 (продолжение)

Разрешено внутри или в качестве ручной клади																																															
<table border="1" style="width: 100%; border-collapse: collapse;"> <tr> <td colspan="6" style="padding: 5px;">Разрешено внутри или в качестве зарегистрированного багажа</td> </tr> <tr> <td colspan="6" style="padding: 5px;"> <table border="1" style="width: 100%; border-collapse: collapse;"> <tr> <td colspan="6" style="padding: 5px;">Разрешено в качестве вещей при себе (на себе)</td> </tr> <tr> <td colspan="6" style="padding: 5px;"> <table border="1" style="width: 100%; border-collapse: collapse;"> <tr> <td colspan="6" style="padding: 5px;">Необходимо разрешение эксплуатанта</td> </tr> <tr> <td colspan="6" style="padding: 5px;"> <table border="1" style="width: 100%; border-collapse: collapse;"> <tr> <td colspan="6" style="padding: 5px;">Командир ВС должен быть проинформирован о месте расположения</td> </tr> </table> </td> </tr> </table> </td> </tr> </table> </td> </tr> </table>						Разрешено внутри или в качестве зарегистрированного багажа						<table border="1" style="width: 100%; border-collapse: collapse;"> <tr> <td colspan="6" style="padding: 5px;">Разрешено в качестве вещей при себе (на себе)</td> </tr> <tr> <td colspan="6" style="padding: 5px;"> <table border="1" style="width: 100%; border-collapse: collapse;"> <tr> <td colspan="6" style="padding: 5px;">Необходимо разрешение эксплуатанта</td> </tr> <tr> <td colspan="6" style="padding: 5px;"> <table border="1" style="width: 100%; border-collapse: collapse;"> <tr> <td colspan="6" style="padding: 5px;">Командир ВС должен быть проинформирован о месте расположения</td> </tr> </table> </td> </tr> </table> </td> </tr> </table>						Разрешено в качестве вещей при себе (на себе)						<table border="1" style="width: 100%; border-collapse: collapse;"> <tr> <td colspan="6" style="padding: 5px;">Необходимо разрешение эксплуатанта</td> </tr> <tr> <td colspan="6" style="padding: 5px;"> <table border="1" style="width: 100%; border-collapse: collapse;"> <tr> <td colspan="6" style="padding: 5px;">Командир ВС должен быть проинформирован о месте расположения</td> </tr> </table> </td> </tr> </table>						Необходимо разрешение эксплуатанта						<table border="1" style="width: 100%; border-collapse: collapse;"> <tr> <td colspan="6" style="padding: 5px;">Командир ВС должен быть проинформирован о месте расположения</td> </tr> </table>						Командир ВС должен быть проинформирован о месте расположения					
Разрешено внутри или в качестве зарегистрированного багажа																																															
<table border="1" style="width: 100%; border-collapse: collapse;"> <tr> <td colspan="6" style="padding: 5px;">Разрешено в качестве вещей при себе (на себе)</td> </tr> <tr> <td colspan="6" style="padding: 5px;"> <table border="1" style="width: 100%; border-collapse: collapse;"> <tr> <td colspan="6" style="padding: 5px;">Необходимо разрешение эксплуатанта</td> </tr> <tr> <td colspan="6" style="padding: 5px;"> <table border="1" style="width: 100%; border-collapse: collapse;"> <tr> <td colspan="6" style="padding: 5px;">Командир ВС должен быть проинформирован о месте расположения</td> </tr> </table> </td> </tr> </table> </td> </tr> </table>						Разрешено в качестве вещей при себе (на себе)						<table border="1" style="width: 100%; border-collapse: collapse;"> <tr> <td colspan="6" style="padding: 5px;">Необходимо разрешение эксплуатанта</td> </tr> <tr> <td colspan="6" style="padding: 5px;"> <table border="1" style="width: 100%; border-collapse: collapse;"> <tr> <td colspan="6" style="padding: 5px;">Командир ВС должен быть проинформирован о месте расположения</td> </tr> </table> </td> </tr> </table>						Необходимо разрешение эксплуатанта						<table border="1" style="width: 100%; border-collapse: collapse;"> <tr> <td colspan="6" style="padding: 5px;">Командир ВС должен быть проинформирован о месте расположения</td> </tr> </table>						Командир ВС должен быть проинформирован о месте расположения																	
Разрешено в качестве вещей при себе (на себе)																																															
<table border="1" style="width: 100%; border-collapse: collapse;"> <tr> <td colspan="6" style="padding: 5px;">Необходимо разрешение эксплуатанта</td> </tr> <tr> <td colspan="6" style="padding: 5px;"> <table border="1" style="width: 100%; border-collapse: collapse;"> <tr> <td colspan="6" style="padding: 5px;">Командир ВС должен быть проинформирован о месте расположения</td> </tr> </table> </td> </tr> </table>						Необходимо разрешение эксплуатанта						<table border="1" style="width: 100%; border-collapse: collapse;"> <tr> <td colspan="6" style="padding: 5px;">Командир ВС должен быть проинформирован о месте расположения</td> </tr> </table>						Командир ВС должен быть проинформирован о месте расположения																													
Необходимо разрешение эксплуатанта																																															
<table border="1" style="width: 100%; border-collapse: collapse;"> <tr> <td colspan="6" style="padding: 5px;">Командир ВС должен быть проинформирован о месте расположения</td> </tr> </table>						Командир ВС должен быть проинформирован о месте расположения																																									
Командир ВС должен быть проинформирован о месте расположения																																															
ИСТОЧНИКИ ПЛАМЕНИ И ТОПЛИВА																																															
НЕТ	НЕТ	ДА	НЕТ	НЕТ	<p>Зажигалка для сигарет или небольшая упаковка безопасных спичек для индивидуального пользования. Не более одной единицы на одного пассажира. Не должны содержать неабсорбированного жидкого топлива (за исключением сжиженного газа). Если зажигалка для сигарет приводится в действие литиевыми батареями, каждая батарея должна соответствовать ограничениям, предусмотренными правилами перевозки литиевых батарей.</p> <p>Примечание: Перевозка «термоспичек», зажигалок «с синим пламенем» или «сигарных» либо зажигалок, работающих на литиевых батареях, не оснащенных защитными крышками или средствами предотвращения случайного приведения в действие, не разрешается ни при себе, ни в зарегистрированном багаже или ручной клади.</p>																																										
ДА	ДА	НЕТ	НЕТ	НЕТ	<p>Алкогольные напитки с содержанием более 24 %, но не более 70% алкоголя по объему. а) Должны находиться в таре, предназначенной для розничной торговли; б) общее количество нетто таких напитков - не более 5л. на одного пассажира.</p> <p>Примечание: Алкогольные напитки с содержанием алкоголя по объему не более 24% не подпадают под действие каких-либо ограничений.</p>																																										
НЕТ	ДА	НЕТ	ДА	НЕТ	<p>Двигатели внутреннего сгорания или двигатели на топливных элементах. Туристические нагревательные приборы и баллоны, содержащие легковоспламеняющееся жидкое топливо, допускаются к перевозке при условии, что топливный баллон (ёмкость) нагревательного туристического устройства и/или топливный контейнер никогда не содержали топливо или были промыты, полностью очищены от остатков жидкого топлива и паров и были приняты надлежащие меры по устранению опасности. При предоставлении документов, подтверждающих, что были соблюдены вышеуказанные процедуры промывки/очистки и по результатам испытаний и проверки данные приборы/баллоны являются невоспламеняющимися (см. дополнительную информацию в специальном положении А70 Технических инструкций по безопасной перевозке опасных грузов по воздуху).</p>																																										

Руководство по организации наземного обслуживания воздушных судов ООО «Авиапредприятие «Северсталь»

ДА	НЕТ	НЕТ	НЕТ	НЕТ	<p>Топливные элементы, содержащие топливо.</p> <p>a) Кассеты топливных элементов могут содержать только легковоспламеняющиеся жидкости, коррозионные вещества, сжиженный легковоспламеняющийся газ, вещества, реагирующие при взаимодействии с водой, или водород в металлгидриде;</p>
ДА	ДА	НЕТ	НЕТ	НЕТ	<p>Запасные кассеты топливных элементов.</p> <p>b) перезарядка топливных элементов на борту воздушного судна не разрешается, за исключением установки запасной кассеты;</p> <p>c) максимальное количество топлива в любом топливном элементе или любой кассете топливных элементов не должно превышать:</p> <ul style="list-style-type: none"> -200 мл. для жидкостей; -200 г. для твердых веществ; -120 мл. для сниженных газов применительно к кассетам неметаллических топливных элементов или 200 мл. применительно к металлическим топливным элементам или кассетам металлических топливных элементов; -кассеты топливных элементов или топливные элементы, содержащие водород в металлгидриде, должны содержать 120 мл. воды или менее; <p>d) каждый топливный элемент и каждая кассета топливных элементов должны соответствовать стандарту IEC 62282-6-100 Ed. 1, включая поправку 1, и на них должна наноситься маркировка изготовителя с указанием того, что они соответствуют этим спецификациям. Кроме того, на каждую кассету топливных элементов должна наноситься маркировка указывающая максимальное количество и тип топлива в кассете;</p> <p>e) кассеты топливных элементов, содержащие водород в металлгидриде, должны отвечать требованиям специального положения A162 Технических инструкций по безопасной перевозке опасных грузов по воздуху;</p> <p>f) один пассажир может перевозить не более двух запасных кассет топливных элементов;</p> <p>g) топливные элементы, содержащие топливо, разрешено перевозить только в ручной клади;</p> <p>h) взаимодействие топливных элементов и встроенных в устройства батарей должно соответствовать стандарту IEC 62282-6-100 Ed.1, включая поправку 1. Не разрешается перевозка топливных элементов, единственной функцией которых является зарядка батареи в устройстве;</p> <p>i) топливные элементы должны быть такого типа, которые не применяются для зарядки батарей в тех случаях, когда переносные электронные устройства не используются, и должны иметь нанесенную изготовителем долговечную маркировку, указывающую: «ПРИГОДНО К ПЕРЕВОЗКЕ ТОЛЬКО В КАБИНЕ ВОЗДУШНЫХ СУДОВ»;</p> <p>j) кроме языков, которые может требовать государство отправления применительно к маркировке, упомянутой выше, должен использоваться английский язык.</p>

Руководство по организации наземного обслуживания воздушных судов ООО «Авиапредприятие «Северсталь»

Таблица 6 (продолжение)

Разрешено внутри или в качестве ручной клади																																																																																									
<table border="1" style="width: 100%; border-collapse: collapse;"> <tr> <td colspan="6" style="padding: 5px;">Разрешено внутри или в качестве зарегистрированного багажа</td> </tr> <tr> <td colspan="6" style="padding: 5px;"> <table border="1" style="width: 100%; border-collapse: collapse;"> <tr> <td colspan="6" style="padding: 5px;">Разрешено в качестве вещей при себе (на себе)</td> </tr> <tr> <td colspan="6" style="padding: 5px;"> <table border="1" style="width: 100%; border-collapse: collapse;"> <tr> <td colspan="6" style="padding: 5px;">Необходимо разрешение эксплуатанта</td> </tr> <tr> <td colspan="6" style="padding: 5px;"> <table border="1" style="width: 100%; border-collapse: collapse;"> <tr> <td colspan="6" style="padding: 5px;">Командир ВС должен быть проинформирован о месте расположения</td> </tr> </table> </td> </tr> </table> </td> </tr> </table> </td> </tr> <tr> <td colspan="6" style="text-align: center; padding: 5px;">ГАЗЫ В БАЛЛОНАХ И БАЛЛОНЧИКАХ</td> </tr> <tr> <td style="text-align: center; padding: 5px;">ДА</td> <td style="text-align: center; padding: 5px;">ДА</td> <td style="text-align: center; padding: 5px;">ДА</td> <td style="text-align: center; padding: 5px;">ДА</td> <td style="text-align: center; padding: 5px;">ДА</td> <td style="padding: 5px;">Баллоны с кислородом или воздухом, которые необходимы для медицинских целей. Масса брутто одного баллона – не более 5 кг. Баллоны, вентили и регуляторы, там где они установлены, должны быть защищены от повреждения, которое может привести к самопроизвольному выпуску содержимого.</td> </tr> <tr> <td style="text-align: center; padding: 5px;">ДА</td> <td style="text-align: center; padding: 5px;">ДА</td> <td style="text-align: center; padding: 5px;">ДА</td> <td style="text-align: center; padding: 5px;">НЕТ</td> <td style="text-align: center; padding: 5px;">НЕТ</td> <td style="padding: 5px;">Баллончики категории 2.2 для приведения в действие искусственных конечностей. Запасные баллоны аналогичных размеров при необходимости также разрешаются для обеспечения достаточного запаса на время всего путешествия.</td> </tr> <tr> <td style="text-align: center; padding: 5px;">ДА</td> <td style="text-align: center; padding: 5px;">ДА</td> <td style="text-align: center; padding: 5px;">ДА</td> <td style="text-align: center; padding: 5px;">НЕТ</td> <td style="text-align: center; padding: 5px;">НЕТ</td> <td style="padding: 5px;">Баллончики, содержащие углеводородный газ и установленные в оборудовании для укладки волос. Не более одной единицы на одного пассажира. Нагревательный элемент должен иметь надежный защитный колпак. Запасные баллончики перевозить запрещается.</td> </tr> <tr> <td style="text-align: center; padding: 5px;">ДА</td> <td style="text-align: center; padding: 5px;">ДА</td> <td style="text-align: center; padding: 5px;">НЕТ</td> <td style="text-align: center; padding: 5px;">ДА</td> <td style="text-align: center; padding: 5px;">НЕТ</td> <td style="padding: 5px;">Баллончики категории 2.2, не характеризующиеся дополнительной опасностью и вставленные в самонадувающееся индивидуальное спасательное средство, предназначенное для ношения человеком, например, спасательный жилет или спасательную куртку. Не более двух индивидуальных спасательных средств на одного пассажира. Индивидуальное спасательное средство должно быть упаковано таким образом, чтобы не допустить его случайной активации. Данные баллончики должны быть предназначены для надувания. Каждое устройство должно быть оснащено не более двумя баллончиками. Не более двух запасных баллончиков для каждого устройства.</td> </tr> <tr> <td style="text-align: center; padding: 5px;">ДА</td> <td style="text-align: center; padding: 5px;">ДА</td> <td style="text-align: center; padding: 5px;">ДА</td> <td style="text-align: center; padding: 5px;">ДА</td> <td style="text-align: center; padding: 5px;">НЕТ</td> <td style="padding: 5px;">Баллончики категории 2.2, не характеризующиеся дополнительной опасностью, для других целей, кроме самонадувающихся индивидуальных спасательных средств. Не более четырех баллончиков на одного пассажира. Водовместимость каждого баллончика не должна превышать 50мл. Примечание: Применительно к диоксиду углерода: газовый баллончик водовместимостью 50 мл равнозначен 28-граммовому баллончику.</td> </tr> <tr> <td style="text-align: center; padding: 5px;">ДА</td> <td style="text-align: center; padding: 5px;">ДА</td> <td style="text-align: center; padding: 5px;">ДА</td> <td style="text-align: center; padding: 5px;">ДА</td> <td style="text-align: center; padding: 5px;">НЕТ</td> <td style="padding: 5px;">Баллончики и баллоны категории 2.2, не характеризующиеся дополнительной опасностью, содержащиеся в рюкзаке со спасательным снаряжением. Не более одного рюкзака со спасательным снаряжением на одного пассажира. Рюкзак должен быть упакован таким образом, чтобы исключить его случайное приведение в действие. Может содержать пиротехнический спусковой механизм, в котором должно находиться не более 200 мг нетто вещества категории 1.4S. Воздушные мешки, находящиеся в рюкзаке, должны быть снабжены клапанами сброса давления.</td> </tr> </table>						Разрешено внутри или в качестве зарегистрированного багажа						<table border="1" style="width: 100%; border-collapse: collapse;"> <tr> <td colspan="6" style="padding: 5px;">Разрешено в качестве вещей при себе (на себе)</td> </tr> <tr> <td colspan="6" style="padding: 5px;"> <table border="1" style="width: 100%; border-collapse: collapse;"> <tr> <td colspan="6" style="padding: 5px;">Необходимо разрешение эксплуатанта</td> </tr> <tr> <td colspan="6" style="padding: 5px;"> <table border="1" style="width: 100%; border-collapse: collapse;"> <tr> <td colspan="6" style="padding: 5px;">Командир ВС должен быть проинформирован о месте расположения</td> </tr> </table> </td> </tr> </table> </td> </tr> </table>						Разрешено в качестве вещей при себе (на себе)						<table border="1" style="width: 100%; border-collapse: collapse;"> <tr> <td colspan="6" style="padding: 5px;">Необходимо разрешение эксплуатанта</td> </tr> <tr> <td colspan="6" style="padding: 5px;"> <table border="1" style="width: 100%; border-collapse: collapse;"> <tr> <td colspan="6" style="padding: 5px;">Командир ВС должен быть проинформирован о месте расположения</td> </tr> </table> </td> </tr> </table>						Необходимо разрешение эксплуатанта						<table border="1" style="width: 100%; border-collapse: collapse;"> <tr> <td colspan="6" style="padding: 5px;">Командир ВС должен быть проинформирован о месте расположения</td> </tr> </table>						Командир ВС должен быть проинформирован о месте расположения						ГАЗЫ В БАЛЛОНАХ И БАЛЛОНЧИКАХ						ДА	ДА	ДА	ДА	ДА	Баллоны с кислородом или воздухом, которые необходимы для медицинских целей. Масса брутто одного баллона – не более 5 кг. Баллоны, вентили и регуляторы, там где они установлены, должны быть защищены от повреждения, которое может привести к самопроизвольному выпуску содержимого.	ДА	ДА	ДА	НЕТ	НЕТ	Баллончики категории 2.2 для приведения в действие искусственных конечностей. Запасные баллоны аналогичных размеров при необходимости также разрешаются для обеспечения достаточного запаса на время всего путешествия.	ДА	ДА	ДА	НЕТ	НЕТ	Баллончики, содержащие углеводородный газ и установленные в оборудовании для укладки волос. Не более одной единицы на одного пассажира. Нагревательный элемент должен иметь надежный защитный колпак. Запасные баллончики перевозить запрещается.	ДА	ДА	НЕТ	ДА	НЕТ	Баллончики категории 2.2, не характеризующиеся дополнительной опасностью и вставленные в самонадувающееся индивидуальное спасательное средство, предназначенное для ношения человеком, например, спасательный жилет или спасательную куртку. Не более двух индивидуальных спасательных средств на одного пассажира. Индивидуальное спасательное средство должно быть упаковано таким образом, чтобы не допустить его случайной активации. Данные баллончики должны быть предназначены для надувания. Каждое устройство должно быть оснащено не более двумя баллончиками. Не более двух запасных баллончиков для каждого устройства.	ДА	ДА	ДА	ДА	НЕТ	Баллончики категории 2.2, не характеризующиеся дополнительной опасностью, для других целей, кроме самонадувающихся индивидуальных спасательных средств. Не более четырех баллончиков на одного пассажира. Водовместимость каждого баллончика не должна превышать 50мл. Примечание: Применительно к диоксиду углерода: газовый баллончик водовместимостью 50 мл равнозначен 28-граммовому баллончику.	ДА	ДА	ДА	ДА	НЕТ	Баллончики и баллоны категории 2.2, не характеризующиеся дополнительной опасностью, содержащиеся в рюкзаке со спасательным снаряжением. Не более одного рюкзака со спасательным снаряжением на одного пассажира. Рюкзак должен быть упакован таким образом, чтобы исключить его случайное приведение в действие. Может содержать пиротехнический спусковой механизм, в котором должно находиться не более 200 мг нетто вещества категории 1.4S. Воздушные мешки, находящиеся в рюкзаке, должны быть снабжены клапанами сброса давления.
Разрешено внутри или в качестве зарегистрированного багажа																																																																																									
<table border="1" style="width: 100%; border-collapse: collapse;"> <tr> <td colspan="6" style="padding: 5px;">Разрешено в качестве вещей при себе (на себе)</td> </tr> <tr> <td colspan="6" style="padding: 5px;"> <table border="1" style="width: 100%; border-collapse: collapse;"> <tr> <td colspan="6" style="padding: 5px;">Необходимо разрешение эксплуатанта</td> </tr> <tr> <td colspan="6" style="padding: 5px;"> <table border="1" style="width: 100%; border-collapse: collapse;"> <tr> <td colspan="6" style="padding: 5px;">Командир ВС должен быть проинформирован о месте расположения</td> </tr> </table> </td> </tr> </table> </td> </tr> </table>						Разрешено в качестве вещей при себе (на себе)						<table border="1" style="width: 100%; border-collapse: collapse;"> <tr> <td colspan="6" style="padding: 5px;">Необходимо разрешение эксплуатанта</td> </tr> <tr> <td colspan="6" style="padding: 5px;"> <table border="1" style="width: 100%; border-collapse: collapse;"> <tr> <td colspan="6" style="padding: 5px;">Командир ВС должен быть проинформирован о месте расположения</td> </tr> </table> </td> </tr> </table>						Необходимо разрешение эксплуатанта						<table border="1" style="width: 100%; border-collapse: collapse;"> <tr> <td colspan="6" style="padding: 5px;">Командир ВС должен быть проинформирован о месте расположения</td> </tr> </table>						Командир ВС должен быть проинформирован о месте расположения																																																											
Разрешено в качестве вещей при себе (на себе)																																																																																									
<table border="1" style="width: 100%; border-collapse: collapse;"> <tr> <td colspan="6" style="padding: 5px;">Необходимо разрешение эксплуатанта</td> </tr> <tr> <td colspan="6" style="padding: 5px;"> <table border="1" style="width: 100%; border-collapse: collapse;"> <tr> <td colspan="6" style="padding: 5px;">Командир ВС должен быть проинформирован о месте расположения</td> </tr> </table> </td> </tr> </table>						Необходимо разрешение эксплуатанта						<table border="1" style="width: 100%; border-collapse: collapse;"> <tr> <td colspan="6" style="padding: 5px;">Командир ВС должен быть проинформирован о месте расположения</td> </tr> </table>						Командир ВС должен быть проинформирован о месте расположения																																																																							
Необходимо разрешение эксплуатанта																																																																																									
<table border="1" style="width: 100%; border-collapse: collapse;"> <tr> <td colspan="6" style="padding: 5px;">Командир ВС должен быть проинформирован о месте расположения</td> </tr> </table>						Командир ВС должен быть проинформирован о месте расположения																																																																																			
Командир ВС должен быть проинформирован о месте расположения																																																																																									
ГАЗЫ В БАЛЛОНАХ И БАЛЛОНЧИКАХ																																																																																									
ДА	ДА	ДА	ДА	ДА	Баллоны с кислородом или воздухом, которые необходимы для медицинских целей. Масса брутто одного баллона – не более 5 кг. Баллоны, вентили и регуляторы, там где они установлены, должны быть защищены от повреждения, которое может привести к самопроизвольному выпуску содержимого.																																																																																				
ДА	ДА	ДА	НЕТ	НЕТ	Баллончики категории 2.2 для приведения в действие искусственных конечностей. Запасные баллоны аналогичных размеров при необходимости также разрешаются для обеспечения достаточного запаса на время всего путешествия.																																																																																				
ДА	ДА	ДА	НЕТ	НЕТ	Баллончики, содержащие углеводородный газ и установленные в оборудовании для укладки волос. Не более одной единицы на одного пассажира. Нагревательный элемент должен иметь надежный защитный колпак. Запасные баллончики перевозить запрещается.																																																																																				
ДА	ДА	НЕТ	ДА	НЕТ	Баллончики категории 2.2, не характеризующиеся дополнительной опасностью и вставленные в самонадувающееся индивидуальное спасательное средство, предназначенное для ношения человеком, например, спасательный жилет или спасательную куртку. Не более двух индивидуальных спасательных средств на одного пассажира. Индивидуальное спасательное средство должно быть упаковано таким образом, чтобы не допустить его случайной активации. Данные баллончики должны быть предназначены для надувания. Каждое устройство должно быть оснащено не более двумя баллончиками. Не более двух запасных баллончиков для каждого устройства.																																																																																				
ДА	ДА	ДА	ДА	НЕТ	Баллончики категории 2.2, не характеризующиеся дополнительной опасностью, для других целей, кроме самонадувающихся индивидуальных спасательных средств. Не более четырех баллончиков на одного пассажира. Водовместимость каждого баллончика не должна превышать 50мл. Примечание: Применительно к диоксиду углерода: газовый баллончик водовместимостью 50 мл равнозначен 28-граммовому баллончику.																																																																																				
ДА	ДА	ДА	ДА	НЕТ	Баллончики и баллоны категории 2.2, не характеризующиеся дополнительной опасностью, содержащиеся в рюкзаке со спасательным снаряжением. Не более одного рюкзака со спасательным снаряжением на одного пассажира. Рюкзак должен быть упакован таким образом, чтобы исключить его случайное приведение в действие. Может содержать пиротехнический спусковой механизм, в котором должно находиться не более 200 мг нетто вещества категории 1.4S. Воздушные мешки, находящиеся в рюкзаке, должны быть снабжены клапанами сброса давления.																																																																																				

Руководство по организации наземного обслуживания воздушных судов ООО «Авиапредприятие «Северсталь»

Таблица 6 (продолжение)

Разрешено внутри или в качестве ручной клади					
Разрешено внутри или в качестве зарегистрированного багажа					
Разрешено в качестве вещей при себе (на себе)					
Необходимо разрешение эксплуатанта					
Командир ВС должен быть проинформирован о месте расположения					
РАДИОАКТИВНЫЙ МАТЕРИАЛ					
НЕТ	НЕТ	ДА	НЕТ	НЕТ	Стимуляторы сердечной мышцы или другие медицинские устройства на радиоактивных изотопах. Должны быть имплантированы в тело человека или прикреплены к нему снаружи в результате лечения.
РТУТЬ					
НЕТ	ДА	НЕТ	НЕТ	НЕТ	Небольшой медицинский или клинический термометр, содержащий ртуть. Не более одного (1) термометра на одного пассажира для личного использования, при условии, что он находится в защитном футляре.
ПРОЧИЕ ОПАСНЫЕ ГРУЗЫ					
ДА	ДА	ДА	НЕТ	НЕТ	Нерadioактивные лекарства или принадлежности (включая аэрозоли), туалетные принадлежности (включая аэрозоли) и аэрозоли категории 2.2, не характеризующиеся дополнительной опасностью. Общее количество нетто каждого отдельного изделия – не более 0,5 кг или 0,5 л. Общее количество нетто всех изделий – не более 2 кг или 2 л (например, 4 аэрозольных баллончика емкостью 0,5 л каждый) на одного пассажира. Выпускные клапаны баллончиков с аэрозолем должны быть защищены колпачком или другим надлежащим средством для предотвращения самопроизвольного выпуска содержимого. Выпуск газа не должен приводить к чрезмерному раздражению или дискомфорту членов экипажа, что могло бы помешать надлежащему исполнению ими своих служебных обязанностей.
ДА	ДА	НЕТ	ДА	НЕТ	Двуокись углерода, твёрдая (сухой лёд), в количествах, не превышающих 2,5 кг на одного пассажира при использовании в качестве хладагента для скоропортящихся продуктов, на которые не распространяются Технические инструкции по безопасной перевозке опасных грузов по воздуху. При условии, что багажное (грузовое) место должно допускать выход газообразного диоксида углерода. При перевозке в зарегистрированном багаже на каждое багажное (грузовое) место должна наноситься маркировка «сухой лед» (dry ice) или «углерода диоксид твердый» (carbon dioxide, solid), а также значение массы нетто сухого льда или отметка о том, что масса нетто составляет 2,5 кг или меньше.

Руководство по организации наземного обслуживания воздушных судов ООО «Авиапредприятие «Северсталь»

НЕТ	ДА	НЕТ	ДА	НЕТ	Патроны, относящиеся к категории 1.4S (только ООН 0012 или ООН 0014). Масса брутто – не более 5 кг на одного пассажира. Должны быть надежно упакованы. Не должны включать боеприпасы с разрывными или зажигательными пулями. Нормы груза для нескольких лиц нельзя объединить в одно или несколько багажных (грузовых) мест.
НЕТ	ДА	НЕТ	НЕТ	НЕТ	Пермеаметры. Инструкции по упаковыванию пермеаметров, используемых для калибровки приборов контроля качества воздуха, приведены в специальном положении А41 Технических инструкций по безопасной перевозке опасных грузов по воздуху.
ДА	ДА	НЕТ	НЕТ	НЕТ	Неинфекционные экспонаты в легковоспламеняющихся растворах. Инструкции по упаковыванию и маркировке экспонатов приведены в специальном положении А180 Технических инструкций по безопасной перевозке опасных грузов по воздуху.
ДА	ДА	НЕТ	НЕТ	НЕТ	Охлажденный жидкий азот. Должен содержаться в изолированных упаковочных комплектах (например, контейнеры «сухого типа»), которые не допускают повышения давления и предусматривают полное поглощение пористым материалом, чтобы исключить появление жидкости, которая могла бы быть выпущена из упаковки. См. дополнительную информацию в специальном положении А152 Технических инструкций по безопасной перевозке опасных грузов по воздуху.
НЕТ	ДА	НЕТ	ДА	НЕТ	Опасные грузы, входящие в состав охранного оборудования, такие как портфель-дипломат, сейфы, инкассаторские сумки и т.д. Охранное оборудование должно быть оснащено эффективными средствами предотвращения случайного срабатывания, а опасные грузы, входящие в состав такого оборудования, должны соответствовать условиям специального положения А178 Технических инструкций по безопасной перевозке опасных грузов по воздуху.

Руководство по организации наземного обслуживания воздушных судов ООО «Авиапредприятие «Северсталь»

Таблица 6 (продолжение)

Разрешено внутри или в качестве ручной клади																																																																	
<table border="1" style="width: 100%; border-collapse: collapse;"> <tr> <td colspan="6" style="padding: 5px;">Разрешено внутри или в качестве зарегистрированного багажа</td> </tr> <tr> <td colspan="6" style="padding: 5px;"> <table border="1" style="width: 100%; border-collapse: collapse;"> <tr> <td colspan="6" style="padding: 5px;">Разрешено в качестве вещей при себе (на себе)</td> </tr> <tr> <td colspan="6" style="padding: 5px;"> <table border="1" style="width: 100%; border-collapse: collapse;"> <tr> <td colspan="6" style="padding: 5px;">Необходимо разрешение эксплуатанта</td> </tr> <tr> <td colspan="6" style="padding: 5px;"> <table border="1" style="width: 100%; border-collapse: collapse;"> <tr> <td colspan="6" style="padding: 5px;">Командир ВС должен быть проинформирован о месте расположения</td> </tr> </table> </td> </tr> </table> </td> </tr> </table> </td> </tr> <tr> <td colspan="6" style="text-align: center; padding: 5px;">ПОЛОЖЕНИЯ ОТНОСИТЕЛЬНО ПРИБОРОВ, ПЕРЕВОЗИМЫХ ОЗХО И ГОСУДАРСТВЕННЫМИ УЧРЕЖДЕНИЯМИ</td> </tr> <tr> <td style="text-align: center; padding: 5px;">ДА</td> <td style="text-align: center; padding: 5px;">ДА</td> <td style="text-align: center; padding: 5px;">НЕТ</td> <td style="text-align: center; padding: 5px;">ДА</td> <td style="text-align: center; padding: 5px;">НЕТ</td> <td style="padding: 5px;"> <p>Приборы, содержащие радиоактивный материал, (т.е. прибор контроля отравляющих веществ (САМ) и/или быстродействующее контрольное устройство сигнализации и опознавания (РАИД-М). Приборы не должны превышать предельные значения активности, указанные в таблице 2-14 Технических инструкций по безопасной перевозке опасных грузов по воздуху. Должны быть надежно упакованы. Должны перевозиться сотрудниками Организации по запрещению химического оружия (ОЗХО) во время официальных поездок.</p> </td> </tr> <tr> <td style="text-align: center; padding: 5px;">ДА</td> <td style="text-align: center; padding: 5px;">НЕТ</td> <td style="text-align: center; padding: 5px;">НЕТ</td> <td style="text-align: center; padding: 5px;">ДА</td> <td style="text-align: center; padding: 5px;">ДА</td> <td style="padding: 5px;"> <p>Ртутный барометр или ртутный термометр должны перевозиться представителем государственной метеослужбы или аналогичного официального органа. Ртутные барометр или термометр должны быть упакованы в прочный внешний упаковочный комплект, содержащий уплотненный внутренний вкладыш или мешок из прочного непроницаемого или преколостойкого материала, не пропускающего ртуть, который предотвращает утечку ртути из грузового места независимо от его позиции.</p> </td> </tr> </table>						Разрешено внутри или в качестве зарегистрированного багажа						<table border="1" style="width: 100%; border-collapse: collapse;"> <tr> <td colspan="6" style="padding: 5px;">Разрешено в качестве вещей при себе (на себе)</td> </tr> <tr> <td colspan="6" style="padding: 5px;"> <table border="1" style="width: 100%; border-collapse: collapse;"> <tr> <td colspan="6" style="padding: 5px;">Необходимо разрешение эксплуатанта</td> </tr> <tr> <td colspan="6" style="padding: 5px;"> <table border="1" style="width: 100%; border-collapse: collapse;"> <tr> <td colspan="6" style="padding: 5px;">Командир ВС должен быть проинформирован о месте расположения</td> </tr> </table> </td> </tr> </table> </td> </tr> </table>						Разрешено в качестве вещей при себе (на себе)						<table border="1" style="width: 100%; border-collapse: collapse;"> <tr> <td colspan="6" style="padding: 5px;">Необходимо разрешение эксплуатанта</td> </tr> <tr> <td colspan="6" style="padding: 5px;"> <table border="1" style="width: 100%; border-collapse: collapse;"> <tr> <td colspan="6" style="padding: 5px;">Командир ВС должен быть проинформирован о месте расположения</td> </tr> </table> </td> </tr> </table>						Необходимо разрешение эксплуатанта						<table border="1" style="width: 100%; border-collapse: collapse;"> <tr> <td colspan="6" style="padding: 5px;">Командир ВС должен быть проинформирован о месте расположения</td> </tr> </table>						Командир ВС должен быть проинформирован о месте расположения						ПОЛОЖЕНИЯ ОТНОСИТЕЛЬНО ПРИБОРОВ, ПЕРЕВОЗИМЫХ ОЗХО И ГОСУДАРСТВЕННЫМИ УЧРЕЖДЕНИЯМИ						ДА	ДА	НЕТ	ДА	НЕТ	<p>Приборы, содержащие радиоактивный материал, (т.е. прибор контроля отравляющих веществ (САМ) и/или быстродействующее контрольное устройство сигнализации и опознавания (РАИД-М). Приборы не должны превышать предельные значения активности, указанные в таблице 2-14 Технических инструкций по безопасной перевозке опасных грузов по воздуху. Должны быть надежно упакованы. Должны перевозиться сотрудниками Организации по запрещению химического оружия (ОЗХО) во время официальных поездок.</p>	ДА	НЕТ	НЕТ	ДА	ДА	<p>Ртутный барометр или ртутный термометр должны перевозиться представителем государственной метеослужбы или аналогичного официального органа. Ртутные барометр или термометр должны быть упакованы в прочный внешний упаковочный комплект, содержащий уплотненный внутренний вкладыш или мешок из прочного непроницаемого или преколостойкого материала, не пропускающего ртуть, который предотвращает утечку ртути из грузового места независимо от его позиции.</p>
Разрешено внутри или в качестве зарегистрированного багажа																																																																	
<table border="1" style="width: 100%; border-collapse: collapse;"> <tr> <td colspan="6" style="padding: 5px;">Разрешено в качестве вещей при себе (на себе)</td> </tr> <tr> <td colspan="6" style="padding: 5px;"> <table border="1" style="width: 100%; border-collapse: collapse;"> <tr> <td colspan="6" style="padding: 5px;">Необходимо разрешение эксплуатанта</td> </tr> <tr> <td colspan="6" style="padding: 5px;"> <table border="1" style="width: 100%; border-collapse: collapse;"> <tr> <td colspan="6" style="padding: 5px;">Командир ВС должен быть проинформирован о месте расположения</td> </tr> </table> </td> </tr> </table> </td> </tr> </table>						Разрешено в качестве вещей при себе (на себе)						<table border="1" style="width: 100%; border-collapse: collapse;"> <tr> <td colspan="6" style="padding: 5px;">Необходимо разрешение эксплуатанта</td> </tr> <tr> <td colspan="6" style="padding: 5px;"> <table border="1" style="width: 100%; border-collapse: collapse;"> <tr> <td colspan="6" style="padding: 5px;">Командир ВС должен быть проинформирован о месте расположения</td> </tr> </table> </td> </tr> </table>						Необходимо разрешение эксплуатанта						<table border="1" style="width: 100%; border-collapse: collapse;"> <tr> <td colspan="6" style="padding: 5px;">Командир ВС должен быть проинформирован о месте расположения</td> </tr> </table>						Командир ВС должен быть проинформирован о месте расположения																																			
Разрешено в качестве вещей при себе (на себе)																																																																	
<table border="1" style="width: 100%; border-collapse: collapse;"> <tr> <td colspan="6" style="padding: 5px;">Необходимо разрешение эксплуатанта</td> </tr> <tr> <td colspan="6" style="padding: 5px;"> <table border="1" style="width: 100%; border-collapse: collapse;"> <tr> <td colspan="6" style="padding: 5px;">Командир ВС должен быть проинформирован о месте расположения</td> </tr> </table> </td> </tr> </table>						Необходимо разрешение эксплуатанта						<table border="1" style="width: 100%; border-collapse: collapse;"> <tr> <td colspan="6" style="padding: 5px;">Командир ВС должен быть проинформирован о месте расположения</td> </tr> </table>						Командир ВС должен быть проинформирован о месте расположения																																															
Необходимо разрешение эксплуатанта																																																																	
<table border="1" style="width: 100%; border-collapse: collapse;"> <tr> <td colspan="6" style="padding: 5px;">Командир ВС должен быть проинформирован о месте расположения</td> </tr> </table>						Командир ВС должен быть проинформирован о месте расположения																																																											
Командир ВС должен быть проинформирован о месте расположения																																																																	
ПОЛОЖЕНИЯ ОТНОСИТЕЛЬНО ПРИБОРОВ, ПЕРЕВОЗИМЫХ ОЗХО И ГОСУДАРСТВЕННЫМИ УЧРЕЖДЕНИЯМИ																																																																	
ДА	ДА	НЕТ	ДА	НЕТ	<p>Приборы, содержащие радиоактивный материал, (т.е. прибор контроля отравляющих веществ (САМ) и/или быстродействующее контрольное устройство сигнализации и опознавания (РАИД-М). Приборы не должны превышать предельные значения активности, указанные в таблице 2-14 Технических инструкций по безопасной перевозке опасных грузов по воздуху. Должны быть надежно упакованы. Должны перевозиться сотрудниками Организации по запрещению химического оружия (ОЗХО) во время официальных поездок.</p>																																																												
ДА	НЕТ	НЕТ	ДА	ДА	<p>Ртутный барометр или ртутный термометр должны перевозиться представителем государственной метеослужбы или аналогичного официального органа. Ртутные барометр или термометр должны быть упакованы в прочный внешний упаковочный комплект, содержащий уплотненный внутренний вкладыш или мешок из прочного непроницаемого или преколостойкого материала, не пропускающего ртуть, который предотвращает утечку ртути из грузового места независимо от его позиции.</p>																																																												

*На перевозку опасных грузов, перевозимых пассажирами или членами экипажа, согласно указанным в таблице 6 условиям, могут быть установлены дополнительные ограничения Положениями Приказа Минтранса РФ от 25 июля 2007 г. N 104 "Об утверждении Правил проведения предполетного и послеполетного досмотров", а также дополнительные ограничения, установленные регламентирующими документами иностранных государств, которые необходимо учитывать при полете международными рейсами.

3.8. Информирование при обнаружении опасных грузов, перевозимых пассажирами при себе и в багаже.

Перевозка воздушным транспортом опасных предметов и грузов может быть ограничена или даже запрещена из соображений безопасности. Информация по правилам перевозки опасных предметов должна быть размещена в билете, офисах продажи билетов, в зонах регистрации пассажиров, у выходов на посадку, в зонах выдачи багажа и на сайте ООО «Авиапредприятие «Северсталь».

Уведомление в правоохранительные органы об обнаружении в багаже опасных предметов и веществ, запрещенных к перевозке, осуществляет обслуживающая компания по обеспечению транспортной безопасности, при необходимости консультируется со специалистами по опасным грузам.

Обнаруженные при досмотре пассажиров опасные предметы и вещества, изымаются с оформлением акта обнаружения и изъятия у пассажира и члена экипажа воздушного судна при производстве досмотра запрещенных к перевозке опасных грузов, предметов или веществ и регистрируются в журнале учета актов обнаружения и изъятия у пассажиров и членов экипажа воздушного судна запрещенных к перевозке опасных грузов, предметов или веществ.

При обнаружении предметов и веществ, наличие которых запрещено законодательством, они передаются правоохранительным органам. Предметы и вещества, запрещенные к перевозке в пассажирском салоне ВС, должны быть переложены из ручной клади в багаж под контролем сотрудников авиационной безопасности или обслуживающей компании.

Ограничения и правила перевозки указанных предметов регламентируется IATA DGR.

3.9. Действия подразделения транспортной безопасности при обнаружении незадекларированного опасного груза.

Досмотр автотранспорта, личных вещей персонала авиапредприятия, пассажиров, ручной клади, багажа, почты, грузов, бортовых запасов, а также предполетный досмотр ВС осуществляют сотрудники службы авиационной безопасности, прошедшими специальную подготовку и имеющими сертификат (свидетельство), включая, при необходимости, кинологов, прошедших соответствующую специальную подготовку и имеющих сертификат (свидетельство), со служебными собаками.

Сотрудники подразделения транспортной безопасности, осуществляющие досмотр, имеют право:

- требовать от пассажиров неукоснительного выполнения требований законодательства Российской Федерации в области транспортной и авиационной безопасности на воздушном транспорте;

- проводить опрос в целях выявления потенциально опасных пассажиров, а также имеющих у пассажиров предметов и веществ, запрещенных к перевозке воздушным транспортом;

- проводить досмотры пассажиров, багажа и вещей, находящихся при пассажирах, членов экипажей воздушных судов, персонала авиапредприятия, бортовых запасов воздушного судна, грузов и почты;

- изымать у пассажиров обнаруженные в процессе досмотров предметы и вещества, запрещенные к перевозке воздушным транспортом.

Они обязаны в установленном порядке изымать оружие, боеприпасы, взрывчатые, легковоспламеняющиеся и другие опасные вещества и предметы, запрещенные к перевозке на гражданских ВС.

По фактам изъятия оставлять в установленном порядке акты и вести учет изъятых опасных грузов, оружия, боеприпасов, спецсредств, взрывных устройств, взрывчатых, легковоспламеняющихся веществ, других веществ и предметов, запрещенных к перевозке на гражданских ВС.

Руководство по организации наземного обслуживания воздушных судов ООО «Авиапредприятие «Северсталь»

Сотрудники подразделения транспортной безопасности несут ответственность за качественное проведение досмотра с целью выявления незадекларированных опасных грузов, оружия, боеприпасов, спецсредств, взрывных устройств, взрывчатых, легковоспламеняющихся веществ, других веществ и предметов, запрещенных к перевозке на гражданских ВС.

При обнаружении у пассажира или в его багаже и вещах признаков или элементов взрывного устройства, ядовитых, отравляющих и радиоактивных веществ на пункт досмотра немедленно вызываются соответствующие специалисты – пиротехники, работники ГО и МЧС.

Обнаруженные при досмотре пассажиров и членов экипажа воздушного судна опасные предметы и вещества, находящиеся в свободной продаже, но запрещенные к перевозке на борту воздушных судов, изымаются с оформлением акта обнаружения и изъятия у пассажира и члена экипажа воздушного судна при производстве досмотра запрещенных к перевозке опасных грузов, предметов или веществ, регистрируются в журнале учета актов обнаружения и изъятия у пассажиров и членов экипажа воздушного судна запрещенных к перевозке опасных грузов, предметов или веществ и передаются на хранение в специально оборудованный склад аэропорта в соответствии с законодательством РФ.

Обнаруженные у пассажира или члена экипажа воздушного судна, не предъявленные при досмотре, опасные предметы или вещества, находящиеся в свободной продаже, но запрещенные к перевозке на борту воздушного судна, изымаются с оформлением акта обнаружения и изъятия у пассажира и члена экипажа воздушного судна при производстве досмотра запрещенных к перевозке опасных грузов, предметов или веществ, регистрируются в журнале учета актов обнаружения и изъятия у пассажиров и членов экипажа воздушного судна запрещенных к перевозке опасных грузов, предметов или веществ и передаются на хранение в специально оборудованный склад аэропорта в соответствии с законодательством Российской Федерации.

При изъятии у пассажира или члена экипажа воздушного судна не предъявленных при досмотре оружия, боеприпасов, опасных предметов или веществ, запрещенных к перевозке на борту воздушного судна, принимается решение о привлечении его к ответственности в соответствии с

Руководство по организации наземного обслуживания воздушных судов ООО «Авиапредприятие «Северсталь»

законодательством Российской Федерации. В случае допуска такого пассажира или члена экипажа воздушного судна к полету, его багаж подлежит дополнительному предполетному досмотру.

При обнаружении взрывоопасных, ядовитых, отравляющих и радиоактивных веществ на пункт досмотра немедленно вызываются соответствующие специалисты (взрывотехники, работники гражданской обороны). До прибытия специалистов предпринимать самостоятельные действия по обезвреживанию взрывоопасных, ядовитых, отравляющих и радиоактивных веществ запрещается.

3.10. Действия в чрезвычайных ситуациях, связанных с опасными грузами.

Если специалисту по контролю загрузки или сотруднику аэропорта стало известно, что в багаже или грузе содержатся опасные вещества, или имеются подозрения, что подобные вещества могут находиться в багаже или грузе, должны быть предприняты меры по выяснению происхождения данного багажа или груза до погрузки их в багажники ВС.

Если выяснится или подозревается, что вещества, содержащиеся в багаже или грузе, подпадают под определение опасных веществ, сотрудники должны принять меры по изолированию багажа или груза, и определению мер безопасности для дальнейшей перевозки.

Общие аварийные процедуры при инцидентах с опасными грузами включают следующее:

- идентифицируйте опасные вещества, вовлеченные в инцидент, с помощью документов или знаков опасности;
- немедленно известите аварийно-спасательные службы аэропорта, представителя авиакомпании, начальника ИБП ООО «Авиапредприятие «Северсталь»;
- изолируйте повреждённые, протекающие упаковки перемещением от других упаковок с грузом и имущества;
- избегайте контактов с содержимым упаковки опасного груза;
- если содержимое упаковок опасного груза попало на части тела или одежду, то следует: промыть эти части тела большим количеством воды снять испачканную одежду, не кушать и не курить, не дотрагиваться руками до глаз, рта и носа, обратиться за медицинской помощью;
- бригады бортпроводников, члены лётных экипажей, бригады грузчиков, связанные с инцидентами, произошедшими с опасными грузами, должны быть взяты под медицинский контроль.

За исключением случаев, перечисленных в части 8 «Технических инструкций по безопасной перевозке опасных грузов по воздуху», перевозка опасных грузов в пассажирском салоне запрещена. Тем не менее, опасные грузы могут перевозиться в салоне воздушного судна пассажирами, которые не знают или сознательно игнорируют требования «Технических инструкций по -безопасной перевозке опасных грузов по воздуху», касающиеся пассажиров и их багажа. Также существует вероятность того, что предмет, на перевозку которого пассажир имеет законное право (например, предмет, используемый для медицинских целей), может стать причиной инцидента.

Руководство по организации наземного обслуживания воздушных судов ООО «Авиапредприятие «Северсталь»

Контрольный перечень действий для бортпроводников на случай инцидентов, связанных с опасными грузами, в пассажирском салоне во время полета:

ПЕРВОНАЧАЛЬНЫЕ ДЕЙСТВИЯ

- уведомить командира воздушного судна;
- выявить предмет, являющийся причиной инцидента.

В СЛУЧАЕ ПОЖАРА:

- использовать стандартные процедуры/выяснить возможность использования воды.

В СЛУЧАЕ ПРОСЫПКИ ИЛИ УТЕЧКИ:

- подготовить аварийный комплект или другие пригодные предметы;
- надеть резиновые перчатки и противодымную маску - портативный кислородный прибор;
- переместить пассажиров из пораженной зоны и раздать им увлажненные полотенца или куски ткани;
- поместить предмет, представляющий собой опасный груз, в полиэтиленовые мешки;
- убрать полиэтиленовые мешки на временное хранение;
- с загрязненными сидениями кресел/чехлами следует обращаться как с предметом, представляющим собой опасный груз;
- накрыть место просыпки (утечки) на ковре/полу;
- регулярно проводить осмотр предметов, убранных для хранения/загрязненных предметов мебели;

ПОСЛЕ ПОСАДКИ:

- уведомить наземный персонал о предмете, представляющем собой опасный груз, и месте его хранения;
- сделать соответствующую запись в журнале технического обслуживания.

Во всех случаях перед тем, как прикасаться к вызывающим подозрение упаковкам или бутылкам, следует защитить руки. Удобным средством защиты могут явиться огнезащитные рукавицы или бытовые терморукавицы с надетыми поверх них полиэтиленовыми пакетами.

При уборке просыпанных или разлитых веществ следует всегда соблюдать осторожность с тем, чтобы избежать возникновения реакции между материалом, используемым для уборки, и опасными грузами. Если существует вероятность возникновения химической реакции, то не следует производить уборку, а место утечки (просыпки) необходимо накрыть полиэтиленовыми пакетами. Если полиэтиленовые пакеты отсутствуют, то следует также соблюдать осторожность, чтобы не допустить возникновения

Руководство по организации наземного обслуживания воздушных судов ООО «Авиапредприятие «Северсталь»

химической реакции между материалом, используемым для изоляции конкретного вещества, и самим веществом.

Авиакомпания обеспечивает наличие аварийных комплектов на случай инцидентов с опасными грузами для использования на борту воздушных судов, а также обеспечивают подготовку членов экипажа относительно использования такого комплекта в ходе инцидентов, связанных с опасными грузами. Как правило, аварийный комплект на случай инцидентов с опасными грузами содержит:

- большие полиэтиленовые мешки хорошего качества;
- жгуты для завязки мешков (возможно использование пломбы), скотч;
- длинные резиновые перчатки.

Кроме обязательного аварийного оборудования, которое имеется на воздушном судне, а также аварийного комплекта, могут использоваться другие предметы. К ним относятся:

- ящики для продуктов или напитков
- бытовые терморукавицы/огнезащитные рукавицы,
- полиэтиленовые пакеты, одеяла, полотенца.

При любом инциденте, в ходе которого к воздушному судну прибывают сотрудники аварийно-спасательной и противопожарной служб, в тех случаях, когда причиной инцидента являются опасные грузы или когда они находятся на борту этого воздушного судна, но не затронуты непосредственно самим инцидентом, необходимо обеспечить немедленное предоставление аварийно-спасательным и противопожарным службам письменного уведомления командиру воздушного судна, касающегося опасных грузов.

3.11. Информирование о событиях и авиационных происшествиях с опасными грузами.

В случае инцидентов и авиационных происшествий с опасными грузами, необходимо проинформировать инспекцию по безопасности полетов ООО «Авиапредприятие «Северсталь» по следующим каналам связи:

- AFTN: УЛВЦБФЬ;

- E-mail: inspektor@severstal-avia.com

В случае, если данное авиационное событие входит в Перечень событий, приведенных в Приложении 1 ПРАПИ-98, начальник ИБП информирует уполномоченные органы Гражданской Авиации в течение последующего первого рабочего дня с момента возникновения события.

В случае обнаружения незадекларированного или ошибочно задекларированного опасного груза в почте или грузе, заполняется «Акт обнаружения и изъятия из грузового отправления воздушного судна при производстве досмотра запрещенных к перевозке опасных грузов, предметов или веществ» (приказ Минтранса РФ от 25.07.2007г. № 104 « Об утверждении правил проведения предполетного и послеполетного досмотров») и направляется в подразделения транспортной безопасности ООО «Авиапредприятие Северсталь» по следующим каналам связи:

- AFTN: УЛВЦБФЬ;

- E-mail: sabovec@severstal-avia.com

Начальник подразделения транспортной безопасности ООО «Авиапредприятие «Северсталь», принимает решение о необходимости информирования уполномоченного органа Гражданской Авиации (Управление инспекции по безопасности полетов Росавиации) о данном авиационном событии, проанализировав имеющуюся информацию о событии.

Глава 4. НАЗЕМНОЕ ОБСЛУЖИВАНИЕ ВОЗДУШНОГО СУДНА ТИПА CL-600-2B19 (CRJ-200)

(Организация наземного обслуживания воздушных судов типа CL-600-2B19 (CRJ-200) в ООО «Авиапредприятие «Северсталь» возложена на инженерно-авиационную службу).

Северсталь

УТВЕРЖДАЮ

**Генеральный директор
ООО «Авиапредприятие «Северсталь»**



**Н.Н.Ивановский
22.09.2021 г.**

**РУКОВОДСТВО ПО
НАЗЕМНОМУ ОБСЛУЖИВАНИЮ
ВС CRJ-200**


ООО «АВИАПРЕДПРИЯТИЕ «СЕВЕРСТАЛЬ»

**Издание: 18.04.2014, Ревизия: 4.
Сертификат эксплуатанта № 251**

**г. Череповец
2021 г.**


1. Разработчиками Руководство по наземному обслуживанию ВС CL-600-2B19 (CRJ-200) ООО "Авиапредприятие "Северсталь" являются следующие специалисты:

 Жуков М.А. - Главный инженер

 Иванов О.М. - Ведущий инженер

 Птицын В.И. - Начальник ОТК

2. Программа согласована:

 Харламов Р.Е. - заместитель генерального
директора по ИАО –
технический директор




« 22 » 09 2021 г.



Руководство по наземному обслуживанию ВС CL-600-2B19 (CRJ-200) утверждено и введено в действие приказом генерального директора ООО "Авиапредприятие "Северсталь", № 1487 от « 22 » 09 2021 г.

Настоящее Руководство по наземному обслуживанию ВС CL-600-2B19 (CRJ-200) не может быть полностью или частично воспроизведена, тиражирована и распространена без разрешения зам. генерального директора по ИАО - технического директора ООО "Авиапредприятие "Северсталь".

Лист регистрации изменений.

№ изменения	№ страницы	№ пункта	Документ, на основании которого вносятся изменения	Дата введения изменения	Дата внесения изменения	Подпись ответственного лица
Ревизия 2	1÷27		Приказ № 325 от 18.05.2013	18.05.2013	18.05.2013	
Ревизия 3	1÷29		Приказ № 745 от 18.04.2014	18.04.2014	18.04.2014	
Ревизия 4	1÷34		Приказ № 1487 от 22.09.2021	22.09.2021	22.09.2021	

Руководство по организации наземного обслуживания воздушных судов ООО «Авиапредприятие «Северсталь»

Общие положения

Настоящее **Руководство** определяет порядок выполнения работ по наземному обслуживанию самолета и содержит краткие технические сведения по самолету, оборудованию, применяемому при наземном обслуживании самолета.

Данное **Руководство** разработано в соответствии с документацией компании Bombardier для данного типа ВС: "Руководством по технической эксплуатации самолета CRJ-200" (AIRCRAFT MAINTENANCE MANUAL), "Руководством по приспособлениям и оборудованию самолета" (ILLUSTRATED TOOL AND EQUIPMENT MANUAL), а также "Руководством по производству полетов (РПП) ООО «Авиапредприятие «Северсталь»

Содержание

Наименование раздела	Стр.
1. Краткие технические данные самолёта CL-600-2B19.	4
2. Сведения о воздушном судне.	5
а) Размеры самолёта	5
б) Опасные зоны	6
в) Схема подъезда спец. машин и расположение точек обслуживания	7
г) Размеры дверей	9
д) Высота порогов дверей и люков над уровнем земли	11
3. Открытие-закрытие входной пассажирской и служебной дверей	11
а) Входная пассажирская дверь с поворотной рукояткой	11
б) Входная пассажирская дверь с вытяжной рукояткой	12
в) Служебная дверь	13
4. Использование двери багажного отделения	14
5. Буксировка самолёта	16
6. Заправка самолёта	20
а) Подготовка к заправке	20
б) Заправка самолёта	21
в) Окончание заправки	21

7. Обслуживание системы водоснабжения	21
а) Общие сведения	21
б) Основные параметры	22
в) Слив воды из бака в туалете или кухне	22
г) Заправка водой бака в туалете или на кухне	22
8. Обслуживание санузла	23
а) Основные параметры	23
б) Слив отходов из бака	23
в) Промывка сливного бака	23
г) Заправка сливного бака спецжидкостью	24
9. Наземное электропитание	24
а) Общие сведения	24
б) Подсоединение наземного источника электропитания	24
в) Отсоединение наземного источника электропитания	25
г) Отсоединение наземного источника электропитания, подключенного только для сервисных работ	25
10. Запуск двигателей	25
11. Подогрев/кондиционирование салона ВС	26
12. Установка колодок	27
13. Установка страховочных пинов (штырей)	27
14. Панели наземного обслуживания	28
а) Разъём наземного электропитания, панель связи и информации	28
б) Панель обслуживания системы водоснабжения	29
в) Панель обслуживания санузла	29
г) Панель воздушного запуска	30
д) Панель подключения наземного подогревателя/установки кондиционирования воздуха.	30
15. Меры по предотвращению повреждения двигателя, фюзеляжа и крыла	31
16. Осмотр ВС	32
17. Фразеология ведения связи с экипажем	34
18. Технологический график подготовки ВС CRJ-200	34

19. Телефоны специалистов ИАС ООО "Авиапредприятие "Северсталь" 34

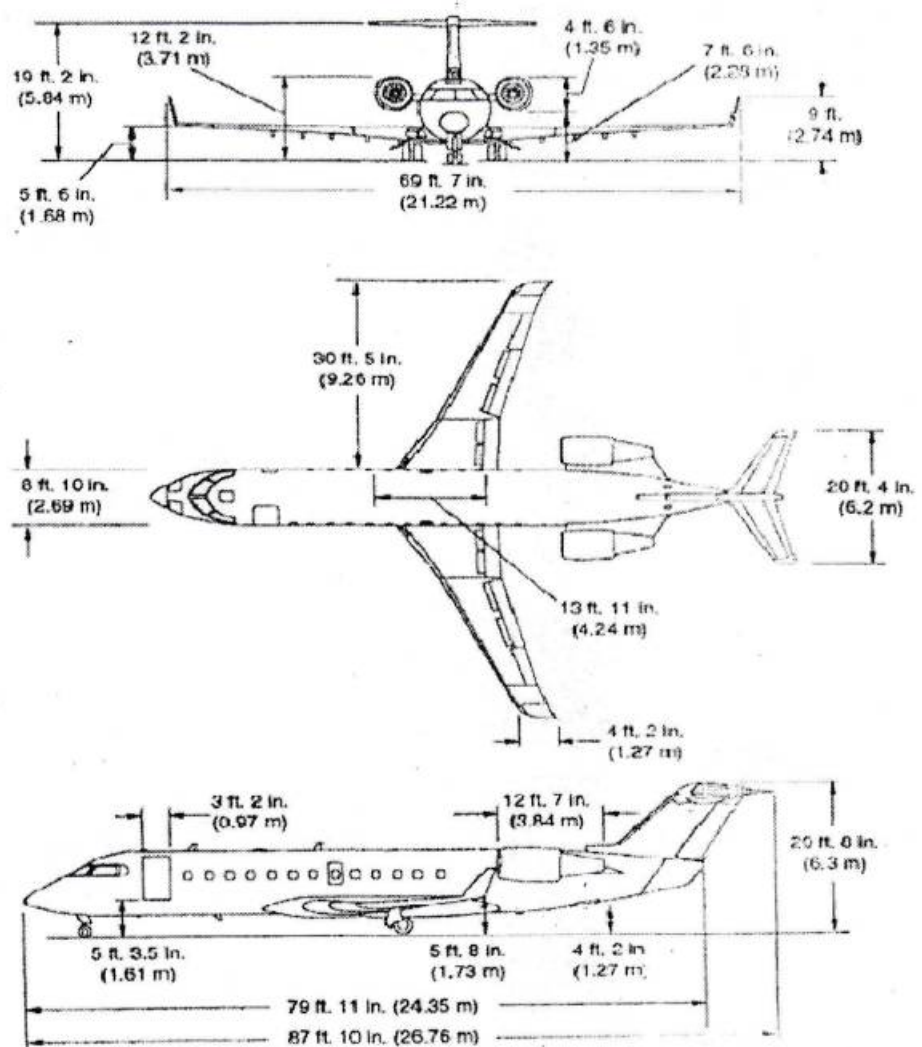
**Руководство по организации наземного обслуживания
воздушных судов ООО «Авиапредприятие «Северсталь»**

1. Краткие технические данные самолета CL-600-2B19 (CRJ-200)

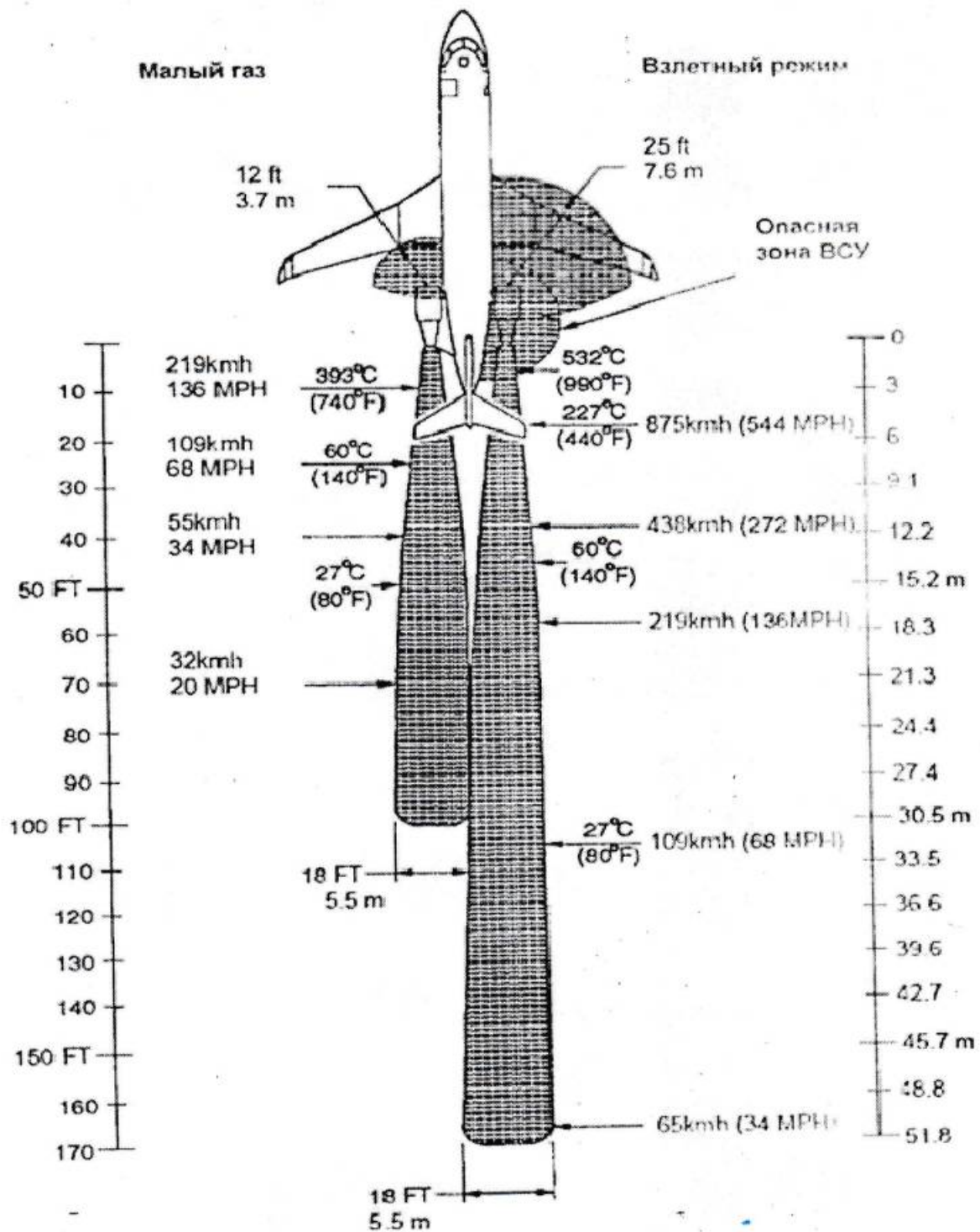
Максимальное число пассажирских мест	50
Массы и нагрузки:	
взлетная(кг)	24040
пустого снаряженного (кг)	13650
самолета без топлива (кг)	19958
коммерческая нагрузка (кг)	5490
посадочная (кг)	21319
запас топлива (кг)	6489
Летные данные	
крейсерская скорость (км/ч)	860

2. Сведения о воздушном судне.

a) Размеры самолета (вид в трех плоскостях)



б) Опасные зоны



в) Схема подъезда спец. машин для сервисного обслуживания самолета (Рис. 2.1.), точки обслуживания (Рис. 2.2.).

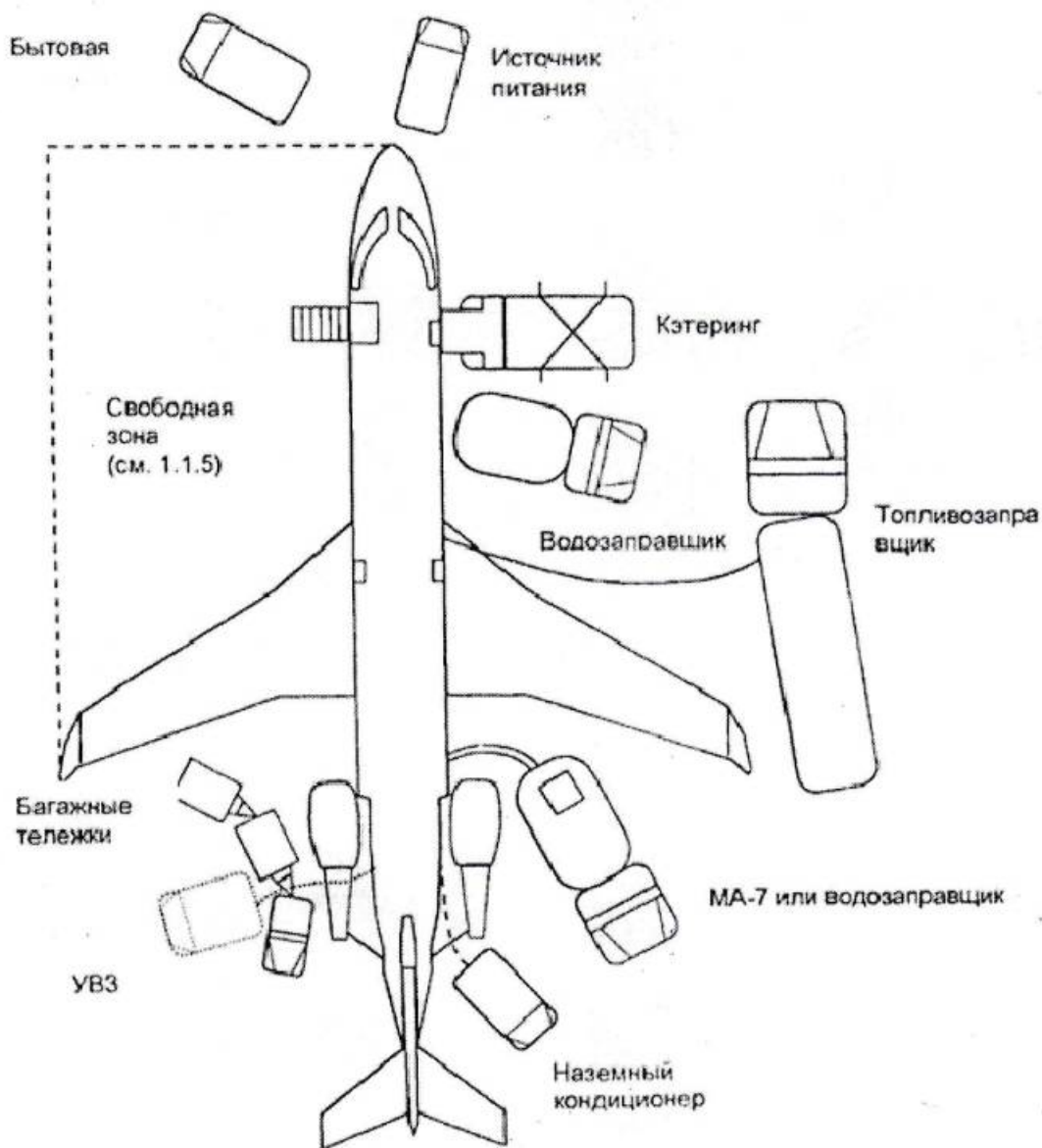
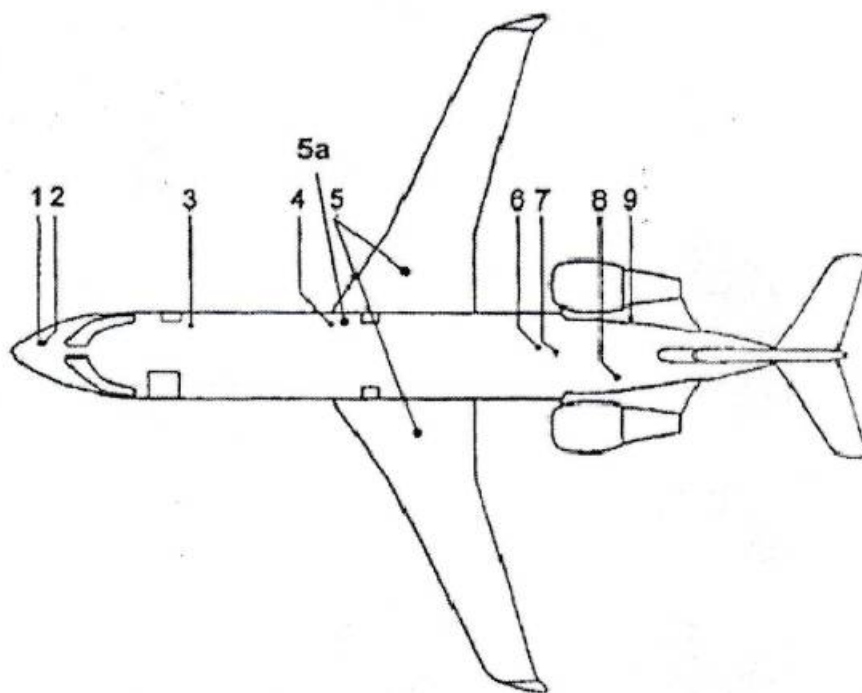


Рис. 2.1. Схема подъезда спецмашин

**Руководство по организации наземного обслуживания
воздушных судов ООО «Авиапредприятие «Северсталь»**



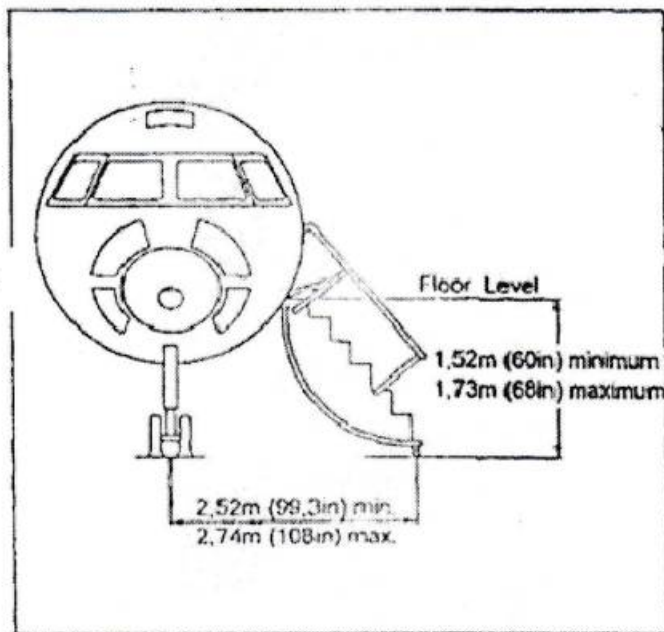
Высота над уровнем земли

Наименование / Описание	Максимальная высота см (дюймов)
1 - Разъем и панель наземного питания переменным током	122 (48)
2 - Панель связи и информации	152 (60)
3 - Передняя панель обслуживания системы водоснабжения (кухня)	140 (55)
4 - Панель централизованной заправки под давлением	127 (50)
5 - Горловины заправки топливом сверху на крыле	150 (59)
5a - Штуцер централизованной заправки под давлением	127 (50)
6 - Задняя панель обслуживания системы водоснабжения.	145 (57)
7 - Панель наземного обслуживания туалета	102 (40)
8 - Запуск двигателей от наземной установки (УВЗ)	152 (60)
9 - Разъем наземного кондиционирования воздуха	102 (40)

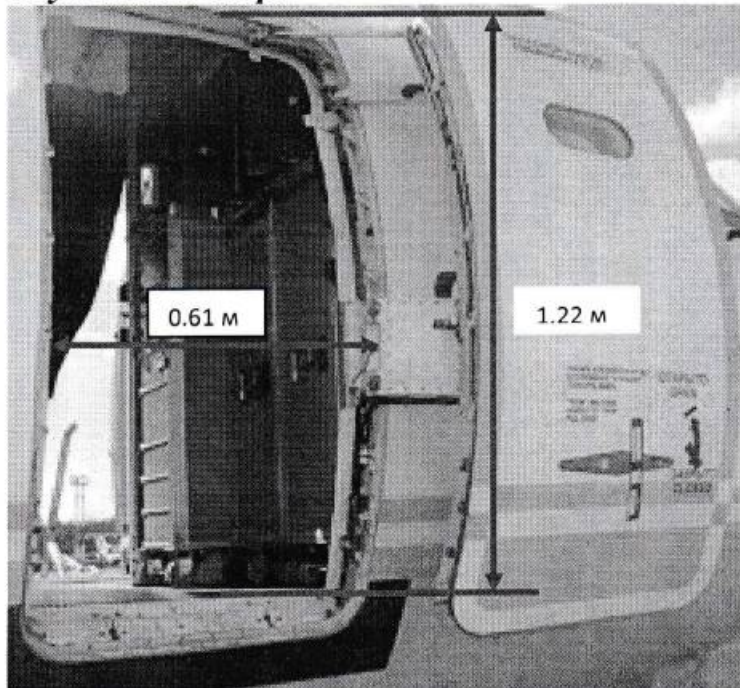
Рис. 2.2. Расположение точек обслуживания

г) Размеры дверей

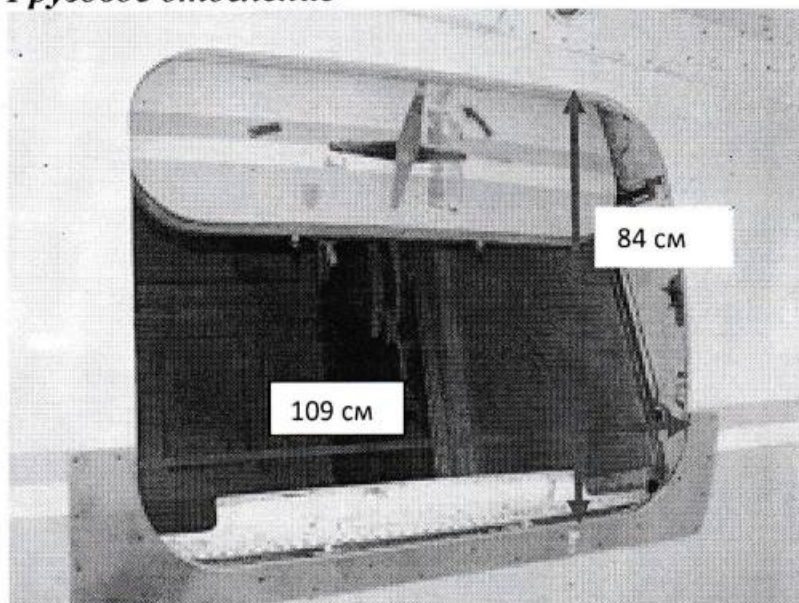
Пассажирская входная дверь



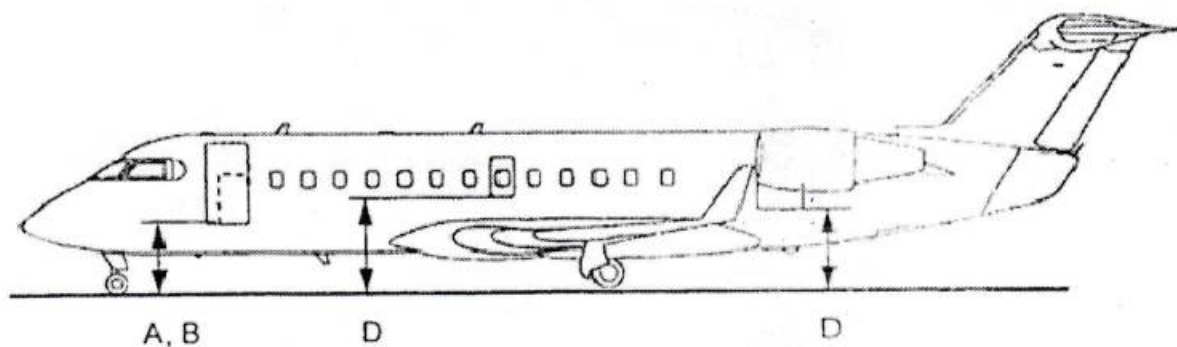
Служебная дверь



Грузовое отделение



д) Высота порогов дверей и люков над уровнем земли



Описание	Минимум (см)	Максимум (см)
А Служебная дверь	152	173
В Пассажирская входная дверь	152	173
С Аварийный выход на крыло	201	216
Д Грузовое отделение	157	173

3. Открытие-закрытие входной пассажирской и служебной дверей.

В типовом случае открытие/закрытие пассажирской двери выполняет бортпроводник с использованием панели управления изнутри ВС. В случае необходимости, по запросу экипажа, дверь может быть открыта/закрыта вручную снаружи. На ВС ООО «Авиапредприятие «Северсталь» установлены два варианта пассажирских дверей – с поворотной рукояткой (RA-67229, RA-67230) и с вытяжной (RA-67239, RA-67240).

ПРИМЕЧАНИЕ: Ограничено открытие и закрытие двери при порывах ветра более 52kts(27м/с), при полностью открытой двери до 64kts(33 м/с).

а) Входная пассажирская дверь с поворотной рукояткой.

Открытие (Рис. 3.1)	Закрытие
1. Нажать кнопку "Push" и вытянуть ручку до упора из двери. 2. Повернуть ручку против часовой стрелки. 3. Потянуть дверь за рукоятку наружу, обеспечить плавное опускание на землю, придерживая дверь за перила.	1. Закрыть дверь. 2. Повернуть ручку управления дверью в направлении закрытия. 3. Утопить ручку заподлицо с обшивкой в зафиксированное состояние.

ВНИМАНИЕ: - Находиться в безопасной зоне от открываемой двери.

- При открытии снаружи удерживать дверь до полного ее открытия, для предотвращения повреждения.

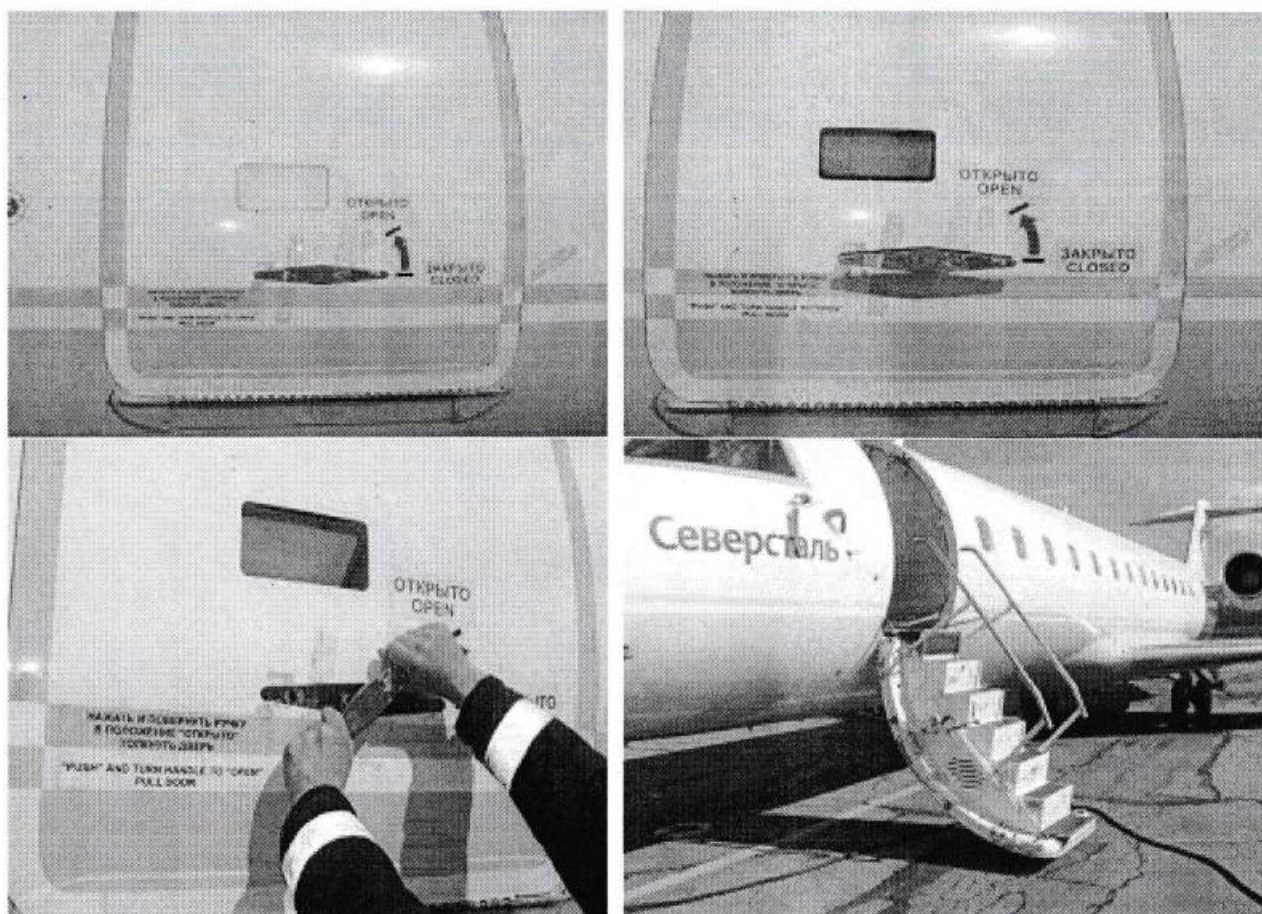


Рис. 3.1. Открытие пассажирской двери с поворотной рукояткой
(закрытие – в обратном порядке)

б) Входная пассажирская дверь с вытяжной рукояткой.

Открытие (Рис. 3.2)	Закрытие (Рис. 3.3.)
<ol style="list-style-type: none"> 1. Утопить декомпрессионный клапан и взяться за рукоятку. 2. Потянуть рукоятку вверх-наружу до открытия замков, при этом дверь приоткроется на 10-20 см. 3. Потянуть дверь за рукоятку наружу, обеспечить плавное опускание на землю, придерживая дверь за перила. 	<ol style="list-style-type: none"> 1. Закрыть дверь, обеспечив лёгкий хлопок дверью при полном закрытии. 2. Одновременно с полным закрытием, ладонью нажать на рукоятку с наружной стороны до её утопления заподлицо с обшивкой двери. 3. Убедиться, что декомпрессионный клапан находится заподлицо с обшивкой.

ВНИМАНИЕ: - Находиться в безопасной зоне от открывающейся двери.

Руководство по организации наземного обслуживания воздушных судов ООО «Авиапредприятие «Северсталь»

- При открытии снаружи удерживать дверь до полного ее открытия, для предотвращения повреждения.

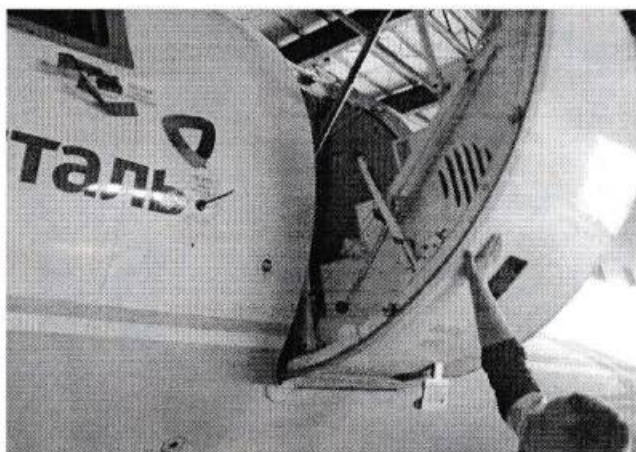
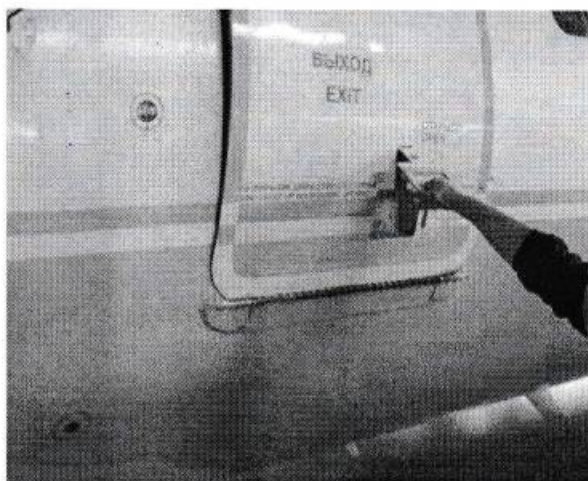
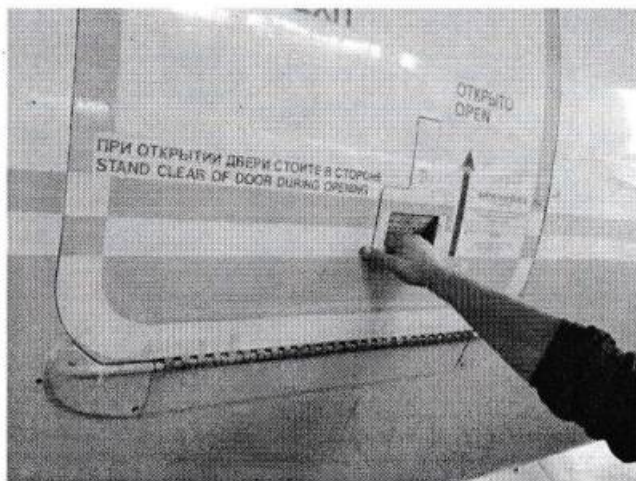
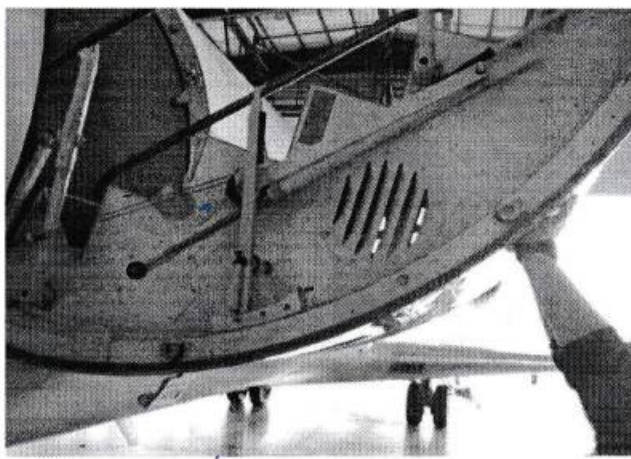


Рис. 3.2. Открытие пассажирской двери с вытяжной рукояткой



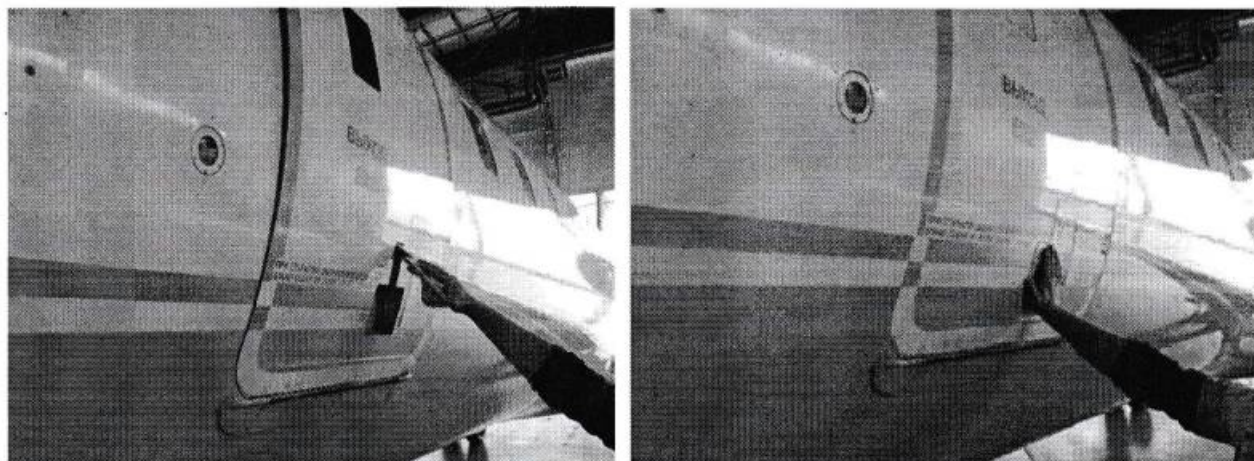


Рис. 3.3. Закрытие пассажирской двери с вытяжной ручкой

в) Службная дверь.

Службная дверь расположена по правому борту самолета (противоположно входной пассажирской двери). Дверь открывается вручную и фиксируется в открытом положении фиксирующим механизмом. Инструкция по открытию закрытию двери приведена ниже.

ПРИМЕЧАНИЕ: Не пользоваться службной дверью при порывах ветра более 64 kts(34 м/с)

Открытие (Рис. 3.4.)	Закрытие
1. Нажать кнопку "Push" внутри ручки и вытянуть ручку до упора из двери. 2. Повернуть ручку против часовой стрелки. 3. Потянуть дверь наружу и затем вперед. 4. Дверь автоматически зафиксируется в открытом положении.	1. Повернуть ручку фиксирующего механизма. 2. Толкнуть дверь в обратном направлении и завести ее в дверной проем. 3. Повернуть ручку по часовой стрелке для фиксации двери в закрытом положении. 4. Утопить ручку в исходное состояние.

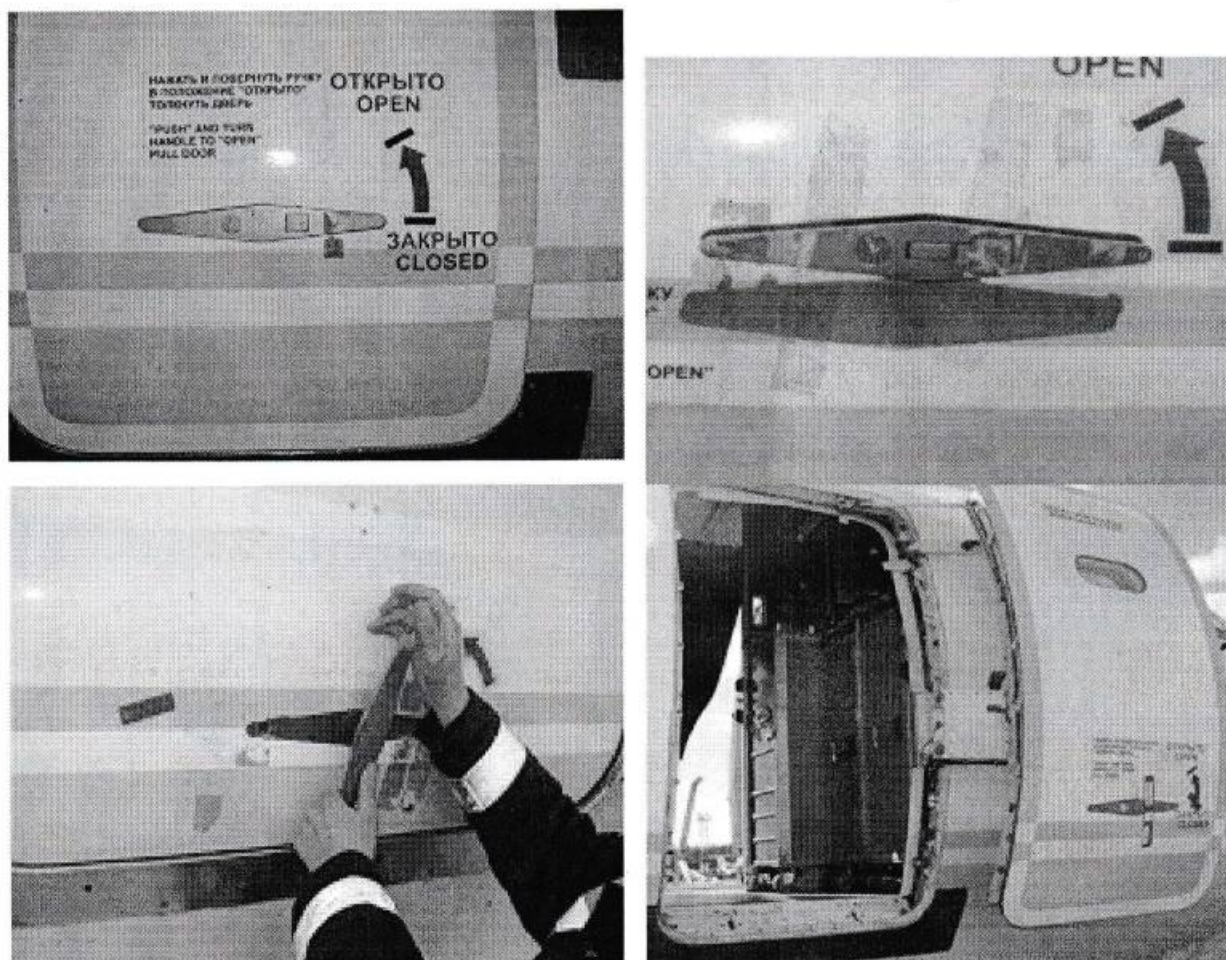


Рис. 3.4. Открытие служебной двери (закрытие – в обратном порядке)

4. Использование двери багажного отделения.

На самолётах RA-67229 (msn 7403) и RA-67230 (msn 7407) багажные отделения оборудованы разделительными сетками (Cargo Divider) и защитными сетками багажной двери.

Самолёты RA-67239 (msn 8008) и RA-67240 (msn 7989) оборудованы только защитными сетками багажной двери в соответствии с документацией производителя (АММ и АІРС). Производитель гарантирует, что такая конструкция багажного отделения полностью исключает возможность повреждения оборудования или конструктивных элементов самолёта (The cargo compartment is fully lined and finished to prevent damage to the structure and systems).

Руководство по организации наземного обслуживания воздушных судов ООО «Авиапредприятие «Северсталь»

Багажные отделения всех самолётов герметичны и оборудованы системами вентиляции и кондиционирования, что позволяет безопасно перевозить домашних животных.

В багажном отделении на всех ВС оборудованы ящики для перевозки оружия, ключи находятся у экипажа.

Размеры багажного отделения указаны на Рис. 4.2.

Дверь багажного отделения расположена с левой стороны хвостовой части фюзеляжа.

ПРИМЕЧАНИЕ: Для открытия и закрытия двери отсутствуют ограничения по скорости ветра.

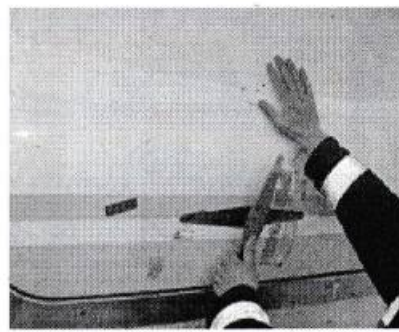
Открытие (Рис. 4.1.)	Закрытие
<ol style="list-style-type: none">1.Нажмите кнопку «Push» для выхода рукоятки.2.Поверните рукоятку против часовой стрелки.3.Толкните дверь внутрь, а затем вверх. (Дверь остается открытой автоматически.)4.Поверните защитный порожек и убедитесь, что он заблокирован в положении «unlock» (нижнем).	<ol style="list-style-type: none">1.Поставьте защитный порожек в положение «up-position».2.Подтяните дверь вниз с помощью красной ленты.3.Перехватите рукоятку и опустите дверь полностью4.Поверните рукоятку по часовой стрелке для фиксации.5.Затолкните рукоятку обратно в предусмотренную для нее нишу.



1.



2.



3.



Верхнее положение

Нижнее положение

Снять с фиксатора

Рис. 4.1. Открытие двери багажного отделения (закрытие в обратном порядке)

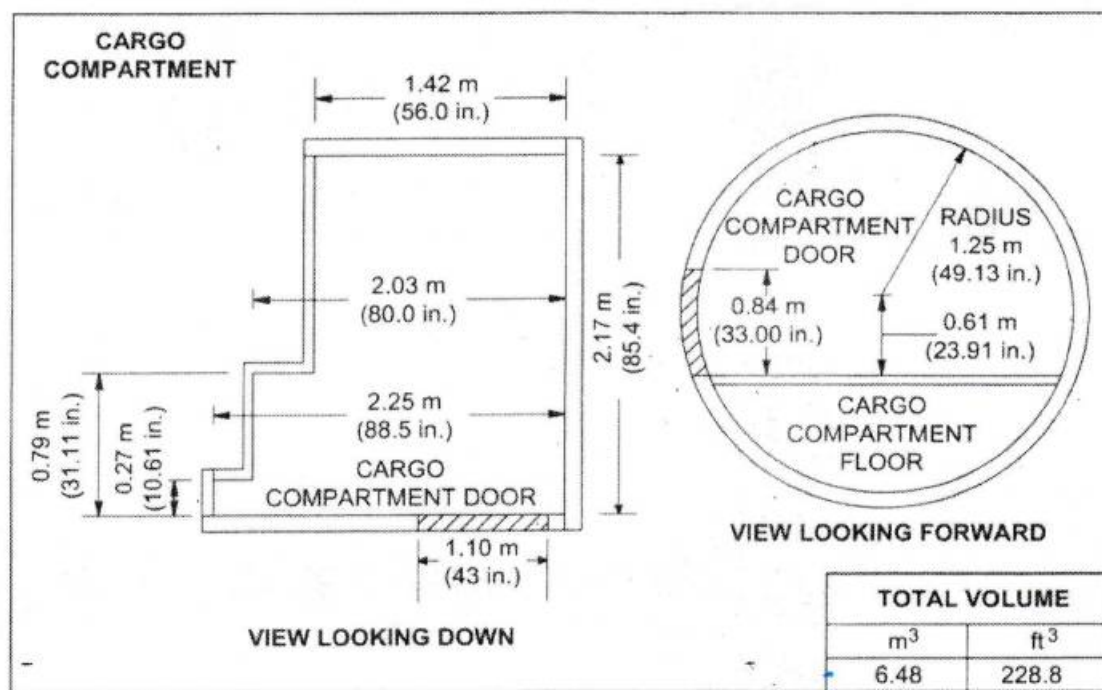


Рис. 4.2. Размеры багажного отделения

5. Буксировка самолета

Буксировка самолета CRJ-200 с применением буксировочного водила и тягача. Рис.5.1.

Самолет буксируется с использованием водила, подсоединяемого к оси носовой стойки Система управления разворотом передней ноги перед началом буксировки должна быть выключена, о выполнении данного условия обязательно запросите экипаж.

ВНИМАНИЕ. Не допускайте грубых страгиваний, остановок, резких поворотов при буксировке самолета. Соблюдайте ограничения по нагрузке на переднюю стойку шасси. См. Рис 5.2.

При выполнении буксировки самолета с соединенным шлиц-шарниром, разворот передней стойки шасси разрешается на углы не более 70° . Минимальные эксплуатационные радиусы разворота приведены на Рис.5.3.

ВНИМАНИЕ. Разворот на углы более 70° с соединенным шлиц-шарниром, вызывает поломку элементов конструкции передней стойки шасси.

ПРИМЕЧАНИЕ: При необходимости разворота передней стойки шасси на углы более 70° при выполнении буксировки, рассоедините шлиц-шарнир носовой стойки. По окончании буксировки в таком случае, обязательно соедините шлиц-шарнир носовой стойки.

После окончания буксировки отсоедините водило, уберите страховочные пины стоек шасси и передайте их экипажу.

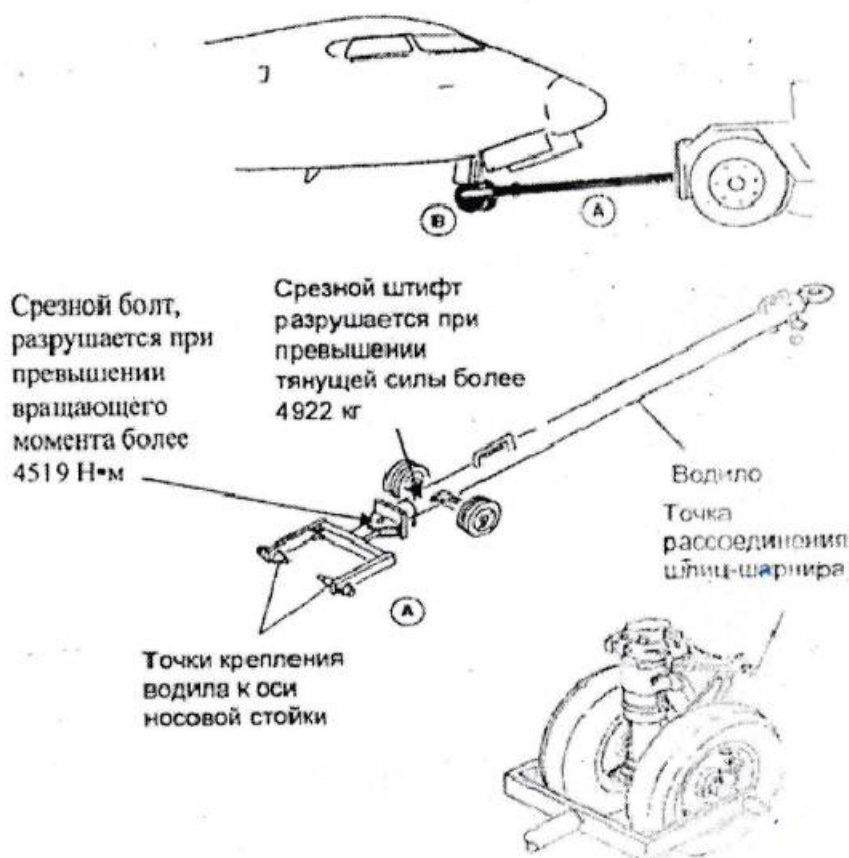


Рис.5.1. Буксировка ВС

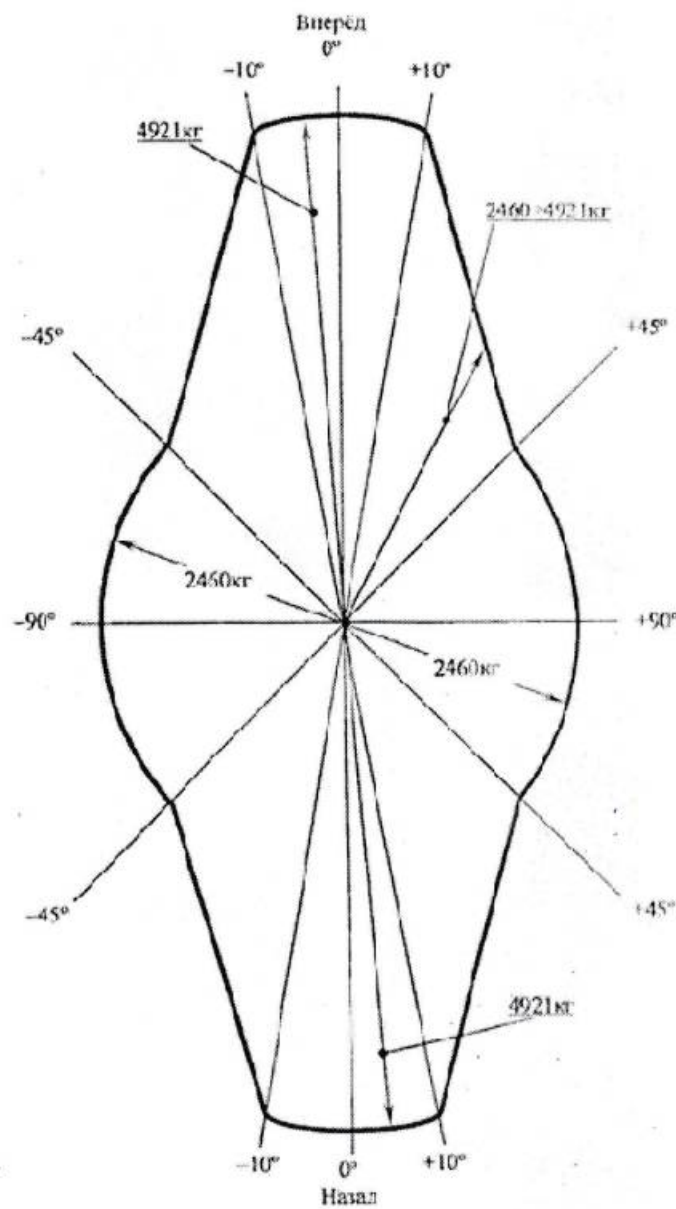


Рис.5.2. Диаграмма ограничений по нагрузке на переднюю стойку шасси
при буксировке

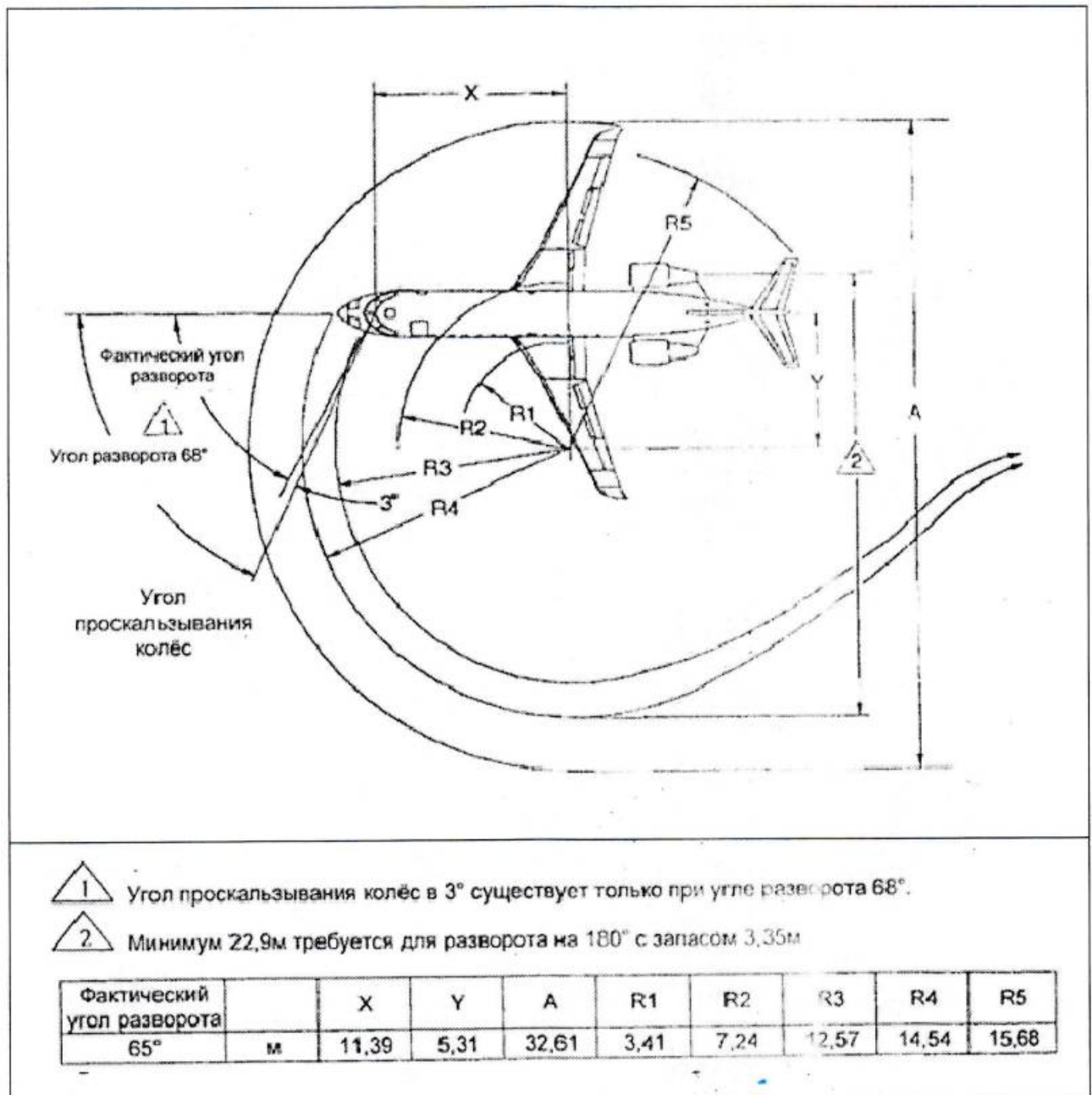


Рис.5.3. Минимальные углы разворота.

6. Заправка топливом.

ЗАПРАВКУ ВС ТОПЛИВОМ В БАЗОВЫХ, КОНЕЧНЫХ (ПРОМЕЖУТОЧНЫХ) АЭРОПОРТАХ НЕОБХОДИМО ПРОИЗВОДИТЬ ДО ПОСАДКИ И ПОСЛЕ ВЫСАДКИ ПассажиРОВ.

Как исключение, допускается дозаправка вс топливом с пассажирами на борту в промежуточных аэропортах (при ограничении времени стоянки, отдаленности места стоянки от аэровокзала в сочетании с плохими метеоусловиями и т.п.) с разрешения командира ВС.

Учитывая повышенную ответственность за соблюдение мер пожарной безопасности заправку ВС с пассажирами на борту необходимо выполнить с особой тщательностью, вниманием и осторожностью.

При заправке вс топливом с пассажирами на борту необходимо:

а) предупредить пассажиров о том, что они не должны включать или выключать освещение, пользоваться зажигалками, спичками, курить или иным образом создавать источники воспламенения;

б) включить освещение входов и световое табло с надписью "не курить";

в) установить у каждого из основных выходов трап, двери открыть, обеспечив к ним свободный доступ;

г) бортпроводникам или членам экипажа занять места у дверей, чтобы в случае необходимости руководить эвакуацией пассажиров;

д) осуществлять обслуживание ВС с помощью наземных средств таким образом, чтобы не блокировать основные выходы;

е) поддерживать двухстороннюю связь между наземным персоналом заправочного средства и экипажем с использованием бортовых систем внутренней связи.

При возникновении в ходе заправки топливом пожарной ситуации (течи, разлива, обнаружении паров топлива внутри ВС и т.п.), пассажиры должны быть эвакуированы, а заправка ВС прекращена до устранения опасности.

В период заправки ВС с пассажирами на борту на месте стоянки должны находиться первичные средства пожаротушения и вблизи дежурить пожарный автомобиль с боевым расчетом.

а) Подготовка к заправке:

[1] Установите ТЗ так, как указано на схеме подъезда спец. автотранспорта к самолету CRJ-200.

[2] Откройте лючок доступа к горловине заправки, указанный под номером (192BR) на Рис.6.1.

[3] Заземлите ТЗ и установите под его колеса упорные колодки, подключите троса выравнивания электрического потенциала ТЗ и ВС, для этого вставьте

штырь троса в верхнее отверстие диаметром 6мм., расположенное на расстоянии 1м слева от заправочной горловины с обозначением (FUELING GROUND STUD).

[4] Убедитесь, что самолет установлен на стояночный тормоз.

[5] Снимите крышку с заправочной горловины (1) и подсоедините наконечник топливного шланга.

ПРИМЕЧАНИЕ: Давление заправки должно быть максимум 345 ± 34 кПа ($3,52 \pm 0,35$ кг/см) **ПРИМЕЧАНИЕ:** Убедитесь, чтобы скорость заправки была не более (946 л/мин)-при заправке трех баков одновременно, или (340-529 л/мин)-при заправке только одного бака.

б) Заправка самолета

[1] Процедуру заправки выполняет член летного экипажа.

в) Окончание заправки.

[1] По указанию члена летного экипажа отсоедините наконечник топливного шланга и установите крышку на заправочную горловину.

[2] Закройте панель (192BR).

[3] Отсоедините троса выравнивания электрического потенциала.

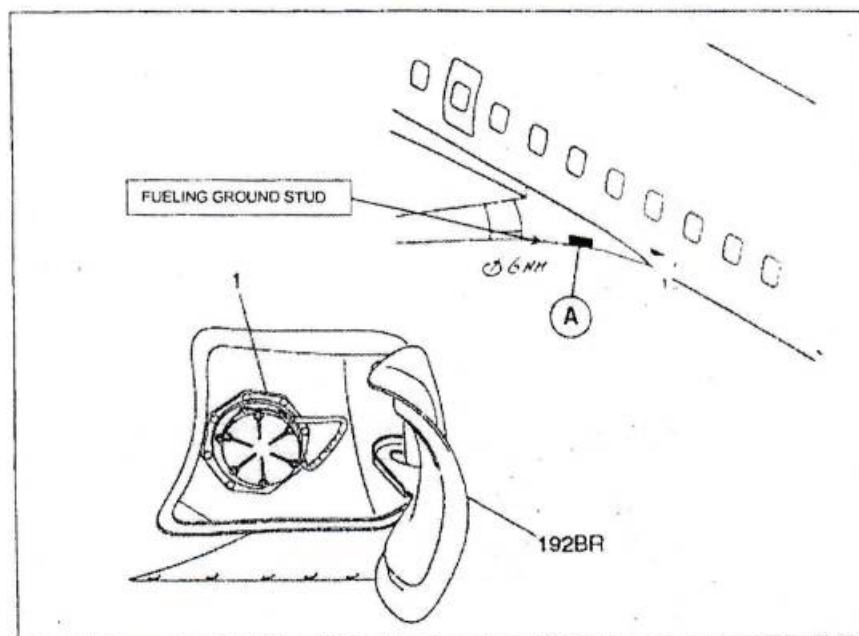


Рис. 6.1.

7. Обслуживание системы водоснабжения

а) Общие сведения:

Система водоснабжения состоит из двух водяных баков, двух панелей обслуживания системы, системы удаления использованной воды и двух обогреваемых сливных насадков. Из переднего водяного бака обеспечивается водой рабочее место бортпроводника и кофеварка на передней кухне, из заднего водяного бака обеспечивается подвод воды в умывальник туалета. Использованная вода сливается через 2 обогреваемых насадка (далее – сливные мачты).

Панели обслуживания расположены с правой стороны, одна в носовой, а другая - в хвостовой частях фюзеляжа.

Описание и фотографии приведены в п.14 б

б) Основные параметры:

Емкость водяного бака кухни (переднего)	30 л (8 ам. гал.)
Емкость водяного бака туалета (заднего)	19 л (5 ам. гал.)
Максимальное давление заправки	3,5 кг/см ² (50 psi; 30 psi на табличке)
Штуцер заправки	¾ дюйма; типа Roylun

ВЫПОЛНЕНИЕ ПРОЦЕДУРЫ ОБСЛУЖИВАНИЯ ЗАДНЕЙ (ТУАЛЕТ) ИЛИ ПЕРЕДНЕЙ(КУХНЯ) СИСТЕМЫ ВОДОСНАБЖЕНИЯ ДОЛЖНО БЫТЬ ПРЕДВАРИТЕЛЬНО СОГЛАСОВАНО С ЭКИПАЖЕМ ВС. В ТИПОВОМ СЛУЧАЕ ДЛЯ ВС ООО «АВИАПРЕДПРИЯТИЕ «СЕВЕРСТАЛЬ» ОБСЛУЖИВАНИЕ ПЕРЕДНЕЙ СИСТЕМЫ ВОДОСНАБЖЕНИЯ (КУХНЯ) НЕ ТРЕБУЕТСЯ.

в) Слив воды из бака в туалете или кухне:

- [1] Поставьте контейнер на землю под соответствующей сливной мачтой.
- [2] Откройте лючок доступа к панели обслуживания соответствующей системы водоснабжения.
- [3] Для системы водоснабжения туалета – нажмите и удерживайте рычаг открытия крана умывальника в туалете до окончания слива воды.
- [4] Потяните на себя и поверните против часовой стрелки рукоятку сливного клапана.
- [5] Убедитесь, что начался слив воды в контейнер.

Руководство по организации наземного обслуживания воздушных судов ООО «Авиапредприятие «Северсталь»

[6] По окончании слива, поверните рукоятку сливного клапана по часовой стрелке и убедитесь, что она вернулась в утопленное состояние и заняла вертикальную позицию.

[7] Закройте лючок доступа к соответствующей панели обслуживания.

г) Заправка водой бака в туалете или кухне:

[1] Откройте лючок доступа к панели обслуживания соответствующей системы водоснабжения.

[2] Поверните рукоятку сливного клапана по часовой стрелке.

[3] Подсоедините установку для заправки питьевой водой к заправочному штуцеру.

[4] Откройте подачу воды от установки.

[5] После начала течи воды из соответствующей сливной мачты, отключите подачу воды от установки.

[6] Поверните рукоятку сливного клапана против часовой стрелки, убедитесь, что она находится в вертикальном положении.

[7] Отключите установку для заправки питьевой водой от заправочного штуцера, закройте лючок доступа к панели обслуживания водяной системы.

д) Альтернативная стерилизация

При использовании спец. добавки типа «Certisil Combina Flussig» должна применяться дозировка в количестве 20 мл независимо от количества заправляемой в бак воды.

ПРИМЕЧАНИЕ: Применимо только для переднего водяного бака (кухни).

ПОСЛЕ НАЗЕМНОГО ОБСЛУЖИВАНИЯ СИСТЕМЫ ВОДОСНАБЖЕНИЯ:

-Тщательно закройте штуцер заправки крышкой

-Очистите и высушите панели обслуживания системы водоснабжения и прилегающие зоны чистой ветошью.

-Убедитесь в отсутствии ледяных образований в зимнее время

-Визуально проверьте панели на предмет течи (о любой течи должно быть немедленно сообщено инженеру и/или члену экипажа)

-Убедитесь в правильности закрытия замков и в том, что крышки панелей создают плавное сопряжение с поверхностью фюзеляжа.

8. Обслуживание санузла

а) Основные параметры

Стандартная заправка			
Панель обслуживания	Количество заправочных штуцеров (адаптеров)	Основная заправка	
		Литров	Американских галлонов
Основная панель	1	8,7	2,3

б) Слив отходов из бака

ПРИМЕЧАНИЕ: Используйте резиновые перчатки при обслуживании системы слива отходов. Нечистоты могут вызвать инфекционное заболевание!

[1] Откройте дверцу панели наземного обслуживания туалета

Описание и расположение панели обслуживания приведены в 14.в.

[2] Снимите с замка и откройте крышку сливного штуцера.

[3] Снимите с замка и откройте крышку заправочного штуцера.

[4] Подсоедините гибкий шланг спецмашины к штуцеру заправки.

[5] Подсоедините рукав слива отходов к штуцеру слива.

[6] Толкните рычаг для снятия с замка подпружиненного клапана штуцера слива и установки его в открытое положение.

[7] Используйте рукоятку для открытия клапана слива из сливного бака. Поверните рукоятку против часовой стрелки, полностью вытяните ее и поверните по часовой стрелке для фиксации в открытом положении.

[8] Убедитесь, что содержимое сливного бака идет через сливной штуцер. Проверьте линию слива на предмет наличия вибрации и звука протекающей по линии жидкости.

[9] Когда вы убедитесь в том, что есть движение потока в линии слива, начните операцию промывки, приведенную ниже в следующем порядке.

в) Промывка сливного бака

[1] Начните подачу промывочной жидкости от спецмашины после опустошения бака.

[2] После освобождения бака от содержимого (расход через линию слива уменьшится до уровня расхода промывочной жидкости), закройте рукоятку сливного клапана. Поверните рукоятку по часовой стрелке, толкните ее обратно и поверните по часовой стрелке для фиксации в закрытом положении.

Руководство по организации наземного обслуживания воздушных судов ООО «Авиапредприятие «Северсталь»

[3] Подайте минимальное количество воды (45 л или 12 ам. гал.) в сливной бак.

[4] Откройте и зафиксируйте сливную рукоятку и слейте из сливного бака всю воду для промывки.

ПРИМЕЧАНИЕ: Лампа-кнопка должна быть в состоянии OFF, когда бак опустошится.

[5] Поработайте рукояткой слива от себя и на себя 3-4 раза, убедившись, что клапан слива плотно сел на свое место.

[6] Закройте и зафиксируйте рукоятку слива.

[7] Отсоедините сливной рукав от штуцера

[8] Закройте подпружиненный клапан в сливном штуцере и крышку сливного штуцера в следующем порядке:

- Переместите крышку сливного штуцера в закрытое положение до ощущения срабатывания пружинного замка подпружиненного клапана сливного штуцера.

- Откройте крышку сливного штуцера и убедитесь, что подпружиненный клапан сливного штуцера остался зафиксированным в закрытом положении

- Закройте и зафиксируйте крышку сливного клапана

[9] Отсоедините трубопровод заправки от заправочного штуцера

[10] Закройте и зафиксируйте крышку заправочного штуцера.

г) Заправка сливного бака спецжидкостью

[1] Снимите с замка и откройте крышку заправочного штуцера.

[2] Подсоедините трубопровод заправки спецмашины к штуцеру заправки.

[3] Подготовьте 8,7 л (2,3 ам. гал.) раствора спецжидкости в спецмашине (требуется использование дезодоранта!).

[4] С использованием спецмашины заправьте сливной бак спецжидкостью.

ПРИМЕЧАНИЕ: Лампа-кнопка должна быть в состоянии ON, когда бак наполнится

[5] Отсоедините трубопровод заправки от штуцера заправки [6] Закройте и зафиксируйте крышку заправочного штуцера.

ПОСЛЕ ОБСЛУЖИВАНИЯ СИСТЕМЫ:

- Очистите и высушите зоны обслуживания системы чистой ветошью. Убедитесь в отсутствии ледяных образований (особенно в зимний период).

- Визуально осмотрите панели на предмет подтеканий (о любой течи должно быть немедленно сообщено инженеру и/или члену экипажа).

- Закройте панели и убедитесь в правильности фиксации замков и плотности прилегания лючков к поверхности фюзеляжа.

9. Наземное электропитания.

а) Общие сведения

Система переменного тока -115/220 В, 400 Гц, 3-фазная

Номинальная мощность 40 кВА.

Стандартный 6-штыревой разъем (ISO 461 и AN 3114-1 В)

ПРИМЕЧАНИЕ:

Наземное питание по постоянному току не предусмотрено.

б) Подсоединение наземного источника электропитания.

[1] Откройте лючок доступа к разъёму наземного электропитания (см. п. 14 а)

[2] Подсоедините разъём кабеля источника наземного электропитания.

[3] Включите наземный источник электропитания.

При необходимости подачи электропитания только для целей обслуживания салона ВС

[4] Откройте лючок доступа к панели связи и информации,

[5] Убедитесь, что на лампе-кнопке EXT AC PUSH подсвечен белым сегмент AVAIL

[6] Нажмите лампу кнопку EXT AC PUSH, убедитесь, что сегмент AVAIL погас и подсвечивается зелёным сегмент IN USE.

в) Отсоединение наземного источника электропитания.

[1] По команде от экипажа выключите источник наземного электропитания.

[2] Отсоедините разъём кабеля источника наземного электропитания от ВС.

[3] Закройте лючок доступа к разъёму наземного электропитания.

[4] Закройте лючок доступа к панели связи и информации.

г) Отсоединение наземного источника электропитания, подключенного только для сервисных работ.

[1] Откройте при необходимости лючок доступа к панели связи и информации,

[2] Нажмите лампу кнопку EXT AC PUSH, убедитесь, что сегмент IN USE погас и подсвечивается белым сегмент AVAIL.

[3] Выключите источник наземного электропитания.

[3] Отсоедините разъём кабеля источника наземного электропитания от ВС.

[3] Закройте лючок доступа к разъёму наземного электропитания.

[4] Закройте лючок доступа к панели связи и информации.

ПРИМЕЧАНИЕ: При работе с открытым лючком доступа к панели связи и информации, следует избегать касания переключателя управления створками ниши передней опоры шасси – при непреднамеренном его включении может произойти открытие створок ниши передней опоры шасси, что может привести к повреждению оборудования или травме.

10. Запуск двигателей.

Если ВСУ самолета не работает или нет отбора воздуха для запуска двигателей, то необходимо использовать установку воздушного запуска (УВЗ). Требования, предъявляемые к УВЗ приведены ниже.

Требования к УВЗ		
Температура воздуха (°С)	Давление на выходе из УВЗ	Расход воздуха (lbs/min; кг/мин)
все	40 psi (2,8 кг/см ²)	90 lbs/min (40 кг/мин)

ПРИМЕЧАНИЕ: Во время запуска давление воздуха не должно быть менее 20 psi (1,4 кг/см²).

При наличии связи с экипажем через гарнитуру, используйте фразеологию согласно п. 17 Руководства.

Использование УВЗ.

- [1] Откройте лючок доступа к штуцеру подсоединения УВЗ, расположенный в левой хвостовой части фюзеляжа (см. п. 14. г)
- [2] Подсоедините штуцер рукава высокого давления УВЗ к ВС.
- [3] Проинформируйте экипаж о готовности подать давление.
- [4] По команде экипажа подайте давление от УВЗ.
- [5] Подайте сигнал экипажу о готовности к запуску правого двигателя.
- [6] Дождитесь команды от экипажа на отключение УВЗ после запуска правого двигателя.
- [7] Отключите подачу давления от УВЗ
- [8] Отсоедините штуцер рукава высокого давления от ВС.
- [9] Закройте лючок доступа к штуцеру подсоединения УВЗ.
- [10] Обеспечьте отъезд УВЗ на безопасное расстояние.
- [11] Проинформируйте экипаж о готовности к запуску левого двигателя.

11. Подогрев/кондиционирование салона ВС.

Наземный подогреватель или установка кондиционирования подключаются к разъёму, расположенному в задней правой части фюзеляжа (Рис.11.1).

ВНИМАНИЕ: При использовании наземного подогревателя или установки кондиционирования во избежание создания избыточного давления в салоне ВС, **ОБЯЗАТЕЛЬНО ДОЛЖНА БЫТЬ ОТКРЫТА ПАССАЖИРСКАЯ ИЛИ СЛУЖЕБНАЯ ДВЕРЬ**, при наличии осадков или при низких температурах, допустимо неполное закрытие пассажирской двери, при котором остаётся открытым декомпрессионный клапан. **ПОПЫТКА ОТКРЫТЬ ДВЕРЬ ПРИ НАЛИЧИИ ИЗБЫТОЧНОГО ДАВЛЕНИЯ МОЖЕТ ПРИВЕСТИ К ПОВРЕЖДЕНИЮ ОБОРУДОВАНИЯ ИЛИ К ТРАВМЕ.**

Для подключения – откройте лючок доступа к панели подключения (см, п.14. д) выньте предохранительный штырь, поверните против часовой стрелки и снимите заглушку разъёма, подсоедините разъём подогревателя или установки кондиционирования, подайте давление.

Отключение производится в обратном порядке.

Основные параметры:

Давление не более 10,5 кПа (0,1 атм.)

Максимальный расход 31,8 кг/мин

Минимальная температура 2°C

Максимальная температура 71°C

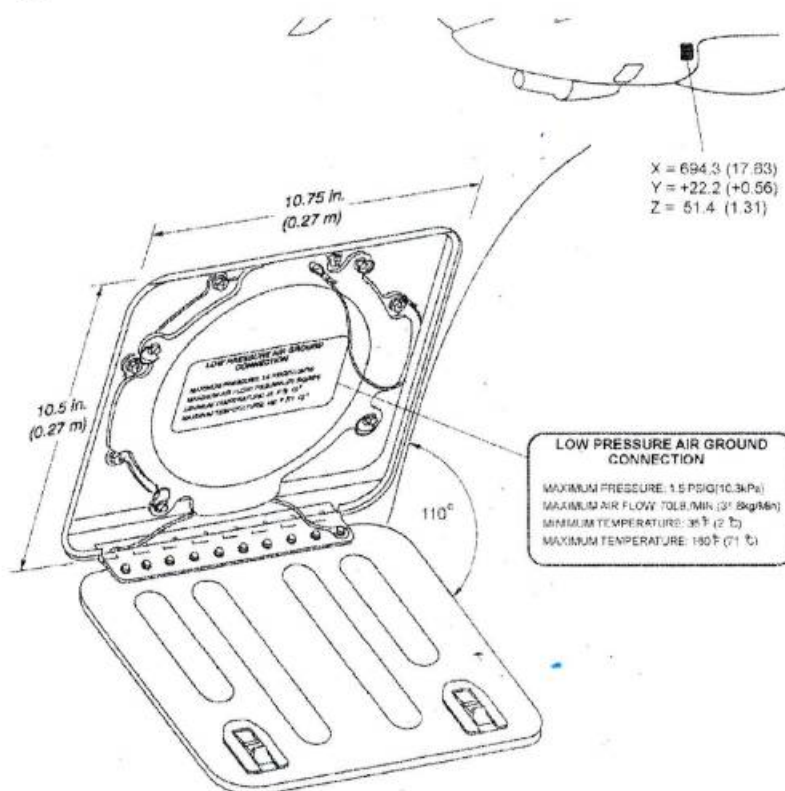
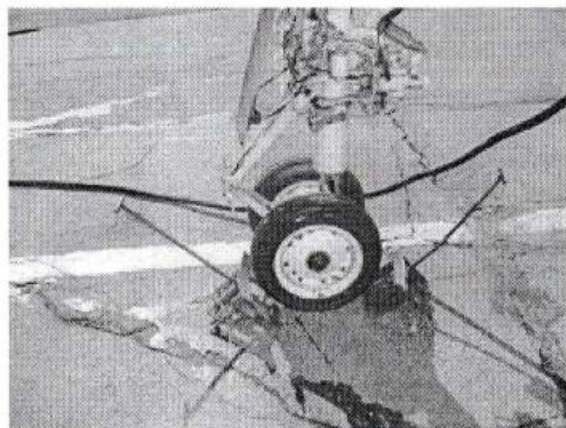


Рис.11.1. Подключение наземного подогревателя или установки кондиционирования

12. Установка колодок

После заруливания самолета на место стоянки установить упорные колодки спереди и сзади колес носовой опоры шасси при этом выдержать зазор между шиной и колодкой около 70 миллиметров.

Требуемое мин. количество колодок	Размещение колодок
2	спереди и сзади колес носовой опоры шасси



ПРИМЕЧАНИЕ: После установки упорных колодок доложить экипажу о возможности снятия самолета со стояночного тормоза

13. Установка страховочных пинов (штырей).

После заруливания самолета на место стоянки, установления упорных колодок и после останова двигателей, установить страховочные пины на носовую опору шасси и на основные опоры шасси как показано на рис. 13.1 и 13.2.

Для установки пина на переднюю опору шасси, необходимо попросить экипаж открыть створки передней стойки переключателем на панели связи и информации, при включенной третьей (3А или 3В) гидросистеме. После установки пина, сообщить экипажу о возможности закрыть створки.

ВНИМАНИЕ. Перед буксировкой ВС обязательно установить страховочные пины на опоры шасси.

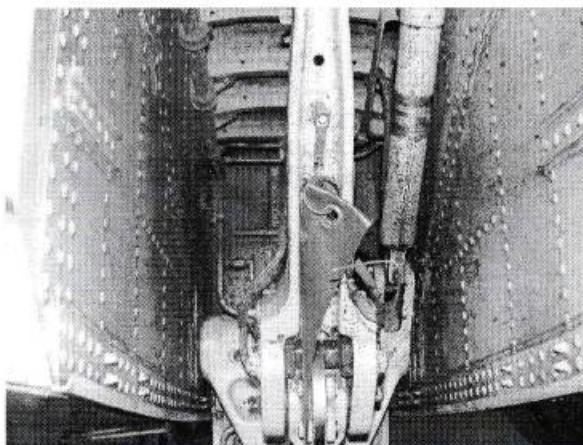


Рис. 13.1. Установка страховочного пина (штыря), передняя стойка шасси

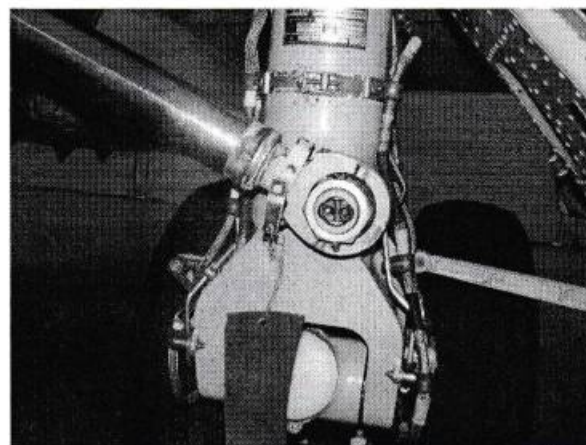
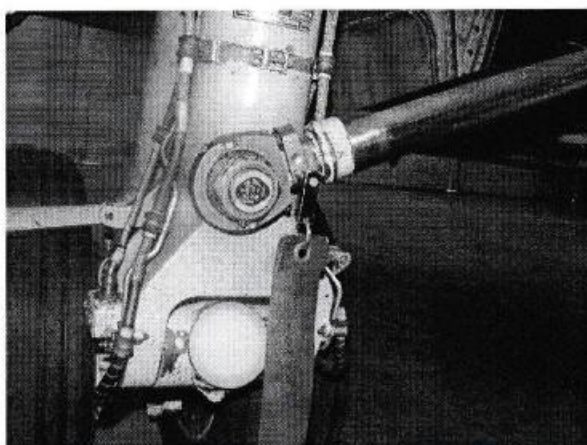


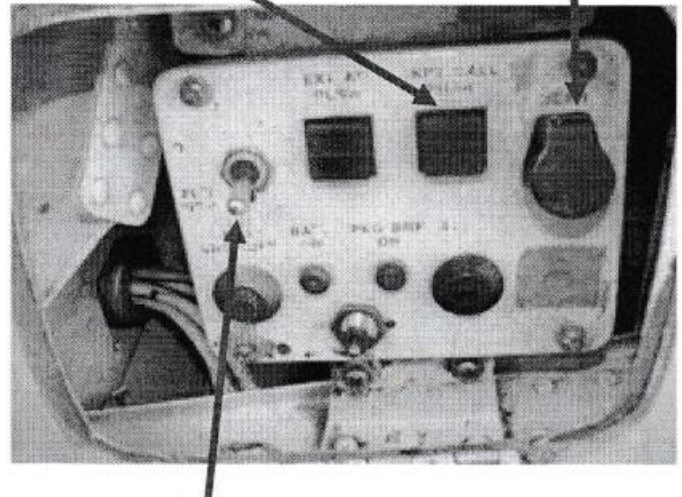
Рис. 13.2. Установка страховочных пинов (штырей), основные стойки шасси.

14. Панели наземного обслуживания

а) Разъем наземного электропитания, панель связи и информации.



Кнопка вызова кабины экипажа Разъём для подсоединения устройства внутренней связи



Переключатель управления створками ниши передней опоры шасси (НЕ ТРОГАТЬ!)

Разъем питания переменным током

ПРИМЕЧАНИЕ: Система переменного тока -115/220 В, 400 Гц, 3-фазная

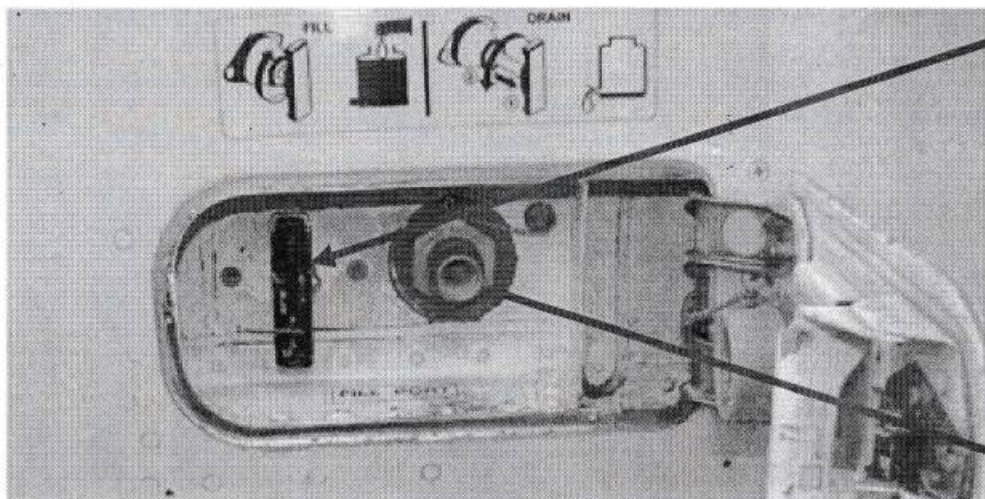
-Номинальная мощность 40 кВА.

-Стандартный 6-штыревой разъем (ISO 461 и AN 3114-1 В)

ПРИМЕЧАНИЕ: Наземное питание по постоянному току отсутствует

ПРИМЕЧАНИЕ: Для исключения непреднамеренного открытия створок ниши передней опоры шасси не включать переключатель управления створками «NOSE DOOR» в положение «OPEN»

б) Панель обслуживания системы водоснабжения



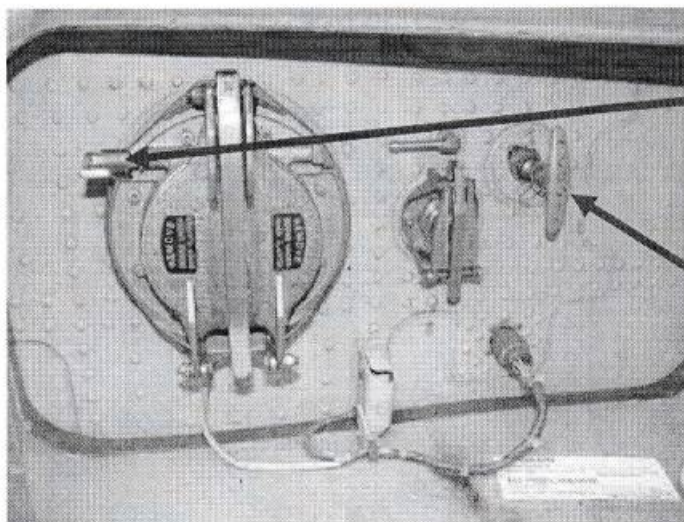
*Рукоятка сливного
клапана водяного бака*
Для заправки:
-Поверните по
часовой стрелке
Для закрытия:
-Поверните против
Часовой стрелки
Для слива:
Потяните и
поверните против
часовой стрелки

Штуцер заправки

ПРИМЕЧАНИЕ: Передняя и задняя панели обслуживания системы водоснабжения идентичны.

в) Панель обслуживания санузла

Система утилизации отходов расположена сзади и состоит из сливного бака, туалетного оборудования, системы смыва, системы слива самотеком и штуцера промывки водой/заправки спецжидкостью.



Фиксатор

Рукоятка слива

ПРИМЕЧАНИЕ:

1. Штуцер промывки водой/заправки спецжидкостью: 1 дюйм, тип Roynyn, максимальное давление заправки 50 psi.(3.5 кг/см²).
- 2 Штуцер слива: 4 дюймовый, тип Roynyn. максимальное давление всасывания 9 psi. (0.63

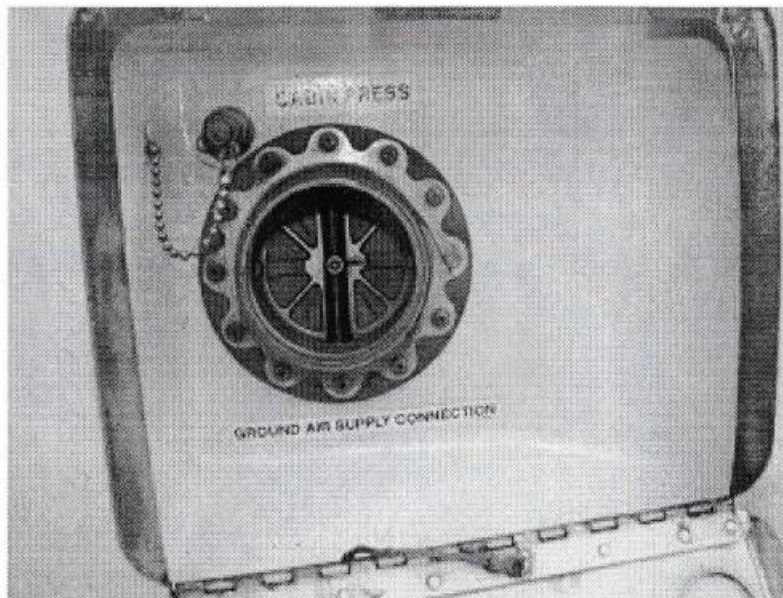
Руководство по организации наземного обслуживания воздушных судов ООО «Авиапредприятие «Северсталь»

кг/см²).

3. Данные по емкости системы:

- Предвар. заправка: 8,7 л (2,3 ам. гал.) плюс 50 г дезодоранта
- Общая емкость: 70 л (18,5 ам. гал.)

г) Панель воздушного запуска



ПРИМЕЧАНИЕ: Во время запуска двигателя давление воздуха не должно упасть ниже 20 psi.

д) Панель подключения наземного подогревателя/установки кондиционирования воздуха.



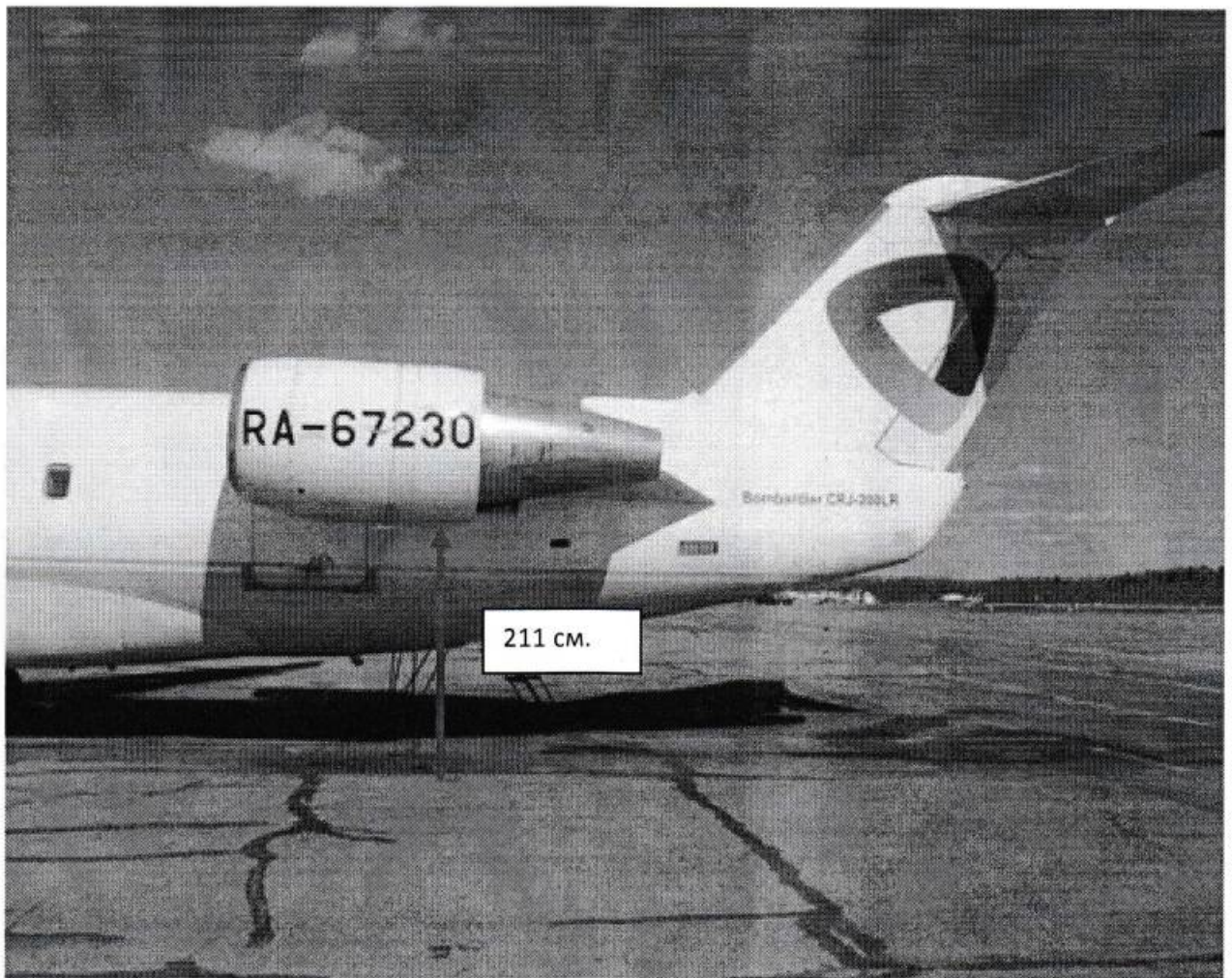
Предохранительный пин (штырь).
(извлечь перед открытием,
установить после закрытия)

Давление не более 10,5 kPa (0,1 атм.)
Максимальный расход 31,8 кг/мин
Минимальная температура 2°C
Максимальная температура 71°C

15. Меры по предотвращению повреждения двигателя, фюзеляжа и крыла.

Во время подъезда багажных тележек к грузовому отсеку для погрузки или разгрузки обращать внимание на следующие моменты для предотвращения повреждения:

1. помнить, что нижняя точка капотов двигателя находится на расстоянии 211 см. над уровнем земли.
2. соблюдать минимальную дистанцию до крыла и фюзеляжа 1 метр



16. Осмотр ВС.

Заключительный осмотр ВС выполняется после окончания сервисного обслуживания, загрузки багажа, заправки топливом, закрытия входной пассажирской двери. Заключительный осмотр выполняется по схеме, указанной на рис. 15.1. начиная с носовой части ВС, при этом необходимо выполнить и обратить внимание на следующее:

[1] по команде экипажа самолёта подсоединить буксир, убрать тормозные колодки и проверить установку страховочных пинов носовой и основных стоек шасси;

[2] носовая стойка шасси створки ниши шасси закрыты, - нет видимых повреждений и течей,

[3] передняя правая часть фюзеляжа лючки панелей водяной и топливной систем - закрыты, сервисная дверь закрыта;

[4] правая основная стойка шасси - нет видимых повреждений и течей;

[5] правое крыло - нет видимых повреждений и течей;

[6] задняя правая часть фюзеляжа лючок панели обслуживания туалета закрыт;

[7] правый двигатель с земли убедиться в отсутствии видимых повреждений и течей,

[8] хвостовое оперение - нет видимых повреждений и течей;

[9] левый двигатель с земли убедиться в отсутствии видимых повреждений и течей;

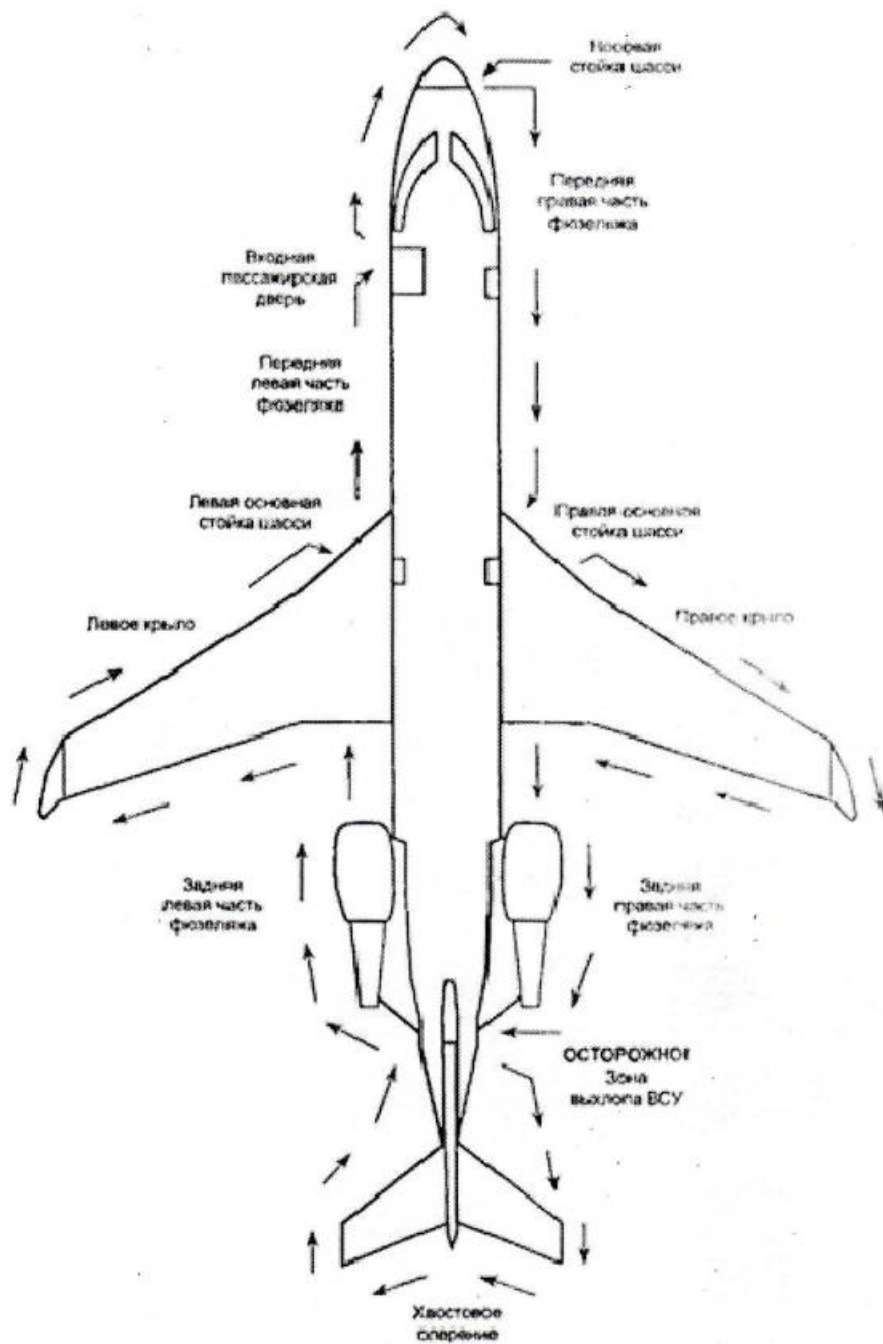
[10] задняя левая часть фюзеляжа дверь багажного отсека закрыта;

[11] левое крыло нет видимых повреждений и течей;

[12] передняя левая часть фюзеляжа - нет видимых повреждений, входная пассажирская дверь закрыта, декомпрессионный клапан закрыт.

После окончания заключительного осмотра доложить экипажу о готовности к буксировке.

Рис.16.1. Схема осмотра ВС



Руководство по организации наземного обслуживания воздушных судов ООО «Авиапредприятие «Северсталь»

17. Фразеология ведения связи с экипажем

- Кабина-земле.
- На связи.
- Все двери закрыты, рукоятки на месте, водило подсоединено, колодки убраны, зона свободна, к буксировке готовы.
- Разворот отключён, снят со стояночного, начинаем буксировку.
- Вас понял, разворот отключён, со стояночного снят начинаем буксировку.
- Буксировка окончена, на стояночный.
- На стояночном.
- Буксир, водило отсоединено.
- Готовность к запуску.
- Двери, люки закрыты, заглушки сняты, зона запуска свободна.
- Запуск первого.
- Запуск первого разрешаю.
- Запуск второго.
- Запуск второго разрешаю.
- Два успешных запуска. Отсоединяемся, переходим на визуальный контроль
- Вас понял. Перехожу на визуальный контроль по левому (правому) борту.
- Счастливого полёта.
- Спасибо. До свидания.

18. График подготовки к вылету ВС CRJ-200

Технологический график подготовки CRJ-200 транзит

Подача эл. питания	Смотровые работы	Заправка водой и хим. жидк.	Заправка топливом	Оформление документации	Удаление обледенения	Слив отстоя	Запуск двигателей
10	10	20	15	5	10	5	
		Подача ТЗ					
				Подача Deicer			
0	0.10	0.20	0.25	0.40	0.55	1.00	1.10
							1.15

**19. Телефоны специалистов ИАС ООО "Авиапредприятие
"Северсталь".**

1. Харламов Руслан Евгеньевич – зам. генерального директора по ИАО –
технический директор
тел./ф (8202) 675 236; моб.+7 921 050 09 39.
2. Селюнов Григорий Дмитриевич – начальник производства
тел./ф (8202) 675 236; моб.+7 921 136 04 63.
3. Жуков Михаил Александрович – главный инженер
тел./ф (8202) 675 219; моб.+7 921 133 48 71.
4. Начальник смены ИАС
тел./ф (8202) 675 219; моб.+7 921 252 15 24.

Глава 5. ОХРАНА ВОЗДУШНЫХ СУДОВ В АЭРОПОРТУ «ЧЕРЕПОВЕЦ» ООО «АВИАПРЕДПРИЯТИЕ «СЕВЕРСТАЛЬ» (ИНСТРУКЦИЯ)

**(Организация охраны воздушных судов в аэропорту Череповец
ООО «Авиапредприятие «Северсталь» возложена на
подразделение транспортной безопасности).**

6.1. ОБЩИЕ ПОЛОЖЕНИЯ

Настоящая Инструкция разработана в соответствии с требованиями:

- Воздушного кодекса РФ,
- Норм, правил и процедур по авиационной безопасности,
- Наставления по технической эксплуатации и ремонту авиационной техники в ГА России (НТЭРАТ ГА-93),
- Федеральных авиационных правил «Требования авиационной безопасности к аэропортам» (приказ МТ РФ № 142 от 28.11.2005 г.).

Настоящая Инструкция является нормативным документом авиапредприятия.

Инструкция определяет порядок размещения и приема-передачи воздушных судов (далее – ВС) под охрану, а также обязанности и ответственность должностных лиц ООО «Авиапредприятие «Северсталь» (далее - авиапредприятие) и Филиала в г. Череповце ФГКУ УВО войск национальной гвардии РФ по Вологодской области (далее – ФГКУ УВО ВНГ РФ) по обеспечению охраны ВС.

Требования Инструкции обязательны для авиационного персонала авиапредприятия, в части их касающейся, а также авиакомпаний, авиапредприятий, организаций гражданской авиации, физических и юридических лиц, воздушные суда которых базируются в аэропорту «Череповец».

5.2. РАЗМЕЩЕНИЕ ВОЗДУШНЫХ СУДОВ

Воздушные суда (далее ВС) размещаются на специально оборудованной территории авиапредприятия перроне ВС – местах стоянки и находятся под постоянной охраной сотрудников подразделения транспортной безопасности (далее ПТБ) (пост №1), членов экипажей ВС или сотрудников инженерно-авиационной службы (далее ИАС).

Места стоянки ВС в авиапредприятии определены Инструкцией по производству полетов в районе аэродрома "Череповец".

Места стоянки пронумерованы и включены в схему расположения объектов на аэродроме "Череповец".

Места стоянок № 1 - № 6 расположены на южной части перрона, места стоянок № 7 - № 11 расположены на северной части перрона.

Места стоянки оборудованы приспособлениями для заземления, средствами энергоснабжения, освещения и средствами пожаротушения.

Воздушные суда располагаются на открытых стоянках (перрон) заземленные и обесточенные, с застопоренными рулями и элеронами (на самолетах), и с заторможенными (пришвартованными) несущими винтами (на вертолетах), с упорными колодками под колесами основных опор (для каждого данного типа ВС в соответствии с РТЭ).

5.3. ПРИЕМ-ПЕРЕДАЧА ВОЗДУШНОГО СУДНА

Воздушные суда должны находиться под постоянной, надежной охраной и наблюдением ответственных лиц:

- экипажа – при использовании ВС по назначению;
- специалистов ИАС (инженера смены) – во время технического обслуживания ВС;
- службы авиационной безопасности авиапредприятия – при стоянке ВС, когда на них не выполняются полеты и не производится ТО или ремонт.

Воздушные суда для производства полетов, технического обслуживания, а также для охраны передаются:

- от экипажа в ИАС, если продолжительность стоянки ВС до очередного вылета превышает 2 часа, и от экипажа ВС, в котором бортинженер (бортмеханик) не предусмотрен, и ВС 3-4 класса - независимо от времени стоянки ВС в аэропорту.
- внутри ИАС от одного ответственного за охрану ВС должностного лица другому.
- от одного экипажа другому при выполнении рейса со сменой экипажей для выполнения полета на данном ВС, если стоянка при смене экипажей не превышает 1 час. При превышении этого времени ВС сдаются в ИАС.
- от ИАС службе авиационной безопасности авиапредприятия.
- от ПТБ в ИАС.

Все работы по режимной передаче ВС от одного должностного лица другому проводятся только на борту ВС при наличии у принимающего лица документа, разрешающего прием данного ВС.

- задания на полет – у экипажа ВС (бортмеханика).
- карта-наряд на техническое обслуживание (ТО) – у инженера ИАС.

Продолжительность приема передачи ВС под охрану не должна превышать 30 минут.

Ответственность за ВС и его охрану несет то должностное лицо (член экипажа, дежурный по стоянке, авиатехник, инженер ИАС, сотрудник ПТБ), подпись которого о приеме ВС в бортжурнале, журнале приема-сдачи ВС под охрану является последней.

5.4. ПРИЕМ ВОЗДУШНОГО СУДНА ЭКИПАЖЕМ ОТ ИНЖЕНЕРНО-АВИАЦИОННОЙ СЛУЖБЫ

При организации приема ВС экипажем (бортмехаником) от ИАС предусматривается:

- получение от сдающего ВС лица информации об исправности и о подготовленности ВС, дополнительных работах, выполненных при ТО воздушного судна.
- проведение предполетного осмотра в объеме требований РЛЭ воздушного судна.
- прием имущества ВС согласно описям в бортовом журнале, бортового оборудования (аварийно-спасательного, бытового, погрузо-разгрузочного, швартовочного, специального и др.), снаряжения для обеспечения полетов в особых условиях (по специальному перечню).
- прием судовой документации ВС и ключей к замковым устройствам ВС.
- прием горюче-смазочных материалов (ГСМ), имеющегося в баках с регистрацией указанного приема в бортовом журнале, карте-наряде.
- оформление документации о приеме ВС (в бортовом журнале, карте-наряде).

Ответственность за прием бортового оборудования, имущества и снаряжения возлагается на члена экипажа, в соответствии с указанными в РЛЭ функциями.

Члены экипажа принимают оборудование, имущество и снаряжение после осмотра ВС согласно рекомендации РЛЭ, подтверждая прием подписью в разделе бортового журнала.

Член экипажа подписывает карту-наряд только после оформления в бортовом журнале приема всех подлежащих сдаче экипажу бортовых средств.

Руководство по организации наземного обслуживания воздушных судов ООО «Авиапредприятие «Северсталь»

После приема экипажем ВС от ИАС, ответственность за его сохранность несет экипаж, принявший ВС.

При кратковременной стоянке ВС в аэропорту ответственность за его сохранность несет бортмеханик, а при отсутствии бортмеханика в составе экипажа, ВС сдается под охрану в ИАС.

5.5. ПРИЕМ ВОЗДУШНОГО СУДНА ОТ ЭКИПАЖА ИНЖЕНЕРНО-АВИАЦИОННОЙ СЛУЖБОЙ

Прием ВС от экипажа в ИАС производится после полной его разгрузки, если она не превышает одного часа.

Открытие дверей и разгрузку ВС при отсутствии на ВС члена экипажа, ответственного за груз (почту, багаж), производят с разрешения комиссии, назначенной директором авиапредприятия.

Члены экипажа, сдающие ВС, обязаны установить органы управления ВС в положение, предусмотренное РЛЭ.

При задержке с вылетом (по любым причинам), инженер ИАС обязан принять от экипажа загруженное ВС. В этом случае передача груза (багажа, почты), находящегося на борту, производится в соответствии с требованиями руководящих документов по приему-сдаче ВС с коммерческой загрузкой на борту.

Работник ИАС, принимающий ВС на техническое обслуживание от экипажа обязан:

- провести внешний осмотр ВС согласно рекомендации РТО.
- принять по описи бортовое имущество, указанное в бортовом журнале.
- принять судовую документацию ВС и ключи от противоугонных устройств (если они предусмотрены).
- принять остаток ГСМ в баках и проверить его соответствие записям количества в бортовом журнале.
- расписаться за прием ВС в бортовом журнале.

5.6. ПРИЕМ ПЕРЕДАЧА ВОЗДУШНОГО СУДНА ВНУТРИ ИНЖЕНЕРНО-АВИАЦИОННОЙ СЛУЖБЫ

Работник ИАС, принимающий ВС проверяет и принимает бортовое оборудование, имущество и снаряжение согласно описи в бортовом журнале, ключи от ВС, остаток топлива в баках и его соответствие количеству согласно записям.

Прием-передачу оформляет в бортовом журнале.

Организация и контроль приема передачи ВС возлагается на заместителя генерального директора авиапредприятия по ИАС и начальников смен ИАС.

Передача ВС от одного должностного лица другому допускается только при наличии у него документа, разрешающего прием-передачу данного ВС (карта-наряд на техническое обслуживание, допуск на вскрытие ВС).

Ответственным за воздушное судно является руководитель выполняемых на ВС работ по ТО. Он обязан принимать меры по обеспечению его охраны и сохранности, в том числе:

- не допускать посторонних лиц к воздушному судну;
- при временном прекращении работ на ВС закрывать его двери, крышки отсеков и люков на запоры, устанавливая устройства, обеспечивающие невозможность запуска двигателей или руления ВС (если они предусмотрены на данном типе ВС), убирать от него подвижные трапы, лестницы, стремянки, а также используемый при ТО инструмент и приспособления;
- следить за выполнением правил пожарной безопасности при работе на ВС, подъезда (отъезда) к ВС подвижных средств, используемых при ТО воздушного судна.

После окончания работ по техническому обслуживанию ВС инженер ИАС сдает ВС под охрану службе авиационной безопасности авиапредприятия.

5.7. ПРИЕМ-ПЕРЕДАЧА ВОЗДУШНОГО СУДНА МЕЖДУ ИНЖЕНЕРНО-АВИАЦИОННОЙ СЛУЖБОЙ И ПОДРАЗДЕЛЕНИЕМ ТРАНСПОРТНОЙ БЕЗОПАСНОСТИ АВИАПРЕДПРИЯТИЯ

Прием-передача ВС под охрану осуществляется сотрудником ПТБ из состава смены, назначенным для этих целей начальником смены ПТБ, в присутствии работника ИАС.

Должностные лица ИАС принимают у ПТБ только те ВС, на которых будут проводиться работы по ТО и предполетная подготовка.

ВС, на которых не выполняются полеты, не проводится предполетная подготовка и работы по ТО, находятся под охраной ПТБ.

При приеме-передаче ВС должностные лица ПТБ обязаны проверить:

- состояние освещения МС.
- отсутствие повреждений ВС.
- закрытие дверей (крышек люков), форточек кабины.
- наличие упорных колодок основных колес шасси.
- отсутствие около ВС подключенных СНО.
- наличие наземных средств пожаротушения.
- наличие пломб на дверях и люках, их исправность и соответствие номера печати конкретному ВС.
- наличие заземления ВС.

Начальник смены ПТБ оформляет прием-передачу ВС под охрану в "Журнале приема-сдачи ВС под охрану службы авиационной безопасности под роспись.

При сдаче под охрану ВС с повреждениями, с демонтированными частями конструкции и оборудования - конкретное состояние сдаваемого ВС

Руководство по организации наземного обслуживания воздушных судов ООО «Авиапредприятие «Северсталь»

начальник смены ПТБ указывает в «Журнале приема –передачи ВС под охрану» ПТБ.

Прием ВС от ПТБ производится должностными лицами (ИАС), назначенными для этой цели приказом директора авиапредприятия по письменному допуску установленного образца, выдаваемому сроком на один год или по разовому допуску.

Образцы допусков, а также список должностных лиц ИАС, допущенных к приему-передаче ВС под охрану службы авиационной безопасности, должен находиться постоянно в дежурной части ПТБ. Допуска и список должностных лиц ИАС, допущенных к приему-передаче ВС под охрану утверждаются приказом директора авиапредприятия ежегодно до 1 января наступающего года.

По прибытии должностного лица ИАС начальник смены ПТБ обязан:

- проверить соответствие документов, удостоверяющих личность;
- проверить правильность оформления и достоверность допуска;

При отсутствии замечаний должностное лицо ИАС допускается к вскрытию стоянки ВС, принимает от ПТБ воздушные суда.

Должностное лицо ИАС, уполномоченное принять ВС у службы авиационной безопасности, обязано проверить внешним осмотром:

- отсутствие повреждений ВС.
- закрытие дверей (крышек люков), форточек кабины.
- наличие упорных колодок основных колес шасси.
- отсутствие около ВС подключенных средств наземного обслуживания.
- наличие наземных средств пожаротушения.
- наличие пломб на дверях и люках, их исправность и соответствие принадлежности ВС.
- наличие заземления ВС.

Должностное лицо ИАС, принимающее ВС обязано письменно под личную подпись оформить в "Журнале приема передачи ВС под охрану" в ПТБ прием ВС.

Руководство по организации наземного обслуживания воздушных судов ООО «Авиапредприятие «Северсталь»

После передачи ВС должностному лицу ИАС, начальник смены ПТБ снимает воздушное судно с охраны.

Если при приеме ВС от ПТБ обнаруживаются нарушения пломб или печатей, повреждение ВС, прием-передача ВС приостанавливается до прибытия на место стоянки руководящего состава авиапредприятия, для проведения дальнейшего разбирательства по факту выявленных нарушений.

В случаях, когда при приеме ВС выявляют его неукomплектованность оборудованием, недостачу или порчу бортового съемного имущества, а также повреждение ВС – приказом директора авиапредприятия создается комиссия, которая проводит расследование, определяет причины и виновных лиц.

По результатам работы комиссии составляется акт.

Запрещается сдавать под охрану ВС, на которых не закрыты и не заперты двери, крышки люков, форточки окон кабины, не произведено опломбирование или опечатывание ВС согласно установленной схеме, не установлены специальные противоугонные устройства (если предусмотрены), приставлены к борту или подключены средства наземного оборудования, не установлены упорные колодки под колеса основных опор, отсутствуют средства пожаротушения на МС, отсутствует охранное освещение.

Транзитные ВС, не передаваемые в ИАС ООО «Авиапредприятие «Северсталь», сдаются под охрану в ПТБ и принимаются от ПТБ членом экипажа этого ВС в соответствии с настоящей инструкцией.

Должностное лицо ПТБ, ответственное за охрану ВС обязано:

- осуществлять охрану ВС согласно «Инструкции по охране ВС и объектов авиапредприятия»;
- не оставлять ВС без охраны и наблюдения;
- никого не допускать к ВС, находящимся под охраной;
- задерживать лиц, не имеющих права находиться на территории МС воздушных судов и доставлять их в

- дежурную часть ПТБ для проведения служебного расследования;
- задерживать лиц, пытающихся незаконно проникнуть на охраняемое ВС или нанести повреждение ВС;

5.8. ПРИЕМ - ПЕРЕДАЧА ВОЗДУШНОГО СУДНА ОТ ЭКИПАЖА ЭКИПАЖУ

При организации передачи ВС от экипажа экипажу необходимо:

- передать информацию об исправности ВС.
- передачу бортового оборудования, имущества и снаряжения проводить согласно описи в бортовом журнале с указанием остатка ГСМ в баках, судовой документации и ключей.
- оформить прием передачу записью в бортовом журнале.

В случае обнаружения неукомплектованности, недостачи или порчи бортового съемного имущества, повреждения ВС, приказом начальника аэропорта организуется комиссия, которая проводит расследование, определение причины и виновных лиц.

5.9. ПРИЕМ - ПЕРЕДАЧА ВОЗДУШНЫХ СУДОВ, ВЫПОЛНЯЮЩИХ ЛИТЕРНЫЕ И СПЕЦИАЛЬНЫЕ РЕЙСЫ

Прием-передача ВС, выполняющих литерные и специальные рейсы, осуществляется в соответствии с Инструкцией об организации и обеспечении особо важных и специальных рейсов (полетов) воздушных судов в аэропорту Череповец ООО «Авиапредприятие «Северсталь».

Воздушные суда, выполняющие перевозку опасных грузов, по прибытию в аэропорт подлежат немедленной разгрузке. Опасный груз может храниться в складских помещениях не более 2 суток в исключительных условиях.

Прием передача ВС с опасными грузами на борту категорически запрещается.

Прием передача воздушных судов должна осуществляться строго в соответствии установленными правилами и требованиями нормативных документов.

5.10. ПРИЕМ-ПЕРЕДАЧА ВОЗДУШНОГО СУДНА ВНУТРИ ПОДРАЗДЕЛЕНИЯ ТРАНСПОРТНОЙ БЕЗОПАСНОСТИ

Прием-передача ВС под охрану от одной смены другой смене ПТБ производится начальниками смен ПТБ.

При приеме-передаче ВС должностные лица ПТБ обязаны проверить:

- состояние освещения мест стоянок.
- отсутствие повреждений ВС.
- закрытие дверей (крышек люков), форточек кабины.
- наличие упорных колодок основных колес шасси.
- отсутствие около ВС подключенных средств наземного обслуживания.
- наличие наземных средств пожаротушения.
- наличие пломб на дверях и люках, их исправность и соответствие принадлежности ВС.
- наличие заземления ВС.

Начальник смены ПТБ оформляет прием-передачу ВС под охрану в "Журнале приема-передачи ВС под охрану» службы авиационной безопасности под роспись.

При сдаче под охрану ВС с повреждениями, с демонтированными частями конструкции и оборудования - конкретное состояние сдаваемого ВС начальник смены ПТБ указывает в «Журнале приема –передачи ВС под охрану» ПТБ.

Если при приеме ВС от ПТБ обнаруживаются нарушения пломб или печатей, повреждение ВС, прием-передача ВС приостанавливается до прибытия на место стоянки руководящего состава ПТБ и авиапредприятия,

для проведения дальнейшего разбирательства по факту выявленных нарушений.

Запрещается сдавать (принимать) под охрану ВС, на которых не закрыты и не заперты двери, крышки люков, форточки окон кабины, не произведено опломбирование или опечатывание ВС согласно установленной схеме, не установлены специальные противоугонные устройства (если предусмотрены), приставлены к борту или подключены средства наземного оборудования, не установлены упорные колодки под колеса основных опор, отсутствуют средства пожаротушения на МС, отсутствует охранное освещение.

Глава 6. АВИАТОПЛИВООБЕСПЕЧЕНИЕ ВОЗДУШНЫХ ПЕРЕВОЗОК (РУКОВОДСТВО)

(Организация авиатопливообеспечения воздушных перевозок в Авиапредприятии возложена на службу горюче-смазочных материалов).

6.1. ВВЕДЕНИЕ

Настоящее Руководство определяет работу службы горюче-смазочных материалов (далее по тексту служба ГСМ) согласно ведомственным и международным требованиям.

Она в совокупности с разработанными Технологическими инструкциями и картами предназначена обеспечивать соблюдение и выполнение государственных законов и правил, а также документов, введенных в действие Федеральным Агентством Воздушного Транспорта, регламентирующих вопросы обеспечения безопасности, регулярности и эффективности полетов ВС в условиях конкретного аэропорта по всем направлениям деятельности.

Цели, задачи и содержание процессов и операции Руководства базируются на стандартном наборе требований к службам ГСМ, принятых в ФА ВТ, по вопросам обеспечения безопасности и регулярности полетов ВС в части приема, хранения, контроля качества и выдачи на заправку кондиционными ГСМ.

Настоящее Руководство учитывает особенности:

- количественного и ассортиментного состава авиаГСМ, используемого службой;
- количество и типы ВС для определения требуемых объемов работ по заправке кондиционными авиаГСМ;
- количество и состояние технологического оборудования и технических средств для обеспечения качественной работы службы.

Процессы работы службы ГСМ по каждому направлению излагается в соответствующем ее разделе.

Структурно разделы Руководства, относящиеся к производственной деятельности, т.е. обеспечению авиаГСМ, содержат изложенные в требуемой последовательности их выполнения процедуры.

Совокупность отдельных процедур составляет определенный этап процесса подготовки авиаГСМ к применению.

Процесс, при его выполнении согласно Руководству, является законченным действием протекающем от исходного состояния до желаемого итогового состояния.

Руководство по организации наземного обслуживания воздушных судов ООО «Авиапредприятие «Северсталь»

Процессы работы построены по принципу положительного результата или эффективности последствий каждой операции, чем и определяется возможность перехода к следующей операции или процедуре.

При отрицательных результатах следует обращаться к соответствующему разделу Руководства, который содержит рекомендации, выполнение которых приведут протекающий процесс, процедуру, операцию к нормальному течению, а в иных случаях потребует прекращения процесса, устранения недостатков и повторного выполнения.

Требования Руководства обязательны для исполнения всем административным и техническим персоналом службы ГСМ.

Взаимодействие должностных лиц между собой, с лабораторией ГСМ, службами аэропорта согласно соответствующим предписаниям Руководства.

Технология выполняется персоналом соответствующей квалификации.

Должностные инструкции разрабатываются начальником службы ГСМ с конкретным изложением порядка действия лиц, выполняющие данные операции, используемого оборудования и контрольных устройств.

6.2. СИСТЕМА АВИАТОПЛИВООБЕСПЕЧЕНИЯ

Авиакеросин поступает на склад ГСМ в автоцистернах с нефтеперерабатывающего завода или с нефтебаз, после чего производится входной контроль авиатоплива.

При положительных результатах топливо сливается в приемно - расходные резервуары РВС-400 (2 шт.) и РГС-75 (8 шт.) через фильтр ФГН-120 с фильтроэлементом (ФЭ-2000-15-1-Б).

Из приёмно-расходных резервуаров отбирается проба авиакеросина и направляется в сертифицированную лабораторию для подтверждения его годности. Годность авиаГСМ подтверждается паспортом качества.

При положительных результатах годности авиаГСМ, наполнение ТЗА производится через пункт налива оборудованный линией фильтров ФТк-В-60 Левый (ФЭ-1000-15-1-Л), ФВТк-В-60 левый (ЭФК-250-5-Я и ФЭС-600-1-В) и ФТк-В-60 Левый (ФЭ-1000-3-1-Л), линия оборудована системой ввода ПВК жидкости в авиакеросин после средств очистки.

Выдача на заправку авиакеросина производится топливозаправщиками ТЗА-30 через фильтр FW10-H-T-4-842-10 с фильтроэлементами (ФЭ Р.4-842 и ФЭ 60.444-600/D) и ТЗА-24 через фильтр FEW-T-U-6(9)-10 с фильтроэлементами (ЭФК-375-3-Я и FEW 100/0.47).

Аэродромный контроль авиакеросина производится визуально и при помощи ИКТ.

Операции по приему, хранению, подготовке и выдаче на заправку авиакеросина производятся в соответствии, с технологической документацией.

Авиабензин поступает на склад ГСМ в металлических бочках по 145кг.

Из металлических бочек отбирается проба авиаГСМ и направляется в сертифицированную лабораторию для подтверждения его годности. Годность авиаГСМ подтверждается паспортом качества.

При положительных результатах годности авиаГСМ производится наполнение МУЗ-920.

Аэродромный контроль авиабензина производится визуально и при помощи ИКТ.

Выдача на заправку в ВС авиабензина производится при положительных результатах приемного, складского и аэродромного контроля из МУЗ-920 через фильтр ФВТк-В-5-007 с фильтроэлементами (ЭФК-75-5-М и ЭС-175-2-А).

Операции по приему, хранению, подготовке и выдаче на заправку авиабензина производятся в соответствии, с технологической документацией.

6.3. НОРМАТИВНЫЕ ССЫЛКИ

- Воздушный кодекс Российской Федерации.
- ФАП № 128 «Подготовка и выполнение полетов в гражданской авиации РФ» Приказ Министерства транспорта № 128 от 31.07. 2009 г.
- Руководство по приему, хранению, подготовке к выдаче на заправку и контролю качества авиаГСМ - приказ № ДВ-126 от 17.10.92 г.
- Технический регламент Таможенного союза ТР ТС 013/2011 «О требованиях к автомобильному и авиационному бензину, дизельному и судовому топливу, топливу для реактивных двигателей и мазуту» (принятым решением Комиссии Таможенного союза от 18.10.2011г. № 826)
- Типовые технологические карты работ авиатопливообеспечения.
- Руководство по технической эксплуатации складов и объектов ГСМ предприятий ГА № 9/И от 27.07.91 г.
- Правила технической эксплуатации нефтебаз. Приказ Минэнерго России от 19.06.2003 г. № 4785.
- Наставление по службе ГСМ на Воздушном транспорте РФ (НГСМ – РФ – 94) Утв. 01.11.1991 г.

6.4. ТЕРМИНЫ И ОПРЕДЕЛЕНИЯ

Основные термины и определения, используемые в настоящей технологии, соответствуют формулировкам действующей документации по процессам авиатопливообеспечения и контроля качества авиаГСМ, включая государственные и отраслевые стандарты.

Авиатопливообеспечение - совокупная деятельность службы (коммерческая, производственно-технологическая, планово-административная, хозяйственная, контрольно-аналитическая, инспекционная, вспомогательная), направленная на обеспечение обслуживаемой авиатехники авиационными ГСМ и СЖ.

Анализ показателей качества ГСМ - документ, содержащий результаты определения величин физико-химических показателей пробы продукта, отобранной из резервуаров склада, и заключение его пригодности к проведению операций по подготовке к выдаче на заправку.

Аттестация персонала – совокупность процедур, производимых сертифицирующим органом для удостоверения способности лиц персонала выполнять предписанные обязанности в ходе процесса подготовки авиаГСМ к выдаче на заправку.

Должностная инструкция - утвержденный руководством аэропорта документ, содержащий требования к определенному лицу персонала по выполнению предписанных служебных обязанностей.

Допуск лица персонала к исполнению обязанностей – приказ Генерального директора Авиапредприятия, которым на основании стажировки или предыдущего опыта работы, назначенный на эту должность допускается к прямому исполнению служебных обязанностей согласно должностной инструкции.

(ЕО) – ежедневный осмотр - осмотр состояния объектов технологического оборудования и технических средств.

(ЕК) – ежедневный контроль – контроль состояния объектов технологического оборудования и технических средств в объеме, установленном Технологией работы.

Изготовитель – юридическое лицо, производящее данную марку авиаГСМ, и гарантирующее ее соответствие государственным требованиям, а также соблюдение технологии и регламента производства.

Качество авиаГСМ – совокупность характеристик продукта, относящихся к его способности удовлетворять установленные технической документацией потребности.

Контроль:

Уровня чистоты – контроль чистоты продукта с визуальной или инструментальной оценкой результатов;

Руководство по организации наземного обслуживания воздушных судов ООО «Авиапредприятие «Северсталь»

Аэродромный – выходной контроль эксплуатационной чистоты продукта с использованием индикатора качества топлива (далее - ИКТ);

Лабораторный - контроль физико-химических показателей продуктов с использованием стандартизованных лабораторных приборов и методик, в объеме перечней показателей, установленных для приемного и складского анализов и анализов проб, работавших в авиационных системах авиаГСМ.

Объект ГСМ - персонал службы ГСМ и оборудование, осуществляющие закрепленную часть технологического процесса.

Операция - законченная часть технологического процесса, исполняемая на одном рабочем месте.

Паспорт качества авиаГСМ - документ, выдаваемый лабораторией ГСМ, имеющей СЕРТИФИКАТ СООТВЕТСТВИЯ, удостоверяющий соответствие физически установленных величин физико-химических показателей представительной пробы, отобранной от находящегося в отдельном резервуаре склада ГСМ продукта, ведомственной технической документации.

Паспорт качества изготовителя авиаГСМ – документ, выданный изготовителем, и удостоверяющий соответствие фактически установленных величин физико-химических показателей и эксплуатационных характеристик авиаГСМ требованиям ГОСТ (ТУ) на данную марку продукта, а также соблюдение технологии производства, который прилагается к каждой отгруженной партии продукта.

Положение структурного подразделения - утвержденный руководством авиапредприятия документ, излагающий права, обязанности, сроки, формы контроля и отчетности данного подразделения.

Поставщик - юридическое лицо, осуществляющее согласно договору с авиапредприятием поставки кондиционных авиаГСМ в оговоренном ассортименте, сроке и количестве.

Потребитель - юридическое лицо, которому согласно заключенному с ним договору (контракту, соглашению) авиапредприятие поставляет в оговоренном количестве и сроках кондиционных авиаГСМ заданного ассортимента.

Процедуры - предписанные технологией действия, составляющие в целом технологический процесс подготовки авиаГСМ к выдаче на заправку.

Процесс - совокупность действий, совершаемых над продуктом при его подготовке к выдаче на заправку.

Сертификат соответствия на марку авиаГСМ - документ, выдаваемый соответствующей организацией Российской Федерации (далее - РФ), удостоверяющий, что выпущенный конкретным заводом-изготовителем по предписанной технологии продукт соответствует требованиям ГОСТ (ТУ) на данную марку.

Руководство по организации наземного обслуживания воздушных судов ООО «Авиапредприятие «Северсталь»

Служба ГСМ - структурное подразделение, входящее в состав авиапредприятия, функционирующее в области авиатопливообеспечения и не являющееся юридическим лицом.

Технология работы - утвержденный руководством аэропорта документ, предписывающий определенные процедуры или операции по всем направлениям производственной деятельности.

Хранение ГСМ - комплекс операций процесса подготовки продукта к применению, не связанный с выполнением государственных функций или коммерческих интересов, которые должны оговариваться отдельными документами.

6.5. ПРОЦЕДУРЫ КОНТРОЛЯ КАЧЕСТВА АВИАГСМ, ЗАПРАВЛЯЕМЫХ В ВОЗДУШНЫЕ СУДА

6.5.1. ОБЩИЕ ПОЛОЖЕНИЯ

Служба ГСМ согласно настоящего Руководства руководствуется политикой качества, удовлетворяющей требования Потребителя авиаГСМ.

Она заключается во введении непрерывной комбинированной системы поддержания качества имеющихся на складе продуктов и основана на следующих основополагающих принципах:

- получение продукта, соответствующего требованиям последней редакции ТР ТС 013/2011 (ГОСТ, ТУ, ОСТ), по договорам (контрактам) только с юридическими лицами;
- к процессу подготовки авиаГСМ к выдаче на заправку ВС допускаются только кондиционные продукты соответствующей марки, допущенные к применению на авиатехнике в установленном порядке;
- исключение возможности вовлечения в процесс подготовки авиаГСМ к выдаче на заправку авиатехники некондиционных продуктов или посторонних веществ;
- стремление к доведению чистоты выдаваемого продукта до норм международного уровня.

Для осуществления этих процессов внедрена система контроля качества и периодического выборочного инспекционного контроля.

Система контроля качества в службе ГСМ строится таким образом, чтобы гарантировать:

- прием поступающих авиаГСМ в соответствии с требованиями ТР ТС 013/2011(ГОСТ, ТУ, ОСТ);
- подготовку продукции в соответствии с требованиями настоящего Руководства;
- заправку ВС авиаГСМ в соответствии с требованиями потребителя, оговоренными в соглашении, контрактах, договорах;
- подготовку авиаГСМ к выдаче на заправку с использованием технологического оборудования и технических средств, исключаящих порчу или загрязнение продукта;
- подробную запись в контрольно-регистрационной документации для предъявления соответствующим органам, что при производстве, поставке, хранении подготовке к выдаче на заправку приняты необходимые меры предосторожности;
- что в случае инцидента или аварии может быть прослежен путь конкретной партии продукта.

Руководство по организации наземного обслуживания воздушных судов ООО «Авиапредприятие «Северсталь»

Служба ГСМ при возникновении подозрения по уровню качества стремится предпринять действия, исключающие нанесение вреда Потребителю авиаГСМ.

При выявлении отказов в работе агрегатов АТ, связанных с наличием скрытого дефекта качества авиаГСМ, служба ГСМ относит претензии к Поставщику партии продукта.

В процессе поступления, хранения, подготовки и выдаче на заправку авиаГСМ в соответствии с положениями технологии из оговоренных точек специально оборудованных, отбираются пробы продукта для лабораторного или аэродромного контроля, чтобы оценить сохранность качества и степень подготовленности к выдаче в системы авиатехники.

6.5.2. ОЦЕНКА ПОСТАВЩИКОВ ТОПЛИВА

Служба ГСМ ориентирована на обеспечение потребителя авиационными горюче-смазочными материалами и СЖ гарантированного уровня качества и ассортимента, предусмотренного договорами, нормативной документацией на Воздушном Транспорте и отвечающего установленным требованиям Технического регламента Таможенного союза (ТР ТС 013/2011), ГОСТ (ТУ, ОСТ).

Гарантированный потребителю уровень качества обеспечивается действующей системой качества службы ГСМ, основанной на следующих основополагающих принципах:

- получение авиаГСМ от производителей и поставщиков, соответствующего требованиям последней редакции ТР ТС013/2011, ГОСТ (ТУ, ОСТ) с паспортом качества и сертификатом соответствия (в случаях, предусмотренных системой сертификации ГОСТ Р) в соответствии с договорами на поставку (оказание услуг);
- вовлечение в процесс подготовки авиаГСМ к выдаче на заправку ВС кондиционных продуктов соответствующих марок, допущенных к применению на авиатехнике в установленном порядке;
- предупреждение возможности ухудшения качества, строгое отделение и изоляция выявленных некондиционных продуктов и анализ причин ухудшения качества;
- выполнение технологических операций по поддержанию и подтверждению необходимого уровня качества, характеризующего кондицию заправляемых авиаГСМ в соответствии с документацией службы ГСМ.

Служба ГСМ располагает системой организационных, административных и технических процедур, а также персоналом, которые обеспечивают нормальное функционирование системы качества и исключают возможность экономического коммерческого влияния сторонних лиц или организаций на возможность выдачи на заправку некондиционных или некачественно подготовленных авиаГСМ.

При приобретении авиаГСМ в контракте учитывается требование о наличии допуска к применению на авиационной технике в установленном порядке приобретаемого продукта.

Для установления гарантированного уровня качества и ассортимента вида (марки) принимаемого на склад авиаГСМ необходимо, чтобы:

- в паспорте на продукт была указана дата изготовления продукта, завод-изготовитель и номер партии продукта, заключение о соответствии партии продукта требованиям ГОСТ (ТУ), имелись подписи должностных лиц с расшифровкой фамилии и должности, печать

(штамп) ОТК;

- все графы паспорта были заполнены фактическими результатами значений показателей качества. Рядом должны быть указаны нормативные значения показателей качества в соответствии с последними версиями ГОСТ, ТУ и с учетом последних изменений;
- каждая партия продукта, подлежащего обязательной сертификации в системе ГОСТ Р согласно действующего законодательства и утвержденного правительством РФ Перечня продукции, должна сопровождаться утвержденной копией Сертификата Соответствия. В случае отсутствия копии Сертификата Соответствия на паспорте должен быть знак соответствия и отметка, подтверждающая сертификацию продукта. При этом необходимо обращать внимание и сроки действия сертификата.

При поступлении авиаГСМ без паспорта, с просроченным сроком действия паспорта или отсутствием Сертификата соответствия, уполномоченные должностные лица службы ГСМ требуют от поставщиков паспорт с указанием срока его действия или проводят мероприятия по возобновлению действия паспорта на авиаГСМ.

Паспорт (Сертификат соответствия) должен быть выдан аккредитованной в системе ГОСТ Р испытательной лабораторией или Центром сертификации с областью аккредитации, включающей в себя "авиационные ГСМ".

Возобновление паспорта производится в случае истечения срока действия паспорта при хранении или подозрении на потерю кондиции в Федеральном государственном унитарном предприятии научно-исследовательском институте гражданской авиации (ФГУП ГосНИИ ГА).

Официальным подтверждением марки авиаГСМ и его качества при выдаче на заправку АТ является паспорт качества, формируемый в процессе приема, хранения и подготовки к выдаче на заправку авиаГСМ сертифицированной лабораторией ГСМ.

«Паспорт качества» оформляется на основании положительных результатов входного контроля сопроводительной документации и на основании анализов качества, выполненных в объеме, предусмотренном Технологией работы службы ГСМ и не менее регламентированного Приказом № ДВ-126 от 17.10.92 г.

6.5.3. ПРИЕМКА ТОПЛИВА НА СКЛАД ГСМ ИЗ АВТОЦИСТЕРНЫ

6.5.3.1. УСТАНОВЛЕНИЕ ГОТОВНОСТИ СКЛАДСКИХ РЕЗЕРВУАРОВ ДЛЯ ПРИЕМА ПАРТИИ ТОПЛИВА

- определяются предназначенные для приема данной партии складские резервуары;
- замеряются остатки продукта данной марки, устанавливается достаточность свободных объемов для принятия всей поступившей партии;
- определяется отсутствие подтоварной воды в выбранных резервуарах.
- сливается отстой из сифона, отбирается проба и визуальным осмотром убеждается в отсутствии воды, кристаллов льда и механических загрязнений;
- проверяется закрытие всех люков и крышек на резервуарах;
- отмечается количество остатка в выбранных резервуарах в Порезервуарном - передаточном журнале.

6.5.3.2. ПРОВЕДЕНИЕ ВХОДНОГО КОНТРОЛЯ КАЧЕСТВА

- отбирается проба из каждой автоцистерны;
- проверяется уровень чистоты топлива визуально;
- контролируется цвет и запах топлива;
- замеряется массовая плотность и температуру продукта. В случае отличия плотности топлива, приведенной к 20 градусам Цельсия, более чем на 2 кг/м^3 от значений, приведенных в сопроводительной документации к топливу, или при наличии сомнений при проведении контроля цвета и запаха топлива, топливо допускается к закачке в резервуары только после подтверждения его соответствия требованиям, выполнение которых предусмотрено эксплуатационной документацией ВС, а также дополнительными требованиями, предусмотренным в договоре на поставку топлива.
- определяется количество авиакеросина, и полученное значение заносит в Журнал входного контроля авиатоплива.
- часть пробы оставляет для хранения на складе в качестве арбитражной.

**6.5.3.3. ПРОВЕРКА СООТВЕТСТВИЯ НАИМЕНОВАНИЮ И
КОЛИЧЕСТВУ МЕСТ ПОЛУЧЕННОГО ГРУЗА СОГЛАСНО
ТОВАРНО-ТРАНСПОРТНОЙ НАКЛАДНОЙ**

- проверка уровня залива продукта в АЦ.
- выполнение провески продукта в АЦ на автомобильных весах до и после его слива
- передача паспорта на сохранение инженеру ГСМ.
- выполнение слива отстоя из отстойника АЦ.
- проверка закрытия всех крышек и люков, открытие входной задвижки складского резервуара и выполнение слива авиакеросина.

6.5.3.4. ОБСЛУЖИВАНИЕ ПРИЕМНОГО ТРУБОПРОВОДА В ПРОЦЕССЕ ПЕРЕКАЧКИ

Периодический осмотр за герметичностью соединений и уровнем авиакеросина в резервуарах. Через установленные промежутки времени выполнение замеров количества перекачиваемого продукта.

Во время перекачки при переходе с одного резервуара на другой отключение наполненного резервуара, только после подключения очередного.

Отслеживание по манометрам за перепадом давления на фильтрах ФГН-120, проведение слива отстоя, отбор проб из отстойников фильтров и визуальный контроль уровня их чистоты каждые два часа перекачки.

Фиксация результатов в Журнале регистрации перепада каждые два часа перекачки. Фиксация результатов в Журнале перепадов давления на фильтрах.

Отбор проб топлива из трубопровода и визуальную проверку уровня чистоты через каждые три часа перекачки.

6.5.3.5. НАПОЛНЕНИЕ РЕЗЕРВУАРОВ

Отслеживание по мере наполнения складского резервуара за изменением давления в трубопроводе.

При резком падении давления прекращение перекачки до выявления и устранения причин.

Скорость наполнения резервуаров не выше суммарной пропускной способности дыхательных клапанов.

6.5.3.6. ЗАКЛЮЧИТЕЛЬНЫЕ ОПЕРАЦИИ ПОСЛЕ ОКОНЧАНИЯ ПРИЕМКИ ТОПЛИВА

Закрытие задвижек на трубопроводе и резервуарах.

Замер количества топлива в резервуарах, образовавшееся после приема поступившей партии.

Установленную высоту взлива и количество принятого продукта заносится в Порезервуарно - передаточный журнал.

Отстой принятого топлива (на 1 м взлива топлива 4 часа отстаивания).

6.5.3.7. ПРИЕМНЫЙ АНАЛИЗ

Отбор из каждого резервуара объединенной пробы.

Регистрация в Журнале отбора проб и направление его в лабораторию ГСМ имеющую Сертификат Соответствия ФАВТ на проведение лабораторного контроля качества.

Поступление паспорта качества регистрируется в отдельной графе Журнала отбора проб.

Паспорт хранится у инженера по ГСМ.

6.5.4. ПРИЕМ ТОПЛИВО-СЛИВА ИЗ ВОЗДУШНОГО СУДНА

При поступлении на склад ГСМ АЦ водитель останавливает двигатель, и выключает все электрические переключатели, инженер по ГСМ или авиатехник по ГСМ производит слив отстоя из отстойника цистерны, отбирает пробу и проверяет уровень чистоты.

Замеряет массовую плотность и температуру продукта. Для определения количества принятого на склад топлива, авиатехник по ГСМ выполняет провеску АЦ с принимаемым топливом до и после его слива. Данные фиксируются в отчете по провеске АЦ.

Проверяет закрытие всех крышек и люков, открывает входные задвижки складского резервуара и проводит слив топлива.

Перед отъездом транспортного средства проверяет отсоединение рукава и закрытие всех люков.

Слив топлива из ВС производится в отдельно стоящий резервуар, в дальнейшем топливо используется в наземных целях.

6.5.5. ВНУТРИСКЛАДСКИЕ ПЕРЕКАЧКИ

6.5.5.1. ПОДБОР ОПТИМАЛЬНОГО МАРШРУТА ПЕРЕКАЧКИ

Производится выбор схемы маневрирования задвижек для требуемого перемещения определенной партии топлива.

Выбирается вариант реализации намеченной задачи с расчетом предотвращения случайной смеси не смешиваемых продуктов или кондиционного и некондиционного продукта.

Проверяется качество и количество продуктов, подлежащих смешению в результате перекачки по данным порезервуарного-передаточного журнала и паспорта пригодности к выдаче на продукт, подлежащий перекачке, и, соответственно, на остаток продукта в резервуаре, предназначенном для приема, убедившись, что не произойдет нежелательного смешения продукта.

Проверяется отсутствие подтоварной воды в опорожненном и доливаемом резервуаре.

Производится слив отстоя, отбирает пробу с сифона и производит визуальную оценку чистоты.

Оценивается достаточность емкости резервуара, предназначенного для приема перекачиваемого количества продукта.

6.5.5.2. ПРИНЯТИЕ РЕШЕНИЯ О ПЕРЕКАЧКЕ ТОПЛИВА В НАМЕЧЕННЫЙ РЕЗЕРВУАР

Авиатехник по ГСМ убеждается в исправности подлежащих задействованию управляющих устройств и трубопроводов.

Устанавливает в требуемое положение управляющие устройства для реализации выбранного маршрута, для решения задачи внутрискладской перекачки.

6.5.5.3. ПРОВЕДЕНИЕ ПЕРЕКАЧКИ

Авиатехник по ГСМ проверяет в ходе перекачки герметичность узлов и соединений топливных магистралей.

Ведет контроль за уровнем наполнения резервуара.

В процессе перекачки каждые три часа производит слив отстоя из отстойников фильтров ФГН-120, отбор проб и визуальную проверку уровня чистоты, а также контролирует величину перепада давления на фильтрах.

Результаты проверок фиксирует в Журнале регистрации перепадов давлений на фильтрах.

6.5.5.4. ЗАКЛЮЧИТЕЛЬНЫЕ ОПЕРАЦИИ ПОСЛЕ ОКОНЧАНИЯ ПЕРЕКАЧКИ

Авиатехник по ГСМ ставит в исходное или требуемое положение задействованные устройства управления.

Проверяет уровни взлива в опорожняемом и доливаемом резервуарах.

Производит запись о доливе или перекачке продукта в порезервуарно-передаточном журнале.

Отмечает время выполнения перекачки, номера задействованных резервуаров.

Заносит полученные данные по количеству топлива в порезервуарный журнал.

Не ранее чем через 12 часов после окончания слива происходит отбор из каждого резервуара объединенной пробы для приемного и арбитражного анализа. Проба передается в лабораторию имеющую Сертификат Соответствия ФАВТ на проведение лабораторного контроля качества топлива.

6.5.5. ПРИЕМНЫЙ АНАЛИЗ ПОЛУЧИВШЕГОСЯ В ДОЛИВАЕМОМ РЕЗЕРВУАРЕ ПРОДУКТА

Отбор из каждого долитого резервуара объединенной пробы.

Регистрация в Журнале отбора проб и направление в лабораторию ГСМ имеющую Сертификат Соответствия ФАВТ на проведение лабораторного контроля качества.

Поступление паспорта качества регистрируется в отдельной графе Журнала отбора проб.

Паспорт хранится у инженера по ГСМ.

Принятие решения о подготовленности к выдаче топлива на заправку или его хранении.

При отклонении проверяемых показателей от установленных нормативов производятся действия по соответствующему разделу «Инструкции по внутри складским перекачкам авиакеросина».

6.5.6. СКЛАДСКОЕ ХРАНЕНИЕ ТОПЛИВА

При необходимости хранения топлива устанавливается по данным Паспорта качества Изготовителя дату изготовления продукта и достаточность остатка срока его годности для хранения до требуемого момента.

Производятся операции, предусмотренные «Инструкцией по хранению топлива», по исключению возможности загрязнения продукта во время хранения, смешение топлива с другими видами (марками) авиаГСМ, а также смешения кондиционного и некондиционного продукта.

Производятся проверка отсутствия подтоварной воды, уровня чистоты топлива, запаха, цвета, прозрачности в резервуаре по данной пробе не реже 1 раза в месяц.

После истечения 6 месяцев хранения отбирается объединенная проба из резервуара, производится ее регистрация и направляется в лабораторию ГСМ.

Лаборатория производит складской анализ качества топлива в представленной пробе по следующим показателям:

- массовой плотности;
- фракционного состава;
- температуры вспышки, в закрытом тигле;
- содержание водорастворимых кислот;
- взаимодействия с водой;
- содержания механических загрязнений и воды.

При положительных результатах анализа принимается решение о дальнейшем хранении или расходовании продукта.

Делается отметка о проведенном складском контроле на Паспорте Изготовителя и Журнале отбора проб.

В случае изменения величин отдельных показателей в пределах ведомственных нормативов внести в Анализ пригодности к выдаче новые результаты и проставить дату.

В этом случае отобрать арбитражную пробу.

Примечание:

При хранении в подвижных средствах заправки более 10 суток провести контроль чистоты и, при необходимости, произвести раскочку топлива в резервуар, предназначенный для приема топлива из ТЗ. Результаты контроля занести в контрольный талон.

6.5.7. ОТСТАИВАНИЕ ТОПЛИВА

Принятие решения об отстаивании топлива

Оценивается степень загрязнения продукта на основании данных визуального контроля чистоты в резервуаре.

Обозначается аншлагом - табличкой «Выдача запрещена» выходную задвижку резервуара. Делает запись в Порезервуарно-передаточном журнале.

Отстаивание топлива

Обеспечивается спокойное состояние всего объема топлива в резервуаре, предназначенном для отстаивания, на время, соответствующее действующим нормативам.

По окончании отстаивания отбирается проба для оценки уровня чистоты отстоявшегося топлива.

Принимается решение о возможности расходования отстоявшегося продукта, оформляется паспорт.

6.5.8. ФИЛЬТРАЦИЯ

Для доведения уровня чистоты топлива до требуемого уровня дополнительно к отстаиванию на различных этапах подготовки топлива к выдаче на заправку и при заправке ВС используются фильтры и фильтры-

Руководство по организации наземного обслуживания воздушных судов ООО «Авиапредприятие «Северсталь»

сепараторы с элементами отечественного производства, имеющие положительное заключение ФГУП ГосНИИ ГА.

При перекачке топлива к пунктам налива топливозаправщиков в обязательном порядке предусмотрено пропускание топлива через средства фильтрации и водоотделения, гарантирующие, что прошедший через них авиакеросин содержит механические загрязнения в количестве, не превышающем 2 г/т, а свободную воду - не более 0,0015%.

При заправке ВС с использованием топливозаправщиков ТЗА-24 и ТЗА-30 на последней стадии очистки используются элементы, обеспечивающие содержание в выдаваемом топливе механических загрязнений не более 2г/т.

Оперативные проверки

Вначале каждой смены проводится слив отстоя и отбор проб из отстойников всех средств очистки для проведения визуальной оценки уровня чистоты.

Результаты контроля заносятся в Журнал регистрации перепадов давления на фильтрах.

Величину перепада давления на фильтрах и фильтрах-сепараторах фиксируется не менее 1 раза в смену на фактической производительности. Результаты заносятся в Журнал регистрации перепадов давления на фильтрах.

Все приборы, показывающие перепад давления, проверяются согласно графика поверки СИ.

Критерии при замене элементов

Фильтры

Производится замена фильтрующих элементов, если:

- перепад давления достигает максимального значения, рекомендуемого производителем;
- получаются неудовлетворительные результаты при проведении анализов с использованием ИКТ или весовым методом;
- в пробах авиакеросина из отстойников обнаружен осадок необычного характера;
- зафиксировано неожиданное падение перепада давления без видимых на то причин;
- истек срок эксплуатации и хранения.

Фильтры-сепараторы

Производится замена фильтрующих коагулирующих элементов, если:

- перепад давления достигает максимального значения, рекомендуемого производителем;
- получены неудовлетворительные результаты при проведении анализов с использованием ИКТ или весовым методом;
- при неожиданном падении разницы давлений без видимых на то причин;
- при обнаружении необычного осадка и следов свободной воды в пробе топлива после отстоя;
- истек срок эксплуатации и хранения.

Производится замена сепарирующих элементов, если:

- при промывке и оценке технического состояния в соответствии с рекомендациями производителя получены отрицательные результаты по их регенерации;
- при осмотре обнаружено повреждение сепарирующей поверхности на площади более 10%;
- получены неудовлетворительные результаты по содержанию воды при контроле ИКТ

Записи:

Сохраняются записи ежедневных проверок уровня чистоты из отстойников всех средств очистки, показания перепадов давления до и после установки элементов, количества и типа, вновь устанавливаемых элементов, количество прокаченного через средство очистки топлива с момента предыдущей замены, производительности перекачки топлива, а также причины внеочередной замены элементов.

6.5.9. ПОДГОТОВКА К ВЫДАЧЕ ТОПЛИВА СО СКЛАДА НА ЗАПРАВКУ

Принятие решения о выделении расходных резервуаров и заправочных средств.

Просматриваются данные записей в порезервуарном журнале о количестве топлива в резервуарном парке по срокам их хранения и действия паспортов. Выбирается конкретный резервуар в качестве расходного.

Проверяется возможность выдачи топлива из предполагаемых расходных резервуаров через пункт фильтрации по магистралям склада без возможности возникновения ситуации, приводящей к смешению с отстаивающимися или некондиционным топливом.

В случае необходимости последовательного использования двух резервных резервуаров в течение смены для последующего расходного резервуара повторяется предыдущая операция.

Принимается решение о последовательности раскочки резервуаров.

Оценка подготовленности топлива в расходных резервуарах.

Проверяется полнота заполнения складской документации по операциям подготовки топлива к заправке.

Проверяется отсутствие подтоварной воды в выделенном расходном резервуаре.

Пробоотборником проводится отбор пробы из расходного резервуара и проводится оценка уровня чистоты топлива визуально и ИКТ.

Записывается в Порезервуарный - передаточный Журнал результат проверки уровня чистоты.

Проводится анализ массовой плотности в расходном резервуаре и записывается в контрольный талон.

Принимается решение о готовности топлива к выдаче в заправочные средства и записывается в контрольном талоне.

6.5.10. ПОДГОТОВКА ТЕХНИЧЕСКИХ СРЕДСТВ К ВЫДАЧЕ НА ЗАПРАВКУ ВОЗДУШНОГО СУДНА

Оценка подготовленности заправочных средств

Осматриваются выделенные топливозаправщики (в том числе содержащие текущие остатки топлива требуемой марки).

Проверяется наличие путевого листа с подписью механика об исправности ТЗА.

Проверяется состояние ТЗА:

- наличие пломб на горловинах, фильтрах и СИ;
- исправность СИ;
- соответствие маркировки на ТЗА;
- герметичность технологического оборудования;
- состояние раздаточных рукавов;
- целостность металлической стренги в раздаточном рукаве;
- чистота и целостность сеток РП и ННЗ;
- наличие и исправность троса выравнивания потенциалов;
- наличие упорных колодок;

Результаты проверки заносятся в Журнал проверок технического состояния заправочных средств и допуска их к работе.

Контроль чистоты продукта в ТЗА производится по прибытию на склад ГСМ перед наполнением и через 15 мин после наполнения (окончания

заправки). До наполнения производится визуальный контроль, после наполнения - визуальный и ИКТ. При положительных результатах проверок оформляется контрольный талон для выдачи продукта из каждого ТЗА. При неудовлетворительных результатах проверки чистоты из средств фильтрации и водоотделения (или ТЗА) выдача продукта через пункт налива не разрешается (ТЗА от выдачи отстраняются). Принимаются меры по выявлению причин загрязнения (обводнения) продукта и их устранению.

Контрольный талон выдается водителю ТЗА под расписку в Журнале выдачи контрольных талонов перед началом расходования резервуара. Талон хранится лицом, его получившим, в отведенном для этого месте (в кармане, ящике ТЗА).

При хранении авиатоплива в средствах заправки на складе ГСМ более 10 суток производится проверка уровня его чистоты путем визуального и с помощью ИКТ контроля пробы, отобранной после слива отстоя из отстойника емкости. При удовлетворительных результатах контроля делается отметка в контрольном талоне. При неудовлетворительном результате продукт сливается, а контрольный талон изымается.

Контроль уровня чистоты в ТЗА производится по прибытию заправочного средства на стоянку спецтранспорта в пробе, отобранной из отстойника цистерны после слива отстоя (визуально). При удовлетворительных результатах контроля в контрольном талоне делается отметка "Выдачу на заправку разрешаю"; - не менее 1 раза в смену при резком изменении температуры и влажности воздуха в аэропорту в пробе из отстойника цистерны (визуально и ИКТ) с отметкой в контрольном талоне (при удовлетворительных результатах). При неудовлетворительных результатах контроля заправочное средство к заправке ВС не допускается, контрольный талон изымается. На летном поле производится контроль чистоты продукта в средствах заправки.

Оценка функционирования пункта налива ТЗА

Проверяется работоспособность средств очистки пункта налива по записям величин перепада давления в Журнале регистрации перепада давления.

Проверяются результаты проверки уровня чистоты в пробах, отобранных из средств очистки пункта налива и ТЗА за предыдущую смену.

Проверяются результаты проверки уровня чистоты в пробах из РП за предыдущую смену. Проверяется по контрольному талону результаты проверки работоспособности средств дозирования ПВК жидкости, установленных на ТЗА.

6.5.11. ВЫДАЧА ТОПЛИВА НА ЗАПРАВКУ ВОЗДУШНОГО СУДНА

Проверяется наличие Паспорта качества на расходный резервуар и прикрепляется копия Паспорта качества расходного резервуара к контрольному талону.

Проверяется отсутствие подтоварной воды в расходном резервуаре перед началом расходования и в начале каждой смены.

Сливается отстой, отбирается проба из сифона расходуемого резервуара и проводится визуальная и с ИКТ проверка уровня чистоты, анализ массовой плотности и замер температуры топлива.

Вносятся результаты проверки уровня чистоты в Порезервуарный - передаточный Журнал.

При наполнении первого ТЗА в смену проводится отбор пробы из пробоотборника пункта налива.

Проверка уровня чистоты топлива (визуально и ИКТ).

Результаты вносятся в Контрольный талон.

Производится слив отстоя и отбор проб из отстойников ТЗА до и после каждого их наполнения.

Оценка уровня чистоты в пробах до наполнения производится визуально, после наполнения - визуально и ИКТ.

Результаты оценки вносятся в контрольные талоны с указанием времени и даты проверки.

Производится слив отстоя, отбор проб и визуальная проверка уровня чистоты авиакеросина из отстойников средств очистки пунктов налива не реже 1 раза в смену.

Результаты проверки вносятся в Журнал регистрации перепадов давления

Не реже 1 раза в смену проводится контроль, за перепадом давления на средствах очистки пункта налива ТЗА.

Результаты проверки вносятся в Журнал регистрации перепада давления.

6.5.12. ХРАНЕНИЕ ПРОТИВОКРИСТАЛЛИЗАЦИОННЫХ ЖИДКОСТЕЙ

Проводятся операции, предусмотренные «Инструкцией по хранению ПВК-Ж на складе», по исключению возможности обводнения продукта во время хранения, а также смешения кондиционного и некондиционного продукта.

После истечения 3-х месяцев хранения отбирается объединенная проба из резервуара и направляется в лабораторию имеющую Сертификат Соответствия ФАВТ на проведение лабораторного контроля качества.

Проводится регистрация пробы и прикладывается к ней паспорт, полученный при сертификации партии, к которой принадлежит отобранная проба.

Проводится складской анализ качества ПВК жидкости в представленной пробе по следующим показателям:

- внешний вид;
- показатель преломления;
- массовая плотность;
- содержание воды;
- содержание растворимых загрязнений.

Результаты анализа вносятся в Журнал результатов анализа спецжидкостей.

При положительных результатах анализа принимается решение о дальнейшем хранении или расходовании продукта.

6.5.13. ПРИЕМ НА СКЛАД ЗАТАРЕННЫХ ПРОДУКТОВ

Перед поступлением авиаГСМ в заводской таре подготавливается в тарном хранилище отдельные места хранения по маркам и видам.

Проверяется наличие накладной и паспортов завода-изготовителя (Поставщика) на все партии полученных продуктов.

Проверяется правильность и полнота заполнения паспортов изготовителя (Поставщика), соответствие фактических данных требованиям ГОСТ (ТУ) и сроков хранения.

Сверяется маркировка получаемых авиаГСМ указанная на таре, с проставленной в накладной.

Внешний осмотр на герметичность тары. Прием авиаГСМ на тарное хранилище с обеспечением отдельного хранения по видам, маркам и номерам партий.

При поступлении ПОЖ:

- отбор проб из ёмкости каждой партии.
- регистрация в Журнале отбора проб и направляется в лабораторию ГСМ на проведение лабораторного контроля качества.

Полученные результаты вносятся в Журнал отбора проб.

При отклонении проверяемых показателей от установленных нормативов производятся действия по «Инструкции по приему ПОЖ».

6.5.13.1 ВЫДАЧА ЗАТАРЕННЫХ ПРОДУКТОВ СО СКЛАДА

Согласно поданным заявкам, инженеры ИАС получают авиаГСМ на складе ГСМ под отчет и несут за них материальную ответственность. На

каждую партию авиа ГСМ, специалист по хранению и учёту тмц, выдаёт копию паспорта качества завода изготовителя. Данные о выданных тмц заносятся в складскую ведомость. Все авиационные масла хранятся на складе ГСМ в закрытом сухом помещении. На склад, доступ посторонних лиц ограничен.

6.5.14. ХРАНЕНИЕ ПРОТИВООБЛЕДЕНИТЕЛЬНЫХ ЖИДКОСТЕЙ

Проводятся операции, предусмотренные «Инструкцией по хранению ПОЖ», по исключению возможности обводнения продукта во время хранения, а также смешения кондиционного и некондиционного продукта.

После истечения 6 месяцев хранения проверяется чистота ПОЖ и ее цвет по донной пробе из емкости.

Отбирается объединенная проба из емкостей и регистрируется в Журнале отбора проб.

Проба направляется в лабораторию ГСМ имеющую Сертификат Соответствия ФАВТ на проведение лабораторного контроля качества.

При положительных результатах анализа принимается решение о дальнейшем хранении или расходе продукта.

6.5.15. ОТБОР ПРОБ ТОПЛИВА

Проводится отбор проб таким образом, чтобы они не содержали посторонние примеси, а их состав не изменялся за счет испарения легких фракций или окисления.

Перед отправкой всех образцов проб проводится их визуальная проверка на отсутствие механических загрязнений или свободной воды.

Это требование не относится к специальным образцам, которые отбираются для определения количества вышеуказанных примесей или их природы.

Отбор проб для лабораторного анализа производится допущенным для этих целей специалистом.

Обеспечивается использование для отбора проб только сухой и чистой тары и принадлежностей (включая веревки или другие вспомогательные принадлежности).

Обеспечивается чистота точек отбора проб.

При отборе образцов, пробы защищаются их от солнца, ветра, дождя и других климатических воздействий.

Контейнеры для отбора проб заполняются жидким продуктом не более 95 % их объема.

Тара закрывается немедленно после взятия пробы.

Пред отбором проб, если это необходимо, проводится определение наличия свободной или эмульсионной воды.

При подозрении, что проба или набор проб не характеризует данный продукт, выполняется повторный отбор проб.

Подготовительные операции по отбору проб.

Проверяется согласно инструкции по использованию пробоотборника его исправность и чистота.

Перед отбором точечных проб из любой емкости обеспечивается защита ее горловины от возможного попадания внутрь емкости загрязнений или природных осадков.

Проверяется чистота тары, применяемой для составления объединённых проб.

Перед отбором донных проб через сливное устройство (отстойники, емкости ТЗА, сифоны, нижние краны резервуаров, отстойник средств очистки и водоотделения и др.) сливается отстой при полностью открытом сливном кране до появления однородного продукта (но не менее 0,5 куб.дм.).

Подготавливается на сладе ГСМ тара (посуда) для проб в соответствии с технологическими указаниями, изложенными в части 1 «Методических рекомендаций по анализу качества авиаГСМ в ГА».

Вносятся сведения о подготовке тары для проб авиаГСМ в акт отбора пробы авиаГСМ, составляемый по форме приложения 10 к руководству по приему, хранению, подготовке и выдаче на заправку и контролю качества авиационных горюче-смазочных материалов и специальных жидкостей в предприятиях воздушного транспорта Российской Федерации.

Отбор проб топлива в процессе складских операций выдачи на заправку и их оформление.

Выполняется отбор из установленных настоящей технологией мест и в установленные моменты времени точечные пробы, соблюдая нижеуказанные нормативы их объемов.

Составляются объединенные пробы, предназначенные для лабораторных анализов топлив объемом не менее 1,5 куб. дм, а для остальных видов авиаГСМ не менее 0,7 куб.дм.

Отбираются донные пробы для проверки чистоты авиатоплив и авиамасел в объеме 0,5...0,8 куб.дм.

Составляется акт отбора проб по рекомендации.

Вносятся отобранные пробы в журнал отбора проб.

Плотно закупориваются пробы для лабораторных анализов пробками или винтовыми крышками с прокладками из материала, указанного в инструкции по отбору проб.

Перед транспортировкой обвязывается горло посуды полиэтиленовой или другой плотной пленкой, обвязывается бечевкой, концы которой пропускаются через отверстие этикетки, и затем запломбируется или заливается сургучом (мастикой) на пластинке из картона, дерева или другого плотного материала и опечатывается.

Указываются на приклеиваемой этикетке сведения, требуемые в Методических рекомендациях по анализу качества авиаГСМ в ГА, ч. 1.

Отправляя пробы на исследование в другие лаборатории, снабжаются сопроводительным письмом с указанием цели проведения исследований и условий отбора проб.

Отбор проб топлива из систем ВС в случае авиационных происшествий и инцидентов.

Отбор пробы авиаГСМ из мест, указанных комиссией.

При отборе проб из аварийной или отказавшей техники, даётся подробное описание места отбора проб, состояние АТ (степень разрушения объекта, возможность смешения с другими веществами, с природными осадками, землей и др.).

При невозможности отобрать пробу в указанных объемах, в сопроводительных документах указывается причину этого.

Образуются средние пробы для анализа авиаГСМ из баков АТ путем слива из каждого бака установленного количества в общую тару.

При отсутствии тары достаточного объема разливается собранное количество по мелкой таре, обозначив порядковый номер каждой получившейся порции.

Заполняются этикетки на таре с отобранными пробами, указав в них наименование авиаГСМ, тип и номер ВС (номера двигателя или агрегата, из которого отобрана проба), дату отбора пробы, фамилии и подписи лиц, отбравших пробы.

Вносится в сопроводительную документацию в обязательном порядке особые условия сбора проб (не герметичность баков, агрегатов, неблагоприятные атмосферные условия, применение промежуточных емкостей или приспособлений при отборе проб и др. достойные внимания обстоятельства).

6.5.16. ПРОВЕРКА ЭКСПЛУАТАЦИОННОЙ ЧИСТОТЫ ТОПЛИВА

Визуальный контроль чистоты топлива

Подготавливается проба к визуальному контролю чистоты, поместив ее в прозрачный стеклянный сосуд (или банку).

В темное время суток применяется фонарик.

Проверяется чистота продукта в пробе, поместив указанный сосуд в луче света.

Для более четкого выявления мелких механических примесей создаются в сосуде вращательные движения жидкости.

Оценивается как положительный результат проверки чистоты визуальным методом отсутствие в сосуде видимых частиц загрязнений, кристаллов льда, капель воды.

Проверка уровня чистоты авиатоплива с помощью индикатора качества топлива (ИКТ).

Подготавливается к действию согласно Методике определения уровня чистоты ИКТ и проверяется отсутствие в приспособлениях ПОЗ-Т остатков загрязнений.

Вставляется ИКТ белой стороной к подвижной части зажима указанных устройств.

Проверяется засасывание топлива из емкости с пробой в течение 7... 10 с приспособлением ПОЗ-Т.

Делается выдержка в 3...5сек.

После окончания выдержки извлекается ИКТ из зажима, вскрывается и рассматривается на белом фоне карточки с контрольным отпечатком.

Продукт считается выдержавшим проверку при наличии на желтом слое ИКТ не более двух голубых пятен (индикация эмульсионной воды), а на белом слое - трех светло-коричневых пятен интенсивность окраски которых, светлее верхнего контрольного отпечатка (индикация механических загрязнений).

При появлении при проверке с помощью ИКТ чистоты авиатоплива с ПВК жидкостью на желтом слое ИКТ трех голубых пятен проводится дальнейшая проверка согласно Инструкции по контролю чистоты авиатоплив и авиамасел.

6.5.17. ОРГАНИЗАЦИЯ ЛАБОРАТОРНОГО КОНТРОЛЯ

В процессе приема, хранения и подготовки авиаГСМ к применению в службе ГСМ осуществляются операции оперативного контроля их качества для наблюдения за сохранностью свойств используемых продуктов и принятия решения о возможности их вовлечения на заключительный этап технологического процесса подготовки к выдаче в авиационные системы.

В службе ГСМ оборудована комната экспресс-анализа.

Авиатехники по ГСМ проводят оперативный контроль качества авиаГСМ в объеме входного и аэродромного контроля качества.

Лабораторный контроль качества проводится лабораториями ГСМ, с которыми заключены Договора на проведение контроля качества авиаГСМ и СЖ (имеющими Сертификат Соответствия ФАВТ на проведение лабораторного контроля качества).

6.6. ОРГАНИЗАЦИЯ ТЕХНИЧЕСКОГО ОБСЛУЖИВАНИЯ

6.6.1. ОБЩИЕ ПОЛОЖЕНИЯ

Организация технического обслуживания оборудования службы ГСМ соответствует требованиям «Руководства по технической эксплуатации складов и объектов ГСМ предприятий гражданской авиации» (далее по тексту Руководство по технической эксплуатации), которые отражены в соответствующих должностных инструкциях персонала.

Каждый работник службы ГСМ на своем месте в пределах должностных обязанностей несет ответственность за выполнение требований Руководства по технической эксплуатации.

В целом ООО «Авиапредприятие «Северсталь» осуществляет надзор и техническое обслуживание технологического оборудования, участвующего в выполнении основной производственной задачи - подготовке к выдаче на заправку авиаГСМ и заправки ими систем ВС.

Настоящая часть Руководства службы ГСМ соответствует ее общей структуре и направленности, а также отражает фактическое состояние применяемого оборудования и технических средств.

Техническое обслуживание оборудования включает в себя только организацию, содержание и порядок осуществления процедур и операций по использованию по прямому назначению принадлежащих, а также арендуемых технических средств и технологического оборудования в ходе производственных процессов, входящих как этапы в процесс подготовки авиаГСМ к выдаче на заправку систем ВС.

Такое ограничение диктуется необходимостью особого выделения значимости исправности функционирования и правильности применения указанного оборудования как для обеспечения в последующем безопасности полетов ВС, в системах которой применяются авиаГСМ, подготовленные с применением этого оборудования, так и для результативности экономической отдачи производственной деятельности.

В силу вышеизложенного, в указанное Руководство не входят сведения по техническому обслуживанию всех, имеющихся в ООО технических средств и технологического оборудования, и по эксплуатации тех объектов ООО, которые образуют ее инфраструктуру: здания, сооружения, средства жизнеобеспечения, подъездные пути и дороги, энергетическое хозяйство, автотранспорт общего назначения и прочее.

Как и в технологии работы, в основу операций заложен их положительный результат, позволяющий продолжать производственный процесс.

При отрицательном результате операции или возникновении неисправности техники предусмотрено руководствоваться техническими указаниями для персонала или инструкциями, излагающими требования к результатам операций.

Технологические указания для персонала содержат и технологические карты для проведения техобслуживания и ремонта оборудования.

Предусматривается, что все задействованные по назначению технические объекты полностью укомплектованы персоналом с учетом сменной работы, имеющим надлежащий опыт работы и допущенные к работе в соответствии с должностными инструкциями.

Техническое обслуживание организовано таким образом, чтобы не создавать ненужных помех обычной работе по подготовке к выдаче и заправке ВС.

Оно проводится лицами, имеющими необходимую квалификацию.

На все технологическое оборудование ведутся паспорта, формуляры.

При вводе в действие нового оборудования оформляются Акт ввода в эксплуатацию.

6.6.2. ЭКСПЛУАТАЦИЯ ОБОРУДОВАНИЯ ПУНКТОВ НАЛИВА В ПРОЦЕССЕ ВЫДАЧИ ТОПЛИВА НА ЗАПРАВКУ

Проверяется состояние устройств пункта налива: раздаточного рукава с наконечником нижней заправки (ННЗ), счетчиков, дозаторов ПВК жидкости, запорной аппаратуры, устройств для ограничения налива, средств управления и автоматизации, приборов контроля расхода и давления, средств фильтрации и водоотделения.

Соблюдаются нормы давления, температуры и радиусы изгибов рукавов.

Устраняются с помощью ветоши, попавшие на рукав грязь, жидкость и др. вещества, способствующие их быстрому износу.

Не допускаются к применению резиновые рукава, имеющие расслоение верхнего резинового слоя, и капроновых рукавов с разломачиванием верхнего слоя.

При вводе в эксплуатацию новых рукавов обеспечивается их промывка не менее 1000 куб. дм продукта, для которого они будут использоваться.

Обеспечивается проверка работоспособности приборов измерения давления согласно графика поверки СИ.

6.6.3. ЭКСПЛУАТАЦИЯ ТЕХНИЧЕСКИХ СРЕДСТВ ЗАПРАВКИ ТОПЛИВОМ

Проверка состояния подвижных средств заправки

Проводится в начале очередной смены проверка каждого подвижного средства по следующим показателям:

- наличие пломб в положенных местах;
- исправность средств измерений и КИП;
- соответствие надписей и трафаретов марке содержащихся авиаГСМ;
- герметичность технологического оборудования;
- состояние рукавов и их наконечников;
- сохранность и чистоту фильтрующих сеток ННЗ;
- наличие и исправность всех элементов заземления;
- наличие упорных колодок;
- оборудование искрогасителями и капотами двигателей насосных отсеков.

В процессе заправки ВС 1 раз в смену проводится контроль перепада давления на фильтрах и фильтрах-сепараторах и регистрация измерения в Журнале регистрации перепадов давления на фильтрах ТЗА.

Допуск подвижного заправочного средства к заправке ВС

Результаты проверки и решение о допуске заправочного средства к заправке ВС заносятся в Журнал проверок технического состояния заправочных средств и допуска их к работе.

6.6.4. ТЕХНИЧЕСКОЕ ОБСЛУЖИВАНИЕ ОБОРУДОВАНИЯ СКЛАДА ГСМ

Техническое обслуживание оборудование склада ГСМ, применяемого в технологическом процессе подготовки авиаГСМ к выдаче на заправку и заправки в системы ВС, выполняются в соответствии с требованиями Регламента обслуживания согласно годовому графику, утвержденному начальником службы ГСМ.

6.7. ОРГАНИЗАЦИЯ ДЕЙСТВИЙ В АВАРИЙНЫХ, НЕШТАТНЫХ СИТУАЦИЯХ

6.7.1. ПЕРЕЧЕНЬ ПЕРВООЧЕРЕДНЫХ ДЕЙСТВИЙ ПЕРСОНАЛА ПРИ ВОЗНИКНОВЕНИИ РАЗЛИВОВ НЕФТЕПРОДУКТОВ

Первоочередные действия производственного персонала утверждены в должностных инструкциях персонала склада ГСМ. При угрозе или возникновении разлива нефтепродуктов первоочередные действия предусматривают:

- оповещение руководящего состава предприятия, СПАСОП, АСФ(Н) МБУ «Спасательная служба», надзорных и контролирующих организаций;
- принятие мер по прекращению выброса нефтепродуктов;
- принятие мер по предотвращению воспламенения нефтепродукта;
- локализация разлива нефтепродуктов, предотвращение распространения разлива нефтепродуктов в наиболее опасном направлении;
- ликвидация разлива нефтепродуктов – сбор разлившихся нефтепродуктов до максимально достижимого уровня, обусловленного техническими характеристиками используемых специальных технических средств.

6.7.1.1. ПЕРВООЧЕРЕДНЫЕ МЕРОПРИЯТИЯ ПО ПРЕКРАЩЕНИЮ РАЗЛИВА НЕФТЕПРОДУКТОВ

Первоочередными действиями при разливе нефтепродуктов является прекращение истечения нефтепродуктов, по возможности – с сохранением работоспособности объекта и технологического оборудования организации в целом.

При разгерметизации резервуара по возможности необходимо откачать из поврежденного резервуара часть топлива, находящуюся выше места разрыва (повреждения), соединив его с другим резервуаром (пустым или с более низким уровнем).

При разгерметизации цистерны с реактивным топливом по возможности необходимо откачать из поврежденной цистерны часть топлива, находящуюся выше места разрыва (повреждения), на месте слива в свободный резервуар или в другую (свободную) цистерну. При

разгерметизации цистерны с автомобильным топливом по возможности необходимо откачать из поврежденной цистерны часть топлива, находящуюся выше места разрыва (повреждения) в другую (свободную) цистерну.

При переполнении цистерны-топливозаправщика необходимо перекрыть подачу топлива в переполненную цистерну-топливозаправщик и, слить излишки топлива в свободный резервуар хранения.

При разгерметизации (проколе) или разрыве трубопровода необходимо немедленно остановить насос, подающий топливо в поврежденный трубопровод, и отключить поврежденный участок трубопровода задвижками, если есть возможность восстановить подачу топлива через резервный трубопровод.

Первоочередные мероприятия по ликвидации последствий аварий при транспортировании нефтепродуктов осуществляется персоналом аварийно-спасательной команды и СПАСОП. Бригада, прибывшая на место аварии, в ходе ликвидации должна принять все меры предосторожности и индивидуальной защиты, предусмотренные аварийной карточкой данного опасного груза.

Действия аварийной бригады на месте аварии с нефтепродуктами на участке транспортирования включают:

- недопущение слива и выгрузки опасного груза на грунт, в водоемы;
- оказание пострадавшим первой помощи;
- удаление посторонних и пострадавших из опасной зоны и ее оцепление;
- соблюдение правил пожарной безопасности;
- прекращение движения транспорта в опасной зоне;
- проведение в случае необходимости эвакуации водителя;
- обезвреживание спецодежды и средств индивидуальной защиты (по окончании работы в местах с повышенным содержанием горючих веществ не допускается в течение 30 мин приближаться к открытому пламени (курить) или к раскаленным предметам; одежда, в которой выполнялись работы, в течение указанного времени подлежит проветриванию).

6.7.1.2 ПЕРВООЧЕРЕДНЫЕ МЕРОПРИЯТИЯ ПО ПРЕДОТВРАЩЕНИЮ ВОСПЛАМЕНЕНИЯ НЕФТЕПРОДУКТОВ

Проведение мероприятий по предупреждению и ликвидации пожаров при возникновении ЧС(Н) на территории предприятия осуществляет

Руководство по организации наземного обслуживания воздушных судов ООО «Авиапредприятие «Северсталь»

аварийно-спасательное формирование СПАСОП. Служба ПАСОП аттестована на право ведения аварийно-спасательных работ (поисково-спасательных, аварийно-спасательных работ, связанных с тушением пожаров) в установленном порядке, свидетельство об аттестации № 04286 от 07.10.2020, рег. № 15-104-001. СПАСОП имеет лицензию №2 35-А/00008 от 03.04.2020 г. на деятельность по тушению пожаров в населенных пунктах, на производственных объектах и объектах инфраструктуры, по тушению лесных пожаров.

При разливе нефтепродуктов следует принять все возможные меры по предупреждению воспламенения нефтепродукта, т.к. иначе опасность для персонала и других лиц, участвующих в локализации и ликвидации ЧС(Н), резко возрастет.

Обеспечение взрыво-, пожаробезопасности работ при ликвидации разлива нефтепродуктов осуществляется следующими мероприятиями:

- исключения появления источника зажигания;
- немедленное прекращение огневых и искроопасных работ в районе пролива;
- удаление всех источников открытого пламени (запрещение курения и пр.);
- использование неискрообразующего инструмента;
- оцепление аварийного участка и предупреждение несанкционированного доступа в зону ЧС(Н);
- допуск к въезду в зону ЧС(Н) только спецавтотранспорта, оборудованного искрогасителями и средствами защиты от статического электричества;
- уменьшение испарения топлива (предупреждение образования взрывоопасных концентраций паров углеводородов) путем покрытия разлива слоем воздушно-механической пены;
- обесточивание оборудования в зоне ЧС(Н), за исключением устройств, необходимых для продолжения работы в условиях ЧС, и устройств для локализации и ликвидации аварии (насосов, осветительных приборов и т.п.);
- дежурство двух пожарных машин при локализации и ликвидации разлива нефтепродуктов.

Не допускается подача воды для тушения пожара и воздушно-водяной пены на необесточенное электрооборудование. Согласно инструкциям по пожарной безопасности в этом случае необходимо пользоваться первичными

средствами пожаротушения – углекислотными и порошковыми огнетушителями.

6.7.1.3. ЛОКАЛИЗАЦИЯ РАЗЛИВА НЕФТЕПРОДУКТОВ

При аварийном разливе нефтепродуктов первоначальные действия по локализации разлива осуществляет персонал ООО «Авиапредприятие «Северсталь» (персонал склада ГСМ и аварийно-спасательной команды), а после прибытия специалистов ЛРН АСФ(Н) МБУ «Спасательная служба» локализация разлива нефтепродуктов осуществляется силами и средствами АСФ(Н) филиала МБУ «Спасательная служба».

Локализация нефтепродуктов направлена на ограничение свободного растекания нефтепродуктов и уменьшение площади разлива.

Возможны два пути локализации разлива нефтепродуктов:

- недопущение распространения разлива по конкретным направлениям, т.е. предотвращение распространения разлива нефтепродуктов в определенном направлении или попадания нефтепродуктов в определенные районы;

- локализация разлива нефтепродуктов по всему периметру разлива.

Предотвращение растекания обеспечивается путем механического ограждения (обвалование зоны пролива, подпорные стенки), а также устройства дренажных канав для сбора разлитого нефтепродукта и отвода его в естественное или искусственное углубление для последующей откачки.

Первоочередные действия персонала по локализации разлива нефтепродуктов направлены:

- на прекращение вытекания нефтепродуктов из оборудования (резервуары, насосы, технологические трубопроводы, автомобильные цистерны);
- на перекачку остатков нефтепродуктов в свободные и резервный резервуары;
- недопущение распространения разлива в наиболее опасном направлении (где сбор нефтепродуктов будет затруднителен или площадь загрязнения может увеличиться) путем создания контурного ограждения из песка (земли).

Конкретные действия персонала по локализации ЧС(Н) зависят от места разлива и от обстановки в зоне ЧС.

Первоочередные действия персонала по прекращению вытекания нефтепродуктов из поврежденного оборудования:

- из резервуара хранения топлива при полном разрушении:

Руководство по организации наземного обслуживания воздушных судов ООО «Авиапредприятие «Северсталь»

- прекратить наполнение резервуара;
 - отключить насос, перекрыть входную задвижку;
 - покрыть поверхность разлива слоем воздушно-механической пены;
 - проверить состояние поддона – убедиться в отсутствии повреждений (размыва, снижения прочности), при необходимости – его укрепить;
 - при повреждении стенок поддона или переливе нефтепродуктов через стенку поддона создать контурное ограждение вокруг зоны разлива с использованием имеющихся возвышений.
- из резервуара хранения топлива при разгерметизации:
 - прекратить наполнение резервуара, организовать перекачивание топлива в свободный резервуар (открыть задвижку на отборе топлива из поврежденного резервуара, включить насос, плавно открыть задвижку на приеме топлива в свободный резервуар);
 - перекачать топливо в другой резервуар до снижения уровня нефтепродукта ниже отверстия разгерметизации;
 - покрыть поверхность разлива слоем воздушно-механической пены;
 - проверить состояние стенок поддона, при необходимости – его укрепить;
 - при повреждении стенки поддона или переливе нефтепродуктов через стенку поддона создать контурное ограждение вокруг зоны разлива с использованием имеющихся возвышений.
- из автоцистерны на территории предприятия при полном разрушении (свободный пролив):
 - прекратить процесс слива/налива цистерны;
 - по возможности перекачать остатки топлива из аварийной автоцистерны в резервуар хранения или другую автоцистерну;
 - покрыть поверхность разлива слоем воздушно-механической пены;
 - выполнить обвалование вокруг зоны разлива.
- из автоцистерны на территории предприятия при разгерметизации (свободный пролив):
 - при наливе цистерны прекратить процесс;
 - перекачать топливо из аварийной автоцистерны в резервуар хранения или другую автоцистерну;

Руководство по организации наземного обслуживания воздушных судов ООО «Авиапредприятие «Северсталь»

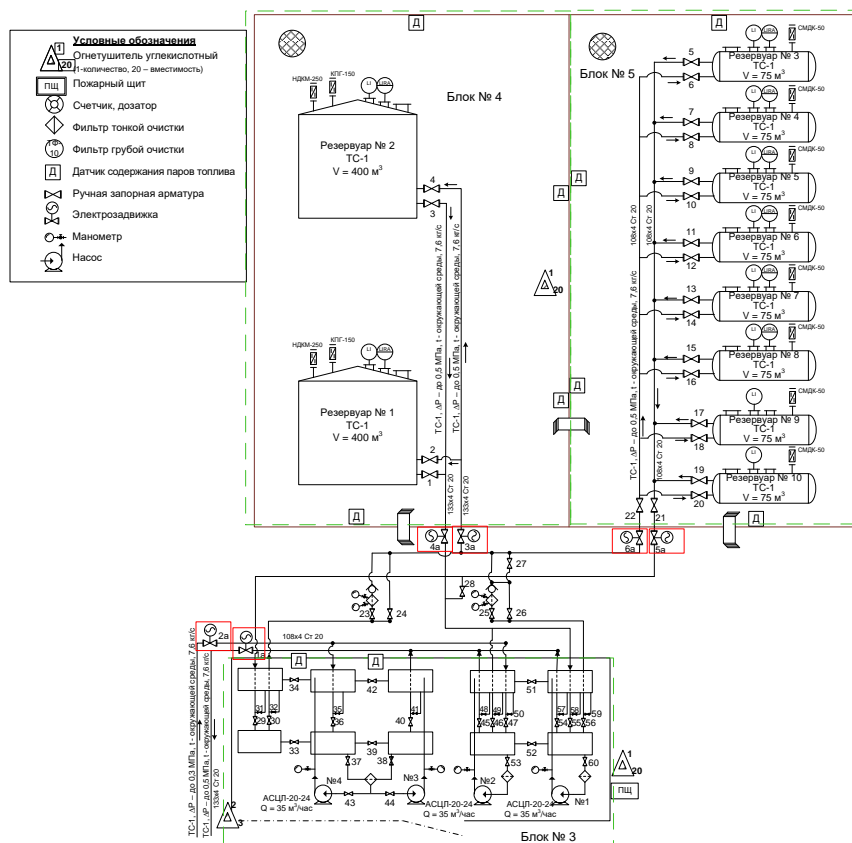
- покрыть поверхность разлива слоем воздушно-механической пены;
- выполнить обвалование вокруг зоны разлива.
- из трубопровода (при разрыве или проколе):
 - отключить подающий насос;
 - перекрыть поврежденный участок задвижками;
 - установить аварийные накладки (хомуты, бандажи) в местах разгерметизации трубопровода;
 - выполнить обвалование вокруг зоны разлива;
 - покрыть поверхность разлива слоем воздушно-механической пены.

Свободное распространение нефтепродукта (в случае отсутствия или повреждения стенки поддона) при разрушении резервуара происходит в течение нескольких минут, после чего самопроизвольно прекращается под действием поверхностного натяжения при достижении определенной толщины слоя, зависящей от рельефа местности и вязкости нефтепродукта. Устройство обвалования вокруг зоны разлива в этом случае не преследует целей остановки движения нефтепродукта, а делается для того, чтобы предотвратить дальнейшее распространение пятна из-за выпадающих осадков (дождя) или таяния снега.

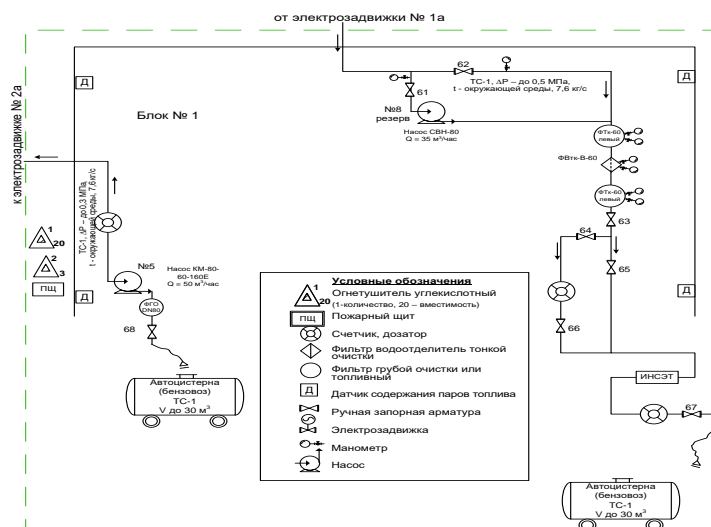
В теплый период года ограждающая дамба (обвалование) формируется из грунта, находящегося вблизи зоны пролива. В зимний период дамба может выполняться из снега.

6.8. ТЕХНОЛОГИЧЕСКИЕ СХЕМЫ ОБЪЕКТОВ

Технологическая схема транспортирования топлива на складе ГСМ (блоки №№ 3-5)



Технологическая схема транспортирования топлива на пункте приёма/выдачи ТС-1 (блок № 1)



Глава 7. ЦЕНТРОВКА И КОНТРОЛЬ ЗАГРУЗКИ ВОЗДУШНЫХ СУДОВ

7.1. ПРОЦЕДУРЫ РАСЧЕТА ЦЕНТРОВКИ И КОНТРОЛЯ ЗАГРУЗКИ ВОЗДУШНЫХ СУДОВ

В аэропорту Череповец ООО «Авиапредприятие «Северсталь» расчет центровки и контроля загрузки воздушных судов производит служба организации перевозок Авиапредприятия.

В сторонних аэропортах расчет центровки и контроля загрузки воздушных судов ООО «Авиапредприятие «Северсталь» производит служба центровки обслуживающей организации аэропорта вылета.

Расчёт может быть выполнен диспетчером по центровке с использованием автоматизированной системы на основе сертифицированной программы либо вручную при помощи центровочного графика.

В случае отсутствия в стороннем аэропорту услуги по расчету центровки и контроля загрузки воздушных судов, данный расчет может быть выполнен службой организации перевозок ООО «Авиапредприятие «Северсталь» или экипажем воздушного судна ООО «Авиапредприятие «Северсталь».

Автоматизированная система обеспечивает:

- выдерживание ограничений по центровке самолета;
- контроль положения фактической центровки самолета на земле, на взлете, в полете в диапазоне допустимых полетных центровок;
- контроль выдерживания ограничений по предельной коммерческой загрузке;
- контроль выдерживания допустимых масс самолета на различных этапах полета.

В случае выхода необходимых параметров за установленные ограничения автоматизированная система выдает сигнал предупреждения.

Диспетчер по центровке в процессе расчета коммерческой загрузки обязан убедиться в том, что фактическая загрузка отсеков самолета не превышает максимально допустимые.

При отсутствии автоматизированной системы диспетчер по центровке выполняет расчет вручную.

Контроль правильности расчетов возлагается на экипаж.

Руководство по организации наземного обслуживания воздушных судов ООО «Авиапредприятие «Северсталь»

Второй пилот выполняет контроль расчета коммерческой загрузки самолета, проверяет фактическую загрузку, докладывает КВС и подписывает СЗВ и ЦГ.

Его подпись подтверждает следующее:

- бланк ЦГ соответствует типу и модификации самолета;
- расчеты выполнены правильно;
- загрузка на самолете распределена в соответствии с центrovочным графиком и закреплена в соответствии с требованиями по обеспечению безопасности полета;
- количество топлива и коммерческой загрузки на самолете соответствует количеству топлива и загрузки, указанному в загрузочной ведомости, взлетная масса ВС не превышает максимально допустимую для данного типа самолета и условий на взлете.

Если у экипажа возникли сомнения относительно достоверности данных о коммерческой загрузке, указанных в сопроводительных документах, командир ВС вправе потребовать от СОП аэропорта вылета повторного взвешивания багажа или груза.

При этом командир ВС ответственности за задержку вылета по этой причине не несет.

Командир ВС имеет право потребовать контрольного взвешивания загрузки и после посадки (в аэропорту назначения или промежуточном), если у него возникли сомнения в достоверности сведений о загрузке в процессе полета.

7.2. РАБОТЫ ПО ОБМЕНУ ДАННЫМИ О ЦЕНТРОВКЕ И ЗАГРУЗКЕ ВОЗДУШНЫХ СУДОВ

На предполетной подготовке второй пилот получает информацию и данные о количестве пассажиров, предполагаемой массе багажа и груза, общей коммерческой загрузки на рейс – в базовом аэропорту от диспетчера СОП или ПДС, в транзитных аэропортах – от диспетчера СОП аэропорта вылета, представителя Авиапредприятия или обслуживающей компании.

КВС совместно со вторым пилотом определяет заправку топливом и предельную коммерческую загрузку.

Информация для подразделений аэропорта, необходимая для выполнения расчетов весов и центровок, предоставляется экипажем в устной форме (или по телефону) или в письменной форме в виде заполненного бланка TRIP-INFO.

Ответственность за предоставляемую информацию несет командир ВС.

7.3. ПОРЯДОК ДОКЛАДА О ФАКТИЧЕСКОЙ ЗАГРУЗКЕ И ЦЕНТРОВКЕ, ВКЛЮЧАЯ УВЕДОМЛЕНИЕ КОМАНДИРА ВОЗДУШНОГО СУДНА И ПОРЯДОК ФИКСАЦИИ ВЕСОВЫХ ДАННЫХ, ВКЛЮЧАЯ ПРОЦЕДУРЫ ПОДГОТОВКИ ГРУЗОВЫХ ВЕДОМОСТЕЙ РАССАДКИ ПАССАЖИРОВ И РАСПРЕДЕЛЕНИЯ ГРУЗА

Перед вылетом СОП/служба центровки аэропорта вылета должны предоставить экипажу следующие документы:

- Сводная загрузочная ведомость (LOADSHEET)
- Центровочный график.
- Почтово-грузовая ведомость.
- Пассажирский манифест для кабинного экипажа.

Сводная загрузочная ведомость

Сводные загрузочные ведомости (СЗВ) заполняются работниками отделов организации перевозок аэропортов.

При расчете с помощью специальных программ допускается совмещение в одном документе расчета центровки и СЗВ.

Сводная загрузочная ведомость служит для подсчета коммерческой загрузки и составления загрузочной телеграммы.

Сводная загрузочная ведомость содержит следующую информацию:

- общую коммерческую загрузку, включая общую массу пассажиров, багажа, груза и почты по участкам маршрута;
- разбивку коммерческой загрузки, включая количество пассажиров на борту ВС по пунктам назначения и по классам обслуживания, массу и количество багажа, груза и почты по пунктам назначения и с указанием номера отсека, куда они загружены;
- данные о специальном грузе, об отклонениях от нормы и т.п.

Сводная загрузочная ведомость заполняется службой перевозок аэропорта вылета в четырех экземплярах и распределяется:

- два экземпляра для вылетающего ВС (один для экипажа, второй для пункта первой посадки);
- один остается в пункте отправления;
- один для нужд перевозчика, если это требуется.

При необходимости число экземпляров может быть увеличено.

**Руководство по организации наземного обслуживания
воздушных судов ООО «Авиапредприятие «Северсталь»**

Требования по заполнению Сводной загрузочной ведомости (LOADSHEET).

№	Наименование	Определение
Часть первая. Адреса и заголовки		
1.		
2.		
3.		
4.	Recharge	Двухбуквенный код перевозчика
5.	Date/Time	Дата и время отправления
6.		
7.	LDM	Код идентификатор LDM
8.		
9.		
10.		
11.		
12.		
Часть вторая. Расчет оперативной загрузки ВС		
14.	Basic weight	Масса пустого ВС
15.	Crew	Масса экипажа
16.	Pantry	Масса питания
17.		Запасная графа для уточнения массы
18.	Dry operation weight	Масса ВС + экипаж + питание + сл.груз
19.	Take-off fuel	Масса топлива на взлете
20.	Operating weight	Масса представляющая сумму 17 и 18
Часть третья. Расчет допустимо разрешенной полетной загрузки.		
22.	Max. weight for zero	Максимальная масса ВС без топлива
23.	Max.weight for take-off	Максимальная масса на взлете
24.	Max.weight for landing	Максимальная масса на посадке

**Руководство по организации наземного обслуживания
воздушных судов ООО «Авиапредприятие «Северсталь»**

25.	Trip fuel	Количество расходуемого топлива на полет
26.	Allowed weight for TO	Масса допустимая на взлете (наименьшая из сумм в 24 или 21
27.	Allowed traffic load	Разр.полетн.загр.,разность между 19 и наименьшей в 24 или 21
Часть четвертая. Информация о загрузке по направлениям и общая загрузка		
29.		
30.	№ of passengers	Общее количество транзитных пассажиров, включая PAD: а- взрослые, b - дети от 2 до 12, с - дети до 2.
31.		
32.		
33.		
34.		
35.		
36.		
37.		
38.	Total T	Общая масса комм.загр. без пассажиров, сумма 31+32+33+34
39.	Distribution weight	Распределение загрузки по категориям и по пунктам назначения в отсеках.
40.	Pieces PCS	Количество мест багажа, груза, почты
41.	-	Кресла, занятые транз. пассаж.по классам, вкл. PAD(27abc)
42.	-	Кресла, занятые местн .пассаж. по классам,
43.	-	Общее количество мест, занятых вылетающими пассажирами по классам включая PAD (27 a b c)
44.	-	Кресла, занятые транзитными пассажирами по классам
45.	-	Кресла, занятые первоначальными пасс. PAD по классам

Руководство по организации наземного обслуживания
воздушных судов ООО «Авиапредприятие «Северсталь»

Часть пятая. Расчет фактической коммерческой загрузки		
47.	-	Общее количество пассажиров
48.	-	Общая масса багажа в пассажирских кабинах
49.	-	Масса коммерч. загрузки без массы пассажиров 31+32+33+34
50.	-	Масса коммерч. загрузки по отсекам без массы экипажа
52.	Total passenger weight	Общая масса пассажиров, взятыми из 45
53.	Total traffic load	Фактическая коммерческая загрузка
54.	Drv operating weight	Масса ВС + экипаж + питание + сл.груз
55.	Zero fuel weight	Масса с загрузкой без топлива
56.	Take-off weight	Фактическая взлетная масса 51+18
57.	Landing weight	Фактическая посадочная масса 52-23
58.	Allowed traffic load	Предельная коммерческая загрузка
59.	Underload before	Недогрузка перед изменениями в последнюю минуту
Часть шестая. Изменения в последнюю минуту		
61.	Destination	Пункт назначения
62.	Specifications	Категория / Вид LMC
63.	CL/CPT	Класс обслуживания или отсек, куда загружается груз
64.	+/-	Догрузка / снятие
65.	Weight	Масса дозагрузки или снятия
66.	LCM total + / -	Обозначить, является ли общая масса + или -
67.	LMC total weight	Общая масса LMC (заполняется с правилами перевозчика)
Часть седьмая. Дополнительная информация		
68.	SI	Дополнительная информация, текст свободного формата
Часть восьмая. Центровка, количество занятых кресел		
70.	Balance	Центровка ВС
71.	Seating condition	Данные по размещению пассажиров, согласно центровке
72.	Total passengers	Общее количество пассажиров на борту, 45 a b c
73.	Prepared by	Расчет произвел
74.	Approved by	Расчет проверил
75.	Notes	Примечания

**Руководство по организации наземного обслуживания
воздушных судов ООО «Авиапредприятие «Северсталь»**

Address		КОМУ АДРЕСОВАНО (по очередности)		LOADSHEET & LOADMESSAGE												
Originator		число, время.	Flight Date	Registration	Configuration	Crew	Date									
ОТПРАВИТЕЛЬ		LDM101506	№ рейса	OV- № ВС.	ПАССАЖИР OV- Вместим.	5/5	10.05.06.									
OPERATING WEIGHT EMPTY		52000	MAXIMUM WEIGHT FOR без топлива		ZERO FUEL		TAKE-OFF		LANDING							
ВЕС ЭКИПАЖА		400	72000		72000		MAX. ПОСАД. Г. ПРЕДПОЛ. Г.		78000							
ВЕС КУХНИ + ВЕС В/П		840	TAKE-OFF FUEL		21000		TRIP FUEL →		14000							
CORRECTED OPERATING WEIGHT EMPTY (вс ВС без топлива)		53240	ALLOWED WEIGHT FOR TAKE-OFF LOWEST OF A, B, C.		A 93000 B 98000 C 92000		РАСХОД ТОПЛ.		92000							
TAKE-OFF FUEL ТОПЛИВО НА ВЗЛЕТ		21000	OPERATING WEIGHT - ЭКСПЛУАТАЦ. ВЕС		74240		ИТОГОВО-ДОПУСТИМЫЙ ЭК ВЕС НА ВЗЛЕТ. ИЗ Э		74240							
OPERATING WEIGHT ЭКСПЛУАТАЦ. ВЕС		74240	ALLOWED TRAFFIC LOAD		17760		ПРЕДЕЛЬНАЯ КОММЕРЧЕСКАЯ ЗАГРУЗКА.		17760							
DEST.	NUMBER OF PASSENGERS		TOTAL		DISTRIBUTION WEIGHT						PAX	REMARKS				
	AD	CH	Σ	ОБЪЕМЫ	1	2	3	4	5	6	0	F	C	Y		
	Пасс. Дети Р.М.			РАСПРЕДЕЛЕНИЕ ВЕСА											PAD.	
				TR												
				BG												
				CR												
				CM												
				ML											PAD.	
				TL	1	2	3	4	5	6	0	F	C	Y		
EV				TR												
				BG												
				CR												
				CM												
				ML											PAD.	
				TL	1	2	3	4	5	6	0	F	C	Y		
PAR				TR												
				BG												
				CR												
				CM												
				ML											PAD.	
				TL	1	2	3	4	5	6	0	F	C	Y		
YUL				TR												
				BG												
				CR												
				CM												
				ML											PAD.	
				TL	7	2	3	4	5	6	0	F	C	Y		
	143	00	00	TR												
				BG	4500	1500	1500	1500								
				CR												
				CM												
				ML	250											PAD.
				TL	1	2	3	4	5	6	0	F	C	Y		
TOTAL	143	00	00	TR												
				BG	4500						17760	Notes 1 ВХВ 200 (ПЛАТНЫЙ ВАТАЖ)				
				CR	250	ALLOWED TRAFFIC LOAD					17760					
				CM	10725	ПРЕДЕЛЬН. КОММЕРЦ.					ЗАГРУЗКА					
				ML	15475	ФАКТИЧ. ЗАГРУЗКА					15475					
				TL	53240	UNDERLOAD					2295					
				TL	72000	LAST MINUTE CHANGES										
				TL	21000	Dest. Specification Cpt ± Weight					LANDING: XMAC STAB TRIM					
				TL	92000	ИЗМЕНЕНИЯ В ПОСАДКЕ ИЛИ					XMAC STAB TRIM					
				TL	14000	МНУГУ.										
				TL	74240	SEATING CONDITIONS:					Учтено пассажироб.					
				TL	78000	Oa Ob Oc										
PAX	OB/Notes 2		СРГ	KBC (ФАМИЛИЯ)		TOTAL (+ or -)					Prepared By					
						ЗАГРУЗКА С ИЗМЕНЕНИЯМИ.					ВЫПОЛНИЛ					
											APPROVED BY					
											(ПОДПИСИ)					

7.4. ЦЕНТРОВОЧНЫЙ ГРАФИК

Центровка ВС в авиапредприятие «Северсталь» рассчитывается с помощью лицензированного программного обеспечения или вручную, используя центровочные графики.

Бланк центровочного графика имеет две стороны, на одной стороне заполняются весовые данные ВС, на другой рассчитывается сама центровка.

Пример расчета центровки и заполнения бланка **Load sheet** приведен ниже.

Определения основных терминов, используемых в бланке **Load sheet**.

Priority and address – очередность и адрес для отправки сообщения по телетайпу;

Originator – перевозчик;

Data and time – дата и время отправления;

Flight – номер рейса;

Registration – регистрационный номер самолета;

Data\time – дата и время отправления рейса;

Version - компоновка ВС;

Crew – состав экипажа;

Dry operating weight – вес пустого снаряженного самолета;

Take off fuel – количество топлива на взлете (на исполнительном старте);

Trip fuel – расход топлива на полет;

Operating weight – операционная масса, складывается из массы пустого снаряженного самолета плюс топливо на взлете;

Zero fuel weight – масса пустого снаряженного самолета с учетом коммерческой загрузки, но без топлива;

Maximum zero fuel weight – максимальная масса пустого снаряженного самолета с коммерческой загрузкой без топлива;

Maximum take-off weight – максимальная взлетная масса;

Maximum landing weight – максимально допустимая посадочная масса;

Allowed traffic load – допустимая коммерческая загрузка для данного рейса;

Total traffic load – общая коммерческая загрузка данного рейса;

Under load – недогруз. Разница между допустимой и общей коммерческой загрузкой на данном рейсе;

Dest. (destination) – аэропорт назначения;

PAX (passenger) – количество взрослых пассажиров;

CH (child) – дети от 2-х до 12 лет;

Inf (infant) – дети до 2-х лет;

Tr (transit) – транзитные пассажиры;

B (baggage) – количество багажа;

Руководство по организации наземного обслуживания воздушных судов ООО «Авиапредприятие «Северсталь»

C (cargo) – количество груза;

M (mail) – количество почты;

Distribution weight – распределение коммерческой загрузки по секторам самолета;

Last minute changes (LMC) – изменения в последнюю минуту;

Specification – спецификация (обозначение изменения **PAX, BAG, Mail, Cargo**)

Cl/Cpt (class\compartment) – класс изменений, вес пассажиров или багажа;

plus\minus – прибавление или уменьшение.

Valid for a\c reg – регистрационный номер ВС;

Weight – вес пассажиров, багажа;

Fuel index – топливный индекс;

MAC – средняя аэродинамическая хорда крыла в %;

Endurance – общее количество топлива на полет;

ET EN ENROUTE – расчетное время в пути;

MAX at TO – центровка на взлете;

MAX at ZFW - центровка пустого снаряженного самолета с коммерческой загрузкой;

Dry operating index – индекс пустого снаряженного само

7.5. ИНСТРУКЦИЯ ПО ЗАГРУЗКЕ

Для каждого рейса выпускается Инструкция по загрузке ВС (LIR). Инструкция по загрузке подготавливается на основании информации по планируемой загрузке и предварительного расчета центровки и позволяет обеспечить безопасную загрузку самолета. В Инструкцию по загрузке вносятся особенности загрузки и указания по обеспечению устойчивости самолета на земле (для ВС, склонных к опрокидыванию на хвост).

Инструкция по загрузке содержит следующие данные:

- указания по действиям при загрузке и перегрузке груза, почты и багажа;
- информацию о планируемом распределении загрузки, а для транзитных рейсов – данные о размещении, массе и аэропорту выгрузки транзитной загрузки;
- данные об опасных и специальных грузах, а также дополнительная информация, которая может понадобиться для быстрой и правильной обработки загрузки;
- отчет о фактическом распределении статической загрузки. подтверждающий, что самолет был загружен в соответствии с данными инструкциями.

После заполнения Инструкция по загрузке сотрудником СОП Авиапредприятия или специалистом службы центровки аэропорта вылета передается специалисту, ответственному за контроль загрузки ВС.

Результаты окончательного расчета и данные в СЗВ, должны соответствовать данным, указанным в отчете о загрузке. Все необходимые исправления должны быть учтены и внесены в документы, передаваемые экипажу до отправления ВС.

7.6. ПАССАЖИРСКИЕ МАНИФЕСТЫ

Заполняются для каждого пункта назначения (в том числе транзитного) отдельно и внизу указывается итоговое количество зарегистрированных пассажиров по данному пункту.

При заполнении манифеста по требованию администрации пунктов назначения, кроме указанных фамилий пассажиров, могут указываться их инициалы.

Обязательным является указание количества мест и массы зарегистрированного багажа и ручной клади.

Эти данные указываются в графах «BAGCHECKED PCS/WEIGHT» и «CABIN BAG».

В графе «EX.BAG» указываются номера квитанций платного багажа, а также его масса.

Как правило, пассажирский манифест комплектуется с другой полетной документацией до конкретного пункта назначения.

Иногда по требованию администрации пункта транзита необходимо предоставлять пассажирский манифест и на транзитных пассажиров.

В пунктах назначения за границей возможно использование бланков пассажирских манифестов генерального агента (обслуживающей компании).

Использование автоматизированных систем управления отправлениями позволяет направлять список пассажиров без составления пассажирского манифеста, т.е. система направляет списки пассажиров автоматически в адреса, определенные и заложенные в память системы.

По взаимной договоренности между авиакомпаниями пассажирский манифест может не выдаваться на борт воздушного судна, а направляться по телеграфу.

OWNER OR OPERATOR – владелец или эксплуатант.

AIRCRAFT AND REGISTRATION – знаки национальной принадлежности и регистрационные знаки.


FLIGHT № - номер рейса.

DATE – дата.

DESTINATION – пункт посадки

NAME – фамилия и имя пассажира.

Руководство по организации наземного обслуживания воздушных судов ООО «Авиапредприятие «Северсталь»

 Авиапредприятие СЕВЕРСТАЛЬ	PASSENGER MANIFEST					ICAO ANNEX 9				
						APPENDIX 2				
						DATE				
						DESTINATION				
Owner of Operator _____ Flight No _____ Aircraft+reg _____										
1	NAME	M	F	C	I	NO TAG	BAGCHECKED PCG/WEIGHT	CABIN BAG	EX. BAG kg	NOTES
2										
3										
4										
5										
6										
7										
8										
9										
10										
11										
12										
13										
14										
15										

Багажная и почтово-грузовая ведомости с почтовыми и грузовыми накладными доставляется на ВС работниками службы организации пассажирских перевозок (СОПП) и службы организации грузовых перевозок (СОГП):

- Багажная ведомость доставляется на борт ВС и передается члену экипажа, материально ответственному за багаж.
- Почтово-грузовая ведомость с почтовыми и грузовыми накладными доставляется на борт ВС и передается члену экипажа ответственному за почту и груз.
- Сводная загрузочная ведомость и центровочный график доставляется на ВС представителем СОПП и передается ответственному члену летного экипажа.

7.7. ОПРЕДЕЛЕНИЕ МАССЫ ПАССАЖИРОВ, БАГАЖА И ГРУЗА, И ИСПОЛЬЗОВАНИЯ СТАНДАРТНОЙ МАССЫ, А ТАКЖЕ ПОРЯДОК ВНЕСЕНИЯ ИЗМЕНЕНИЙ В ПОСЛЕДНИЙ МОМЕНТ

При расчете массы пассажиров на самолетах внутренних и международных линий руководствоваться следующими нормативами:

Внутрироссийские и международные линии.

Масса взрослого пассажира за исключением вещей, находящиеся при нем (ручной клади):

с последнего воскресенья октября по последней субботе марта - $m_{\text{пасс}} = 80$ кг;

с последнего воскресенья марта по последнюю субботу октября - $m_{\text{пасс}} = 75$ кг.

Масса детей от 2 до 12 лет - $m_{\text{рб}} = 30$ кг;

Масса детей до 2 лет - $m_{\text{рм}} = 15$ кг.

Авиапредприятие устанавливает нормативы для бесплатного провоза багажа одним взрослым пассажиром, как на внутренних воздушных линиях, так и на международных воздушных линиях:

- экономический класс - 1 место 20 кг. или 1 место 15 кг. в зависимости от направления;
- бизнес-класс - 2 места 20 кг. или 2 места 30 кг. в зависимости от направления.

Изменения в последнюю минуту

Если фактическая коммерческая загрузка не соответствует заявленной в сводной загрузочной ведомости (Load sheet), представитель СОП вносит изменения в разделе «Изменения в последнюю минуту» (Last minute changes) с указанием ответственного за загрузку лица.

Добавление (снятие) коммерческой загрузки согласовывается с КВС. При этом контролируются допустимые ограничения по весовым и центровочным характеристикам ВС изменяющимся в связи с изменением фактической загрузки от плановой.

Допускается максимальное изменение коммерческой загрузки без выпуска новой сводной загрузочной ведомости в пределах:

Самолеты с максимальной взлетной массой (т)	
до 30	300 кг
от 30 до 75	400 кг
75 и более	500 кг

**Глава 8. ПРОТИВООБЛЕДЕНИТЕЛЬНАЯ
ЗАЩИТА ВОЗДУШНЫХ СУДОВ
(РУКОВОДСТВО)**

«УТВЕРЖДАЮ»

Генеральный директор
ООО «Авиапредприятие «Северсталь»
Н.Н.Ивановский
02 2018 г.



РУКОВОДСТВО

по противообледенительной защите
воздушных судов

АП «Северсталь». Руководство по противообледенительной защите ВС/Air company
«Severstal». De-icing / Anti-icing procedures Manual.

Лист регистрации изменений и дополнений

Номер изменения	Номер страницы	Информация об изменениях	Дата внесения изменения	Подпись
1	9, 49÷51	Письмо Росавиации от 29.10.2018 Иск-27369/03 Перечень ПОЖ на 2018-2019 г.г.	01.11.2018	
2	52	Письмо Гов НИИ ГА от 12.02.2019 №115-10-4325	14.02.2019	
3	2, 9 Приложение №5	FAA Holdover Time Guidelines Winter 2019-2020. Original Issue: August 6, 2019	07.10.2019	
4	2, 3, 4, 9, 10, 49÷51, 52, 74, 76 Приложения №1А, 2, 3, 4, 6, 7, 11, 12	Письмо Росавиации от 29.10.2019 №Иск-38122/03; Письмо Росавиации от 08.11.2019 № Иск-39545/03; Инструкции по применению ПОЖ	22.11.2019	
5	2, 4, 5, 6, 7, 9, 10, 28, 29, 31, 42, 49, 50, 51, 52, 55 Приложения №№1, 3, 4, 5	ICAO DOC 9640 AN/940 Manual of Aircraft Ground Deicing/Anti-icing Operations, Издание №3, 2018 Приказ Росавиации от 28 мая 2020 года №509 П. Transport Canada Holdover Time (HOT) Guidelines Winter 2020-2021, Original Issue: August 7, 2020. Письмо Росавиации от 10.11.2020, Иск-45392/03. Инструкции по применению ПОЖ	18.11.2020	
6	2, 4, 6, 8÷11, 31, 52 Приложения №№1А, 2, 4А, 4В, 5, 7	FAA Holdover Time Guidelines Winter 2021-2022, Original Issue: August 4, 2021 Transport Canada Holdover Time (HOT) Guidelines Winter 2021-2022, Original Issue: August 4, 2021. Распоряжение Росавиации от 26.02.2020 №Иск-7495/03 Руководство по работе с ПОЖ «Остафю Lyod» тип I от 01.09.2021 №6 Руководство по работе с ПОЖ «Max Flight Sneeg» тип IV от 01.09.2021, №2122/MS Руководство по работе с ПОЖ «Max Flight AVIA» тип IV от 01.09.2021, №2122/MA	19.11.2021	
7	2, 4÷9, 13÷32, 53÷55	Информация по безопасности полетов №23 от 07.12.2021 № Иск-44420/02 (Росавиация). Дополнение к Информации по безопасности полетов №23 от 08.12.2021 № Иск-44567/02 (Росавиация). Перечень проверенных противообледенительных жидкостей для защиты от наземного обледенения ВС ГА 2021/1. Методические рекомендации «Защита самолетов от наземного обледенения», Издание 7, сентябрь 2021.	20.01.2022	
8	2, 6, 10 Приложение №13, Приложение №14	GL 600 GROUND HANDLING AND SERVICING INFORMATION Flight Crew Operating Manual GL 6000 FCOM	11.04.2022	
9	2, 4÷7, 9, 10, 13, 14, 17, 26, 28÷36, 38÷39, 43÷50, 55, 57÷60, 72÷75, 78, 80, 81, 94÷96, Приложение №5	Transport Canada Holdover Time (HOT) Guidelines Winter 2022-2023. Original Issue: August 3, 2022, Revision 2,0-August 31, 2022 Методические рекомендации «Защита самолетов от наземного обледенения», Издание 8, сентябрь 2022.	11.11.2022	
10	2, 10, 53, 54, 55	Перечень проверенных противообледенительных жидкостей для защиты от наземного обледенения ВС ГА 2022/1.	16.01.2023	

Примечания.

1. Для поддержания Руководства в актуальном состоянии в него вносятся изменения и дополнения в следующих случаях:

- при введении в действие новых нормативных актов в области гражданской авиации, либо внесении изменений в действующие нормативные акты, регулирующие деятельность гражданской авиации РФ и имеющие прямое отношение к рассматриваемым в Руководстве вопросам;
- при изменении в организации процесса ПОЗ ВС в аэропорту Череповец ООО «Авиапредприятие «Северсталь».

Изменение №10 от 16.01.2023

АП «Северсталь». Руководство по противообледенительной защите ВС/Air company
«Severstal». De-icing / Anti-icing procedures Manual.

2. Содержание Руководства ежегодно перед началом сезона ПОО ВС доводится до сведения всех специалистов, участвующих в противообледенительной обработке ВС и несущих ответственность за качественное и своевременное выполнение предписанных действий (по списку, с указанием даты, должности и подписи исполнителя).

Изменение №7 от 20.01.2022

Оглавление

Лист регистрации изменений	2
Оглавление	4
1. Введение	7
1.1. Общая информация	7
1.2 Концепция чистого воздушного судна	8
2. Исходная документация	9
3. Сокращения и определения	13
3.1 Сокращения	13
3.2 Определения	14
3.3 Погодные явления	19
3.4 Описание метеорологических явлений, которые используются в кодах METAR, SPECI, TAF и имеют особое значение для авиации	23
4. Роли и ответственность	26
4.1. Роли	26
4.2. Ответственность	28
5. Обучение персонала и его квалификация	33
5.1. Общие принципы проведения обучения	33
5.2. Требования к учебным материалам	36
5.3. Требования к квалификации преподавателей и инструкторов	36
6. Жидкости и оборудование	38
6.1 Типы противообледенительных жидкостей	38
6.2. Правила работы с жидкостями и их транспортировка, перекачка, хранение, нагрев и выдача	40
6.3 Процедуры контроля качества ПОЖ	44
6.4 Порядок замены применяемой ПОЖ	51
6.5. Перечень проверенных противообледенительных жидкостей	53
6.5.1 Перечень жидкостей	53
6.5.2. Противообледенительные жидкости, применяемые в аэропорту «Череповец» ООО «Авиапредприятие «Северсталь».	55
7. Подготовка к проведению обработки самолетов	56
7.1 Проверка поверхностей самолета на наличие СЛО	56
7.2 Процедуры оформления «Карты проверки ВС на наличие ССЛО, заказа и контроля ПОО»	57
7.3 Подготовка самолета к проведению удаления обледенения и противообледенительной защиты	59
7.4. Рекомендуемый порядок действий в случае некорректного заказа ПОЗ	59
8. Процедуры проведения противообледенительной и антиобледенительной обработки с применением жидкостей	60
8.1 Общие положения	60
8.2 Проведение процедур в один и в два этапа	60
8.3 Удаление обледенения	62
8.4 Защита от обледенения	68
8.5 Общие требования к состоянию самолёта после завершения противообледенительной обработки	70
8.6 Предварительное удаление обледенения с самолета до проведения процедур противообледенительной защиты	71
9. Ограничения, меры предосторожности	73
9.1 Ограничение по жидкостям	73
9.2 Ограничения по самолету	74

Изменение №9 от 11.11.2022

АП «Северсталь». Руководство по противообледенительной защите ВС/Air company «Severstal». De-icing / Anti-icing procedures Manual.	
9.3. Меры предосторожности при проведении процедур обработки самолетов	74
9.4 Меры предосторожности в отношении прозрачного льда.....	77
10. Время защитного действия	78
11. Проверки после удаления обледенения и перед взлетом.	80
11.1. Заключительная проверка после проведения ПОЗ самолета.....	80
11.2 Предвзлетная проверка.....	82
12. Передача информации	83
12.1 Процедуры передачи информации.....	83
12.2 Передача информации до начала ПОЗ самолета	84
12.3 Передача информации после проведения ПОЗ ВС.....	85
12.4 Код антиобледенительной обработки.....	85
12.5 Проверка после проведения противообледенительной обработки и передача кода антиобледенительной обработки КВС.....	86
12.6 Сигнал "Путь свободен".....	86
12.8 Терминология и Фразеология.....	87
13. Особенности выполнения ПОЗ самолетов с работающими двигателями.....	88
13.1 ПОЗ самолетов с работающими двигателями на стояках и точках запуска двигателей.	88
13.2 ПОЗ самолетов с работающими двигателями на специальных площадках.....	88
14. Качество.....	90
14.1 Программа обеспечения качества ПОЗ ВС	90
14.2 Программа контроля качества ПОЗ ВС	90
15. Рекомендованное количество ПОЖ для ПОЗ ВС	92
16. Порядок действия в аварийных ситуациях.....	94
17. Перечень приложений.....	96

Приложения к «Руководству по противообледенительной защите ВС».

- Приложение №1** ICAO DOC 9640 AN/940 Manual of Aircraft Ground De-icing/Anti-icing Operations, Издание №3, 2018
- Приложение №2** Распоряжение Росавиации от 26.02.2020 №Исх-7495/03 «О противообледенительной защите ВС на земле».
- Приложение №3** «Руководство по работе с противообледенительной жидкостью «Octaflo Lyod», тип Ё», ТУ 2422-005-58016916-2014. Номер документа: 6 Дата документа: 01.09.2021
- Приложение №4** «Руководство по работе с противообледенительной жидкостью «Max Flight AVIA» тип IV». ТУ 2422-018-58016916-2016. Номер документа: 2122/МА Дата документа: 01.09.2021
- Приложение №5** Transport Canada Holdover Time (HOT) Guidelines Winter 2022-2023, Original Issue: August 3, 2022, Revision 2.0 August 31, 2022
- Приложение №6** RRJ-95 Руководство по лётной эксплуатации
- Приложение №7** RRJ-95 Руководство по технической эксплуатации
- Приложение №8** Flight Crew Operating Manual CSP A-013 (CRJ series Regional Jet).
- Приложение №9** AIRCRAFT MAINTENANCE MANUAL CRJ200 CANADAIR REGIONAL JET.
- Приложение №10** Руководство по эксплуатации противообледенительной машины MT35P75, Москва 2008г.
- Приложение №11** Руководство по эксплуатации деайсера Elephant Beta (производство Vestergaard Company)
- Приложение №12** Рекомендации по защите самолётов от наземного обледенения в аэропортах России в осенне-зимнем сезоне 2019-2020 годов от 29.10.2019 исх-381122/03 (с изменением 08.11.2019 исх-39545/03).
- Приложение №13** GL 6000 GROUND HANDLING AND SERVICING INFORMATION
- Приложение №14** Flight Crew Operating Manual GL 6000 FCOM

Изменение №9 от 11.11.2022

1. Введение

1.1 Общая информация.

Настоящее Руководство определяет минимальные требования по процедурам защиты ВС от наземного обледенения и основано на стандартах ISO и SAE, документах АЕА (Association of European Airlines), методических рекомендациях и документах Минтранса России. Руководство в своей основе базируется на «Концепции чистого ВС», которая подробно изложена в «Руководстве по противообледенительной защите воздушных судов на земле», ICAO DOC 9640-AN/940, Издание третье – 2018, часть 1, главы 1, 2, (см. Приложение №1 к Руководству). Характеристики ВС основаны на том, что его критические поверхности чистые и не имеют СЛО. Документами в области противообледенительной защиты ВС на земле, изданными (согласованными, утверждёнными) Росавиацией, руководствоваться в части, не противоречащей DOC 9640, издание третье – 2018.

Снежно-ледяные отложения на поверхностях и частях ВС (СЛО) могут серьезно ухудшить аэродинамические качества самолета (уменьшить подъемную силу и увеличить лобовое сопротивление), устойчивость, полностью или частично блокировать подвижность поверхностей управления, закрылков или датчиков. В результате может сложиться опасная ситуация, негативно влияющая на безопасность полётов.

Любые СЛО (снег, слякоть, иней, лед), которые могут ухудшить лётные характеристики ВС и (или) повлиять на его управляемость, должны быть удалены с использованием противообледенительных процедур, указанных в настоящем Руководстве.

Запрещается начинать полет, если присутствуют иней, мокрый снег или лед на поверхностях крыльев, фюзеляжа, органов управления, оперения, воздушных винтов, лобового стекла, силовой установки или на приемниках воздушного давления барометрических приборов воздушного судна, если иное не предусмотрено РЛЭ. (п.2.14 ФАП-128 "Подготовка и выполнение полетов в ГА РФ Российской Федерации").

Данное Руководство определяет необходимые минимальные требования, предъявляемые к процедурам ПОО ВС. Проверки ВС на наличие обледенения и прозрачного льда, а также проверка после проведения ПОО должны производиться в соответствии с ЭТД типа ВС.

При выполнении любых работ, связанных с защитой ВС от наземного обледенения, требование обеспечения безопасности всегда должно иметь приоритет перед любыми другими задачами, включая регулярность рейсов и экономическую деятельность предприятия.

Настоящее Руководство не охватывает все процедуры и требования, изложенные в ЭТД конкретных типов транзитных ВС. В случае противоречий между какими-либо положениями данного Руководства и ЭТД ВС, следует применять требования ЭТД конкретных ВС.

В случае, если авиакомпания, выполняющая транзитные рейсы в аэропорт Череповец, предъявляет дополнительные требования к проведению процедур ПОО, эти требования могут быть включены в данное Руководство в качестве Приложения при наличии технической возможности их осуществления в ООО «Авиапредприятие «Северсталь».

Запрещается начинать выполнение полёта воздушного судна при наличии на его поверхностях отложений в виде любого снега в целях исключения выпуска воздушного судна в полёт с наличием снежно-ледяных отложений, которые могут привести к возникновению условий, способствующих обледенению самолёта и, соответственно, к ухудшению лётных характеристик или отказу систем воздушного судна. (Дополнение к Информации по безопасности полётов №23 от 08.12.2021 № Исх-44567/02 (Росавиация).

1.2. Концепция чистого воздушного судна

Глава 2

КОНЦЕПЦИЯ ЧИСТОГО ВОЗДУШНОГО СУДНА (САС)

- 2.1 В настоящей главе дается представление о концепции чистого воздушного судна (САС) и описание того, как отложения льда влияют на летно-технические характеристики самолетов. В ней приводится перечень переменных факторов, которые могут повлиять на образование снега и ледяного налета, а также представлены методики реализации концепции чистого воздушного судна.
- 2.2 САС является ключевым элементом безопасности полетов. Самолет считается чистым, когда все его поверхности совершенно чисты, или когда они защищены противообледенительной жидкостью и аэродинамические характеристики поверхностей не изменены.
- 2.3 При проведении эксплуатационных наземных операций в условиях, способствующих обледенению самолета, нельзя предпринимать попытку взлета, если на крыльях, воздушных винтах, поверхностях управления, воздухозаборниках двигателей или других критических поверхностях присутствуют или налипли лед, снег, слякоть или ледяной налет.
- 2.4 Некоторые производители самолетов разрешают взлетать при наличии определенного количества ледяного налета при топливном обледенении (CSFF) на подкрыльных поверхностях. Дополнительная информация представлена в руководстве по летной эксплуатации, выдаваемом производителем. Более подробные сведения по поводу ледяного налета при CSFF приводятся в главе 1 части II.
- 2.5 Любые отложения льда, снега или инея на внешних поверхностях самолета, за исключением случаев, когда это допускается согласно руководству по летной эксплуатации, могут существенно ухудшать летные характеристики самолета вследствие снижения подъемной силы крыла и увеличения лобового сопротивления по причине возмущения воздушного потока. Кроме того, наличие слякоти, замерзающего снега или льда может вызвать заклинивание движущихся частей воздушного судна, к примеру поверхностей управления и механизмов сервоприводов закрылков, и в результате может сложиться опасная ситуация. Такое неблагоприятное воздействие на аэродинамические характеристики крыла может стать причиной внезапного отклонения воздушного судна от заданной траектории полета, и при этом пилот может не получить заблаговременного предупреждения об этом с помощью каких-либо приборов в кабине экипажа или аэродинамических средств.
- 2.6 Большое число переменных факторов могут влиять на образование льда и ледяного налета и накопление снега и слякоти, вызывающих появление шероховатостей на поверхностях самолета. Они могут также влиять на соответствующие свойства противообледенительных жидкостей. Поэтому невозможно точно определить период времени, в течение которого данная жидкость обеспечивает защиту от обледенения. Такие переменные факторы перечислены в главе 1 части I.
- 2.7 Разработано большое число методик реализации САС. Надлежащее удаление обледенения с последующей обработкой соответствующей жидкостью для предупреждения обледенения обеспечивает наилучшую защиту от загрязнения. Чтобы убедиться в эффективности обработки и соответствии самолета САС, необходимо выполнить визуальную или физическую проверку критических поверхностей самолета.

I-2-1

(Часть 1, глава 2, ICAO DOC 9640-AN/940, Издание третье, 2018)

Для реализации концепции «чистого воздушного судна» необходимо:

- использовать стандартные методы обработки самолетов жидкостями в соответствии с требованиями SAE AS6285;
- использовать противообледенительные жидкости, произведенные в соответствии со спецификациями SAE AMS1424 и SAE AMS1428;
- использовать противообледенительные жидкости, которые складываются и применяются в соответствии с критериями, установленными стандартом SAE AS6285, Эксплуатантом, изготовителем жидкостей и разработчиком самолетов;
- использовать процессы, предусматривающие возможность использования необходимого оборудования и производственных условий для производства работ по противообледенительной защите ВС в соответствии с SAE AS6285;
- использовать персонал подготовленный и квалифицированный в соответствии с требованиями стандарта AS6286.

Изменение №7 от 20.01.2022

2. Исходная документация

Данное Руководство разработано в соответствии с требованиями следующих руководящих документов:

1. «Воздушный кодекс Российской Федерации» от 19.03.1997 № 60-ФЗ.
2. Федеральные авиационные правила "Подготовка и Выполнение Полетов в Гражданской Авиации Российской Федерации" Министерство Транспорта Российской Федерации, Приказ от 31 июля 2009г. № 128.
3. ГОСТ Р 54264-2010 Воздушный транспорт. Система технического обслуживания и ремонта авиационной техники. Методы и процедуры противообледенительной обработки самолётов. Общие требования.
4. ICAO DOC 9640 AN/940 Manual of Aircraft Ground De-icing/Anti-icing Operations, Издание №3, 2018
5. Методические рекомендации «Защита самолётов от наземного обледенения», Издание 8, сентябрь 2022, ICAO/IAC/COSCAP – CIS PROJECT RER 01/901
6. Распоряжение Росавиации от 26.02.2020 №Исх-7495/03 «О противообледенительной защите ВС на земле».
7. Программа работ по квалификации противообледенительных жидкостей (ПОЖ) для применения в аэропортах России. Письмо Росавиации от 29.10.2019 исх-38122/03.
8. Рекомендации "Защита воздушных судов от наземного обледенения", рекомендованные письмом Росавиации от 05.02.2013 № 03.10-7.
9. SAE AS6285D Aircraft Ground Deicing. Anti-icing Processes, 2021
10. SAE AS6286B Training and Qualification Program for Deicing/Anti-icing of Aircraft on the Ground. 2020.
11. SAE ARP 5660 Deicing facility operational procedures.
12. SAE AS 5635 Message Boards (Deicing Facilities).
13. О.К. Трунов «Безопасность взлета в условиях обледенения» АСЦ ГосНИИГА 1995г.
14. Программа работ по исследованию свойств противообледенительных жидкостей (ПОЖ) с целью определения возможности их применения на ВС ГА. Введена в действие письмом Росавиации № 03.02-1537 от 17.09.2016г.
15. ГОСТ 24297-2013 «Верификация закупленной продукции. Организация проведения и методы контроля».
16. AS9968A Laboratory Viscosity Measurement of Thickened Aircraft Deicing/Anti-icing Fluids with the Brookfield LV Viscometer.
17. AS9968A Laboratory Viscosity Measurement of Thickened Aircraft Deicing/Anti-icing Fluids with the Brookfield LV Viscometer.
18. AMS1424R Fluid, Aircraft Deicing/Anti-Icing, SAE Type I.
19. AMS1424/1 Deicing/Anti-Icing Fluid, Aircraft SAE Type- I Glycol (Conventional and Non-Conventional) Based.
20. AMS1424/2 Deicing/Anti-Icing Fluid, Aircraft SAE Type- I Non-Glycol Based AMS1428K Fluid, Aircraft Deicing/Anti-icing.
21. AMS1428/1 Fluid, Aircraft Deicing/Anti-icing, Non-Newtonian (Pseudoplastic), SAE Type- II, III and IV Glycol (Conventional and Non-Conventional) Based.
22. AMS1428/2 Fluid, Aircraft Deicing/Anti-icing, Non-Newtonian (Pseudoplastic), SAE Type- II, III and IV Non-Glycol Glycol Based.
23. ARP1971D Aircraft Deicing Vehicle - Self-Propelled.
24. «Руководство по работе с противообледенительной жидкостью «Octaflo Lyod», тип I, ТУ 2422-005-58016916-2014. Номер документа: 6 Дата документа: 01.09.2021
25. «Руководство по работе с противообледенительной жидкостью «Max Flight AVIA» тип IV». ТУ 2422-018-58016916-2016. Номер документа: 2122/МА Дата документа: 01.09.2021.

Изменение №9 от 11.11.2022

АП «Северсталь». Руководство по противообледенительной защите ВС/Air company «Severstal». De-icing / Anti-icing procedures Manual.

26. FAA Holdover Time Guidelines Winter 2022-2023 Original Issue: July 29, 2022
27. Transport Canada Holdover Time (HOT) Guidelines Winter 2022-2023, Original Issue: August 3, 2022, Revision 2.0 August 31, 2022
28. Указание ДВТ от 26.12.95г. № ДВ – 152/И “О мерах по обеспечению безопасности полётов в условиях наземного обледенения”;
29. Указание ФАС от 05.09.97г. № 59/И “О дальнейших мерах по обеспечению безопасности полётов в условиях наземного обледенения”;
30. Указание ФАС от 06.04.98г. № 4/И “О применении ПОЖ для защиты ВС от наземного обледенения”;
31. Указание ГС ГА от 06.08.2001 №24.9-67 ГА “ О повышении качества очистки воздушных судов от обледенения перед вылетом ”;
32. Указание ГС ГА от 04.09.2001 №24.10-208 ГА “Об изменении «Приложения» к Указанию ГС ГА № 24.9-67 ГА от 06.08.2001 г.”
33. Письмо ФСНСТ № 8.10-1283 от 28.09.2006 «Методические рекомендации по расследованию авиационных событий, связанных с обледенением воздушных судов на земле».
34. Приказ Росавиации от 19.08.2013 №504 «Об авиационном происшествии с самолётом ATR-72-201 VR-BYZ».
35. Телеграмма Росавиации от 30.10.12 № 301300 Информация по безопасности полётов №25.
36. Телеграмма Росавиации от 28.04.12 № 280715.
37. Телеграмма Росавиации от 02.04.2012 №021609 Информация по безопасности полётов №5.
38. Телеграмма Росавиации от 06.04.2012 №061205 Информация по безопасности полётов №6.
39. Руководство по эксплуатации противообледенительной машины МТ35Р75, Москва 2008г.
40. О.К.Трунов «Актуальные аспекты проблемы наземного обледенения воздушных судов». 2006г.
41. «Методические рекомендации по подготовке к сезонной (в осенне-зимний и весенне-летний периоды) эксплуатации воздушных судов и объектов инфраструктуры воздушного транспорта гражданской авиации», приказ Росавиации от 28 мая 2020 года №509 П.
42. Flight Crew Operating Manual CSP A-013 (CRJ series Regional Jet).
43. AIRCRAFT MAINTENANCE MANUAL CRJ200 CANADAIR REGIONAL JET.
44. RRJ-95 Руководство по лётной эксплуатации.
45. RRJ-95 Руководство по технической эксплуатации.
46. Дополнение к Информации по безопасности полётов №23 от 08.12.2021 № Исх-44567/02 (Росавиация).
47. GL 6000 GROUND HANDLING AND SERVICING INFORMATION.
48. Flight Crew Operating Manual GL 6000 FCOM.
49. SAE ARP6207. Qualifications Required for SAE Type I Aircraft Deicing/Anti-Icing Fluids.
50. SAE ARP5718. Qualifications Required for SAE Type II/III/IV Aircraft Deicing/Anti-Icing Fluid.
51. Перечень проверенных противообледенительных жидкостей для защиты от наземного обледенения ВС ГА 2022/1.

Изменение №10 от 16.01.2023



МИНИСТЕРСТВО ТРАНСПОРТА
РОССИЙСКОЙ ФЕДЕРАЦИИ
(МИНТРАНС РОССИИ)
ФЕДЕРАЛЬНОЕ АГЕНТСТВО
ВОЗДУШНОГО ТРАНСПОРТА
(РОСАВИАЦИЯ)
ЗАМЕСТИТЕЛЬ РУКОВОДИТЕЛЯ
Ленинградский пр-т, д. 37, корп. 2, Москва,
ГСП-3, 125993, Телетайп 111495
Тел. (499) 231-50-09, факс (499) 231-55-35
e-mail: rusavia@scaa.ru

Руководителям межрегиональных
территориальных управлений воздушного
транспорта Росавиации

Руководителям авиационных предприятий,
эксплуатантам, разработчикам
авиационной техники

26.02.2020 № Исх-7495/03

На № _____ от _____

О выполнении решений протокола
совещания в Росавиации 20.01.2020
(№ 33/03-ПР от 05.02.2020).

В соответствии с решениями протокола совещания в Росавиации
(№ 33/03-ПР от 05.02.2020) Федеральное агентство воздушного транспорта
информирует.

Межрегиональным территориальным управлениям воздушного транспорта
Росавиации, эксплуатантам авиационной техники (далее – АТ), предприятиям,
выполняющим противообледенительную защиту воздушных судов (далее – ВС) на
земле, разработчикам АТ Российской Федерации:

1. Включать имевшие место случаи недостоверных показаний скорости полета ВС типа RRJ-95 во время его взлета в программу базового и ежегодного повышения квалификации инженерно-технического персонала и всего персонала, задействованного в процедурах защиты самолетов от наземного обледенения.
2. При разработке, пересмотре, утверждении руководств (программ, процедур) защиты ВС от наземного обледенения руководствоваться в соответствии с концепцией «Чистого воздушного судна» документом ИКАО DOC 9640 «Руководство по противообледенительной защите воздушных судов на земле». Издание третье 2018 год (далее – DOC 9640).
3. Документами в области противообледенительной защиты ВС на земле, изданными (согласованными, утвержденными) Росавиацией, руководствоваться в части не противоречащей DOC 9640.
4. Эксплуатантам АТ разрабатывать свои руководства (программы, процедуры, инструкции) по защите от наземного обледенения в соответствии с концепцией «Чистого воздушного судна», DOC 9640 и требованиями разработчиков АТ, для обеспечения единого подхода к противообледенительной защите различных типов ВС на земле.
5. Предприятиям, выполняющим работы по защите ВС от наземного обледенения в аэропортах Российской Федерации, разработать руководства

Изменение №6 от 19.11.2021

(программы, процедуры, инструкции) по защите ВС от наземного обледенения на основании одноименных документов эксплуатантов АТ, руководств производителей противообледенительных жидкостей и документации производителей техники, применяемой для противообледенительной защиты ВС, с учетом местных особенностей эксплуатации АТ.

6. Весь персонал эксплуатантов ВС, предприятий, выполняющий работы по защите ВС от наземного обледенения в аэропортах Российской Федерации, задействованный в процедурах защиты ВС от наземного обледенения, должен назначаться из числа подготовленного, обученного, квалифицированного персонала, допущенного к выполнению указанных работ.

7. При проведении работ по защите ВС от наземного обледенения особое внимание обращать на выполнение проверки на наличие обледенения и заключительной проверки после проведения противообледенительной защиты обученным по действующим процедурам и квалифицированным персоналом. Для проведения указанных проверок должно быть выделено время, необходимое оборудование, обеспечивающее обзор всех контролируемых (критических) поверхностей ВС.

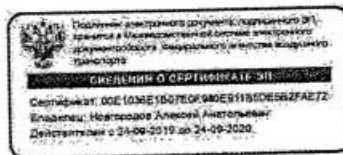
8. Территориальным органам Федерального агентства воздушного транспорта, АО «ГСС» в обязательном порядке привлекать представителей АО «ГСС» к работе в комиссиях по расследованию авиационных инцидентов с ВС типа RRJ-95 по причинам, указанным в протоколе совещания.

Информация, изложенная в пунктах 2, 3, 4, 5, 6, 7 данного письма, распространяется на ВС российского и зарубежного производства, эксплуатируемые авиационными предприятиями, эксплуатантами АТ Российской Федерации.

Руководителям межрегиональных территориальных управлений воздушного транспорта Росавиации ознакомить подконтрольные авиационные предприятия и эксплуатантов АТ с данным письмом Росавиации, принять письмо к изучению, руководству и исполнению в части касающейся.

Разработчикам авиационной техники Российской Федерации принять письмо к руководству в части касающейся.

Приложение: Протокол совещания № 33/03-ИП от 05.02.2020 на 20 л. в 1 экз.



А.А.Новгородов

Музыка Владимир Степанович
(495) 6458555 доб. 5330

3. Сокращения и определения

3.1 Сокращения

Сокращение	Описание
AEA	Ассоциация Европейских Авиакомпаний / Association of European Airlines
CAC	Концепция чистого воздушного судна / Clean aircraft concept
FR	Температура кристаллизации (замерзания) / Freezing point
ISO	Международная организация по стандартизации
ICAO	International Civil Aviation Organization / Международная организация гражданской авиации
LOUT	Самая низкая температура применения
OAT	Температура наружного воздуха / Outside air temperature
SAE	Международная Ассоциация Инженеров самодвижущегося транспорта / SAE International
LOWV	Наименьший допустимый показатель динамической вязкости жидкости на крыле, проверенный по отобранному образцу в лабораторных условиях, допускаемый производителем ПОЖ.
HOWV	Наибольший допустимый показатель динамической вязкости жидкости на крыле, проверенный по отобранному образцу в лабораторных условиях, допускаемый производителем ПОЖ.
АК	Авиакомпания
ВС	Воздушное судно
ВЗД	Время защитного действия
ИТП	Инженерно-технический персонал
ИВПШ	Искусственная взлётно-посадочная полоса
КВС	Командир воздушного судна
КИА / КИП	Контрольно-измерительная аппаратура / Контрольно-измерительные приборы
МС	Место стоянки
НС	Начальник смены
ННВ	Наземный нагреватель воздуха
ПОЖ	Противообледенительная жидкость
ПОЗ	Противообледенительная защита
ПОО	Противообледенительная обработка
РД	Рулёжная дорожка
РЛЭ	Руководство по лётной эксплуатации
СЛО	Снежно-ледяные отложения (снег, слякоть, иней, лёд)

Изменение №9 от 11.11.2022

3.2 Определения

Антиобледенительные жидкости / (Anti-icing fluids) (Жидкости для защиты от обледенения)

Существуют следующие типы защитных противообледенительных жидкостей:

- Смеси ПОЖ Тип-I с водой в соответствии со стандартом, нагретые, как минимум, до 60 °C (140 °F) на форсунке;
- смеси ПОЖ Тип-I с водой, изготовленные на заводе-изготовителе, нагретые, как минимум, до 60 °C (140 °F) на форсунке;
- ПОЖ Тип-II, Тип-III, Тип-IV в концентрированном виде;
- ПОЖ Тип-II, Тип-III, Тип-IV в смеси с водой.

ПОЖ SAE Тип-II и Тип-IV для антиобледенительной защиты обычно наносятся на чистые поверхности самолета не подогретыми, но могут наноситься и в подогретом виде.

Аэродинамическая пригодность противообледенительной жидкости (или ее водного раствора): Свойство жидкости, нанесенной на поверхности самолета и содержащей выпавшие с момента ее нанесения осадки, сойти с этих поверхностей в процессе разбега самолета до точки его отрыва под воздействием только набегающего потока (скоростного напора) воздуха. *Аэродинамическая пригодность противообледенительной жидкости обеспечивает реализацию концепции чистого самолета (см. термин) в условиях наземного обледенения.*

Является одним из двух (помимо времени защитного действия) главных свойств противообледенительных жидкостей. Если противообледенительная жидкость не может быть удалена набегающим потоком воздуха до точки отрыва (в том числе при отсутствии условий наземного обледенения), то нарушается концепция чистого самолета с ухудшением несущих свойств его аэродинамических поверхностей из-за наличия жидкости на этих поверхностях (ГОСТ Р 54264-2010).

Буфер к температуре замерзания ПОЖ (Buffer (Freeze point buffer). Различие между температурами окружающего воздуха и температурой замерзания используемой ПОЖ.

Время защитного действия (Holdover time (HOT)). Время защитного действия – расчётное время, в течение которого противообледенительная жидкость будет предотвращать образование льда и ледяного налета, а также накопление снега на защищенных (обработанных) поверхностях самолёта.

Время защитного действия:

Ограниченный период времени, в течение которого противообледенительная жидкость (или ее водный раствор) способна предотвратить образование и накопление снежно-ледяных отложений на покрытых данной жидкостью поверхностях самолета в прогнозируемых условиях наземного обледенения. Отсчет времени ведется с момента начала защитного этапа (начало этапа при одноэтапной обработке или начала второго этапа при двухэтапной обработке). Является одним из двух (помимо аэродинамической пригодности) главных свойств противообледенительных жидкостей.
(ГОСТ Р 54264-2010).

Гелеобразные отложения:

Высохшие и затем насыщенные водой остатки противообледенительных жидкостей II, III и IV типов. Образуются в аэродинамически застойных зонах и полостях самолетов, в которые могут попадать противообледенительные жидкости этих типов при обработках и в процессе взлета (при сходе жидкостей с поверхностей под воздействием скоростного напора воздуха) и откуда они не могут быть удалены набегающим потоком воздуха. При многократных противообледенительных обработках после последовательных высыханий в полетах (как и в лабораторных условиях) сухие остатки накапливаются и в дальнейшем, в случае приземления и нахождения самолета в условиях высокой влажности или дождя, могут гидратироваться, т.е. насыщаться водой с увеличением объема в сотни раз, превращаясь в гелеобразные отложения. В следующем полете такие отложения, имея сравнительно высокую температуру кристаллизации, могут замерзнуть и вызвать негативные последствия (затруднения в перемещениях подвижных элементов конструкции самолета, в том числе конечных выключателей и т.п.). Содержание сухих остатков составляют основы загустителей из состава противообледенительных жидкостей II, III и IV типов, придающих жидкостям неньютоновские свойства (ГОСТ Р 54264-2010).

Двухступенчатая процедура противообледенительной обработки ВС (Two steps deicing / anti-icing).

Состоит из двух ступеней: первая – удаление обледенения,
вторая – защита от обледенения (антиобледенительная защита).

Противообледенительная защита ВС путем удаления накопившихся снежно-ледяных отложений с применением горячей воды или противообледенительной жидкости (или ее водного раствора) на первом этапе и нанесения на чистый самолет защитного слоя противообледенительной жидкости (или ее водного раствора) на втором этапе. Противообледенительные жидкости (ПОЖ), как правило, различны для разных этапов обработки (ГОСТ Р 54264-2010).

Деайсер (Deicer). Специальная машина, предназначенная для проведения работ по защите самолета от наземного обледенения.

Жидкости для удаления обледенения (Deicing fluids):

- Нагретая вода;
- Нагретые водные растворы и жидкости Тип-I;
- Нагретые неразбавленные жидкости Тип-II, Тип-III или Тип-IV;
- Нагретые водные растворы жидкостей Тип-II, Тип-III или Тип-IV;

Примечание: Эффект от применения не подогретых до рекомендуемой температуры жидкостей для удаления СЛО минимальный.

Защита от обледенения (Anti-icing). Процедура, в процессе которой жидкость применяется для обеспечения защиты от образования инея или льда, или накопления снега или слякоти на очищенных поверхностях самолета на ограниченный период времени (время защитного действия).

Интервал времени между первым и вторым этапами двухэтапной обработки ВС: Лимитированное время от начала первого до начала второго этапа противообледенительной обработки ВС, длительность которого исключает замерзание жидкости (в т.ч. воды), использованной на первом этапе. Рекомендуемое время интервала для применяемых в настоящее время жидкостей и процедур обработки – не более 3-х минут (ГОСТ Р 54264-2010).

Изменение №7 от 20.01.2022

Квалифицированный персонал (Qualified staff).

Подготовленные специалисты, прошедшие курс теоретической и практической подготовки, успешно сдавшие тесты и сертифицированные для выполнения данного вида работ.

Критические поверхности (Critical Surfaces).

Критические поверхности определяются изготовителем воздушного судна, и могут включать: крыло, поверхности управления, воздушные винты, стабилизатор, киль или другие стабилизирующие поверхности воздушного судна. Эти поверхности должны быть полностью очищены ото льда, снега, слякоти или инея перед взлетом.

Поверхности самолета, наиболее чувствительные в части ухудшения аэродинамических и тяговых характеристик самолета при наличии на них снежно-ледяных отложений (или иных загрязнений). Перечень критических поверхностей определяется разработчиком ВС. Эти поверхности, в числе других, должны быть полностью очищены перед взлетом и вплоть до исполнительного старта быть под контролем (как правило, по времени защитного действия противообледенительной жидкости, которой был обработан самолет) со стороны командира ВС в части их чистоты (ГОСТ Р 54264-2010).

Минимальная температура применения (МТП). (Lowest Operational Use Temperature (LOUT)).

Предельная минимальная температура применения ПОЖ, определяемая как более высокая (теплая) из:

- Минимальной температуры, при которой ПОЖ (водный раствор жидкости) соответствует требованиям теста на аэродинамическую пригодность (в соответствии с AS5900) для соответствующего типа самолета (с высокой или низкой взлетной скоростью).
- Температуры замерзания жидкости (Тф) плюс температурный запас:
 - для жидкостей Тип-I температурный запас 10°C;
 - для жидкостей Тип-II или Тип-IV температурный запас 7°C.
- Для применения необходимо использовать документацию изготовителя.

Неньютоновская жидкость: Жидкость, в которой сила сопротивления к сдвигу (или вязкость) уменьшается при возрастании силы сдвига. Значения динамической вязкости неньютоновских жидкостей, измеряемые на вискозиметре, зависят только от скорости вращения шпинделя. Противообледенительные жидкости типа II, III и IV обладают неньютоновскими свойствами за счет введения в их состав специальных загустителей из длинномолекулярных органических соединений. Такие свойства обеспечивают, с одной стороны, значительную толщину слоя ПОЖ на поверхностях самолета после противообледенительной обработки и соответственно значительное время защитного действия, а с другой стороны - своевременное полное удаление ПОЖ с поверхностей ВС в процессе разбега (обеспечение концепции чистого ВС) под воздействием скоростного напора воздуха, всё более "разжижающего" нанесенный слой ПОЖ по мере возрастания скорости (ГОСТ Р 54264-2010).

Наземное обледенение ВС: Образование и накопление на внешних поверхностях снежно-ледяных отложений при нахождении ВС на земле (ГОСТ Р 54264-2010).

Одноэтапная процедура противообледенительной обработки ВС:

Процедура обработки самолета с применением одной (как правило, нагретой) противообледенительной жидкости (или ее водного раствора). Предусматривает как удаление снежно-ледяных отложений, так и обеспечение времени защитного действия в фактических и прогнозируемых условиях наземного обледенения или только удаление снежно-ледяных отложений без обеспечения времени защитного действия при отсутствии условий наземного обледенения.

В процедуре могут быть использованы жидкости всех типов (ГОСТ Р 54264-2010).

Изменение №7 от 20.01.2022

- Отрицательный буфер (Negative buffer):** Отрицательный буфер применяется в случае, если температура замерзания смеси ПОЖ с водой выше температуры наружного воздуха. (Смотри Таблицы применения ПОЖ, пределы для применения на первом этапе двухэтапной обработки).
- Предотвращение обледенения (Anti-icing).** Предотвращение обледенения представляет собой предупредительную процедуру, с помощью которой чистые поверхности воздушного судна защищаются на ограниченный период времени от образования льда и инея и накопления снега и слякоти.
- Противообледенительная жидкость (ПОЖ) (Deicing/anti-icing fluid):** единый термин, определяющий все жидкости, применяемые, для противообледенительной защиты самолета. Включают в себя как жидкости для удаления обледенения, так и антиобледенительные жидкости.
- Противообледенительная защита (ПОЗ) (Deicing/anti-icing):** Комбинация или ссылка на применение двух процедур: удаление обледенения и защита от обледенения поверхности самолета. ПОЗ может быть выполнена в один или два этапа.
- Одноэтапная процедура противообледенительной защиты (One-step Deicing/antiicing).** Нагретая противообледенительная жидкость используется для удаления обледенения воздушного судна и остается на его поверхности в качестве противообледенительного средства.
- Двухэтапная процедура противообледенительной защиты (Two-step Deicing/antiicing).** Эта процедура подразделяется на два отдельных этапа. После первого этапа удаления обледенения осуществляется второй этап предотвращения обледенения с повторным применением жидкости.
- Проверка (Check).** Осмотр элемента самолета квалифицированным персоналом на соответствие требованиям производителя самолёта, эксплуатанта или требованиям настоящего документа.
- Предвзлетная проверка (Pre-takeoff Check).** Проверка, производимая командиром самолета перед взлетом. Цель проверки – подтвердить, что время защитного действия ПОЖ достаточно и/или незащищенные поверхности могут получить загрязнения.
- Проверка на наличие загрязнения (Contamination Check).** Проверка самолета и компонентов на наличие снежно-ледяных отложений с целью определения необходимости проведения удаления обледенения.
- Проверка после проведения противообледенительной защиты (Post deicing/antiicingcheck).** Визуальная проверка всех критических поверхностей самолета, производимая после проведения противообледенительной защиты, с мест достаточной видимости критических поверхностей самолета (из спецмашины или с другого доступного оборудования), чтобы убедиться, что на критических поверхностях нет инея, льда, снега или слякоти. Для некоторых самолетов, по требованию разработчика самолета или эксплуатанта, может требоваться тактильная проверка прикосновением руки.
- Программа ПОЗ ВС (Ground Icing Program) самолёта:** Программа ПОЗ ВС состоит из ряда процедур, рекомендаций, процессов, зафиксированных в документах, которые обеспечивают условия, при которых самолет не будет взлетать с присутствующими на критических поверхностях инеем, льдом, снегом и слякотью.

АП «Северсталь». Руководство по противообледенительной защите ВС/Air company «Severstal». De-icing / Anti-icing procedures Manual.

Руководство по времени защитного действия: Таблица, содержащая время защитного действия для различных условий осадков и температур, содержащая предупреждения и примечания операторам ПОЗ и пилотам. «Руководство по времени защитного действия» также называют «Таблицей времени защитного действия».

Сила сдвига (Shear force). Сила сдвига – это сила, прикладываемая в боковом направлении к противообледенительной жидкости. При воздействии этой силы на жидкости Типа II, III и IV ее вязкость будет уменьшаться; если воздействие силы сдвига прекращается, вязкость противообледенительной жидкости должна восстановиться. Например, сила сдвига будет воздействовать всякий раз, когда жидкость перекачивается, проходит через отверстие форсунки, или когда на жидкость воздействует воздушный поток. Если сила сдвига будет чрезмерной, то система загустителя жидкости будет постоянно разрушаться и ее вязкость может перестать соответствовать значениям, установленным изготовителем и проверенным при сертификации. Жидкость, характеристики которой ухудшились таким образом, не следует далее использовать при эксплуатации воздушных судов.

Удаление обледенения (Deicing): Процесс удаления с поверхностей самолета инея, льда, слякоти или снега с целью обеспечения чистоты поверхностей самолета и его компонентов.

Эффект топливного обледенения (Эффект переохлажденного крыла) (Cold-soak effect). Крыло воздушного судна может быть «переохлажденным» вследствие наличия в баках очень холодного топлива. Это происходит в результате только что осуществленной посадки воздушного судна, после выполнения полета на большой высоте или в результате дозаправки очень холодным топливом. Переохлаждению способствуют следующие факторы: температура и количество топлива в баках, тип и расположение топливных баков, продолжительность полета на большой высоте, температура дозаправленного топлива и время, прошедшее после дозаправки.

3.3 Погодные явления

Активное образование инея (Active Frost). Погодные условия, при которых формируется иней.

Иней образуется, если температура поверхности самолета около или ниже 0 °С (32°F), когда влажность воздуха около или ниже точки росы. (См. таблицы ВЗД ПОЖ, русск.яз. графа «Активный иней», англ. яз. «Active frost»).

Видимая влага (Visible moisture). Туман, дождь, снег, дождь со снегом, высокая влажность (конденсация на поверхностях) и ледяные кристаллы могут способствовать образованию пленки видимой влаги на поверхности воздушного судна, покрытии рулежных дорожек и взлетно-посадочных полос в условиях, когда они подвергаются воздействию этих явлений и на их поверхность оседает влага.

Высокая влажность (High humidity). Атмосферные условия, когда относительная влажность близка к насыщению.

Град (Hail, GR – код в метеосводке). Осадки в виде маленьких шариков или кусочков льда от 5 до > 50 мм (от 0,2 до >2 дюймов) в диаметре, выпадающие раздельно или группой. *Твердые осадки, выпадающие в теплое время года из мощных кучево-дождевых облаков в виде кусочков плотного льда неправильной формы различных размеров (от 5 мм до нескольких сантиметров), (ГОСТ Р 54264-2010).*

Дождь (Rain, RA – код в метеосводке). Осадки частиц воды либо в виде капель диаметром более 0,5 мм, либо в виде более мелких капель, которые значительно отделены друг от друга, в отличие от мороси.

Дождь или высокая влажность на переохлажденном крыле (Rain or High Humidity on Cold Soaked Wing). Вода или высокая влажность, приводящая к формированию льда или инея на поверхности крыла, когда температура поверхности крыла равна или меньше 0°C (32° F).

Дождь со снегом (Rain and snow, mixed; RASN, SNRA – код в метеосводке). Осадки в виде смеси снега и дождя.

Дождь замерзающий / переохлажденный (Freezing rain, FZRA – код в метеосводке). Дождь в виде переохлажденных водяных капель, которые замерзают при соприкосновении с поверхностью ВС.

Замерзающий дождь легкий (слабый) (Freezing rain light, -FZRA – код в метеосводке) – осадки в виде частиц воды, которые замерзают при соприкосновении с землей или другими объектами. Имеют форму капель размером более чем 0,5 мм (0,02 дюйма), выпадающих, в отличие от мороси, с большими промежутками. Измеренная интенсивность выпадения частиц воды соответствует до 2,5 мм/час (0,10 дюйма/час) или 25 грамм/дм²/час с минимумом 0,25 мм (0,01 дюйма) за 6 минут.

Замерзающий дождь умеренный (freezing rain, moderate, FZRA – код в метеосводке) – осадки в виде частиц воды, которые замерзают при соприкосновении с землей или другими объектами. Умеренный замерзающий дождь может выпадать в виде крупных капель или сплошным потоком, в котором отдельные капли могут не поддаваться идентификации. Средний замерзающий дождь имеет интенсивность от 0,10 до 0,30 дюйма в час.

- Замерзающий дождь интенсивный (Freezing rain, heavy, +FZRA – код в метеосводке)** – осадки в виде частиц воды, которые замерзают при соприкосновении с землей или другими объектами. Интенсивный замерзающий дождь может казаться, что он падает сплошным слоем, в котором отдельные капли могут не поддаваться идентификации. Интенсивный замерзающий дождь имеет интенсивность более 0,30 дюйма в час.
- Замерзающий туман (Freezing Fog, FZFG – код в метеосводке).** Туман, состоящий из маленьких водяных капель, замерзающих при соприкосновении с землей и открытыми объектами, при котором горизонтальная видимость у поверхности земли снижается до расстояния менее 1 км (5/8 миль).
- Изморозь, зернистая (Rime).** Отложение льда, образуемое в результате замерзания переохлажденного тумана или облачных капель на объектах при температурах ниже или немного выше температуры замерзания. Состоит из зерен, разделенных воздухом и иногда образующих кристаллообразные ветви. (См. таблицы ВЗД ПОЖ, графа «Замерзающий туман», FZFG).
- Изморозь (Hoar frost).** Отложение замерзшего водного пара серовато-белого цвета кристаллического вида, образующееся на поверхностях при ясной и тихой погоде. Примечание. Для целей настоящего документа это определение отличается от определения «изморози», используемого Всемирной метеорологической организацией.
- Изморозь, образовавшаяся из-за переохлажденного топлива (Cold soaked fuel roost).** Это образование изморози, обычно на крыле в районе топливных баков, связанное с эффектом переохлажденного крыла.
- Интенсивность осадков (Precipitation intensity).** Интенсивность осадков – это показатель количества осадков, выпавших за единичный интервал времени. Она классифицируется как **слабая, средняя (умеренная) или сильная**. Интенсивность определяется с учетом вида конкретных осадков на основе либо нормы выпадения дождя и ледяного дождя, либо видимости в случае снега и мороси. Критерии норм выпадения основываются на времени и не дают точного представления об интенсивности в конкретный срок наблюдения.
- Ледяной налет (иней, кристаллическая изморозь) (Frost).** Отложение небольших белых кристаллов льда, образующихся на земле или других поверхностях. Ледяной налет образуется путем сублимации, т. е. когда водяной пар осаждается на поверхность, температура которой равна или ниже точки замерзания.
- Лед/иней на переохлажденном крыле (Cold soaked wings/frost):** Вода, видимая влага или высокая влажность формирует лед или иней при температуре поверхности около или ниже 0 °C (32 °F).
- Ледяная изморозь (Rime Ice)** – маленькие замерзшие капли воды сферического непрозрачного или молочно-зернистого вида, которые выглядят аналогично инею, образуемому в холодильнике; как правило, ледяная изморозь имеет низкую степень прилипания как к поверхности, так и между частицами ледяной изморози.
- Ледяная крупа (Ice Pellets, PL – код в метеосводке).** Прозрачные или полупрозрачные частицы льда, которые нелегко раздавить, и которые имеют диаметр 5 мм и менее. Образуются из замерзающих дождевых капель или значительно подтаявших хлопьев снега,

то может указывать на то, что на более высоких уровнях существует замерзающий дождь, а это создает опасность сильного обледенения после взлета или во время снижения/посадки.

Мелкий град и/или Снежная крупа/гранулы (Small hail and/or snow pellets, GS – код в метеосводке). Мелкий град – полупрозрачные частицы льда с диаметром 5 мм и менее, которые, падая на твердую почву, отскакивают со слышимым звуком. Мелкий (небольшой) град состоит из снежной крупы, полностью или частично покрытой слоем льда, и является как бы промежуточной стадией между снежной крупой и градинами.

Снежная крупа – белые, матовые, округлые частицы льда, часто выпадающие с ливневыми осадками, со снегом или дождем, при температуре поверхности, близкой к 0°C. Снежная крупа обычно имеет диаметр от 2 до 5 мм, она рассыпчата, легко разламывается и отскакивает, когда падает на твердую поверхность.

Примечание. Для времени защитного действия снежную крупу определяют, как снег.

Морось (Drizzle, DZ – код в метеосводке). Достаточно равномерные осадки, состоящие исключительно из мелких капель воды (диаметром менее 0,5 мм (0,02 дюйма)), расположенных близко друг к другу. Морось выглядит плывущей вместе с воздушными течениями, хотя в отличие от капель тумана она выпадает на землю.

Переохлажденный дождь (Freezing Rain). Осадки в виде частиц воды, которые замерзают при соприкосновении с землей или другими объектами. Имеют форму капель размером более чем 0,5 мм (0,02 дюйма), выпадающих, в отличие от мороси, с большими промежутками.

Легкий (слабый) переохлажденный дождь (Light freezing rain, –FZRA – код в метеосводке). Переохлажденный дождь с измеренной интенсивностью выпадения частиц воды до 2,5 мм/ч или 25г/дм²/ч (макс. 0,25 мм за 6 минут).

Умеренный переохлажденный дождь (Moderate freezing rain (FZRA – код в метеосводке)). Умеренный переохлажденный дождь с интенсивностью выпадения частиц воды более 2,5 мм/ч (0,1 дюйма/час) или 25г/дм²/ч.

Сильный переохлажденный дождь (heavy freezing rain (+FZRA – код в метеосводке)). Сильный переохлажденный дождь с интенсивностью выпадения частиц воды $\geq 10,0$ мм/ч (0,4 дюйма/час).

Переохлаждение (Cold soaking). Лед может формироваться даже тогда, когда температура наружного воздуха (ТНВ) существенно выше 0 °C (32 °F). Самолет, оборудованный топливными баками в крыле, может иметь совершенно холодное топливо, которое понижает температуру поверхности крыла ниже температуры замерзания воды.

Если самолет был на большой высоте, где преобладает низкая температура, длительное время, основные структурные компоненты, такие как крыло, хвост и фюзеляж охлаждаются до температур, которые часто бывают ниже температуры замерзания. Этот феномен известен как **переохлаждение самолета**. На земле переохлаждение самолета приводит к формированию льда, когда вода, в форме конденсата из атмосферы, или дождя, входит в контакт с переохлажденными поверхностями.

Прозрачный лед (Clear ice). При выпадении осадков на холодную поверхность воздушного судна, когда оно находится на земле, может образоваться прозрачный лед. Лед или ледяной налет может образоваться при наличии видимой влаги или высокой влажности даже при температурах окружающего воздуха от –2 °C до +15 °C, если конструкция самолета имеет температуру 0°C или ниже. Прозрачный лед очень трудно обнаружить визуально, и он может проявить себя во время или после взлета.

Изменение №7 от 20.01.2022

Слякоть (Slush). Насыщенный водой снег, это снег, который разбрызгивается при резком нажатии на него ногой.

Снежно-ледяные отложения на поверхностях ВС (СЛО) (англ.: snow, ice, slush, ice pellets): *Выпавшие и накопленные на поверхностях ВС осадки в виде замерзающих дождя и мороси, снега, снежной и ледяной крупы, снежных зерен, града, ледяного дождя или выделившиеся непосредственно из водяного пара, содержащегося в воздухе, иней, твердый налет, изморозь, (ГОСТ Р 54264-2010).*

Снег (Snow, SN – код в метеосводке). Осадки в форме ледяных кристаллов, часто узорчатые в форме шестиконечных звездочек. Кристаллы могут быть отдельными или образовывать снежные хлопья. Твердые осадки, выпадающие в виде отдельных снежных кристаллов (иглы, столбики, пластинки, звезды, ежи и т. д.) или хлопьев. При очень низких температурах хлопья снега небольшие по размеру и их структура проста. При температурах, близких к нулю и выше нуля, отдельные хлопья могут иметь диаметр более 25 мм и состоять из большого количества ледяных кристаллов. Твердые осадки в форме изолированных или слипшихся ледяных кристаллов.

Критерии интенсивности для снега: – SN слабый < 1.0 мм/ч (водный эквивалент);
SN умеренный от 1.0 до 5.0 мм/ч (водный эквивалент);
+SN сильный > 5.0 мм/ч (водный эквивалент).

Снежные зерна (Snow grains, SG – код в метеосводке). Твердые осадки, выпадающие в виде матово-белого цвета мелких крупинок снежной структуры (палочек, столбиков и пластинок), похожих по внешности на манную крупу, замерзший эквивалент мороси. Эти частицы довольно плоские или продолговатые с диаметром, как правило, менее 1 мм. Выпадают из тонких слоистых или слоисто-кучевых облаков при температурах ниже минус 10 градусов в небольшом количестве.

Сухой снег (Dry snow). Снег, из которого трудно слепить снежок и имеющий температуру ниже 0 °С.

Мокрый снег (Wet snow). Снег, содержащий большое количество воды.

Туман и приземный туман (Fog and ground fog). Видимое скопление мельчайших водяных частиц (капель) в воздухе, снижающее горизонтальную видимость у поверхности земли до 1 км и менее.

Фактическая метеорологическая информация для выполнения работ по защите ВС от обледенения (Anti-icing). Информация в виде кодов METAR, SRECI, TAF, поступающая персоналу, выполняющему работы по защите ВС от обледенения. Расшифровка кодов METAR, SRECI, TAF производится с использованием «Инструктивного материала по кодам METAR, SRECI, TAF», утвержденного приказом Росгидромета от 05.03.2015 №115.

3.4 Описание метеорологических явлений, которые используются в кодах METAR, SPECI, TAF и имеют особое значение для авиации.
(Приложение 10 к «Инструктивному материалу по кодам METAR, SRECI, TAF», приказ Росгидромета от 05.03.2015 №115).

№/№	Сокращение	Явление	Характеристика
Осадки			
1	DZ	Drizzle Морось	Выпадает из внутримассовых облаков, обычно слоистых, реже – из слоисто-кучевых облаков и тумана. Однородные осадки, состоящие из большого количества очень мелких капель воды с диаметром 0,005-0.5 мм с очень малой скоростью падения. Капли «плавают» в потоке воздуха, но, в отличие от капель тумана, падают на землю. Капли мороси могут достичь земли, не испарившись, только в том случае, если они падают из очень низких облаков. При оседании капель мороси сухая поверхность намокает медленно и равномерно, на воде кругов не наблюдается. Как правило, чем сильнее морось, тем ниже основание облаков. Видимость находится в обратной пропорциональной зависимости как от интенсивности этих осадков, так и от количества капель. Критерии интенсивности для мороси: слабая < 0.1 мм/ч; умеренная от 0.1 до 0.5 мм/ч; сильная > 0.5 мм/ч.
2	RA	Rain Дождь	Жидкие осадки в виде капель диаметр 0.5-6 мм со скоростью падения 8-10 м/с. Отдельные капли дождя, падая в воду, оставляют след в виде расходящегося круга, а на сухой поверхности – след в виде мокрого пятна. Критерии интенсивности для дождя: слабый < 2.5 мм/ч; умеренный от 2.5 до 10.0 мм/ч; сильный > 10.0 мм/ч
3	SN (SHSN)	Snow Снег	Твердые осадки, выпадающие в виде отдельных снежных кристаллов (иглы, столбики, пластинки, звезды, ежи и т. д.) или хлопьев. При очень низких температурах хлопья снега небольшие по размеру и их структура проста. При температурах, близких к нулю и выше нуля, отдельные хлопья могут иметь диаметр более 25 мм и состоять из большого количества ледяных кристаллов. Твердые осадки в форме изолированных или слипшихся ледяных кристаллов. Критерии интенсивности для снега: слабый < 1.0 мм/ч (водный эквивалент); умеренный от 1.0 до 5.0 мм/ч (водный эквивалент); сильный > 5.0 мм/ч (водный эквивалент).
4	PL	Ice pellets Ледяная крупа	Прозрачные или полупрозрачные частицы льда, которые нелегко раздавить, и которые имеют диаметр 5 мм и менее. Образуются из замерзающих дождевых капель или значительно подтаявших хлопьев снега, что может указывать на то, что на более высоких уровнях существует замерзающий дождь, а это создает опасность сильного обледенения после взлета или во время снижения/посадки.
5	GS	Small hail and/or snow pellets Мелкий град и/или Снежная крупа	Мелкий град – полупрозрачные частицы льда с диаметром 5 мм и менее, которые, падая на твердую почву, отскакивают со слышимым звуком. Мелкий (небольшой) град состоит из снежной крупы, полностью или частично покрытой слоем льда, и является как бы промежуточной стадией между снежной крупой и градинами. Снежная крупа – белые, матовые, округлые частицы льда, часто выпадающие с ливневыми осадками, со снегом или дождем, при температуре поверхности, близкой к 0°C. Снежная крупа обычно имеет диаметр от 2 до 5 мм, она рассыпчата, легко разламывается и отскакивает, когда падает на твердую поверхность.
6	SG	Snow grains Снежные зерна	Твердые осадки, выпадающие в виде матово-белого цвета мелких крупинок снежной структуры (палочек, столбиков и пластинок), похожих по внешности на манную крупу, замерзший эквивалент мороси. Эти частицы довольно плоские или продолговатые с диаметром, как правило, менее 1 мм. Выпадают из тонких слоистых или слоисто-кучевых облаков при температурах ниже минус 10 градусов в небольшом количестве.
7	IC	Ice crystals (Diamond dust) Ледяные иглы (алмазная пыль)	Мельчайшие кристаллы льда размерами от сотых долей миллиметра до 1 мм, иногда крупнее, парящие в приземном слое воздуха при безоблачном небе или при высокой облачности. У наиболее крупных кристаллов наблюдается заметная скорость падения. Ледяные иглы образуются обычно при температурах ниже минус 10 °С, входят в состав ледяного тумана. Кристаллы льда могут сильно сверкать в лучах солнечного света, что ведет к возникновению оптических явлений типа гало. Из подобных ледяных игл состоит облака верхнего яруса (перистые и др.). Видимость может быть различной по направлениям, однако, как правило, превышает 1 000 м.
8	GR	Hail Град	Осадки, выпадающие в теплое время года из кучево-дождевых, мощных кучево-дождевых облаков в виде полностью или частично прозрачных, или матовых кусочков льда разнообразных форм диаметром обычно от 5 до 50 мм. Выпадение града наблюдается при грозе, обычно вместе с ливневым дождем. Наблюдались очень крупные градины весом в 1 кг и более. Осадки, выпадающие в теплое время года из кучево-дождевых, мощных кучево-дождевых облаков в виде полностью или частично прозрачных, или матовых кусочков льда разнообразных форм диаметром обычно от 5 до 50 мм. Выпадение града наблюдается при грозе, обычно вместе с ливневым дождем. Наблюдались очень крупные градины весом в 1 кг и более.

№/№	Сокращение	Явление	Характеристика
Явления, ухудшающие видимость (гидрометеоры)			
9	FG	Fog Туман	Скопление в воздухе очень мелких капель воды, образующихся в результате охлаждения влажного воздуха, которое приводит к уменьшению горизонтальной видимости менее 1000 м в зависимости от фазового состояния капель воды, образующих туман, различается туман, состоящий из капель жидкой воды, и туман, состоящий из замерзающих капель или кристаллов льда (ледяной туман). Иногда наблюдается смешанный туман, содержащий капли и ледяные частицы. Относительная влажность – 100%.
10	BR	Mist Дымка	Скопление микроскопических водяных капель или влажных гигроскопических частиц в воздухе. Относительная влажность – 95% и более. Дымка сообщается при видимости, по меньшей мере, 1000 м, но не более 5000 м.
Явления, ухудшающие видимость (литометеоры)			
11	SA	Sand Песок	Взвесь в воздухе небольших частиц песка, поднятого с земли, приводящая к уменьшению горизонтальной видимости до 5000 м или менее.
12	DU	Widespread dust Пыль обложная	Взвесь в воздухе небольших частиц пыли, поднятой с земли в результате пыльного ветра или пыльной бури. Наблюдается при резком ослаблении ветра и приводит к уменьшению горизонтальной видимости до 5000 м или менее.
13	HZ	Haze Мгла	Помутнение воздуха, обусловленное наличием в нем сухих очень мелких взвешенных частиц пыли, дыма, гари, не видимых невооруженным глазом. Видимость может понижаться до сотен и десятков метров. От дымки мгла отличается малой влажностью воздуха, относительная влажность – менее 95%.
14	FU	Smoke Дым	Взвесь небольших частиц в атмосфере, возникающих в результате сгорания топлива и других веществ, уменьшающая горизонтальную видимость до 5000 м или менее. При видимости менее 1000 м о дыме сообщается в том случае, если водяные капельки в воздухе отсутствуют, и относительная влажность не превышает 90%.
15	VA	Volcanic ash Вулканический пепел	Находящиеся в атмосфере пыль или частицы, значительно различающиеся по размеру, выбрасываемые в атмосферу при извержении вулканов. Небольшие частицы часто проникают в стратосферу и остаются там во взвешенном состоянии в течение длительного периода времени. Более крупные частицы остаются в тропосфере и могут переноситься ветром в различные регионы земного шара. Осадки и сила земного притяжения приводят к удалению вулканического пепла из атмосферы. Крупные частицы или сосредоточение мелких частиц могут привести к серьезным повреждениям самолетов, включая двигатели.
Другие явления			
16	PO	Dust/sand whirls Пыльные/песчаные вихри	Быстро вращающийся столб воздуха над сухой и пыльной или песчаной поверхностью земли, несущей пыль и другие легкие вещества, поднятые с земли. Пыльные или песчаные вихри имеют диаметр в несколько метров. По вертикали они обычно простираются выше 60-90 м, а в очень жарких странах могут достигать высоты в 600 м.
17	SQ	Squalls Шквал	Внезапное усиление ветра, сопровождающееся изменениями его направления. Шквал отличается от порыва ветра большей продолжительностью, иногда повторяется на протяжении короткого времени. Шквал характеризуется внезапным увеличением скорости ветра, по меньшей мере, на 8 м/с, скорость возрастает до 11 м/с и более и сохраняется, по меньшей мере, в течение одной минуты. Шквалы связаны с кучево-дождевыми облаками, ливневыми осадками и грозой.
18	FC	Funnel cloud(s) Воронкообразное(ые) облако(а)	Явление, представляющее собой часто жестокие вихри, характеризующиеся наличием облачного столба или воронкообразного облака, спускающегося от основания кучево-дождевого облака, но необязательно достигающего земли. Диаметр может колебаться в пределах от нескольких метров до нескольких сотен метров. Если четко выраженное воронкообразное облако находится над землей, то оно называется тромб (или торнадо в США), а если над водой – то водяной смерч. Скорость ветра при жестоких торнадо может достигать 150 м/с (300 узлов).
19	DS	Duststorm Пыльная буря	Частицы пыли, поднимаемые сильным и турбулентным ветром. Пыльные бури обычно ассоциируются с жаркими, сухими условиями и наличием ветра, особенно непосредственно перед холодным фронтом, который может не иметь облаков. Частицы пыли обычно имеют диаметр менее 0,08 мм и поэтому могут подниматься на значительно большие высоты, чем песок.
20	SS	Duststorm Песчаная буря	Совокупность частиц песка, поднимаемых сильным и турбулентным ветром. Фронтальная часть песчаной бури может иметь вид широкой и высокой стены. Высота, до которой поднимается песок, возрастает с увеличением скорости ветра и неустойчивости.

№/№	Сокращение	Явление	Характеристика
Характеристики явлений текущей погоды (дескрипторы)			
21	TS	Thunderstorm Гроза	Атмосферное явление, характеризующееся многократными электрическими разрядами (молниями) между облаками или между облаком и землей, внутри облаков, которое сопровождается звуковым эффектом - громом. С грозой связаны ливневые осадки в виде дождя, снега, града. Используется с сокращениями TSRA, TSSN, TSGR, TSGS, TSASN . Когда отмечаются грозы без осадков (сухие грозы), в этом случае используется только сокращение TS . В кучево-дождевых облаках вертикальные восходящие потоки могут достигать скорости 30 м/с в наиболее мощных ячейках. Возникают также и направленные вниз потоки, особенно на поздних стадиях развития кучево-дождевого облака, имеющие скорость примерно в половину меньшую, чем восходящие потоки.
22	SH	Shower(s) Ливень(и)	Осадки, часто кратковременные и сильные, выпадающие из кучево-дождевых облаков в виде дождя, снега, крупы и града. Ливни характеризуются внезапными и быстрыми изменениями интенсивности осадков. Их небольшая продолжительность объясняется тем, что они связаны с отдельными облаками или с узкими зонами облаков. Используется с сокращениями RA, SN, GR, GS или в сочетании с этими сокращениями, например, SHRASN . Также используется с указателем VC (без сообщения об интенсивности и типе осадков). <i>Не используется с сокращением PL.</i>
23	FZ	Freezing Замерзающие	Дескриптор FZ (замерзающие) используется при температуре ниже 0 °C для описания мороси DZ и дождя RA , которые замерзают при контакте с почвой или объектами, а также для описания тумана FG , который состоит из мельчайших кристаллов льда. Замерзающий туман FZFG состоит из переохлажденных капелек. При соприкосновении с землей или летательным аппаратом капли переохлажденной воды образуют смесь воды и прозрачного льда. Замерзающий туман обычно вызывает отложение измороси или льда на объектах или поверхности земли. <i>Примечание – Наилучшей практикой является уменьшение систематического излишнего использования дескриптора FZ с туманом при температурах минус 30°C или ниже, когда нет никаких следов наличия переохлажденного компонента в тумане и существенных источников открытой воды вблизи аэродрома.</i> Замерзающая морось FZDZ выпадает при не слишком низких отрицательных температурах из слоистых облаков или тумана. Замерзающий дождь FZRA выпадает при отрицательных температурах. При соприкосновении с землей или летательным аппаратом капли переохлажденной воды образуют смесь воды и прозрачного льда. Ударяясь о поверхность земли, капли замерзают и образуют гололед. В Российском гидрометеорологическом словаре (стр. 282, 2009 г.) замерзающий дождь (FZRA) приравнен к ледяному дождю: ледяной дождь – мелкие прозрачные ледяные шарики, выпадающие из облаков, размером 1-3 мм в диаметре. Образуются при замерзании капель дождя, когда последние попадают из теплого в холодный слой атмосферы. Выпадение ледяного дождя говорит о наличии инверсии температуры. Ледяной дождь отличается от ледяной крупы отсутствием непрозрачного ядра - внутри ледяного шарика остается незамерзшая (переохлажденная) вода. Падая на предметы, эти шарики разбиваются, вода вытекает и замерзает.
24	BL	Blowing Низовая снежная, песчаная или пыльная метель	Используется с сокращениями: SN, SA, DU (VA) . Этот дескриптор указывает на то, что снег, песок, пыль (или вулканический пепел) подняты ветром на высоту 2 м или более над землей, что привело к уменьшению горизонтальной видимости. <i>Примечание – сокращение BL используется, когда скорость ветра составляет не менее 6 м/с (стр. 27, Изменение № 1 в Наставление гидрометеорологическим станциям и постам, Метеорологические наблюдения на станциях. 1985 вып. 3, ч. 1, 1985).</i>
25	DR	Low drifting Поземок	Используется с сокращениями: SN, SA, DU . Этот дескриптор указывает на то, что снег, есок или пыль подняты ветром на высоту менее 2 м (предполагаемый уровень глаз наблюдателя).
26	MI	Shallow Тонкий	Используется только с FG , когда наблюдаемая горизонтальная видимость составляет 1000 м или более. Однако, в слое между уровнем земли и 2 м над землей (на предполагаемом уровне глаз наблюдателя) существует слой, в котором истинная видимость составляет менее 1000 м. В оперативном плане MIFG может создавать проблемы, поскольку могут оказаться скрытыми разметка и огни взлетно-посадочной полосы.
27	BC	Patches Обрывки, клочья	Используется только с FG . Указывает на наличие обрывков тумана, беспорядочно покрывающих аэродром. Горизонтальная видимость, сообщаемая в METAR/SPECI, составляет 1000 м или более, хотя наблюдатель может видеть области, где истинная видимость составляет менее 1000 м.
28	PR	Partial Частичный, покрывающий часть аэродрома	Используется только с FG . Частичный, значительная часть аэродрома покрыта туманом, а на остальной части туман отсутствует. Видимость в тумане должна быть менее 1 000 м, при этом туман распространяется, по меньшей мере, до высоты двух метров над землей.
29	VC	In the vicinity Вблизи (окрестности)	Участок, примыкающий к аэродрому, протяженность которого составляет от 8 до 16 км от контрольной точки аэродрома (КТА). Используется с сокращениями: SH, TS, FG, VA, BLDU, BLSA, BLSN, PO, FC, SS, DS
30	- +	Light Слабая Heavy Сильная	Интенсивность явления текущей погоды в срок наблюдения, указывается только с осадками: или в сочетании с ними. Интенсивность не относится к дескрипторам, таким, как TS – не существует понятия «слабая гроза». Well-developed in the case of dust/sand whirls (dust devils) and funnel clouds Четко выраженная в случае пыльных /песчаных вихрей (пыльных бурь) и воронкообразных облаков

4. Роли и ответственность.

4.1. Роли

4.1.1 Авиационные власти:

Ведомство гражданской авиации обеспечивает, чтобы каждый эксплуатант имел утвержденную программу или процедуры наземной противообледенительной защиты, которые должны содержать требования о том, чтобы эксплуатанты осуществляли свои операции в соответствии с концепцией чистого воздушного судна.

Ведомство гражданской авиации обеспечивает своевременное предоставление соответствующим пользователям на аэродроме надлежащей метеорологической и другой информации до и во время осуществления на аэродроме в зимних условиях операций, требующих проведения противообледенительной защиты. Эта информация включает, в частности:

- а) доклады о состоянии ВПП;
- б) доклады о состоянии рулежных дорожек/перронов на аэродроме;
- с) доклады о порядке движения на аэродроме.

4.1.2 Эксплуатант самолета

4.1.2.1 Разработка, утверждение и исполнение Программы (Руководств, процедуры) защиты самолетов от наземного обледенения в соответствии с требованиями ЭТД самолетов.

4.1.2.2 Реализация КВС концепции "чистого воздушного судна".

4.1.2.3 Распределение обязанностей и ответственности.

4.1.2.4 Доведение требований своего Руководства (программы, процедуры) защиты самолетов от наземного обледенения до всех предприятий, выполняющих работы по ПОЗ.

4.1.2.5 Проведение проверок и аудитов правильности разработки документации, обучения персонала и выполнения работ на всех предприятиях, выполняющих работы по ПОЗ эксплуатируемых самолетов.

4.1.3 Предприятия, выполняющие работы по ПОЗ самолетов:

4.1.3.1 Предприятие, выполняющее работы по ПОЗ ВС по договору подряда с эксплуатантом несет ответственность за безопасность и эксплуатационную пригодность оборудования для ПОЗ самолетов и мест обработки, а также за соблюдение процедур каждого эксплуатанта, которому они предоставляют обслуживание.

4.1.3.2 Предприятие, выполняющее работы по ПОЗ ВС, должно иметь и исполнять требования Руководства (процедуры, программы) по защите ВС от наземного обледенения, включая программу обеспечения качества. Такое Руководство (процедуры, программы), соответствующее требованиям действующих документов, должно описывать все аспекты процедур защиты самолетов от наземного обледенения, включая, но не ограничиваясь следующими инструкциями, нормами, ответственностью, полномочиями и инфраструктурой для проведения работ по защите самолетов от наземного обледенения, такими как:

- применение подходящих методов удаления снежно-ледяных отложений и защиты самолетов от наземного обледенения в соответствии с требованиями стандарта SAEAS 6285, Эксплуатанта, разработчика самолета и руководящих документов;
- инструкции по работе на удаленных площадках для ПОЗ ВС (где применимо);
- соответствующее количество обученного и квалифицированного персонала, задействованного в работах по защите самолетов от наземного обледенения;
- квалифицированный персонал для диспетчеризации и контроля работ по защите самолетов от наземного обледенения;

Изменение №9 от 11.11.2022

- использование подходящего оборудования для ПОЗ ВС, соответствующего требованиям ARP1971 и ISO 11077;
- специальные процедуры работы с ПОЖ Тип- II, III и IV, обеспечивающие поддержание их качества;
- проведение заключительной проверки после обработки (если применимо);
- протокол передачи информации экипажу самолета при обработке на стоянке и удаленном месте обработки (где применимо);
- передача кода антиобледенительной обработки (где применимо);
- хранение документации по всем произведенным обработкам самолетов;
- обеспечение безопасности персонала;
- обеспечение персонала спецодеждой и инструментом;
- экологические мероприятия;
- программа контроля качества.
- доступ к документации по защите самолетов от наземного обледенения;

4.1.3.3 Работы по ПОЗ самолетов должны выполняться в соответствии с концепцией чистого воздушного судна, требованиями эксплуатантов самолетов и Программой (Руководством) Предприятия, выполняющего работы по ПОЗ самолетов.

4.1.3.4 Предприятие, выполняющее работы по ПОЗ ВС, должно постоянно повышать эффективность ПОЗ ВС на земле используя политику в области качества, цели качества, результаты аудитов, анализы информации по корректирующим и предупредительным действиям.

4.1.3.5 Предприятие, выполняющее работы по ПОЗ ВС, должно предпринимать действия по определению причин несоответствий, чтобы предотвратить их повторное проявление. Должна быть установлена письменная процедура для определения требования для:

- анализа и определения причины несоответствий;
- определения необходимости и проведения действий для исключения повторяемости несоответствий;
- фиксации результатов предпринятых действий;
- анализа эффективности предпринятых действий.

4.1.4 Аэропорты

Аэропорты несут ответственность за:

- выполнение природоохранного законодательства;
- доставку ПОЖ на места проведения работ в аэропорту;
- удобство использования оборудованных мест обработки самолетов;
- информационное табло (если применимо);
- метеообеспечение;
- здоровье и безопасность персонала.

4.1.5. Предприятия управления воздушным движением.

Предприятия управления воздушным движением несут ответственность за:

- движение самолета по аэродрому.

4.1.6. Предприятия – изготовители и поставщики ПОЖ.

Изготовители и поставщики ПОЖ несут ответственность за:

- Поставку ПОЖ, отвечающую требованиям качества жидкости в соответствии с международными и национальными требованиями.
- Соблюдение требований к своевременному проведению периодических, установленных международными и национальными требованиями, испытаний.

4.2. Ответственность.

Работы по ПОЗ самолетов осуществляются только обученным и квалифицированным персоналом.

На предприятии, исходя из местных условий, выполняется распределение обязанностей и ответственности персонала, которое указывается в Руководстве (программе, процедуре) по защите самолетов от наземного обледенения.

Распределение обязанностей и ответственности персонала, принятое в ООО «Авиапредприятие «Северсталь», дано ниже.

4.2.1 Оператор спецмашины (авиатехник), выполняющий ПОЗ самолёта, несёт ответственность за:

- соблюдение технологии проведения ПОЗ самолета в соответствии с Руководством (программой, процедурой), полноту и качество выполнения Заказа на ПОЗ самолёта;
- выполнение работ по ПОО ВС с использованием деайсера МТ 35Р75 или Elephant Beta;
- концентрацию и температуру ПОЖ, применяемую для ПОЗ;
- выполнение проверки после проведения удаления обледенения и антиобледенительной защиты самолета, (если проверка после проведения обледенения и антиобледенительной защиты выполняется оператором);
- чистоту обработанных поверхностей самолета после ПОЗ;
- правильность нанесения ПОЖ при проведении антиобледенительной защиты самолета;
- выполнение мер предосторожности при выполнении ПОЗ самолета, подачу водителю команды на останов движения в случае опасного приближения деайсера к самолету;
- соблюдение техники безопасности и охраны труда;
- полноту и правильность передачи информации;
- своевременное и правильное оформление документации.

ПРИМЕЧАНИЕ: Если обязанность по выполнению проверки качества противообледенительной обработки возложена на оператора деайсера, то он несет ответственность за полноту и качество её проведения и запись или передачу кода антиобледенительной обработки.

4.2.2 Водитель спецмашины (деайсера МТ 35Р75, деайсера Elephant Beta) относится к персоналу, непосредственно выполняющему ПОЗ ВС, и несет ответственность за:

- проведение регулярного (ежедневного, в начале рабочего дня перед эксплуатацией) визуального освидетельствования и испытания деайсера с оформлением контрольной таблицы;
- своевременную заправку деайсера ПОЖ;
- перед выполнением ПОО, при необходимости, обеспечивает проведение анализа качества ПОЖ;
- своевременный подъезд к ВС деайсера при этом деайсер должен быть подготовлен к выполнению работ;
- соблюдение технологии проведения ПОЗ самолета в соответствии с Руководством (программой, процедурой) по защите самолетов от наземного обледенения;
- безопасное и правильное маневрирование около самолетов и безопасность персонала;
- выполнение указаний и требований оператора спецмашины во время противообледенительной обработки самолета, а также ответственного за выпуск ВС (начальника смены, инженера) во время противообледенительной обработки ВС.
- концентрацию и температуру ПОЖ, применяемой для обработки;

Изменение №9 от 11.11.2022

АП «Северсталь». Руководство по противообледенительной защите ВС/Air company «Severstal». De-icing / Anti-icing procedures Manual.

- соблюдение техники безопасности при обработке ВС, исключающее повреждение ВС, спецмашин, оборудования и причинение вреда людям;
- полноту и правильность передачи информации;
- своевременное и правильное оформление документации.

4.2.3 Главный механик (инженер-механик) участка спецтранспорта аэродромной службы обеспечивает выполнение контроля технического состояния и технического обслуживания специальной техники (деайсера МТ 35Р75, деайсера Elephant Beta) для проведения работ по защите ВС от наземного обледенения, хранения и заправки жидкостей и несет ответственность за:

- установление сроков (графиков) периодических освидетельствований и испытаний деайсера МТ 35Р75, деайсера Elephant Beta в соответствии с рекомендациями изготовителя;
- проведение периодических освидетельствований и испытаний деайсера МТ 35Р75, деайсера Elephant Beta в соответствии с графиком с оформлением протоколов осмотров (ведомостей регистрации осмотра и техобслуживания);
- контроль за проведением водителем регулярного (ежедневного, в начале рабочего дня перед эксплуатацией) визуального освидетельствования и испытания деайсера МТ 35Р75, деайсера Elephant Beta с оформлением контрольной таблицы;
- контроль за заправкой в деайсер ПОЖ;
- устранение несоответствий, обнаруженных при освидетельствованиях и испытаниях деайсера МТ 35Р75, деайсера Elephant Beta;
- хранение в течение пяти лет письменных, датированных документов о выполнении освидетельствований и испытаний.

4.2.4. Персонал, ответственный за выпуск самолета.

Персонал, ответственный за выпуск самолета (начальник смены) несет ответственность за:

- выполнение проверки на наличие СЛО на поверхностях самолета;
- достоверность доклада КВС по результатам проверки на наличие СЛО;
- правильность предложенного метода ПОЗ самолета и оформление (совместно с КВС) заказа на ПОЗ ВС;
- полноту и своевременность передачи заказа, команд и дополнительных указаний лицу, проводящему ПОЗ самолета;
- правильность принятия решения об отказе от проведения ПОЗ самолета;
- выполнение заключительной проверки после проведения удаления обледенения и антиобледенительной защиты самолета и чистоту обработанных поверхностей ВС после обработки, если эта проверка выполняется персоналом, выпускающим самолет;
- контроль за работой деайсеров, включая симметричность проведенной обработки и не попадание струи в недопустимые зоны самолета, а также за немедленное информирование КВС в случае попадания струи ПОЖ в недопустимые зоны;
- выполнение проверки после проведения удаления обледенения и антиобледенительной защиты самолета, если проверка после проведения удаления обледенения и антиобледенительной защиты выполняется персоналом, выпускающим самолет;
- чистоту обработанных поверхностей самолета после обработки, если проверка после проведения удаления обледенения и антиобледенительной защиты выполняется персоналом, выпускающим самолет;
- передачу КВС кода антиобледенительной защиты.

Изменение №9 от 11.11.2022

ПРИМЕЧАНИЕ: Обязанности по выполнению проверки на наличие СЛО, проверки после проведения удаления обледенения и антиобледенительной защиты самолета и передаче КВС кода антиобледенительной защиты могут быть конкретизированы в договоре между эксплуатантом и предприятием, выполняющим ПОЗ самолета.

ВНИМАНИЕ: Если на критических поверхностях самолета присутствуют снежно-ледяные отложения, а экипаж отказывается от противообледенительной обработки, персонал, выполняющий проверки (и доклад экипажу), должен незамедлительно сообщить диспетчеру информацию для передачи в Инспекцию по безопасности полетов.

4.2.5 Командир воздушного судна.

КВС несет на себе всю полноту ответственности за самолет и не должен начинать взлет до тех пор, пока на внешних поверхностях самолета имеются снежно-ледяные отложения, которые могут повлиять на аэродинамическое качество самолета или его управляемость, за исключением случаев, когда это разрешено документацией эксплуатанта.

Командир воздушного судна несет ответственность за:

- принятие решения о проведении ПОЗ (оформлении заказа на проведение ПОЗ) самолета или, если ПОЗ не требуется, решения об отказе от проведения работ по ПОЗ, которое должно быть обосновано;
- правильную конфигурацию самолета перед началом ПОЗ в соответствии с ЭТД самолета;
- неподвижность самолета и органов его управления во время проведения ПОЗ до получения кода антиобледенительной обработки;
- принятие кода антиобледенительной обработки и информации о результатах выполнения ПОЗ;
- выполнение предвзлетной проверки самолета;
- за соответствие критических поверхностей самолета до взлета “концепции чистого самолёта” и принятие решения о выполнении взлета в данных условиях.

ВНИМАНИЕ: КВС не должен принимать решение на вылет без проведения противообледенительной обработки самолета в случае доклада ответственного за выпуск самолета о наличии СЛО на критических поверхностях самолета, кроме случаев, когда это предусмотрено ЭТД и отражено в программе или процедуре эксплуатанта.

4.2.6 Персонал, выполняющий прием, хранение, выдачу, контроль качества ПОЖ и обеспечивающий хранение записей о проверках.

Персонал, выполняющий прием, хранение, выдачу, контроль качества ПОЖ и обеспечивающий хранение записей о проверках (начальник службы ГСМ и техники ГСМ), несёт ответственность за:

- поддержание необходимых запасов ПОЖ;
- выполнение требований производителя ПОЖ по приему, хранению и подготовке ПОЖ к выдаче в спецмашину;
- проведение контроля качества ПОЖ в соответствии с требованиями изготовителя ПОЖ;
- поддержание в рабочем состоянии контрольно-измерительной аппаратуры и своевременное проведение ее поверки.

4.2.7 Персонал, управляющий процессами ПОЗ самолетов.

Управление процессами ПОЗ ВС осуществляют в части, их касающейся, руководители подразделений ООО «Авиапредприятие «Северсталь», выполняющих задачи, изложенные в п.п 4.2.1 ÷ 4.2.6.:

- Зам. директора лётного комплекса по ОЛР – командир лётного отряда;
- Зам. ген директора по ИАО – технический директор;
- Начальник участка спецтранспорта;
- Начальник службы ГСМ.

Персонал, управляющий процессами ПОЗ самолетов, несет ответственность за:

- разработку и утверждение Руководства (программы, процедуры, инструкции или технологии) по ПОЗ самолетов и Программы подготовки персонала, задействованного в процессе ПОЗ самолетов;
- обеспечение процесса ПОЗ самолетов необходимыми ресурсами;
- исправность техники и оборудования для ПОЗ самолетов;
- подготовку и поддержание технологических процессов;
- допуск к работам только персонала, полностью прошедшего обучение;
- обеспечение постоянного доступа к документации, регламентирующей ПОЗ самолетов, всего задействованного в процедурах ПОЗ самолетов персонала.

4.2.8 Персонал, организующий обучение и подготовку персонала.

Организация обучения и подготовка персонала, хранение записей об обучении и сертификации персонала, допуск персонала к выполнению работ осуществляют в части, их касающейся, руководители подразделений ООО «Авиапредприятие «Северсталь», выполняющих задачи, изложенные в п.п 4.2.1 ÷ 4.2.6.:

- Зам. директора лётного комплекса по ОЛР – командир лётного отряда;
- Зам. ген директора по ИАО – технический директор;
- Начальник участка спецтранспорта;
- Начальник службы ГСМ.

Персонал, организующий обучение и подготовку персонала, несет ответственность за:

- разработку программ подготовки и методических материалов для проведения обучения;
- качество теоретического обучения и практической подготовки персонала, квалификацию персонала, допущенного к выполнению работ;
- оформление и хранение записей об обучении.

4.2.9. Эксплуатант самолета.

Эксплуатант самолета несет ответственность за:

- обеспечение качественной наземной противообледенительной защиты во всех местах в пределах сети маршрутов эксплуатанта, включая противообледенительную обработку, проводимую Предприятием, производящее работы по ПОЗ самолетов на подрядной основе;
- разработку, поддержание в актуальном состоянии и своевременное предоставление предприятиям, выполняющим работы по ПОЗ самолетов, Руководств (программ, процедур) по защите самолетов от наземного обледенения и иной необходимой документации, содержащей порядок проведения работ по ПОЗ на самолетах, включая требования Эксплуатанта и разработчика самолета по проведению работ по ПОЗ и особенностей проведения работ на отдельных самолетах, ограничения и меры предосторожности;
- разъяснение предприятиям, производящим работы по ПОЗ самолетов, порядка и особенностей проведения работ на эксплуатируемых самолетах;
- проведение контроля и/или аудита предприятий, выполняющих работы по ПОЗ самолетов;
- организацию проведения предвзлетной проверки самолетов.

4.2.10. Предприятие, производящее работы по ПОЗ самолетов.

- разработку, использование и предоставление Эксплуатантам Руководства (программы, процедуры) по ПОЗ ВС, соответствующего требованиям Эксплуатантов, определяющего порядок заказа и выполнения операций по ПОЗ самолетов, процедуры обработки самолетов ПОЖ, проведение проверок, особенности используемого оборудования и ПОЖ;
- чистоту обработанных поверхностей самолетов после обработки и симметричность обработки;
- достоверность сведений, представленных при проведении аудитов;
- проведение анализа и определения причины несоответствий, выявленных во время аудитов;
- определение необходимости и проведения действий для исключения повторяемости несоответствий;
- доступность для сотрудников Руководств и иной необходимой документации по ПОЗ самолетов;
- допуск к работам по ПОЗ самолетов только обученного, квалифицированного и допущенного в установленном порядке персонала;
- обеспечение контроля качества ПОЖ в соответствии с требованиями эксплуатантов и разработчиков жидкостей;
- проведение лабораторного контроля качества ПОЖ только в сертифицированных (аккредитованных) лабораториях, имеющих необходимое оборудование и подготовленный персонал;
- проведение сотрудниками работ по ПОЗ самолетов в соответствии с требованиями эксплуатанта ВС и местного законодательства.
- обеспечение работ по ПОЗ ПОЖ, оборудованием и персоналом.

5. Обучение персонала и его квалификация.

5.1. Общие принципы проведения обучения.

5.1.1 Работы по проведению ПОЗ самолетов могут выполняться только обученным и квалифицированным персоналом.

5.1.2. Подготовка персонала подразделяется на первоначальное обучение (базовое) и ежегодную переподготовку.

5.1.3. Первоначальная подготовка и ежегодная переподготовка состоят из теоретического обучения и практической подготовки.

5.1.4. Первоначальное обучение проводится при обучении нового сотрудника и повторно при:

- перерыве в выполнении работ по ПОЗ самолетов сотрудником более одного года;
- отсутствии документов, подтверждающих прохождение базового обучения;
- окончании срока хранения документов о базовом обучении;
- существенных изменениях в методике подготовки персонала;
- устранении недостатков, выявленных при проведении аудитов.

5.1.5. Ежегодная теоретическая переподготовка проводится только для персонала, который имеет базовое теоретическое обучение и опыт практической работы в предыдущем сезоне. В остальных случаях должно проводиться первоначальное обучение.

Программы ежегодной теоретической подготовки по защите ВС от наземного обледенения разрабатываются в подразделениях ООО «Авиапредприятие «Северсталь» и утверждаются начальником СЗ МТУ Росавиации.

5.1.6. **Программы теоретической первоначальной подготовки и ежегодной переподготовки наземного персонала (операторы дейсеров, персонал, проводящий работы по контролю качества и передаче информации, диспетчеры)** должны включать в себя следующий минимальный список тем:

- действующие стандарты, руководящие документы и рекомендации;
- базовые знания по аэродинамике;
- погодные явления;
- конструкция самолетов в целом и критические поверхности самолетов;
- влияние инея, льда, снега и слякоти на летно-технические характеристики самолетов;
- метеорологическое обоснование формирования СЛЮ на поверхностях самолетов;
- авиационные происшествия и инциденты, связанные с наземным обледенением самолетов, письмо Росавиации от 26.02.2020 №Исх-7495/03;
- концепция чистого ВС;
- ПОЖ для удаления обледенения и антиобледенительной защиты самолетов – Тип-I, Тип-II, Тип-III и Тип-IV. Состав, основные физико-химические и эксплуатационные свойства ПОЖ, особенности, порядок использования (применения). Транспортировка, прием, хранение, подготовка, контроль качества ПОЖ. Взаимозаменяемость жидкостей разных марок и разных изготовителей. Замена жидкостей. Возможные причины разрушения структуры загущенных жидкостей. Приготовление и применение водных растворов ПОЖ. Технические средства хранения, перекачки и учета ПОЖ. Причины и механизм образования сухих остатков ПОЖ на самолетах;
- охрана окружающей среды и здоровья, охрана труда;
- время защитного действия ПОЖ, таблицы;
- машины и оборудование для выполнения работ по ПОЗ самолетов;
- порядок подготовки самолетов к ПОЗ;
- проверка на наличие СЛЮ;

Изменение №9 от 11.11.2022

- основные методы удаления обледенения и антиобледенительной защиты самолетов;
- ограничения и меры предосторожности при выполнении работ;
- требования к состоянию самолетов после проведения ПОЗ;
- проверка после проведения обработки самолетов;
- код антиобледенительной обработки самолетов;
- порядок передачи информации;
- осмотр самолетов перед взлетом;
- распределение ответственности, функциональные обязанности и ответственность лиц, участвующих в работах по ПОЗ самолетов;
- общие и специальные процедуры, выполняемые на отдельных типах ВС при проведении ПОЗ самолетов;
- удаление обледенения горячим воздухом;
- процедуры авиакомпаний;
- местные условия и особенности при проведении процедур защиты самолетов от наземного обледенения;
- порядок действия в нештатных ситуациях, аварийные процедуры;
- базовые знания о человеческом факторе и его влиянии на обеспечение безопасности полетов при ПОЗ самолетов (если курс по человеческому фактору не читается отдельно);
- анализ ошибок персонала прошлых лет;
- новые процедуры, изменения процедур (при повышении квалификации).

5.1.7. Для **водителей деаксеров** обучение проводится по программе, включающей:

- основные международные и российские документы, регламентирующие ПОЗ самолетов;
- основные методы удаления обледенения и антиобледенительной защиты самолетов, удаление обледенения горячим воздухом;
- общие и специальные процедуры, выполняемые на отдельных типах ВС при проведении ПОЗ самолетов;
- машины и оборудование для ПОЗ самолетов;
- код антиобледенительной обработки самолетов;
- порядок передачи информации;
- процедуры авиакомпаний;
- местные условия и особенности при проведении процедур защиты самолетов от наземного обледенения;
- распределение обязанностей и ответственности;
- меры предосторожности, базовые знания о человеческом факторе и его влиянии на обеспечение безопасности полетов при ПОЗ самолетов (если курс по человеческому фактору не читается отдельно);
- порядок действия при нештатных ситуациях.

5.1.8. **Летный состав** проходит обучение по программе, включающей, как минимум:

- основные международные и российские документы, регламентирующие ПОЗ самолетов;
- погодные явления, условия образования СЛО;
- влияние инея, льда, снега и слякоти на летные характеристики самолетов;
- основные характеристики ПОЖ, включая разрушение ПОЖ и гелеобразование;
- общие процедуры удаления СЛО с поверхностей самолетов и нанесения антиобледенительной защиты;
- общую информацию о самолете и его критических поверхностях, особенности типа самолета и специфические требования по удалению обледенения;
- виды проводимых проверок;
- меры предосторожности;

- нанесение жидкости и ограничения, накладываемые таблицами времени защитного действия;
- передачу информации и кода антиобледенительной обработки;
- правила проведения работ по ПОЗ и ограничения на отдельных предприятиях.

5.1.9. Проверка теоретических знаний выполняется в виде письменного тестирования.

5.1.10. Минимальное количество правильных ответов при письменном тестировании составляет 75% от общего числа вопросов. Минимальное количество вопросов 30 не менее, чем с 3-мя вариантами ответов на каждый. Вопросы, в которых были допущены ошибки, должны быть проанализированы с обучаемым, и «пробелы» в знаниях должны быть восполнены.

5.1.11. Практическое обучение сотрудников, работающих на специальном оборудовании (операторов деайсеров, водителей деайсеров и операторов иного оборудования) проводится инструкторами по практическому обучению и состоит из:

- практических занятий и стажировки с выполнением обработки ВС ПОЖ в реальных условиях при первоначальной подготовке;
- практических занятий на оборудовании и демонстрации приобретенных знаний и навыков, проводимых при ежегодной переподготовке, при изменениях в процедурах и используемого для обработки ВС ПОЖ оборудования;
- оценки практических знаний и демонстрации приобретенных знаний и навыков, которые желательно проводить при ежегодной переподготовке, при отсутствии изменений в процедурах и используемого оборудования.

Практическое обучение сотрудников, выполняющих работы по контролю поверхностей самолета на наличие обледенения и при заключительной проверке после ПОЗ (за исключением сертифицированного инженерно-технического персонала) состоит из:

- стажировки, при обработке самолетов в реальных условиях при проведении первоначального обучения;
- из оценки практических знаний и демонстрации приобретенных знаний и навыков, которые желательно проводить при ежегодной переподготовке.

5.1.12. Для сотрудников, работающих на специальном оборудовании (операторов деайсеров, водителей деайсеров и операторов иного оборудования) практические занятия на спецмашинах перед началом сезона проводятся для выработки и поддержания устойчивых навыков управления техникой. Практические занятия проводятся отдельно на каждом из используемых Типов спецмашин. Это обучение может включать в себя:

- знакомство с конструкцией и составными частями каждого Типа спецмашин;
- управление спецмашиной;
- меры безопасности и действия в особых ситуациях;
- практические занятия по обработке макетного самолета и его отдельных частей водой, необходимые для выработки навыков управления машиной;

На начальном этапе практических занятий могут быть также использованы появившиеся в последнее время компьютерные тренажеры.

5.1.13. Стажировку на самолете необходимо проводить для сотрудников, не имеющих практических работ по ПОЗ самолетов в предыдущем сезоне.

ПРИМЕЧАНИЕ: Как правило, для стажировки достаточно выполнить 10 практических процедур обработки самолетов в зимний период под контролем инструкторов по практическому обучению.

Изменение №9 от 11.11.2022

АП «Северсталь». Руководство по противообледенительной защите ВС/Air company «Severstal». De-icing / Anti-icing procedures Manual.

5.1.14. Для получения квалификации персонал, выполняющий ПОЗ, должен продемонстрировать способность к проведению работ в реальных условиях.

5.1.15. Окончательное решение о квалификации персонала принимается после прохождения полного курса обучения персонально. Возможно дополнительное собеседование, тестирование и/или оценка практических навыков.

5.1.16. Допуск персонала к выполнению работ может быть приостановлен или отменен в случае, если специалист показал низкий уровень знаний или практических навыков, или допустил критическую ошибку во время процедур ПОЗ.

5.1.17. Как правило, обучение проводится перед началом или в начале сезона ПОЗ самолетов, и срок действия данной подготовки составляет один год. Однако, ежегодная переподготовка может быть продлена до окончания календарного года.

5.1.18. Прохождение практической подготовки оформляется в «Стажировочном листе».

5.1.19. Специалистам, успешно прошедшим подготовку, выдается документ, подтверждающий прохождение обучения.

5.1.20. Все записи о проведенном обучении сохраняются в течение 5 лет для возможности проведения последующей проверки.

5.1.21. Вопросы оценки и поддержания необходимого уровня подготовки персонала должны быть включены в Программу обеспечения качества предприятия, либо такая программа включается отдельным разделом в Руководство предприятия.

5.2. Требования к учебным материалам.

5.2.1 Для успешного проведения теоретической подготовки требуются следующие виды учебного материала:

- программа подготовки;
- конспекты лекций и/или презентация;
- контрольные вопросы;
- контрольные листы;
- классные журналы.

5.2.2 Программы обучения должны содержать, как минимум, перечень вопросов, изложенных в разделе 5.1. Конспекты лекций (презентации) должны содержать в развернутом виде все пункты программы. Программы обучения могут состоять из отдельных модулей.

5.2.3. Презентация должна содержать наглядное применение излагаемого материала.

5.2.4 Электронные или бумажные копии учебных материалов должны храниться в течение 5 лет на предприятии вместе с сертификатами и документами, подтверждающими квалификацию преподавателей, для подтверждения полноты и правильности проведенного обучения при прохождении предприятием проверок и аудитов.

5.3. Требования к квалификации преподавателей и инструкторов.

5.3.1 Дополнительные квалификационные требования предъявляются к преподавателю, осуществляющему теоретическое обучение персонала, и инструктору, проводящему практическую подготовку персонала.

5.3.2 Исходя из международного и российского опыта к преподавателю предъявляются следующие минимальные требования:

- авиационно-техническое или летное базовое образование;

Изменение №9 от 11.11.2022

- подтвержденный практический опыт работы по защите самолетов от наземного обледенения;
- прохождение обучения по курсу Защита самолетов от наземного обледенения (базовый курс должен включать в себя все темы, указанные в разделе 5.1 настоящих Рекомендаций);
- прохождение курсов подготовки преподавателей;
- предпочтительно владение английским языком в связи с тем, что международные документы по ПОЗ самолетов публикуются на английском языке;
- предпочтительно обучение другим преподавателем ("train the trainers"), имеющим опыт преподавания ПОЗ самолетов.
- наличие актуального конспекта лекций или презентации по преподаваемой дисциплине.

5.3.3. К инструктору по практическому обучению, как правило, предъявляются следующие минимальные требования:

- прохождение базового обучения по защите самолетов от наземного обледенения;
- ежегодное повышение квалификации;
- подтвержденный опыт практической работы в предыдущем сезоне;
- результат последнего тестирования по дисциплине, как правило, не менее 90%;
- обучение как инструктора по практическому обучению.

5.3.4 Инструкторы отбираются из числа наиболее опытных специалистов предприятия, их подготовка проводится отдельно от остальных сотрудников.

5.3.5 Руководитель обучения по противообледенительной обработке несет ответственность за составление программы подготовки персонала. Чтобы занимать указанную должность, данный специалист должен обладать достаточными знаниями в области противообледенительной обработки ВС и обучения, и его квалификация должна покрывать все аспекты связанные с защитой ВС от наземного обледенения. Данная квалификация продлевается ежегодно автоматически, поскольку сотрудник продолжает выполнять свои обязанности. Указанный специалист должен следить за выходом последних рекомендаций и стандартов, касающихся вопросов ПОЗ ВС. Руководитель обучения должен иметь подготовку преподавателя и соответствующие знания в области методов обучения (включая подготовку другим преподавателем). Рекомендуется ежегодное повышение квалификации, но самостоятельное обновление знаний и участие в процедурах ПОЗ, так же, как и разработка учебных программ (и/или непосредственное обучение) также приемлемо.

Руководитель обучения также может быть практикующим преподавателем, и, соответственно, настоятельно рекомендуется наличие опыта в ПОЗ ВС. Компания должна оценивать и одобрять руководителя обучения. Данное одобрение должно быть задокументировано. Также, в его обязанности входит обзор всех стандартов и рекомендаций, имеющих отношение к процедурам ПОЗ ВС, с целью иметь в распоряжении наиболее свежие данные. Любой, принятый в компании обучающий материал должен контролироваться, пересматриваться и исправляться со ссылкой на соответствующие стандарты и рекомендации. Каждый учебный курс должен получить соответствующее содержание материала соответственно квалификации. Весь материал, используемый для обучения, должен быть рассмотрен и одобрен руководителем обучения. Руководитель обучения может проходить повышение квалификации самоподготовкой, под надзором своего непосредственного руководителя или в соответствии с планом подготовки персонала.

6. Жидкости и оборудование.

6.1 Типы противообледенительных жидкостей (ПОЖ).

6.1.1 Жидкости SAE AMS 1424 Тип-I

6.1.1.1 Противообледенительные жидкости (ПОЖ) SAE AMS 1424 являются жидкостями Типа-I и представляют собой незагущенные маловязкие ньютоновские жидкости, применяемые при одноступенчатой и двухступенчатой процедуре ПОЗ самолетов.

Ньютоновская жидкость - жидкость, вязкость которой зависит только от ее природы и температуры и не зависит от градиента скорости, силы сдвига и длительности ее воздействия. Скорость сдвига прямо пропорциональна силе сдвига. Жидкость начнет перемещаться сразу после приложения силы.

ПОЖ SAE AMS 1424 классифицируются по компоненту, снижающему температуру застывания, как гликолевые (типичные и нетипичные), отвечающие спецификации AMS 1424/1 и не гликолевые, отвечающие спецификации SAE AMS 1424/2.

Смеси гликолевых (типичных и нетипичных) и не гликолевых определяются как не гликолевые.

ВНИМАНИЕ: Применение ПОЖ на основе ацетата или формиата калия для удаления обледенения может оказывать негативное влияние на время защитного действия ПОЖ Тип II, Тип III и Тип IV в случае совместного использования таких жидкостей. А также может влиять на коррозионные свойства материалов конструкции самолета. Для получения дополнительной информации по применению таких ПОЖ необходимо обратиться к документации разработчика самолета и стандарту SAE AMS1424/2 для жидкостей Тип I.

Жидкости типа I, содержащие щелочные органические соли в качестве депрессорных присадок (жидкости AMS1424/2), могут представлять значительную угрозу безопасности, учитывая их негативное влияние (сокращение времени защиты) на характеристики антиобледенительной жидкости (тип II, III и IV), и, следовательно, это делает их заявленное время защитного действия недействительным. Жидкости типа I, содержащие щелочные органические соли, могут быть исключены из перечней жидкостей ФАУ и Министерства транспорта Канады, если они уже включены в них; использование этих жидкостей не рекомендуется.

Жидкости Типа I окрашиваются в оранжевый цвет.

6.1.1.2 Для обеспечения максимальной эффективности применения ПОЖ типа I применяют нагретыми. Концентрированные ПОЖ Типа I должны разбавляться водой для достижения точки замерзания соответствующей применяемой процедуре. Для сохранения аэродинамической способности и точки замерзания при применении жидкости часто разбавляют водой.

Температура замерзания ПОЖ Тип I с водой, используемой для одноэтапной обработки или на втором этапе двухэтапной обработки, должна быть, по крайней мере, на 10°C (18°F) ниже температуры наружного воздуха (обшивки крыла).

Температура замерзания смеси ПОЖ Тип I с водой или готовой к применению ПОЖ Тип I, используемой на первом этапе двухэтапной обработки, должна быть **ниже температуры наружного воздуха** (обшивки крыла).

Жидкость должна обладать необходимыми аэродинамическими характеристиками. Увеличение концентрации ПОЖ Тип I в смеси с водой не обеспечивает увеличения времени защитного действия.

6.1.1.3 Жидкости Тип-I обеспечивают довольно ограниченное время защитного действия (смотри таблицы времени защитного действия ПОЖ), и в условиях выпадающих осадков их рекомендуется использовать исключительно для удаления обледенения (первый этап обработки).

Изменение №9 от 11.11.2022

6.1.2 Жидкости SAE AMS 1428 Тип-II, Тип-III и Тип-IV.

6.1.2.1 Противообледенительные жидкости (ПОЖ) SAE AMS 1428 являются жидкостями Типа-II, III и IV представляют собой вязкие **неньютоновские жидкости**.

ПРИМЕЧАНИЕ: В настоящем документе дается информация по жидкости Типа-III не в полном объеме в связи с ее малой распространенностью. Жидкость Тип-III является загущенной жидкостью, но небольшой вязкости, разработанной специально для обеспечения более продолжительного времени защитного действия на самолетах с малой скоростью взлета.

Неньютоновская жидкость - жидкость, вязкость которой зависит от силы сдвига и продолжительности воздействия силы. Скорость сдвига не находится в прямой зависимости от силы сдвига. Жидкость не начнет стекать сразу после начала воздействия силы. Для этого сила сдвига должна превысить предел текучести.

Неньютоновские жидкости содержат в себе загуститель и должны демонстрировать псевдопластичное поведение, которое заключается в уменьшении вязкости при увеличении силы сдвига и возврата к исходным параметрам после снятия напряжения сдвига.

6.1.2.2 Жидкости AMS 1428 Тип-II, Тип-III и Тип-IV классифицируются по компоненту, снижающему температуру застывания, как гликолевые (традиционные и нетрадиционные), отвечающие спецификации SAE AMS 1428/1 и не гликолевые, отвечающие спецификации SAE AMS 1428/2.

Смеси гликолевых (традиционных и нетрадиционных) и не гликолевых определяются как не гликолевые.

ПРИМЕЧАНИЕ: Указанные жидкости не должны применяться при температуре ниже -25°C (-13°F) в условиях активного образования инея.

ВНИМАНИЕ: Возможность применения жидкостей Тип-II и Тип-IV может быть ограничена на отдельных типах самолетов. Необходимо проверить по документации изготовителя самолета, какие типы ПОЖ допущены к применению и наличие ограничений.

6.1.2.3 Жидкости окрашиваются: Тип-II - в желтый, Тип-III - в ярко-желтый, Тип-IV в зеленый цвет.

ПРИМЕЧАНИЕ: Применение ярко окрашенных жидкостей упрощает оператору нанесение ровного слоя жидкости на поверхность самолета.

6.1.2.4 Жидкости Тип II, III и IV используются как в разбавленном, так и в неразбавленном виде, в четком соответствии с указаниями изготовителя жидкости.

Более высокая вязкость жидкости по сравнению с жидкостью Типа I, в сочетании с присутствующими в ней смачивающими средствами позволяет обеспечить нанесение толстого покрытия путем распыления на поверхности самолета.

6.1.2.5 ПОЖ тип II (IV) предназначены для самолетов транспортной категории с высокими взлетными скоростями.

6.2. Правила работы с жидкостями и их транспортировка, перекачка, хранение, нагрев и выдача.

6.2.1 Общие положения.

6.2.1.1 В соответствии с требованиями раздела III части 3 п. 3.6 Руководства по противообледенительной защите воздушных судов на земле (ICAO DOC 9640, издание третье, 2018г):

«Все противообледенительные жидкости должны отвечать критериям применения, которые устанавливаются эксплуатантом, изготовителем жидкости и изготовителем самолета, и должны изготавливаться в соответствии с техническими требованиями SAE».

6.2.1.2 Требования эксплуатанта к ПОЖ и применяемым на самолете процедурам обычно оформляются авиакомпанией в виде раздела в Руководстве по наземному обслуживанию самолета или как отдельное Руководство по Защите самолетов от наземного обледенения.

6.2.1.3 Требования изготовителя ПОЖ обычно оформляются изготовителем ПОЖ в форме Руководства по работе с конкретной жидкостью или иных официальных документах изготовителя. Документами изготовителя ПОЖ определяется порядок поставки, хранения, заправки, разведения и применения ПОЖ, критерии и порядок оценки качества, экологические и вредные факторы, порядок утилизации отходов.

6.2.1.4 Разработчик самолета обычно приводит требования к ПОЖ, которые могут применяться на самолетах, в Руководстве по эксплуатации самолета (AIRCRAFT MAINTENANCE MANUAL), в разделе 12-31 "COLD WEATHER MAINTENANCE - SERVICING" или "COLD WEATHER MAINTENANCE PROCEDURE - HANDLING".

Большинство разработчиков в своих документах указывают возможные для использования ПОЖ, сертифицированные в соответствии с международными стандартами:

SAE AMS 1424 «Deicing/Anti-Icing Fluid, Aircraft. SAE Type- I»;

SAE AMS 1428 «Fluid, Aircraft Deicing/Anti-icing, Non-Newtonian (Pseudo plastic), SAE Type-s II, III and IV».

6.2.1.5 Для новых Российских самолетов указанная выше информация в Руководстве по эксплуатации самолетов имеется в том же виде, как и для зарубежных самолетов. В случае отсутствия информации в Руководстве по эксплуатации, а также для упрощения работы при выборе разрешенных к применению ПОЖ, можно воспользоваться издаваемым ФГУП ГосНИИ ГА «Перечнем противообледенительных жидкостей». В «Перечень...» включаются ПОЖ, сертифицированные в соответствии с международными стандартами: SAE AMS 1424 и SAE AMS 1428 и прошедшие комплексную проверку в соответствии с «Программой работ по исследованию свойств ПОЖ с целью определения возможности их применения на ВС ГА», согласованной с разработчиками ВС российского производства и Росавиацией.

6.2.1.6. Жидкости, планируемые к использованию для ПОЖ самолетов, должны пройти необходимые испытания, установленные в соответствии с международными и национальными требованиями.

ПРИМЕЧАНИЕ: основным требованием к ПОЖ является требование изготовителя ВС.

6.2.1.7. При проведении двухступенчатой процедуры обработки жидкостями разных изготовителей необходимо убедиться в возможности совместного их использования в связи с возможностью отрицательного влияния на антиобледенительные свойства ПОЖ Тип II, III или IV. Для этого рекомендуется направить запрос изготовителям ПОЖ.

6.2.1.8 Минимальная температура применения жидкостей должна соответствовать климатическим условиям аэропорта.

ПРИМЕЧАНИЕ: Изготовители жидкости и планеров самолетов или авиакомпании могут ввести ограничения на использование определенных ПОЖ для ПОЗ конкретных типов самолетов и/или ограничения на разбавление определенных марок жидкости, а также на температуру, расход и дистанцию распыления.

6.2.1.9 Пользователь должен удостовериться в соответствии жидкости всем действующим местным, региональным и/или федеральным правилам и нормам по токсичности. По запросу пользователя, изготовитель должен предоставить информацию по выполнению федеральных, региональных и местных требований.

6.2.2 Меры предосторожности при обращении с жидкостями.

6.2.2.1 Противообледенительные жидкости (ПОЖ) – это химический продукт, преимущественно, на основе гликоля (этиленгликоля, пропиленгликоля или диэтиленгликоля), смешанного с водой, содержащий функциональные компоненты (присадки), которые могут оказывать вредное воздействие на окружающую среду. При работе с жидкостями необходимо учитывать и соблюдать инструкции по технике безопасности, рекомендации производителя, законодательство по охране окружающей среды и охране здоровья, информацию Паспорта безопасности химической продукции.

6.2.2.2 Необходимо соблюдать особые меры предосторожности при перемещении по обледенелой или влажной поверхности самолёта, деайсера или по земле, в местах скопления ПОЖ после проведения противообледенительных процедур.

6.2.2.3 Жидкость нельзя употреблять внутрь. Желательно избегать контакта жидкости с кожей. Жидкости, как правило, не проникают через кожный покров, тем не менее, необходимо избегать длительных или повторяющихся контактов, т.к. это может вызвать обезвоживание и эффект переохлаждения кожи. Место контакта необходимо промыть с мылом и смазать увлажняющим кремом.

6.2.2.4 Необходимо избегать попадания жидкости в глаза. Жидкость вызывает умеренное раздражение глаз. В случае попадания в глаза - промыть их чистой проточной водой.

6.2.2.5 Гликоли не вызывают острых отравлений при вдыхании и не представляют серьезной опасности из-за их низкой упругости паров. Однако следует избегать продолжительного воздействия тумана (аэрозоля), который образуется при распылении жидкости.

6.2.3 Транспортировка, прием, хранение, перекачка и выдача ПОЖ.

6.2.3.1. Транспортировка ПОЖ может осуществляться любым видом транспорта в соответствии с правилами перевозок грузов и документами изготовителя ПОЖ в специальной транспортной таре. Контейнеры и бочки с поставленными ПОЖ должны быть маркированы соответствующим образом.

6.2.3.2 При приемке ПОЖ должен проводиться входной контроль. Приемка жидкости на склад или заправка в баки деайсера может быть произведена только при положительном результате входного контроля.

АП «Северсталь». Руководство по противообледенительной защите ВС/Air company «Severstal». De-icing / Anti-icing procedures Manual.

6.2.3.3 Ёмкости, специально предназначенные для хранения противообледенительных жидкостей и системы перекачки, должны использоваться таким образом, чтобы предотвратить их смешение с другими жидкостями и загрязнение. Эти ёмкости и системы перекачки должны быть изготовлены из совместимых с противообледенительными жидкостями материалов, указанных производителем жидкости.

6.2.3.4. Для хранения жидкостей Тип-II и Тип-IV рекомендуется использовать емкости из коррозионностойких материалов. Ёмкости с жидкостью должны быть максимально заполнены для снижения испарения ПОЖ и уменьшения коррозии ёмкостей. Коррозия ёмкостей и конденсат может вызвать деградацию ПОЖ и изменения их характеристик.

6.2.3.5 Ёмкости должны проходить процедуру зачистки и проверяться на наличие коррозии и загрязнения ежегодно. Дата последней проверки должна быть указана на ёмкости.

Должны вестись записи, подтверждающие факт проведения данного вида работ.

6.2.3.6 Ёмкости для хранения жидкости должны иметь соответствующую маркировку с информацией о жидкости:

- номер емкости и номер партии;
- тип ПОЖ;
- наименование ПОЖ;
- информация о концентрации ПОЖ или ее смеси.

6.2.3.7 Температурный режим хранения ПОЖ должен выдерживаться в соответствии с документацией изготовителя жидкости.

6.2.3.8. Не допускается хранить ПОЖ в полиэтиленовых контейнерах или бочках при прямом воздействии ультрафиолетового излучения или осадков.

6.2.4 Насосы.

6.2.4.1 Чрезмерный механический сдвиг может серьезно ухудшить качество жидкости Тип-II и Тип-IV. Поэтому в линиях перекачки, подачи и на дейсерах должны быть использованы только насосы (насосные системы) и форсунки, конструкция которых соответствует требованиям изготовителя ПОЖ.

6.2.4.2. Для перекачки ПОЖ Тип-I на складах (терминалах ПОЖ) могут использоваться, как правило, любые типы насосов во взрывобезопасном исполнении. Для перекачки ПОЖ Тип-II и Тип-IV необходимо использовать только насосы, рекомендуемые изготовителем ПОЖ.

6.2.5 Линии перекачки, заправочные наконечники.

6.2.5.1 Системы перекачки жидкостей должны быть предназначены для перекачки определенных жидкостей и смесей. Они не должны оказывать влияние на качество жидкостей и не должны допускать смешивания жидкостей разных типов и произведенных разными изготовителями.

6.2.5.2 При перекачке жидкости для устранения твердых загрязнений должны использоваться только фильтры, указанные в документации изготовителя ПОЖ. ПОЖ Тип-II и Тип-IV фильтровать не рекомендуется из-за возможной потери вязкости.

АП «Северсталь». Руководство по противообледенительной защите ВС/Air company «Severstal». De-icing / Anti-icing procedures Manual.

6.2.5.3 Линии перекачки, заправочные и сливные рукава, краны, наконечники должны иметь специальную маркировку с информацией о жидкости во избежание смешения и загрязнения жидкости.

6.2.5.4. Для предотвращения ошибок наконечники для заправки деайсеров различными типами жидкости и водой должны иметь различную конструкцию или размер.

6.2.6 Нагрев.

6.2.6.1 Нагрев ПОЖ необходимо проводить в соответствии с документацией изготовителя ПОЖ.

6.2.6.2 Испарение воды из нагретой жидкости Тип-I может привести к нежелательным аэродинамическим эффектам.

6.2.6.3 Для ПОЖ Тип-II и Тип-IV воздействие температуры или/и потеря воды могут привести к изменению вязкости и, соответственно, времени защитного действия и аэродинамических свойств жидкостей.

6.2.6.4 Причины (или их сочетание), оказывающие влияние на качество жидкости:

- незначительный расход жидкости в течение длительного времени;
- нахождение деайсера в состоянии готовности с включенной системой подогрева в течение длительного периода времени;
- высокая температура жидкости в баке деайсера;
- высокая температура в водяном баке машины, находящемся в непосредственном контакте с баком для жидкости (без теплоизоляции между баками);
- прямой контакт нагревательного элемента с высокой температурой с жидкостью при использовании предварительного подогрева ПОЖ.

6.2.7 Разбавление и смешивание жидкостей.

6.2.7.1 Вода, используемая для приготовления водных смесей жидкостей, должна соответствовать требованиям изготовителя ПОЖ.

6.2.7.2 Приготовление водных смесей ПОЖ в складских емкостях или баках деайсеров должно осуществляться в соответствии с документацией изготовителя ПОЖ и деайсера. В Руководстве, инструкции и др. документах оператора ПОО должна быть указана степень точности работы системы смешения деайсера и периодичность контроля. Эта информация необходима для выполнения надежной противообледенительной защиты и для проверки исправности работы системы смешивания.

6.2.7.3 Смешение разных типов ПОЖ или одного типа ПОЖ разных изготовителей не допускается. Каждая ПОЖ является уникальной, и любое смешение может оказать отрицательное влияние на свойства жидкости.

6.2.8 Применяемое оборудование.

6.2.8.1 Деайсеры для противообледенительной обработки должны быть произведены в соответствии с действующими национальными стандартами.

Изменение №9 от 11.11.2022

АП «Северсталь». Руководство по противообледенительной защите ВС/Air company «Severstal». De-icing / Anti-icing procedures Manual.

6.2.8.2 Перед заполнением баков используемое оборудование должно быть очищено и подготовлено для недопущения загрязнения жидкости.

6.2.8.3 Подогрев ПОЖ в баках деайсеров не должен производиться в закрытых или плохо вентилируемых помещениях.

6.2.8.4 Для недопущения ошибочного подсоединения заправочные штуцеры должны быть различных размеров, либо типов для предотвращения смешения с другими типами жидкостей в баке деайсера.

6.2.8.5 Информация о типе применяемой ПОЖ должна быть нанесена на следующие элементы:

- крышки баков с ПОЖ и водой;
- штуцеры заправки;
- форсунки;
- переключатели выбора типа и концентрации жидкости в кабине (корзине) оператора деайсера.

6.3 Процедуры контроля качества ПОЖ.

6.3.0.1 Процедуры контроля качества обеспечивают соблюдение требований, касающихся качества ПОЖ. В случае обнаружения несоответствий должны быть выполнены мероприятия по выявлению и устранению причин изменения качества ПОЖ.

Испытательное оборудование и средства измерения, используемые при проведении процедуры контроля должны быть *поверены*.

Персонал, проводящий контроль качества должен быть обучен для данного вида деятельности.

6.3.0.2 Пробы ПОЖ, отобранные для лабораторного контроля, должны быть идентифицированы. На каждой ёмкости с пробой должна быть этикетка, содержащая:

- название аэропорта (и/или код ИАТА);
- дату отбора пробы;
- название _____ организации (поставщика услуг);
- идентификационный номер деайсера, ёмкости, оборудования, где была отобрана проба;
- указание точки отбора пробы (бак, форсунка, склад хранения);
- тип и фирменное наименование ПОЖ;
- концентрацию ПОЖ;
- дополнительную информацию;
- Ф.И.О. и должность специалиста, отобравшего пробу.

6.3.0.3 Отбор проб из транспортных средств и складских емкостей хранения ПОЖ должен производиться с учетом требований стандартов и изготовителя ПОЖ в соответствии с установленной для конкретной организации процедурой по отбору проб.

6.3.0.4 Отбор проб из баков и форсунок деайсеров должен производиться в соответствии с требованиями настоящего Руководства в специально подготовленном месте со сбором и последующей переработкой или утилизацией использованной ПОЖ.

6.3.0.5 После взятия пробы необходимо, как можно быстрее произвести анализ жидкости. Если оставить пробу на 2-3 дня, то качество воды разбавленной ПОЖ может повлиять на результат анализа.

Изменение №9 от 11.11.2022

АП «Северсталь». Руководство по противообледенительной защите ВС/Air company «Severstal». De-icing / Anti-icing procedures Manual.

6.3.0.6 **Арбитражные пробы.** Арбитражные пробы предназначены для проведения арбитражного анализа в случае появления разногласий по вопросу качества ПОЖ или иной необходимости подтвердить качество ПОЖ в независимой лаборатории.

Арбитражные пробы состояются из лабораторных проб.

Объем арбитражной пробы ПОЖ должен составлять:

- для ПОЖ Тип I - не менее 1 литра;
- для ПОЖ Тип II или Тип IV – не менее 2 литров.

Пробы отбираются в сухую подготовленную посуду, изготовленную из темного стекла.

Количество жидкости в посуде не должно превышать 90% объема.

Хранение арбитражных проб должно осуществляться в соответствии с условиями хранения ПОЖ.

Примечание. Все материалы, которые контактируют с жидкостью для при отборе проб (бутылки, пробоотборники, краны, контейнеры, полиэтиленовая пленка и т.п.) должны быть подготовлены. При отсутствии должной подготовки материалов анализ будет испорчен.

6.3.1 Контроль качества ПОЖ при поставке от изготовителя (входной контроль).

Процедура входного контроля может быть разработана на предприятии ПОЗ с учетом требований ГОСТ 24297 "Верификация закупленной продукции. Организация проведения и методы контроля" и SAE AS6285 Aircraft Ground Deicing. Anti-icing Processes. «Организация проведения и методы контроля" и проводится при каждой поставке жидкости.

6.3.1.1. При получении жидкости от изготовителя необходимо проверить документацию и транспортную тару для того, чтобы убедиться, что поставленная жидкость соответствует заказанной. Необходимо проверить:

- наличие транспортной сопроводительной документации на жидкость;
- маркировку и пломбы;
- соответствие наименования, типа и концентрации жидкости поставленной ПОЖ заказанной;
- количество поставленной жидкости;
- наличие гарантии о состоянии каждого контейнера и/или загруженных емкостей, предоставленной изготовителем жидкости. Это должна быть документация о зачистке или иная подтверждающая факт зачистки сопроводительная документация. Информация о предыдущей загрузке, состоящей из жидкости, идентичной поставляемой жидкости (если применяется вторично используемая тара).

Определение фактической плотности ПОЖ может производиться при фактической температуре ПОЖ в случае, если необходимо проверить массовое количество поставленной ПОЖ.

Проверке подлежит каждая поставляемая ёмкость. Результаты проверки должны быть записаны.

6.3.1.2. Перед сливом ПОЖ в емкость для хранения и/или дозаправки деайсеров необходимо отобрать, если это применимо, пробы из каждой емкости и провести входной контроль качества ПОЖ.

6.3.1.3. Входной контроль качества при приеме ПОЖ производится по параметрам, указанным в паспорте производителя на данную партию ПОЖ, нормативной документации и иных документах, устанавливающих требования к контролю при приеме ПОЖ и содержать, как минимум:

Изменение №9 от 11.11.2022

ПОЖ Тип I:

- внешний вид;
- показатель преломления;
- водородный показатель pH.

ПОЖ Тип-II, Тип-IV:

- внешний вид;
- показатель преломления;
- водородный показатель pH;
- динамическая вязкость.

Примечание: Контроль качества должен производиться в соответствии с документацией изготовителя ПОЖ.

6.3.1.4 Отбор образцов должен быть произведен из резервуаров поставки.

При поставке наливом (авто и жд цистерны), проводится отбор проб из каждой отдельной емкости поставки.

Для поставки в контейнерах или бочках проводится случайная выборка по ГОСТ 2517. В случае использования оборотной тары, отбор проб проводится из каждого контейнера.

6.3.1.5. ПОЖ допускается к сливу в складские емкости или к применению на самолете только при положительном результате входного контроля качества ПОЖ.

6.3.2 Проверка качества ПОЖ в деайсерах.

6.3.2.1 Проверка концентрации:

Пробы ПОЖ или смеси ПОЖ/вода должны отбираться ежедневно из баков или форсунок деайсеров в зависимости от применяемой системы смешивания, если деайсер используется. Проба должна быть защищена от атмосферных осадков. Необходимо провести проверку показателя преломления.

Результаты проверок фиксируются в журнале.

Место, периодичность и точки, с которых производится отбор проб для проверки, порядок ведения журнала проверок для деайсера Elephant Beta определяется внутренней документацией предприятия.

Отбор проб из баков деайсеров рекомендуется производить со среднего или нижнего уровней.

В ООО «Авиапредприятие «Северсталь» проверка для деайсера MT 35P75 выполняется специалистами службы ГСМ после заправки ПОЖ.

ПРИМЕЧАНИЕ 1: Для деайсеров и оборудования, применяющихся для ПОЗ самолетов, заправляющихся заранее приготовленными смесями ПОЖ и воды или концентрированными ПОЖ, допускается отбор проб ПОЖ из баков деайсеров.

ПРИМЕЧАНИЕ 2: В случаях, когда ПОЖ и вода смешиваются в деайсере для проведения ПОЗ, пробы жидкости или ее смеси с водой должны отбираться из форсунки, при этом давление и положение форсунки устанавливаются в рабочий режим. Перед отбором пробы следует убедиться, что концентрация ПОЖ и давление стабилизировались, а также предпринять меры против попадания в пробу осадков.

ПРИМЕЧАНИЕ 3: Для деайсеров и оборудования, применяющихся для ПОЗ, оборудованных системой смешения жидкостей с системой автоматического мониторинга показателя преломления, периодичность и порядок контроля показателя преломления определяется компанией, выполняющей ПОЗ самолетов, исходя из конструктивных особенностей оборудования.

6.3.2.2. Проверка ПОЖ, нагревающейся в деайсере.

Данная проверка может производиться в случае длительного неиспользования жидкости, постоянно подогреваемой во время хранения в баке деайсера. Например, в случае поддержания спецмашин в готовности в осенний и весенний периоды, но практического неприменения ПОЖ. При таком хранении концентрация жидкости может измениться в связи с испарением воды. Отбор проб смеси ПОЖ и воды должен производиться из бака деайсера.

Обычно проверка подогревающихся жидкостей производится из баков деайсера не реже одного раза в две недели, но периодичность проверки может быть откорректирована в соответствии с местными условиями и применяемым оборудованием.

6.3.2.3 При выходе параметров за пределы нормативных значений при ежедневной проверке качества ПОЖ в деайсерах, их значения должны быть проверены в лабораторных условиях.

6.3.3 Лабораторный контроль качества ПОЖ в начале и в течение сезона.

Порядок применения и проверок ПОЖ должен соответствовать требованиям документации изготовителя ПОЖ. Должна быть разработана программа, обеспечивающая безопасное использование и неукоснительное соблюдение рабочих параметров ПОЖ.

Один из способов выполнить это требование - провести проверку в середине сезона.

6.3.3.1. Лабораторные анализы проб ПОЖ Тип-I должны быть выполнены:

- в начале сезона из всех емкостей хранения и с форсунок всех деайсеров во всех основных применяемых концентрациях или баков, в зависимости от наличия систем смешивания ПОЖ в деайсере;
- как минимум, один раз в течение сезона из форсунки каждого деайсера;
- в баке любой машины или емкости хранения, в случае если есть подозрение о загрязнении ПОЖ или потере ПОЖ своих свойств;

Пробы ПОЖ Тип-I должны быть отобраны из форсунок всего используемого для применения жидкости оборудования в наиболее используемых для ПОЖ самолетов концентрациях. Для машин без системы пропорционального смешивания отбор проб может производиться непосредственно из бака машины с раствором ПОЖ после того, как убедились в наличии в баке стандартного раствора.

6.3.3.2. Лабораторные анализы проб ПОЖ Тип IV (Тип II, Тип III) должны быть выполнены:

- в начале сезона из всех емкостей хранения и с форсунок всех деайсеров во всех основных применяемых концентрациях;
- в баке любой машины или емкости хранения, в случае если есть подозрение о загрязнении ПОЖ или потере ПОЖ своих свойств;
- если какие-либо произведенные проверки качества жидкости дали отрицательный результат;
- если основные части системы подачи ПОЖ Тип IV (Тип II, Тип III) в деайсере (форсунка, насос) были заменены или отрегулированы.

6.3.3.3. Лабораторные анализы выполняются в соответствии с документацией изготовителя ПОЖ при соблюдении всех видов контроля в соответствии с требованиями соответствующей документации:

ПОЖ Тип-I

- внешний вид;
- определение значения показателя преломления;
- определение значения показателя pH.

ПОЖ Тип-II, Тип-III и Тип-IV:

- внешний вид;
- определение значения показателя преломления;
- определение значения показателя pH.
- определение значения показателя динамической вязкости*.

*) Результаты проверок показателя динамической вязкости образцов, отобранных из форсунок деайсеров, должны быть не ниже самой низкой вязкости на крыле (LOWV) и не выше самой высокой вязкости на крыле (HOWV). Жидкости с вязкостью ниже LOWV не должны использоваться с данными таблиц времени защитного действия.

Результаты проверок показателя динамической вязкости образцов, отобранных из резервуаров, должны быть в пределах, необходимых для обеспечения того, чтобы вязкость жидкости, предназначенная для обработки воздушного судна, оставалась в пределах LOWV и HOWV.

Любая ожидаемая деградация жидкости во время хранения, обработки и использования оборудования для нанесения жидкости должна быть учтена.

ПРИМЕЧАНИЕ. LOWV для определенных жидкостей перечислены в публикациях руководства по транспортировке и хранению в Канаде. HOWV для конкретных жидкостей предоставляется изготовителем соответствующей жидкости. LOWV и HOWV уникальны для каждой конкретной жидкости и концентрации жидкости (то есть 50%, 75% и 100%).

6.3.3.4. При отборе проб загущенной ПОЖ контроль качества должен осуществляться для всех концентраций ПОЖ, применяемых для ПОЗ.

6.3.4. Методы проверки.

6.3.4.1 Методы проверки ПОЖ при проведении контроля качества ПОЖ следует использовать в соответствии с документацией изготовителя ПОЖ.

6.3.4.2. Визуальный контроль.

Перед применением следует проверить внешний вид ПОЖ и убедиться в ее однородности.

Для проведения визуального контроля необходимо:

- перелить отобранную пробу ПОЖ в чистую бутылку или другую аналогичную емкость;
- проверить ПОЖ на цвет, наличие каких-либо видов загрязнения (частички ржавчины, металла, взвешенные частицы, пленки, сгустки и т.п.).

6.3.4.3. Контроль значения показателя преломления (концентрации ПОЖ) ручным рефрактометром. Для проведения контроля необходимо (с учетом руководства по эксплуатации рефрактометра):

- убедиться, что рефрактометр откалиброван;
- капнуть ПОЖ из отобранной пробы на призму рефрактометра и закрыть ее;
- определить значение показателя преломления по внутренней шкале;
- сравнить полученный показатель преломления со значением, установленным изготовителем ПОЖ, убедившись, что он в установленных пределах;
- очистить рефрактометр и убрать его в защитный футляр.

ПРИМЕЧАНИЕ: Проверка показателя преломления может проводиться портативным (полевым) рефрактометром, имеющим функцию термокомпенсации при температуре термостабилизации, рекомендованной документацией на рефрактометр. Если температура

измеряемой жидкости или температура самого рефрактометра (измерительной кюветы) отличается от температуры термостабилизации, то измеренный показатель преломления будет иметь большую погрешность. В этом случае рекомендуется довести температуру жидкости и рефрактометра до уровня стабилизируемой температуры или провести измерение в лаборатории.

6.3.4.4. Контроль pH.

Эта проверка может производиться как с использованием бумажного индикатора pH (лакмусовая бумага), так и с использованием специального прибора для измерения pH, прошедшего калибровку или поверку. Рекомендуется проведение контроля pH в условиях лаборатории, для возможности соотнесения с нормами, установленными в документации изготовителя ПОЖ.

Для проведения контроля индекса pH с использованием бумажного индикатора необходимо:

- положить отрезок ленты (для pH) в пробу ПОЖ и подождать, пока весь отрезок не намокнет;
- извлечь отрезок ленты из жидкости и сравнить полученный цвет ленты с таблицей цветов, определив таким образом значение pH;
- сравнить со значением pH, установленным производителем ПОЖ.

6.3.4.5. Проверка динамической вязкости в лаборатории.

Проверка динамической вязкости в лаборатории проводится в соответствии с требованиями стандарта ASTM D2196 и SAE AS9968 или документации изготовителя ПОЖ.

6.3.4.6 Полевая проверка динамической вязкости может производиться, если это установлено изготовителем ПОЖ. Для дополнительной информации по использованию полевых измерений динамической вязкости обращайтесь к изготовителю ПОЖ.

6.3.5. Действия в случае выхода параметров за пределы нормативных значений.

6.3.5.1. Если параметры, определяемые в процессе проверок ПОЖ, отобранной от форсунок или баков дейсеров не соответствуют значениям, установленным изготовителем ПОЖ для применяемых ПОЖ и их смесей с водой, должны быть выполнены следующие мероприятия:

- дейсер должен быть выведен из процесса ПОЗ самолетов;
- проверка должна быть выполнена повторно;
- если несоответствие определено в процессе проверок ручным прибором, необходимо провести лабораторную проверку;
- если то же самое несоответствие выявлено после проведения повторной и/или лабораторной проверки, необходимо провести мероприятия по определению причин несоответствия;
- дейсер вводится в процесс ПОЗ самолетов только после полного устранения причин несоответствия.

6.3.5.2. Если параметры, определяемые в процессе контроля качества ПОЖ, отобранной из емкости хранения, не соответствуют значениям, установленным производителем ПОЖ для применяемых ПОЖ и их смесей с водой, должны быть выполнены следующие мероприятия:

- заправка из ёмкости в дейсеры должна быть приостановлена;
- проверка должна быть выполнена повторно;

Изменение №9 от 11.11.2022

- если несоответствие определено в процессе проверок ручным прибором, необходимо провести лабораторную проверку;
- если то же самое несоответствие выявлено после проведения повторной и/или лабораторной проверки, необходимо провести мероприятия по определению причин несоответствия;
- заправка деайсеров из емкости возобновляется только после полного устранения несоответствия и причин ее вызвавших.

6.3.6. Процедуры отбора проб ПОЖ из форсунок.

6.3.6.1. Для обеспечения требований безопасности от начала ПОЗ самолета до взлета самолета необходимо убедиться, что ПОЖ, используемая при удалении СЛО и для защиты от наземного обледенения, соответствует требуемому изготовителем жидкости качеству и необходимой концентрации. Для того, чтобы учесть эффект подогрева ПОЖ в деайсере и/или эффект воздействия на ПОЖ элементов жидкостной системы необходимо, чтобы процедура отбора проб имитировала обычную практику применения ПОЖ на самолетах.

6.3.6.2. Метод отбора пробы ПОЖ от форсунки.

Предпочтительным методом отбора пробы является распыление жидкости на специальный стенд, состоящий из подходящего щита (для сбора жидкости) и соединенной с ним системы сбора жидкости.

В случае отсутствия такого стенда для отбора проб может применяться чистый лист полиэтилена размером примерно 2м×2м, разложенный прямо на земле. С учётом скорости и направления ветра во время отбора проб концы листа необходимо закрепить для предотвращения его перемещения.

Расстояние между форсункой и поверхностью приспособления для отбора проб должно быть примерно 0,5-3м. Распыление ПОЖ должно производиться перпендикулярно поверхности приспособления для отбора проб.

Если в процессе обработки применяются разные режимы распыления ПОЖ, следует провести отбор проб на наиболее типичных режимах установки форсунки и уровня потока.

6.3.6.3. Процедура отбора проб из форсунки.

6.3.6.3.1. Выбрать необходимую мощность струи ПОЖ и конфигурацию распылительного сопла (форсунки).

6.3.6.3.2. Пролить жидкостью систему подачи ПОЖ (для проливки системы необходимо распылить не менее 50 литров ПОЖ) и проверить концентрацию ПОЖ по показателю преломления в пробе, взятой из форсунки/пистолета после промывки системы.

6.3.6.3.3. Если значение показателя преломления свидетельствует о том, что система недостаточно пролита, повторять процедуру до тех пор, пока не будет достигнута необходимая концентрация ПОЖ.

6.3.6.3.4. Включить подачу жидкости и направить ее на поверхность, предназначенную для сбора ПОЖ, и не выключать до тех пор, пока на поверхности не наберется необходимое количество ПОЖ, чтобы получить пробу объемом не менее 1 л.

6.3.6.3.5. Открыть кран системы сбора жидкости или осторожно поднять углы листа полиэтилена для отбора проб и собрать жидкость в чистую и сухую бутылку.

6.3.6.4. Сравнительные пробы жидкости. Для обеспечения возможности сравнения результатов анализов рекомендуется отобрать пробы ПОЖ в количестве не менее 1 л. каждая из резервуара/емкости хранения, из которой заправлен деайсер, и из бака деайсера, из которой берутся пробы из форсунки.

Изменение №9 от 11.11.2022

6.3.6.5. Идентификация проб. Каждая емкость (с пробой ПОЖ) должна иметь наклейку с информацией о пробе:

- полное наименование ПОЖ, тип ПОЖ;
- идентификация оборудования, из которого отобран образец (т.е. название деайсера, номер и т.п.);
- детализация точки отбора образца (т.е. форсунка, емкость хранения №, и т.д.);
- концентрация смеси (т.е. 100\0, 75\25 и т.д.);
- место отбора (а\п, склад и т.п.);
- дата отбора образца;
- данные о лице, отобравшем пробу.

6.3.6.6 Проба должна быть защищена от атмосферных осадков.

6.4 Порядок замены применяемой ПОЖ.

6.4.1 Указанные ниже процедуры необходимо выполнять в случае замены применяемой ПОЖ (тип, изготовитель или наименование) для предотвращения загрязнения или смешивания различных ПОЖ. Данные ниже требования могут не выполняться, если производитель ПОЖ предъявляет иные требования по заправке или замене ПОЖ, изложенные в документации.

6.4.2 Перед заправкой новой жидкостью применяемая ранее ПОЖ должна быть полностью слита, складские ёмкости для хранения, баки деайсеров, линии подачи и заправки, насосы, форсунки должны быть очищены.

6.4.3 После заправки новой жидкостью из баков и форсунок деайсеров должны быть отобраны пробы для проведения лабораторного анализа ПОЖ.

6.4.4 Оборудование может быть допущено к использованию только после получения результатов лабораторных анализов ПОЖ из ёмкостей для хранения, баков и форсунок деайсеров и подтверждения соответствия результатов лабораторных анализов требованиям, указанным производителем ПОЖ.

6.4.5 При замене ПОЖ надписи на ёмкостях для хранения, заправочных штуцерах и на деайсерах должны быть проверены и заменены.

6.4.6 До начала использования необходимо проверить минимальную температуру применения ПОЖ и применяемых концентраций. Также необходимо определить возможность и порядок применения системы пропорционального смешивания.

6.4.7 При обработке одного самолета несколькими деайсерами все используемые деайсеры должны быть заправлены ПОЖ одинакового фирменного наименования. Применение ПОЖ разных фирменных наименований на одном самолете недопустимо.

6.4.8 В случае необходимости одновременного применения в аэропорту одного типа ПОЖ разных изготовителей необходимо предпринять все меры, предотвращающие:

- возможность смешивания жидкостей разных изготовителей в ёмкостях для хранения, в баках деайсеров;
 - ошибки персонала, связанные с разными характеристиками ПОЖ;
 - применения на одном самолете разных ПОЖ.
- Для этого необходимо обеспечить следующее:

- хранение разных жидкостей в отдельных, не связанных между собой системах хранения;
- использование заправочных штуцеров разных размеров или конструкции, исключающее возможность случайной заправки в бак ПОЖ другого производителя;
- маркировку деайсеров, баков, штуцеров, содержащую наименование применяемой ПОЖ;
- оповещение операторов и водителей деайсеров, диспетчера, персонала, выпускающего самолеты, и авиакомпаний о том, какой жидкостью заправлен каждый деайсер.

6.5 Перечень проверенных противообледенительных жидкостей для защиты от наземного обледенения ВС ГА 2022 / 1


«УТВЕРЖДАЮ»
И.о. заместителя
Генерального директора
ФГУП ГосНИИ ГА
И.Н.Тарасов
2022г.

ПЕРЕЧЕНЬ ПРОВЕРЕННЫХ ПРОТИВООБЛЕДЕНИТЕЛЬНЫХ ЖИДКОСТЕЙ ДЛЯ ЗАЩИТЫ ОТ НАЗЕМНОГО ОБЛЕДЕНЕНИЯ ВС ГА

2022 / 1

2022

Перечень проверенных противообледенительных жидкостей для защиты от наземного обледенения ВС ГА, 2022/1

«Перечень проверенных противообледенительных жидкостей для защиты от наземного обледенения ВС ГА» (далее Перечень) предназначен в помощь организациям, вовлеченным в процесс противообледенительной защиты (ПОЗ) самолетов для использования в качестве информационной основы при выборе противообледенительных жидкостей для ПОЗ и не заменяет собой действующих регламентов, стандартов, требований ЭДТ самолетов и документов авиационных властей.

Перечень не снимает ответственности с организаций, вовлеченных в процесс ПОЗ за выбор и применение ПОЖ.

В Перечень 2022/1 включены ПОЖ на основании комплексной проверки ФГУП ГосНИИ ГА с учетом требований «Программы работ по оценке противообледенительных жидкостей (ПОЖ) для определения возможности их применения на ВС ГА российского производства», утв. 22.11.2021.

Перечень не включает в себя условия требований и заключений, предъявляемых Росавиационным управлением и другими органами государственного надзора к противообледенительным жидкостям и аэропортам.

Актуализация Перечня проводится не реже одного раза в год. Каждое издание Перечня маркируется годом его выпуска и номером действующей редакции и отменяет действие предыдущего.

ПОЖ, изготовленная в период действия заключений (сертификатов) может использоваться в течение всего гарантийного срока хранения, если не установлено иное.

Все даты, указанные в Перечне актуальны на момент его утверждения. В случае окончания срока действия жидкостей, актуальные необходимо запрашивать непосредственно у изготовителя ПОЖ. Информация о ПОЖ с окончательными сроками действия остается в Перечне в течение следующих 4-х лет, если изготовитель не заявит о необходимости удаления из документа с учетом современных условий.

Вопросы, связанные с применением Перечня, можно направить во ФГУП ГосНИИ ГА по e-mail: info@rosaviation.ru, service@rosaviation.ru.

АП «Северсталь». Руководство по противообледенительной защите ВС/Air company «Severstal». De-icing / Anti-icing procedures Manual.

Приложение 1. Таблица применения ПОЖ при обработке воздушных судов в соответствии с изменением №174, 2022г.

Идентификация ПОЖ ТУ, дата введения	Производитель Поставщик (полное наименование)	Тип ПОЖ (поиск по каталогу)	Эксплуатационный класс поверхности обработки (поверхности обработки поверхности обработки поверхности обработки)	Эксплуатационный класс поверхности обработки (поверхности обработки поверхности обработки)	Эксплуатационный класс поверхности обработки (поверхности обработки поверхности обработки)	Эксплуатационный класс поверхности обработки (поверхности обработки поверхности обработки)	Эксплуатационный класс поверхности обработки (поверхности обработки поверхности обработки)	
Табл I								
«Deicing EG 1.1994 (89)» ТУ 2422-002-7894-035-2009 с изм. 1,2 по технологии Client International Ltd	АО «ТЕХНОФОРМ» (г. Подольск)	Эксплуатационный класс AMS 14241	18.11.2023	20.11.2023	18.11.2023	22.10.2023	27.10.2023	
«OxiFlu Frost» ТУ 2422-001-5601016-2014 по лицензионному соглашению с Client International AG	ООО «АВИАФЛО» (г. Санкт-Петербург)	Эксплуатационный класс AMS 14241	27.07.2024	02.11.2024 ¹⁾	21.11.2024	27.09.2024	27.07.2024	
«DEFROST EG 88.1a» ТУ 20.39.43-016-59500291-2013 (исполнение ТУ 2422-014-34242461- 2013 с изм. 1,2)	ЗАО «РХЗ «НОРДВИКС» (г. Подольск, ООО «ПрофСервис»)	Эксплуатационный класс AMS 14241	16.05.2023	12.04.2025 ¹⁾	16.05.2025	25.07.2023	16.07.2023	
«АВИАФЛО EG» (AVIAFLO EG) ТУ 2422-001-5601016-2014	ООО «АВИАФЛО» (г. Санкт-Петербург)	Эксплуатационный класс AMS 14241	06.04.2023	24.03.2025 ¹⁾	23.03.2025	21.10.2023	21.10.2023	
Табл II								
«Deicing MP II FLIGHT» ТУ 2422-004-7894795-2012 с изм. 1,2,3 по технологии Client International Ltd	АО «ТЕХНОФОРМ» (г. Подольск)	Эксплуатационный класс AMS 14241	21.06.2022	21.06.2022		15.12.2022	03.11.2022	

Табл IV								
«Deicing MP IV LAUNCH» ТУ 2422-003-7894795-2012 с изм. 1,2,3 по технологии Client International Ltd	АО «ТЕХНОФОРМ» (г. Подольск)	Эксплуатационный класс AMS 14241	27.09.2023	27.09.2023		15.12.2022	02.11.2022	
«Max Flight Super» ТУ 2422-001-5601016-2014 по лицензионному соглашению с Client International AG	ООО «АВИАФЛО» (г. Санкт-Петербург)	Эксплуатационный класс AMS 14241	06.07.2022	08.06.2022		24.09.2024	25.08.2022	
«Max Flight AVIA» ²⁾ ТУ 20.39.43-016-5601016- 2016 (исполнение ТУ 2422-013- 5601016-2016)	ООО «АВИАФЛО» (г. Санкт-Петербург)	Эксплуатационный класс AMS 14241	17.12.2022	17.12.2022		22.12.2023	25.08.2022	
«DEFROST ECO IV» ³⁾ ТУ 20.39.43-014-1830241-2016 с изм. ТУ 2422-015-34242461-2013 с изм. 1,2,3	ЗАО «РХЗ «НОРДВИКС» (г. Подольск, ООО «ПрофСервис»)	Эксплуатационный класс AMS 14241	11.08.2023	11.08.2023		25.07.2023	16.07.2023	

¹⁾ Стандарты оперативной эксплуатации с использованием скорости вылета: скорость подъема вертолета (VCL) не менее 183 км/час.
²⁾ Самолеты Airbus A320neo с турбомоторами с максимальной скоростью полета (VMO) не менее 320 км/час.
³⁾ В соответствии с данными международной лаборатории по противообледенительным материалам (AMIP) результаты классификации и следующих температурных режимах:
 - ПОЖ «OxiFlu Frost» выше 40°C при разбавлении 70/30 и выше ниже 10°C при разбавлении 30/70;
 - ПОЖ «DEFROST EG 88.1a» выше 40,3°C при разбавлении 70/30 и выше ниже 2°C при разбавлении 30/70;
 - ПОЖ «АВИАФЛО EG»: выше 41°C при разбавлении 70/30 и выше ниже 30,3°C при разбавлении 30/70.
 За дополнительные информации по сертификационным температурным режимам следует обратиться к производителю ПОЖ.
⁴⁾ На основании п. 18.1 от 10.08.2021 ЗАО «РХЗ «НОРДВИКС» является производителем в г. Санкт-Петербург (ООО «ОксиФл») и/или в г. Санкт-Петербург, и/или в г. Подольск производятся по рецептуре производителя. Приобретенные ранее разбавители, приобретенные в г. Санкт-Петербург, могут быть использованы по рекомендациям в отношении их срока годности.
⁵⁾ Разбавление производится по рецептуре производителя, в соответствии с инструкцией. Производится по данным действующего действующего Федерального Агентства по Техническому Регулированию (ТА) от 2022-2023, ГОСТ 14242-2014, ГОСТ 14242-2014, ISBN: 2022-2013.

Внимание: Смешение различных марок ПОЖ одного типа не допускается (SAB AMS1424, AMS1428).
 Применение разных типов ПОЖ при двукратной обработке, изготовленных разными производителями, допускается только с разрешения изготовителя этих ПОЖ.
 Применение ПОЖ для защиты ВС от наземного обледенения осуществляется в соответствии с Инструкцией (руководством) по применению, предоставляемой разработчиком (производителем) ПОЖ для конкретной ПОЖ.
 Эксплуатациям, самолеты которых эксплуатируются обрабатываемые ПОЖ II и IV типов, необходимо проводить проверки и оценки пороговых значений зон и скрытых полостей ВС от наклонной сухой остатков ПОЖ.

АП «Северсталь». Руководство по противообледенительной защите ВС/Air company «Severstal». De-icing / Anti-icing procedures Manual.

6.5.2 Противообледенительные жидкости, применяемые в аэропорту «Череповец» ООО «Авиапредприятие «Северсталь».

6.5.2.1 Противообледенительная жидкость «Octaflo Lyod» тип I, ТУ 2422-005-58016916-2014 Изготовитель: ООО «АВИАФЛЮИД интернешнл», (г.Старая Купавна), Россия, по соглашению с фирмой «Clariant International AG».

В ООО «Авиапредприятие «Северсталь» ПОЖ «Octaflo Lyod» тип I поставляется в двух видах:

- в виде готового для применения водного раствора, включающего 55% неразбавленной ПОЖ и 45 % воды (по объёму) – далее по тексту ПОЖ «Octaflo Lyod» (55/45);
- ПОЖ «Octaflo Lyod» (концентрированная). ПОЖ «Octaflo Lyod» (100).

Применение ПОЖ должно осуществляться в соответствии с требованиями «Руководства по работе с противообледенительной жидкости «Octaflo Lyod» тип I». Номер документа: 6 Дата документа: 01.09.2021 (см. Приложение № 3)

6.5.2.2 Противообледенительная жидкость «Max Flight AVIA» тип IV», ТУ 2422-018-58016916-2016 (ТУ 20.59.43-018-58016916-2016). Изготовитель: ООО «АВИАФЛЮИД интернешнл», (г.Старая Купавна), Россия, по соглашению с фирмой «Clariant SE» (Швейцария).

В ООО «Авиапредприятие «Северсталь» ПОЖ «Max Flight AVIA» тип IV» применяется в концентрированном (неразбавленном) виде.

Применение ПОЖ должно осуществляться в соответствии с требованиями «Руководства по работе с противообледенительной жидкостью «Max Flight AVIA» тип IV». Номер документа: 2122/МА. Дата документа: 01.09.2021. (см. Приложение № 4)

6.5.2.3 Инструкции и Руководства по применению ПОЖ не определяют требований по ПОО конкретных типов ВС. В случае, если какие-либо положения этих Инструкций не соответствуют требованиям ЭД определённого типа ВС, следует руководствоваться требованиями данной ЭД конкретного типа ВС.

7. Подготовка к проведению обработки самолетов

7.1. Проверка поверхностей самолета на наличие СЛО

7.1.1 Проверка проводится для определения необходимости проведения ПОЗ. Если условия стоянки способствуют наземному обледенению, то самолету не может быть дано разрешение на вылет, до тех пор, пока обученный и компетентный персонал не произведет проверку на обледенение.

7.1.2 Проверка с целью определения необходимости проведения ПОЗ, должна включать осмотр всех критических поверхностей и элементов самолета, выполняться в соответствии с требованиями документов разработчика самолета и авиадвигателей, эксплуатанта, организации, производящей обслуживание самолета и авиационных властей.

7.1.3 В случае, если ПОЗ самолета была произведена заранее до прибытия на самолет экипажа, то до его отправления необходимо провести дополнительную проверку на наличие обледенения для определения необходимости проведения дополнительных работ по ПОЗ. В заказе на проведение ПОЗ должны быть указаны все требующие обработки части самолета.

7.1.4 Проверка на наличие обледенения должна быть выполнена с мест достаточной видимости этих поверхностей (с деайсера или с другого подходящего места или оборудования).

Любые СЛО, не допустимые ЭТД разработчика самолета, должны быть удалены при проведении процедур ПОЗ.

7.1.5 Для определения наличия прозрачного льда на поверхности, может потребоваться тактильный контакт (потрогать рукой на ощупь).

7.1.6 Необходимость проведения ПОЗ определяется исходя из следующих критериев:

- удаление СЛО: любые СЛО, обнаруженные на критических поверхностях, за исключением слоя инея, если он допускается разработчиком самолета, должны быть удалены;
- защита от обледенения - проводится при наличии условий для возможного образования и накопления СЛО на его критических поверхностях в период от начала руления до взлета.

7.1.7 Заказ на проведение ПОЗ самолета должен определять те части самолета, которые необходимо обработать и концентрацию ПОЖ при одноступенчатой или двухступенчатой обработке.

7.1.8 Для отдельных типов самолетов могут быть дополнительные требования, например, проверка на наличие прозрачного льда, тактильная проверка крыла рукой на ощупь. Эти специальные проверки не входят в стандартную проверку на наличие СЛО. Эксплуатанты воздушных судов должны принять меры для наличия квалифицированного персонала для выполнения этих требований.

ПРИМЕЧАНИЕ 1: Многие разработчики иностранных самолетов разрешают наличие инея на нижней поверхности крыла (толщиной до 3 мм), а некоторые и на верхней поверхности, в месте контакта с холодным топливом и на фюзеляже. Пользуйтесь документами авиакомпаний и эксплуатационно-технической документацией разработчика самолета.

ПРИМЕЧАНИЕ 2: Необходимость проведения тактильной проверки поверхностей самолета (рукой на ощупь) определяется разработчиком самолета.

ВНИМАНИЕ: Допустимый иней на нижней поверхности крыла, который в обычных условиях эксплуатации не оказывает критического воздействия и допускается большинством разработчиков иностранных самолетов, может стать критическим при определенных условиях, например, при полете в условиях обледенения, как катализатор интенсивного образования льда. По требованию экипажа любые отложения инея должны быть удалены.

7.2. Процедуры оформления «Карты проверки ВС на наличие СЛО, заказа и контроля ПОО».

7.2.1 В ООО «Авиапредприятие «Северсталь» «Карта проверки ВС на наличие СЛО, заказа и контроля ПОО» (далее – Карта) разработана с учётом выполнения всех требований методических рекомендаций.

7.2.2. Карта оформляется *во всех случаях подготовки ВС к вылету в период эксплуатации ВС в осенне-зимний период.*

Карта с выполнением проверки ВС на наличие снежно-ледяных отложений (СЛО) *при эксплуатации в весенне-летний период (май-сентябрь) оформляется в случаях:*

- наличия СЛО на поверхностях и элементах конструкции ВС;
- наличия погодных условий по образованию наземного обледенения;
- наличия условий по образованию «Прозрачного льда» («Топливного льда»).

7.2.3 Карту оформляют командир ВС и начальник смены (инженер, выпускающий ВС). В карту вносится следующая информация: тип ВС, бортовой номер ВС, номер рейса, дата и время проверки/заказа, температура воздуха °С, погодные явления, оказывающие влияние на выполнение ПОО (по метеоинформации METAR).

7.2.4 Проверку ВС на наличие СЛО командир ВС и начальник смены (инженер, выпускающий ВС) могут выполнить как совместно, так и индивидуально.

7.2.5 Решение о выполнении ПОО ВС или отказе от выполнения ПОО ВС по результатам проверки принимается совместно командиром ВС и начальником смены (инженером, выпускающим ВС) с учётом требований п.п.4.2.1÷4.2.4 и п.7.1 Руководства. Совместное решение подтверждается подписями в соответствующих графах карты.

7.2.6 При необходимости выполнения ПОО ВС в карте оформляется «Заказ противообледенительной обработки ВС». При этом, с учётом температуры воздуха °С, наличия / отсутствия погодных явлений, оказывающих влияние на выполнение ПОО, наличия / отсутствия СЛО на поверхностях ВС в заказе указываются: метод ПОО (одно- или двухступенчатая обработка; применяемые ПОЖ (тип I, тип IV) и выбранная концентрация ПОЖ тип I на первой/второй ступени ПОО; поверхности ВС, подлежащие обработке.

При отсутствии разногласий все указанные процедуры ПОО КВС может согласовать в устной форме, а соответствующие графы в карте заказа ПОО подписывает начальник смены (инженер, выпускающий ВС).

7.2.7 Карта с оформленным заказом на ПОО передаётся оператору деайсера.

7.2.8 Оператор деайсера, ознакомившись с полученным заказом на ПОО, при необходимости уточняет с начальником смены (инженером, выпускающим ВС) порядок выполнения процедур ПОО в конкретных условиях.

В случае некорректного оформления заказа на ПОО выполняются действия в соответствии с разделом 7.4 Руководства.

7.2.9 Оператор деайсера выполняет ПОО ВС в соответствии с заказом, руководствуясь требованиями, изложенными в главе 8 «Процедуры проведения противообледенительной и антиобледенительной обработки с применением жидкостей», главе 9 «Ограничения, меры предосторожности», раздела 11.1 главы 11 «Проверки после проведения ПОЗ» и главы 12 «Передача информации».

7.2.10 Оператор деайсера после завершения ПОО ВС и возложенных на него функций по выполнению «Заключительной проверки качества ПОЗ ВС» подписывает карту, записывает в карту Код антиобледенительной обработки (если она выполнялась) и передаёт карту начальнику смены (инженеру, выпускающему ВС).

ООО «Авиапредприятие «Северсталь»

Карта проверки ВС на наличие СЛО, заказа и контроля ПОО.

Дополнение к к/н _____ / (Приложение к листу Technical /Flight Log №00 _____)

Тип ВС A/C TYPE	Бортовой № ВС A/C REGISTRATION	Номер рейса FLIGHT №	
Дата и время проверки/заказа Order Date and Time	Температура воздуха (АТIS) Actual Outside Temperature (АТIS) °C	Погодные явления Weather condition	
Проверку ВС на наличие снежно-ледяных отложений (СЛО) произвёл. Начальник смены (инженер, выпускающий ВС) The aircraft was checked for the presence of snow and ice deposits (SLO)		Фамилия	Подпись
Снежно-ледяные отложения (СЛО) на поверхностях ВС и условия наземного обледенения отсутствуют.		Начальник смены (инженер, выпускающий ВС) Supervisor (engineer)	
Выполнение ПОО ВС не требуется.		Командир ВС Captain	
Заказ противообледенительной обработки ВС			
Применение ПОЖ	Концентрация ПОЖ	Первая ступень (подпись)	Вторая ступень (подпись)
ПОЖ Тип I («Octaflo Lyod», моноэтиленгликоль) /	/ %		
ПОЖ Тип I («Octaflo Lyod», моноэтиленгликоль) /	/ %		
ПОЖ Тип IV («Max Flight AVIA», моноэтиленгликоль) /	100 %		
Начальник смены (инженер, выпускающий ВС) Supervisor (engineer)		Фамилия	Подпись
Командир ВС Captain			
Поверхности ВС, подлежащие противообледенительной обработке.		Начальник смены (инженер, выпускающий ВС) / Командир ВС	Заказ выполнил. Оператор деайсера
		Подпись	Подпись
Верхняя поверхность крыла	Wing Upper Side		
Верхняя поверхность стабилизатора	Horizontal Stabilizer Upper Side		
Киль	Vertical Stabilizer		
Фюзеляж (от передней входной двери)	Fuselage (behind front passenger door)		
Носовая часть фюзеляжа (применение ПОЖ) *	Nose fuselage area (fluid application) *		
Нижняя поверхность крыла	Wing Lower Side		
Нижняя поверхность стабилизатора	Horizontal Stabilizer Lower Side		
Дополнительно	Specials		
*) Применение ПОЖ только Тип I под контролем инструктора (начальника смены). Fluid application under deicing instructor's control.			
Код ПОО / ANTI ICING CODE			
Тип (Type) _____ / _____ / _____ / _____ 202 г.			
(Тип ПОЖ) / Фирменное наименование (опция) / Концентрация (только для тип IV) / Время начала последнего этапа / Дата			
«Заключительная проверка качества ПОЗ выполнена». / «Post de-icing/anti-icing check completed»			
Начальник смены (инженер, выпускающий ВС) Фамилия / Name		Подпись / Signature	
Код ПОО передан КВС / ANTI ICING CODE transmitted to Captain (P/C) by:			
Начальник смены (инженер, выпускающий ВС) Фамилия / Name		Подпись / Signature	

Изменение №9 от 11.11.2022

7.2.11 Начальник смены (инженер, выпускающий ВС) выполняет «Заключительную проверку качества ПОЗ ВС» в соответствии с требованиями раздела 11.1, передаёт КВС «Код антиобледенительной обработки» и подтверждение, что «Заключительная проверка качества ПОЗ ВС выполнена», о чём делает отметки (подписи) в карте.

7.3 Подготовка самолета к проведению удаления обледенения и противообледенительной защиты.

7.3.1 Подготовка самолета к противообледенительной обработке производится в соответствии с документацией разработчика самолета и в соответствии со специальными требованиями, которые могут быть предоставлены авиакомпанией, организацией, проводящей ТО ВС или авиационными властями.

7.3.2 Во время работ по ПОЗ самолета, подвижные плоскости элементов управления должны находиться в положении, указанном разработчиком самолета. В связи с этим, перед началом ПОЗ, экипаж самолета должен быть проинформирован для установки рычагов управления в нужное положение.

ВНИМАНИЕ! Процедуры ПОЗ нельзя начинать без разрешения экипажа самолета или ответственного за выпуск самолета.

7.3.3 В случае, когда предкрылки и закрылки выпущены, и имеются снежно-ледяные отложения, которые при уборке закрылков и предкрылков могут повредить ВС, то такие снежно-ледяные отложения должны быть удалены до уборки закрылков и предкрылков.

7.3.4 Перед проведением работ по ПОЗ все двери и окна самолета должны быть закрыты для предотвращения загрязнения салона самолета и кабины экипажа противообледенительной жидкостью.

7.4. Рекомендуемый порядок действий в случае некорректного заказа ПОЗ.

7.4.1. В случае, если заказанная процедура не обеспечивает достаточного времени защитного действия, оператор сообщает об этом экипажу или ИТП, ответственному за выпуск ВС и после подтверждения выполняет процедуру.

7.4.2. В случае, если заказана неприменяемая процедура, либо процедура, на которую у прибывшего оператора нет допуска или сертификата, оператор не должен проводить данную процедуру, а должен сообщить об этом диспетчеру и начальнику смены. **Однако, самостоятельное принятие решения об обработке и ее проведение без одобрения командира ВС также недопустимо.**

7.4.3. В случае, если в противообледенительной процедуре, заказана концентрация ПОЖ выше возможной, оператор сообщает об этом экипажу или ИТП, ответственному за выпуск ВС и после подтверждения выполняет процедуру.

7.4.4. В случае, если заказана процедура с концентрацией ПОЖ ниже допустимого предела, оператор обязан не выполнять такую процедуру.

7.4.5. В случае, если экипаж ВС отказывается от проведения ПОЗ в случае наличия льда, снега или слякоти на поверхности ВС, выпускающий ВС персонал должен сделать запись об отказе от ПОЗ и проинформировать через диспетчера инспекцию по безопасности полетов и доложить руководителю.

7.4.6. В случае, если экипажу ВС требуется консультация или помощь в оформлении заказа на ПОЗ, помощь оказывается персоналом, производящим проверку на наличие обледенения или заключительную проверку после проведения ПОЗ.

8. Процедуры проведения противообледенительной и антиобледенительной обработки с применением жидкостей

8.1. Общие положения

8.1.1 При наличии СЛЮ на поверхностях самолета, они должны быть обработаны до того, как будет дано разрешение на вылет.

В условиях продолжающихся осадков, когда есть риск обледенения самолета, необходимо выполнять антиобледенительную защиту самолета.

8.1.2 В случае необходимости удаления обледенения и защиты самолета от обледенения, данные процедуры могут быть выполнены в один, либо в два этапа.

Выбор метода обработки зависит от погодных условий, доступного оборудования, имеющихся в наличии противообледенительных жидкостей, состояния поверхности самолета (наличие снега, льда, слякоти или инея) и требуемого времени защитного действия.

8.2. Проведение процедур в один и в два этапа

8.2.1 Одноступенчатая (Одноэтапная) процедура

8.2.1.1 Одноступенчатая процедура удаления обледенения и защиты предусматривает обработку самолета подогретой смесью жидкости с водой для удаления обледенения и антиобледенительной защиты.

При одноступенчатой обработке одновременно осуществляется удаление обледенения и защита самолета от последующего обледенения.

8.2.1.2 Жидкость, используемая в одноступенчатой процедуре, удаляет обледенение, задерживается на поверхности и нагревает ее, что защищает поверхности от дальнейшего образования льда, слякоти, снега и инея на ограниченный период времени. Концентрация жидкости выбирается исходя из требуемого времени защитного действия, температуры наружного воздуха и крыла самолета, а также погодных условий. Время защитного действия ПОЖ Тип I не зависит от концентрации водного раствора жидкости. Температура нагрева жидкостей, применяемых при одноступенчатой процедуре, на выходе из форсунки деайсера должна быть не менее 60°C. Максимальная температура жидкости ограничивается разработчиком самолета и/или изготовителем ПОЖ. Возможно указание на ограничение обшивки самолета, а не температуры ПОЖ.

8.2.1.3 **ВНИМАНИЕ:** температура поверхности крыла может быть ниже температуры окружающего воздуха в результате охлаждения топливом в баках самолета или радиационного выхолаживания в условиях образования активного инея. В таких условиях должна применяться более высокая концентрация (больше гликоля) для обеспечения соответствующего буфера до температуры замерзания ПОЖ. (Температуру поверхности крыла можно примерно определить по температуре топлива в баках или специальными измерительными приборами).

ПРИМЕЧАНИЕ: если время защитного действия является критическим, процедуры ПОЖ самолета всегда должны проводиться в два этапа с использованием неразбавленной жидкости Тип II или Тип IV на втором этапе.

Изменение №9 от 11.11.2022

ПРЕДУПРЕЖДЕНИЕ: Применение ПОЖ Тип II, III, IV, особенно когда они используются при одноступенчатой процедуре ПОЗ самолета, могут привести к накоплению жидкостей в аэродинамически спокойных зонах, полостях и зазорах, которые могут засохнуть и остаться на поверхностях в виде сухих отложений. Эти сухие отложения могут впитывать влагу в условиях повышенной влажности и/или дождя, превращаясь в гель, впоследствии замерзая. Это явление может привести к ограничениям перемещения управляющих поверхностей самолета. Такие сухие отложения необходимо удалять.

Следует обращаться к разработчикам самолетов по вопросам методов и частоты проведения инспекций, связанных с техническим обслуживанием и рекомендациям по мойке самолетов.

ПРИМЕЧАНИЕ 1: Применение ПОЖ Тип II, III или IV, особенно если они применяются в процессе одноступенчатой обработки, может потребовать установления соответствующих проверок и специальной программы очистки. Где только возможно, следует использовать для ПОЗ самолетов ПОЖ Тип I.

ПРИМЕЧАНИЕ 2: При проверке наличия гелиевых отложений их обнаружение может быть облегчено применением водной аэрозоли.

ПРИМЕЧАНИЕ 3: Если требуется удаление СЛО с нижней поверхности крыла, горизонтального стабилизатора, руля высоты, ПОЖ должна расходоваться экономно для минимизации ее попадания в дренажные отверстия. Где только возможно, необходимо использовать ПОЖ Тип I. Обращайтесь к документации разработчиков самолетов.

8.2.2 Двухступенчатая (двухэтапная) процедура

8.2.2.1. Первый этап двухэтапной процедуры ПОЗ самолета проводится, в зависимости от температуры наружного воздуха, горячей ПОЖ, горячей смесью ПОЖ с водой соответствующей концентрации или горячей водой, если эксплуатант допускает применение воды при данных условиях. На втором этапе, после выполнения удаления СЛО, на критические поверхности самолета наносится ПОЖ для антиобледенительной защиты от последующего возможного обледенения, обеспечивая более продолжительное время защитного действия. Правильная концентрация жидкости выбирается, исходя из желаемого времени защитного действия, и определяется температурой наружного воздуха и погодными явлениями.

8.2.2.2 На первом этапе желательно применение смеси горячей не загущенной ПОЖ (Тип I с водой) или горячей воды. *Применяемая ПОЖ или смесь ПОЖ Тип I с водой для использования на первом этапе, должна иметь температуру замерзания не выше температуры наружного воздуха.*

При принятии решения о применении воды или смеси ПОЖ с температурой замерзания выше температуры наружного воздуха на первом этапе двухступенчатой обработки, следует принимать во внимание документацию и ограничения разработчика самолета, документы авиационных властей, документы изготовителя ПОЖ и документы эксплуатанта самолета.

Применение горячей воды на первом этапе двухэтапной обработки, если в документации разработчика самолета нет иных требований, возможно, при одобрении эксплуатанта, при температуре наружного воздуха **не ниже 0 °C.**

8.2.2.3. Тип и подходящая концентрация ПОЖ для второго этапа выбирается исходя из требуемого времени предотвращения обледенения (защиты), особенностей оборудования, ограничений изготовителя ПОЖ, применяемых технологий ПОЗ самолетов, температурных и погодных условий.

8.2.2.4. Второй этап должен выполняться до того, как жидкость, примененная на первом этапе, начнет замерзать. При необходимости удаление и защита выполняются по зонам. Если на первом этапе ПОЗ, ПОЖ применяется с отрицательным буфером и/или проводится обработка поверхностей, состоящих из композитных материалов, замерзание жидкости может произойти быстро.

В соответствии с требованиями таблиц времени защитного действия, публикуемых FAA, применение ПОЖ для антиобледенительной защиты на втором этапе должно выполняться до того момента, когда жидкость, примененная на первом этапе, начнет замерзать. Это время может превышать 3 минуты при отдельных условиях, но может быть и менее 3 минут в случае: осадков средней интенсивности, при низких температурах или для критических поверхностей, изготовленных из композитных материалов. Поэтому, **трехминутный интервал между началом первой и второй ступени двухступенчатой обработки должен приниматься, как максимально допустимый**, даже при отсутствии видимых признаков замерзания ПОЖ, нанесенной на первой ступени.

8.2.2.5 Обычно второй этап двухэтапной обработки производится антиобледенительной жидкостью Тип II или Тип IV. Для этого рекомендуется использовать неразбавленную жидкость без подогрева. Однако, в условиях отсутствия замерзающих осадков, если время защитного действия ПОЖ Тип I достаточно, то на втором этапе возможно применение горячей смеси жидкости Тип I с водой. При этом концентрация жидкости Тип I в смеси с водой выбирается в зависимости от температуры наружного воздуха с учетом буфера не менее 10°C между температурой воздуха и температурой замерзания смеси ПОЖ с водой.

ПРИМЕЧАНИЕ: Время защитного действия ПОЖ Тип I от концентрации смеси ПОЖ с водой не зависит.

8.2.2.6. При выполнении второго этапа применяется техника нанесения ПОЖ, при которой жидкость, используемая на втором этапе, должна полностью покрыть ПОЖ, нанесенную на первом этапе, обеспечивая достаточное количество ПОЖ на втором этапе. Количество нанесенной жидкости считается достаточным, когда ПОЖ начинает капать с передних и задних кромок. Рекомендованное минимальное количество ПОЖ для антиобледенительной защиты самолетов дано в приложении III к настоящему документу.

ВНИМАНИЕ 1: В случае обледенения поверхностей или замерзания жидкости в процессе проведения обработки, необходимо повторить как первый, так и второй этап обработки, а ранее нанесенная ПОЖ должна быть удалена.

ВНИМАНИЕ 2: Температура поверхности крыла может быть ниже температуры окружающего воздуха в результате охлаждения топливом в баках самолета или радиационного выхолаживания в условиях образования активного инея. В таких условиях должна применяться более высокая концентрация (больше гликоля) для обеспечения соответствующего буфера до температуры замерзания ПОЖ. (Температуру поверхности крыла можно примерно определить по температуре топлива в баках или специальными измерительными приборами).

8.3 Удаление обледенения

8.3.1 Основные положения

8.3.1.1 Перед началом руления самолета на вылет, или перед проведением антиобледенительной обработки, защищающей самолет от последующего обледенения, лед, снег, слякоть и иней должны быть удалены с поверхностей самолета с использованием подогретой жидкости, механическим способом, альтернативными методами обработки или их комбинацией.

ВНИМАНИЕ: Данные методы ПОЗ не отменяют технические требования, предъявляемые изготовителями конкретных типов самолетов или эксплуатантами к проведению противообледенительных процедур. Технологические особенности самолета могут требовать

использования специальных технологий удаления обледенения и вводить дополнительные ограничения (например, по температуре ПОЖ, давлению струи на обшивку, направлению и углу струи к поверхности, особым зонам, специальным проверкам...). В этом случае необходимо обратиться к ЭТД самолета. При возникновении противоречий, необходимо следовать рекомендациям ЭТД самолета.

8.3.1.2 При использовании подогретых жидкостей тепло, содержащееся в них, эффективно растапливает иней, а также небольшие скопления снега и льда. Для удаления скоплений снега более тяжелой массы или примерзшего льда к поверхности самолета необходимо использовать достаточное количество тепла, чтобы разорвать его связь с обшивкой и удалить с обрабатываемой поверхности самолета. Поэтому, для оптимального использования тепла наносимой жидкости распыление необходимо производить вблизи от обрабатываемой поверхности самолета. Сила струи распыляемой жидкости используется для удаления растопленных остатков.

Противообледенительная жидкость будет предотвращать повторное замерзание в течение отрезка времени, который зависит от температуры обшивки обрабатываемой поверхности самолета и окружающего воздуха, применяемой жидкости, концентрации и погодных условий.

8.3.1.3 Температура смеси жидкости Тип I с водой на выходе из распылительной форсунки должна быть не менее 60°C, но, как правило, не более 82°C. Ограничение максимальной температуры ПОЖ, как правило, вводит разработчик самолета исходя из конкретно применяемых в конструкции самолета материалов, а также, изготовитель ПОЖ. Разработчики самолетов могут также ограничивать и давление струи на поверхность самолетов или дистанцию нанесения ПОЖ.

8.3.1.4 Тепловая передача композитных поверхностей самолета ниже, чем у металлических. Для удаления обледенения с композитных поверхностей может потребоваться больше жидкости и времени.

8.3.2 Удаление инея и тонкого льда

Для удаления инея и тонкого льда форсунку распылителя необходимо настроить на коническую (веерную) струю, обеспечивающую широкий конус распыления. Это обеспечит образование наиболее крупных капель, сохраняя тепло наносимой жидкости. Максимальная эффективность и минимальный расход жидкости будут достигнуты, если проводить распыление ближе к обрабатываемой поверхности под максимальным углом.

8.3.3 Удаление снега и слякоти

8.3.3.1 Настройка форсунки должна быть выполнена таким образом, чтобы обеспечить должное удаление отложений струей жидкости и минимизировать пенообразование. Пена может быть ошибочно принята за снег.

ПРИМЕЧАНИЕ: выбор метода обработки зависит от имеющегося в наличии оборудования, глубины и Типа снега (легкий и сухой, либо сырой и тяжелый). Как правило, чем тяжелее снежные образования, тем сильнее должен быть поток жидкости, необходимый для их эффективного удаления. Для удаления небольших образований мокрого и сухого снега можно применять процедуры аналогичные тем, что используются для удаления инея. Мокрый снег тяжелее удалить, чем сухой, поэтому, до тех пор, пока снег еще сухой и легкий, лучше использовать сильный поток жидкости, который будет более эффективным. Учитывая все условия, необходимо комбинировать воздействие температуры жидкости и гидравлической силы струи распыляемой жидкости, чтобы растопить и последовательно удалить образования снега и слякоти.

8.3.3.2 Для удаления снега, примерзшего к обшивке самолета, необходимо использовать процедуру, описанную в главе «Удаление льда».

8.3.3.3 Тяжелые скопления снега всегда трудно удалить с поверхности самолета, при этом расходуется большое количество жидкости. В этом случае, до проведения противообледенительной обработки с использованием жидкости, рекомендуется удалить снег механическим способом, с использованием щетки.

ВНИМАНИЕ: при удалении обледенения механическим способом необходимо принять все меры для предотвращения повреждения обшивки самолета. Даже очень маленькие повреждения, оставшиеся на обшивке самолета, могут в последующем повлиять на его летную годность.

8.3.3.4 В случае большого скопления снега, для минимизации расхода жидкости, желательно применять двухступенчатую процедуру с применением на первом этапе, в зависимости от погодных условий, горячей воды или смеси ПОЖ Тип I с водой соответствующей концентрации, а на втором этапе ПОЖ Тип II или Тип IV или смесь Тип I с водой соответствующей концентрации.

ВНИМАНИЕ: прежде, чем приступить к удалению снега с поверхности крыла, необходимо убедиться в отсутствии льда под слоем снега.

ПРИМЕЧАНИЕ: чтобы предотвратить опрокидывание самолета на хвост, удаление тяжелых образований снега должно начинаться с хвостового оперения. Это может быть особо актуально для самолетов с задней центровкой.

ПРИМЕЧАНИЕ: европейские авиакомпании в настоящее время не допускают применение на первом этапе двухступенчатой обработки ПОЖ с отрицательным буфером или воды при отрицательных температурах наружного воздуха.

8.3.4 Удаление льда

Чтобы растопить лед необходимо использовать нагретую жидкость. Этот метод использует высокую тепловую проводимость металлической поверхности самолета. Струя нагретой жидкости направляется с максимально близкого расстояния в одну точку под углом 90° до тех пор, пока лед не будет растоплен до обшивки воздушного судна. Далее тепло из этой области будет передаваться обшивкой во всех направлениях, увеличивая температуру поверхности выше точки замерзания, тем самым растапливая сцепление льда с обрабатываемой поверхностью. Повторяя данную процедуру в нескольких местах, можно очистить большую площадь поверхности от примерзшего снега и льда и смыть их остатки более или менее интенсивной струей, в зависимости от их массивности.

Неметаллические поверхности (композиты) имеют более низкую теплопередачу, чем металлические поверхности. Удаление обледенения может потребовать больше времени и больше жидкости. Повторяя эту процедуру несколько раз, можно нарушить адгезию большой площади замерзшего снега или прозрачного льда. Затем отложения могут быть смыты ПОЖ с малым или большим расходом, в зависимости от количества отложения.

8.3.5 Общая стратегия применения жидкости для удаления обледенения

ВНИМАНИЕ: Некоторые самолеты требуют особой технологии проведения работ. В этих случаях необходимо пользоваться руководством разработчика самолета.

8.3.5.1 Лед, снег или иней при таянии разбавляет ПОЖ. Необходимо использовать достаточное количество горячей ПОЖ, чтобы предотвратить возможное ее повторное замерзание и осуществить удаление с поверхности всей загрязненной жидкости.

8.3.5.2 Обработку необходимо производить от передней кромки к задней. Не наносить жидкость со стороны задней кромки. Необходимо начинать с верхней части поверхности и обрабатывать, продвигаясь к нижней части.

ПРИМЕЧАНИЕ: В случае необходимости отступления от данной процедуры, следует обратиться к Руководству по эксплуатации самолета.

8.3.5.3 Крыло, стабилизатор и руль высоты.

Направление струи должно быть от передней кромки к задней в непосредственной близости от любых управляющих поверхностей (например, руля направления). Необходимо соблюдать осторожность, чтобы жидкость не попала прямо в вертикальные отверстия хвостовой части или отверстия поверхностей управления.

ПРИМЕЧАНИЕ: Существует исключение: на самолетах не имеющих устройств на передней кромке крыла (без предкрылков и / или с винтовыми двигателями) ПОЖ может распыляться от самой высокой точки изгиба поверхности крыла к самой низкой, протекая вперед через переднюю кромку крыла, обеспечивающая достаточное перетекание, и заднюю кромку. Необходимо соблюдать осторожность, чтобы жидкость не попала прямо в какие-либо отверстия крыла.

8.3.5.4 Если требуется удалить снежно-ледяные отложения с нижней поверхности крыла, горизонтального стабилизатора и руля высоты, нанесение противообледенительной жидкости должно производиться в меру, для минимизации попадания потока жидкости в дренажные отверстия. Всегда, когда возможно, используйте только Тип I. В случае необходимости проконсультируйтесь с разработчиком самолета.

Применение разбавленной ПОЖ Тип II и Тип IV недопустимо.

Если с нижней поверхности крыла, горизонтального стабилизатора и руля высоты требуется удалить обледенение, температура замерзания жидкости должна быть достаточно низкой для предотвращения замерзания жидкости.

8.3.5.5 Последовательность обработки. С целью оптимизации применения ПОЖ обработку необходимо начинать с самой высокой точки, продвигаясь к самой нижней. Как правило, ПОЖ более высоких поверхностей должна быть закончена до начала антиобледенительной обработки более низких поверхностей, чтобы предотвратить смешивание антиобледенительной жидкости со снегом, слякотью или жидкостью с более низкой концентрацией.

8.3.5.6 Плоскости крыла / стабилизатор. Обработка осуществляется от передней кромки к задней и от верхней точки к нижней.

Особое внимание должно быть уделено удалению обледенения с передней кромки и рулевых поверхностей.

8.3.5.7 Вертикальные поверхности. Обработка должна выполняться, начиная с верхней части и продвигаясь вниз.

Киль следует обрабатывать, направляя струю сверху от передней кромки к задней и далее вниз.

8.3.5.8 Фюзеляж. Обработка производится по центральной верхней линии, и затем, по бортам. Руководствуясь инструкциями разработчика, убедитесь в том, что на фюзеляже нет снега и льда. Иней может быть допустим, если через него видны буквы и символы.

8.3.5.9 Шасси и колеса. Струя ПОЖ не должна направляться непосредственно на колеса и тормоза. Удалите весь снег и лед с конструкции шасси, обращая особое внимание на замки и крюки, концевые выключатели, механизмы створок, дефлекторы и системы управления.
ПРИМЕЧАНИЕ: возможно удаление СЛЮ, такие как снег, механическим способом, но если лед примерз к поверхностям, то он может быть удален применением горячего воздуха.

8.3.5.10 Двигатели / ВСУ. Снежные образования на воздухозаборниках двигателей должны быть удалены ручным способом перед вылетом. Любые ледяные образования, которые могут также появиться в нижней части воздухозаборника двигателя или на лопатках винтов, должны быть удалены горячим воздухом или другими средствами, рекомендованными разработчиком двигателя.

ВНИМАНИЕ: температура применяемого теплого воздуха может быть ограничена разработчиком двигателя.

8.3.5.11 Область носового обтекателя локатора и стекла пилотской кабины.

Для удаления обледенения с области обтекателя носового локатора и фонаря пилотской кабины можно применять горячую смесь ПОЖ Тип 1 с водой, *но лучше ручной метод обработки (щетки или скребки).*

При использовании загущенной жидкости необходимо избегать ее применения в области стекол кабины пилотов, так как остатки этой жидкости могут ухудшить видимость из пилотской кабины. Все остатки загущенной жидкости, оставшиеся в носовой части, откуда они могут попасть на стекла кабины пилотов должны быть удалены до взлета самолета, используйте разбавленную ПОЖ Тип-1, скребки или аналогичные приспособления. В случае если на стекла кабины пилотов попала загущенная жидкость ее нужно удалить, используя воду или одобренный низкотемпературный очиститель стекол при температуре равной или ниже 0 °С.

ВНИМАНИЕ: перед очисткой стекол кабины пилотов необходимо убедиться в том, что система обогрева стекол отключена.

ПРИМЕЧАНИЕ: не все авиакомпании допускают применение жидкости в области обтекателя носового локатора. Проконсультируйтесь с авиакомпанией перед применением жидкости в этой области. В любом случае, при применении жидкости в данной области, если другие методы не могут быть применены, требуется дополнительный контроль.

8.3.6 Удаление локального инея с поверхности крыла

8.3.6.1 Удаление локального инея применяется только на небольшой площади на верхней поверхности крыла в случае, когда нет и не ожидается осадков. В некоторых случаях, когда области обледенения ограничены локализованными областями на поверхности самолета, полное удаление обледенения со всей поверхности не требуется, а требуется только обработка небольших участков.

8.3.6.2 Удаление локального инея с части поверхности самолета – это обработка жидкостью для удаления обледенения только отдельной части критической поверхности самолета.

8.3.6.3 Некоторые самолеты особенно чувствительны к образованию инея или льда на ограниченном участке крыла. Например, на самолетах А330, А340 локальные образования инея часто встречаются на панелях крыла над внешними топливными баками или на панелях крыла над стойками шасси.

8.3.6.4 Обработка должна быть произведена горячей ПОЖ / смесью ПОЖ с водой с концентрацией, используемой для одноступенчатой обработки в соответствии с температурой окружающего воздуха, и нагретой, минимум, до 60°С. *Самолет должен быть обработан симметрично, т.е. левая и правая полуплоскости самолета должны получить*

одинаковую обработку, даже если снежно-ледяные отложения присутствуют только на одной стороне самолета.

ВНИМАНИЕ: применение холодной жидкости для данного вида обработки **недопустимо**.

8.3.6.5 Обработка части поверхности разрешается только для удаления обледенения, и недопустима для антиобледенительной обработки. Любая антиобледенительная защита должна наноситься на всю обрабатываемую поверхность крыла и/или стабилизатора и симметрично (с обеих сторон крыла).

8.3.6.6 В случае, если присутствуют или ожидаются осадки, частичная обработка производится не должна. В таких условиях должна быть произведена стандартная двухступенчатая ПОЗ самолета.

8.3.6.7 Условия визуального контроля во время частичной обработки должны быть такими, чтобы наземный персонал и экипаж могли безошибочно определить состояние верхней части крыла. Например, частичная обработка в темное время суток без достаточного аэродромного освещения не допускается.

8.3.6.8 Предприятие, выполняющее работы по ПОЗ ВС, несет ответственность за то, чтобы обработка проводилась симметрично и что после ее завершения все СЛО были удалены. После того, как эта проверка подтвердила, что обработанные зоны очищены от обледенения, КВС должно быть доложено: "Произведено только удаление локального обледенения на поверхности крыла. Время защитного действия не применимо".

8.3.7. Удаление обледенения с нижней поверхности крыла

8.3.7.1 Обработка нижней поверхности крыла должна быть симметричной и может включать в себя нижнюю поверхность закрылков. Поверхности должны быть обработаны горячей смесью ПОЖ с водой с концентрацией, применимой для одноступенчатой обработки, после чего, такая же область нижней поверхности другой плоскости должна быть обработана аналогично. Поверхности обеих плоскостей должны быть обработаны идентично (одинаковые области обработки, одинаковое количество, Тип и концентрация жидкости, одинаковая методика нанесения, одинаковая концентрация). Это применимо, даже, если снежно-ледяные отложения имеют место только на нижней поверхности одной плоскости. ***Время защитного действия при обработке нижней поверхности крыла не применимо.***

8.3.7.2 После проведения ПОЗ нижней поверхности крыла, КВС должно быть доложено: "Произведено только удаление обледенения на нижней поверхности крыла. Таблицы времени защитного действия не применимы".

ВНИМАНИЕ: образование льда и инея на нижней поверхности крыла обычно связано с очень холодным топливом в топливных баках. Необходимо использовать горячую смесь ПОЖ с водой с бóльшей концентрацией гликоля, чем обычно рекомендовано в соответствии с температурой наружного воздуха для предотвращения замерзания применяемой смеси.

8.3.7.3 Удаление обледенения с поверхности закрылков может быть включено в обработку нижней поверхности крыла по запросу экипажа и проведено с частично выпущенными закрылками.

8.3.8. Удаление обледенения с помощью горячего воздуха

8.3.8.1. Горячий воздух применяется, в основном, для удаления СЛО с колес, тормозных устройств, входных каналов двигателей, панелей статики (особое внимание должно быть

уделено тому, чтобы не направлять струю воздуха в отверстия, в том числе в приемники полного и статического давления) и других частей самолета, чувствительных к применению горячего воздуха. Также используется для удаления обледенения и обеспечения минимальных требований для буксировки к месту противообледенительной обработки.

8.3.8.2. Полностью произвести обработку самолета горячим воздухом невозможно.

8.3.8.3. Удаление обледенения с лопаток вентилятора двигателя разрешается производить с использованием горячего воздуха.

ПРИМЕЧАНИЕ: имеется информация, что некоторые разработчики разрешают удаление обледенения с лопаток вентилятора двигателя также с помощью ткани, смоченной ПОЖ Тип I.

8.3.8.4. В случае использования горячего воздуха для удаления обледенения во входных каналах и лопатках вентиляторов отдельных Типов двигателей, необходимо обращать внимание на температуру горячего воздуха. Для отдельных Типов двигателей, использующих неметаллические материалы, данная температура может быть ограничена. Например, максимальная температура для CFM56-7 ограничена +79 °С, однако авиакомпании могут ввести более строгое ограничение, некоторые авиакомпании допускают не более +55°С.

8.4 Защита от обледенения

Применение антиобледенительной жидкости предотвращает (на ограниченный период времени) образование льда, снега, слякоти или инея на поверхностях самолета. Следующие технологии применяются при проведении процедур антиобледенительной защиты с использованием жидкостей.

8.4.1 Основные положения

8.4.1.1. **Обязательное применение.** Антиобледенительная защита поверхностей самолета должна применяться при выпадении замерзающих осадков или если, есть риск выпадения таких осадков, во время отправления самолета.

8.4.1.2 Применение по выбору.

Антиобледенительные жидкости могут наноситься на чистую поверхность самолетов сразу после прилета (желательно до начала разгрузки), во время коротких оборотных рейсов при выпадении замерзающих осадков и во время ночной стоянки самолетов. Это минимизирует образование снежно-ледяных отложений перед взлетом самолетов и часто делает последующее удаление обледенения проще.

ВНИМАНИЕ: такая практика увеличивает вероятность образования остатков ПОЖ. Должны быть предусмотрены соответствующие проверки и порядок удаления остатков загущенной ПОЖ.

8.4.1.3 В случае ожидания погодных условий, требующих удаления обледенения, антиобледенительная жидкость может применяться до того, как самолет подвергнется воздействию замерзающих осадков. Это сведет к минимуму возможность налипания снега и льда или уменьшит накопление СЛО на поверхностях самолета и облегчит последующее удаление обледенения.

8.4.1.4 Перед полетом на самолете должно быть проведено удаление обледенения, если возможность взлета с нанесенной ранее жидкостью не может быть обеспечена. В случае возможности, желательно проводить удаление обледенения с использованием смеси жидкости Тип I с водой для уменьшения возможности образования остатков загущенной ПОЖ. Использование горячей воды или горячей смеси ПОЖ Тип I с водой на первом этапе двухступенчатой процедуры может минимизировать образование таких остатков.

ПРИМЕЧАНИЕ. обезвоживание (испарение воды) жидкостей типов II, III и IV может отрицательно сказаться на характеристиках жидкости.

8.4.1.5. Для самолетов местных воздушных линий некоторых авиакомпаний, не имеющих гидропривода поверхностей управления, предварительное нанесение загущенной жидкости не разрешается. Для предупреждения возможности образования остатков ПОЖ, такие самолеты должны обрабатываться, когда это возможно, ПОЖ Тип I.

Проконсультируйтесь с авиакомпанией в случае использования загущенной жидкости на самолетах, не имеющих гидроприводов поверхностей управления.

8.4.1.6. Для эффективной защиты от обледенения требуется ровный слой жидкости достаточной толщины на предписанных поверхностях самолета, свободных от замерзших отложений. Для максимальной защиты от обледенения следует использовать неразбавленную жидкость типа II, III или IV.

Высокое давление потока жидкости и скорость потока, обычно связанные с противообледенительной обработкой, не требуются. По возможности следует соответствующим образом отрегулировать скорость насоса и форму распыления форсунок.

8.4.1.7. Для эффективного нанесения ПОЖ, форсунка должна быть настроена на среднее или широкое распыление.

ПРИМЕЧАНИЕ: жидкости типа I обеспечивают ограниченную эффективность времени защитного действия при применении в целях антиобледенительной защиты.

ВНИМАНИЕ: жидкости на основе ацетата или формиата AMS1424 / 2 и AMS1428 / 2 при использовании для защиты от обледенения:

– Может значительно сократить время выдержки жидкостей типа II, III и IV при использовании в сочетании с этими жидкостями.

– Может вызвать коррозию материалов самолета.

ПРИМЕЧАНИЕ. см. документацию производителей самолетов, рекомендации производителей жидкостей и AMS1424 / 1, AMS1424 / 2, AMS1428 / 1 и AMS1428 / 2 для получения дополнительной информации.

8.4.2 Стратегия применения антиобледенительной жидкости:

8.4.2.1 Процесс нанесения жидкости должен быть непрерывным и занимать как можно меньше времени. Защитная антиобледенительная обработка должна проводиться как можно ближе ко времени вылета, для наилучшего использования времени защитного действия. Антиобледенительная жидкость должна наноситься равномерно на все обрабатываемые поверхности. Для контроля равномерности ее нанесения, надо проводить визуальный контроль во время ее нанесения.

8.4.2.2 Для использования таблиц времени защитного действия во всех погодных условиях, включая условия активного образования инея, количество наносимой ПОЖ Тип I должно быть нанесено на поверхности самолета, как минимум, 1 литр/м² с температурой на форсунке, как минимум, 60°C после того, как все снежно-ледяные отложения удалены. Это необходимо для того, чтобы нагреть поверхности, так как температура существенно влияет на время защитного действия ПОЖ Тип I. Это также может быть выполнено при одноступенчатой обработке, используя немного больше жидкости, чем необходимо для удаления снежно-ледяных отложений.

Для ПОЖ Тип IV (II, III), в случае ее текучести, правильное количество жидкости определяется по началу ее стекания с передней и задней кромки обрабатываемой поверхности. В случае малой текучести ПОЖ, минимально потребное количество, обычно составляет 1 литр / м² нанесенной на поверхность ровным слоем.

8.4.2.3 Рекомендованное минимальное количество ПОЖ для антиобледенительной защиты самолетов дано в Приложении для руководства о количестве применяемой жидкости.

Начинайте обработку поверхности с верхней точки и двигайтесь по направлению к более низко расположенным. При обработке вертикальных поверхностей начинайте сверху и двигайтесь вниз.

8.4.2.4 Стратегия применения антиобледенительной жидкости:

Направляйте струю от передней кромки к задней.

Не допустимо наносить жидкость со стороны задней кромки.

Обработку начинайте с верхней части поверхности и обрабатывайте, продвигаясь к более низко расположенным поверхностям.

Для большинства самолетов начинать нужно от законцовки крыла и обрабатывать к корневой части. Для вертикальных поверхностей начните сверху и двигайтесь вниз.

8.4.2.5 Обработке подлежат следующие поверхности:

- верхняя плоскость и передняя кромка крыла;
- стабилизатор, включая подвижные плоскости и руль высоты.
- киль и руль направления;
- верхняя поверхность фюзеляжа, в зависимости от наружной температуры, Типа и количества осадков (особенно важно для самолетов, с расположением входного канала двигателя над фюзеляжем).

ВНИМАНИЕ: антиобледенительная жидкость может не растечься равномерно по передней кромке крыла, килю и стабилизатору. Эти поверхности необходимо проверить, чтобы убедиться, что они правильно покрыты жидкостью.

8.4.2.6 При применении загущенных жидкостей следует избегать их применения в районе стекол кабины экипажа, так как это может привести к потере видимости во время полета.

8.4.2.7 Если антиобледенительная жидкость обнаружена на лобовом стекле и/или боковых стеклах и их уплотнениях, удалите чистой водой и не волокнистой хлопчатобумажной тканью.

8.5 Общие требования к состоянию самолета после завершения противообледенительной обработки

После проведения ПОЗ самолета, перед вылетом, критические поверхности должны быть чисты от каких бы то ни было отложений инея, льда, слякоти и снега в соответствии со следующим требованием:

8.5.1 Крыло, хвостовое оперение и плоскости управления (рули, элероны, закрылки, предкрылки, интерцепторы и т.д.) должны быть свободны ото льда, слякоти, снега и инея, исключая иней, толщиной до 3 мм, который может оставаться на нижней или верхней поверхности крыла, в области, контактирующей с охлажденным топливом между передним и задним лонжеронами, или на поверхности фюзеляжа, или гондол шасси, если он допускается в соответствии с ЭТД разработчика самолета.

ВНИМАНИЕ: допустимый иней на нижней поверхности крыла, который не оказывает критического воздействия в обычных условиях эксплуатации, может стать критическим при определенных условиях полета, в условиях обледенения, как источник интенсивного образования льда.

По требованию экипажа любые отложения инея должны быть удалены.

8.5.2 Иней или любые СЛО не допустимы на нижней поверхности стабилизатора или руля высоты, до тех пор, пока иное не будет оговорено в ЭТД самолета.

8.5.3 Отверстия приемников полного и статического давления, датчики углов атаки и обледенения должны быть свободны ото льда, слякоти, снега, инея и следов жидкости.

ПРИМЕЧАНИЕ: при нахождении на земле на носовой поверхности фюзеляжа могут образовываться ледяные наросты. Эти наросты приводят к изменению воздушного потока, попадающего в приемники полного давления, и могут привести к неправильным измерениям.

8.5.4 Двигатели. Входные каналы и сопла, входные каналы систем охлаждения, датчики системы контроля и отверстия должны быть чистыми ото льда и снега. Лопатки вентилятора компрессора или лопасти воздушного винта (если применимо) должны быть чистыми ото льда, инея и снега и должны свободно вращаться.

8.5.5 Впускные и выпускные отверстия системы кондиционирования воздуха должны быть очищены ото льда, слякоти, снега и инея. Выпускные клапаны должны быть чистыми и свободными.

8.5.6 Шасси, створки шасси и ниши колес шасси должны быть свободны и чисты ото льда, снега, слякоти и инея.

8.5.7 Дренажные отверстия топливных баков должны быть свободны ото льда, слякоти, снега и инея.

8.5.8 Фюзеляж должен быть очищен ото льда, слякоти и снега. Наличие инея может быть допущено в соответствии с ЭТД самолета.

8.5.9 Область носового обтекателя локатора и стекла кабины пилотов. Все значительные снежно-ледяные отложения на стеклах кабины пилотов или области перед остеклением пилотской кабины должны быть удалены до отправления самолета.

Обогреваемые стекла кабины пилотов обычно не требуют удаления с них обледенения.

ВНИМАНИЕ: в случае применения жидкости в области обтекателя носового локатора, убедитесь в том, что предприняты все возможные меры предосторожности от попадания ПОЖ на приемники полного и статического давления, датчики обледенения, температуры и угла атаки, находящиеся в этой области.

8.5.10 Проверка функционирования системы управления полетом может требоваться после противообледенительной обработки в зависимости от Типа самолета (см. ЭТД самолета). Это особенно важно в случае, если самолет был покрыт очень большим слоем льда или снега.

8.5.11. Остатки высохшей жидкости могут появиться, когда самолет был обработан, но в дальнейшем не совершил полет, а также не подвергался воздействию осадков. В этом случае жидкость в дальнейшем может высохнуть на поверхностях, и самолет должен быть проверен на наличие сухих остатков противообледенительной жидкости, и, если это необходимо, очищен (вымыт).

8.5.12. Специальное внимание должно быть уделено побочным эффектам от использования ПОЖ при обслуживании самолетов. Такие эффекты могут включать (но не ограничиваться) высыхание и/или гидратацию, коррозию, вымывание смазки.

8.6 Предварительное удаление обледенения с самолета до проведения процедур противообледенительной защиты.

8.6.1. Процедуры предварительного удаления обледенения могут применяться до проведения основных процедур противообледенительной защиты самолета для удаления большого количества и/или тяжелых форм снежно-ледяных отложений с целью уменьшения количества используемой жидкости и/или времени основной обработки.

8.6.2. Процедуры предварительного удаления обледенения могут быть произведены различными способами, например, с применением технологий инфракрасного нагрева, сжатым воздухом, сжатым воздухом вместе с жидкостью, горячим воздухом, горячей водой или горячей смесью противообледенительной жидкости с водой с негативным буфером температуры замерзания к температуре наружного воздуха.

8.6.3. Если используются процедуры предварительного удаления обледенения, то нужно убедиться в том, что при последующем процессе противообледенительной защиты самолета удалены все снежно-ледяные отложения, в том числе, те, которые могли образоваться на поверхностях и/или в скрытых зонах в процессе проведения процедур предварительного удаления обледенения.

ВНИМАНИЕ: использование жестких щеток или скребков, слишком большого давления сжатого воздуха или слишком высокой температуры горячего воздуха, воды или жидкости может привести к повреждению конструкции самолета.

ВНИМАНИЕ: некоторые процедуры предварительного удаления обледенения могут требовать контроль над их проведением или последующей обработкой со стороны сертифицированного авиационного персонала.

8.6.4 Снег или слякоть могут быть предварительно удалены с поверхностей самолета также механическим способом при наличии технической возможности.

- Ручной способ удаления обледенения в районе обтекателя носового локатора и стекол кабины экипажа предпочтителен, если СЛО могут быть удалены щетками без нанесения повреждения обшивки самолета примерзшими снежно-ледяными отложениями или оборудованием.

- Могут быть использованы только мягкие щетки или скребки, которые не могут повредить обшивку самолета.

- Сухой снег в условиях очень низких температур может быть удален только механически.

ВНИМАНИЕ: даже очень незначительные повреждения обшивки самолета типа риск могут иметь в последующей эксплуатации серьезное влияние на летную годность самолета, формируя трещины.

9. Ограничения, меры предосторожности

9.1 Ограничение по жидкостям

Ограничения, касающиеся использования жидкости, такие как LOUТ (Самая низкая температура применения), информация о концентрации/температуре замерзания, самая большая применяемая концентрация, допускаемая минимальная и максимальная величина динамической вязкости, температура и сроки хранения накладываются в соответствии с документацией изготовителя жидкости.

9.1.1 Жидкости SAE Тип I

9.1.1.1 При проведении противообледенительной обработки в два этапа, температура замерзания водной смеси жидкости, используемой на первом этапе должна быть **равна или ниже** температуры наружного воздуха.

9.1.1.2 Температура замерзания смеси жидкости Тип I с водой, используемой как при одноступенчатой обработке, так и на втором этапе двухступенчатой обработки, должна быть, по крайней мере, на 10°C ниже температуры наружного воздуха. Ни при каких обстоятельствах эта температура не может быть ниже самой низкой температуры применения (LOUТ) с учетом фактора аэродинамической пригодности ПОЖ.

ВНИМАНИЕ 1: жидкости Тип I, которые поставляются в концентрированном виде для их последующего разбавления водой перед использованием, не должны применяться в неразбавленном виде, за исключением "готовых к применению" жидкостей, допущенных согласно документации изготовителей жидкости.

ВНИМАНИЕ 2: приготовление водных растворов ПОЖ Тип I должно производиться в соответствии с требованиями изготовителя ПОЖ.

ВНИМАНИЕ 3: некоторые разработчики самолетов могут требовать другие ограничения по температуре замерзания применяемой смеси воды с ПОЖ.

ВНИМАНИЕ 4: некоторые авиакомпании или страны могут требовать другие ограничения по температуре замерзания применяемой смеси воды с ПОЖ.

9.1.2 Жидкости SAE Тип II и Тип IV

9.1.2.1 Жидкости Тип II и Тип IV, применяемые для защиты самолетов от последующего обледенения, имеют нижнюю границу применения приблизительно -25°C. Граница применения отдельных жидкостей может быть ниже, при условии, что температура их замерзания будет ниже температуры наружного воздуха, не менее чем на 7°C. В любом случае, данная температура не должна быть ниже предельной температуры применения жидкости (LOUТ).

Для использования инструкций по времени защитного действия необходимо ознакомиться с технической документацией изготовителя жидкости, где указаны минимальные и максимальные границы вязкости жидкостей при нанесении на поверхность самолетов.

9.1.3 Ограничения по применению

9.1.3.1 Ни при каких обстоятельствах нельзя заново проводить обработку жидкостью для защиты от обледенения (при втором этапе двухэтапной обработки) непосредственно поверх нанесенного ранее слоя ПОЖ.

Изменение №9 от 11.11.2022

Если возникает необходимость повторной обработки антиобледенительной жидкостью, то перед ее выполнением необходимо сначала полностью удалить остатки жидкости от предыдущей обработки с поверхностей самолета. **Оба этапа обработки должны быть выполнены повторно. Проведение только защитной обработки самолетов недопустимо.**

9.2 Ограничения по самолету

9.2.1 Стандарты, спецификации, требования или технические условия, либо конкретные применяемые жидкости должны быть одобрены разработчиками планера и двигателей самолета. Использование противообледенительных жидкостей должно производиться в соответствии с требованиями разработчиков планера и двигателей самолета.

9.2.2 Большинство разработчиков самолетов ограничивают максимальную температуру жидкости, используемой для удаления обледенения. Максимальная температура применения ПОЖ может быть также ограничена изготовителем ПОЖ. Например, в соответствии с требованиями Boeing, температура ПОЖ не должна превышать 82 °С на выходе из форсунки.

ПРИМЕЧАНИЕ: некоторые разработчики самолетов и авиакомпании устанавливают более жесткие ограничения данной температуры. Могут быть также установлены ограничения на давление струи жидкости.

9.2.3 В случае использования горячего воздуха для удаления обледенения во входных каналах и лопатках вентиляторов отдельных Типов двигателей, необходимо обращать внимание на температуру горячего воздуха. Для отдельных Типов двигателей, при изготовлении которых использованы неметаллические материалы, данная температура может быть ограничена.

Например, максимальная температура для двигателя CFM56-7 ограничена +79 °С, однако авиакомпании могут ввести более строгие ограничение (например, до +55 °С).

9.3. Меры предосторожности при проведении процедур обработки самолетов

9.3.1 При невозможности полностью завершить ПОЗ или при необходимости прервать обработку, командиру экипажа самолета должно быть доложено о:

- причинах задержки;
- необходимых действиях (консультация с КВС);
- ожидаемом времени задержки.

Перед тем, как продолжить работы по ПОЗ самолета необходимо:

- проинформировать КВС;
- проконсультироваться с КВС об обработке, которая должна быть проведена, включая поверхности самолета, которые должны быть обработаны повторно (в связи с окончанием времени защитного действия)

Далее необходимо провести обработку в соответствии с договоренностью с КВС.

Перед окончанием ПОЗ самолета убедитесь, что самолет обработан симметрично.

9.3.2 Одноступенчатая процедура удаления обледенения и антиобледенительной защиты должна выполняться только горячей ПОЖ.

9.3.3 При проведении двухступенчатой процедуры удаления обледенения и антиобледенительной защиты правильная концентрация жидкости(ей) выбирается исходя температуры наружного воздуха в соответствии с таблицами применения.

Второй этап выполняется жидкостью для защиты от наземного обледенения для защиты поверхностей. Эта жидкость и ее концентрация выбирается исходя из ожидаемого времени защитного действия, которое диктуется температурой наружного воздуха и погодными условиями в соответствии с документацией производителя ПОЖ.

Эта жидкость и ее концентрация выбирается исходя из ожидаемого времени защитного действия, которое диктуется температурой наружного воздуха и погодными условиями в соответствии с документацией производителя ПОЖ. Второй этап должен быть проведен до того момента, как жидкость, примененная на первом этапе, замерзнет, если необходимо, зона за зоной. Обслуживающая компания должна обеспечить совместимость жидкостей, примененных на первом и втором этапах обработки. Это может быть обеспечено обращением к соответствующему изготовителю ПОЖ.

При выполнении второго этапа применяется такая техника нанесения ПОЖ, при которой жидкость, используемая на первом этапе, должна быть полностью покрыта сверху достаточным количеством ПОЖ, применяемой на втором этапе. Если произойдет замерзание жидкости, примененной на первом этапе, после такой обработки должны быть снова проведены первый и второй этап обработки.

ВНИМАНИЕ: температура обшивки крыла может быть ниже, чем температура наружного воздуха. Более высокая концентрация ПОЖ может потребоваться для обеспечения необходимого запаса температуры замерзания ПОЖ. При заказе ПОЖ может потребоваться уточнение у КВС температуры топлива в баках крыла.

9.3.4 Удаление обледенения всегда должно быть произведено симметрично, то есть, левая и правая плоскости самолета должны быть обработаны одинаково, даже в том случае, когда снежно-ледяные отложения присутствуют только с одной стороны самолета.

9.3.5 Самолет должен быть защищен симметрично, т.е. левая сторона и правая сторона самолета должны получить одинаковую и полную защиту, даже если только одна сторона требует защиты. Процедура, описанная в пункте 8.4.2. должна быть выполнена, если антиобледенительная обработка должна быть выполнена на самолете.

ВНИМАНИЕ: ВС считается ненадежным (небезопасным), если это требование не выполняется.

9.3.6 Во время противообледенительной обработки, подвижные плоскости самолета должны находиться в положении, указанном разработчиком самолета.

9.3.7 Необходимо применить все возможные меры предосторожности, чтобы минимизировать попадание жидкости в двигатели, ВСУ, другие входные и выходныe отверстия и полости плоскостей управления.

9.3.8 Противообледенительную жидкость запрещается распылять непосредственно на электропроводку и компоненты электросистемы (разъемы, распределительные коробки и т.д.), на тормоза, колеса, в выхлопные каналы, створки реверса тяги. Необходимо избегать контакта противообледенительной жидкости с карбоновыми тормозами.

9.3.9 Противообледенительную жидкость запрещается распылять прямо в отверстия приемников полного и статического давления или непосредственно на датчик направления набегающего потока/датчик угла атаки.

9.3.10 ПОЖ не должна распыляться непосредственно на стекла кабины пилотов или пассажирской кабины, так как это может быть причиной образования трещин акриловых элементов или разрушения крепления стекол

Изменение №9 от 11.11.2022

9.3.11 Как правило, до начала обработки все двери и окна должны быть закрыты, около самолета не должно быть обслуживающего персонала и машин. Это позволит избежать:

- загрязнения жидкостью пола в районе буфета – кухни;
- загрязнения обивки;
- попадания жидкости на персонал и обслуживающий автотранспорт.

Тем не менее, когда обслуживание завершено, и все двери, кроме передней пассажирской, закрыты, можно начать противообледенительную обработку на удалении от открытой двери при условии, что:

- командир самолета проинформирован и согласен с тем, что процедура может быть начата;
- отсутствует угроза попадания ПОЖ на пассажиров и персонал;
- фюзеляж в районе открытой двери не обрабатывается;
- направление и сила ветра таковы, что жидкость или ее брызги не попадают в область открытой пассажирской двери.

Данная процедура не рекомендуется в случае, если пассажиры поднимаются на борт самолета по открытому трапу.

ПРИМЕЧАНИЕ: двери не должны быть закрыты до того, как весь лед или снег около двери не будет удален.

9.3.12 Любые скопления ПОЖ на передней части кабины, с которых ПОЖ сможет попасть на лобовое стекло кабины экипажа во время руления или последующего взлета, должны быть очищены до отправления.

9.3.13 Если используется ПОЖ Тип II или Тип IV, все следы жидкости на стеклах кабины пилотов должны быть удалены до отправления, особое внимание должно быть обращено на стекла, очищаемые стеклоочистителями.

Противообледенительная жидкость может быть удалена допущенным очищающим средством и мягкой ветошью.

9.3.14 Шасси и ниши шасси должны быть очищены от слякоти, льда или накоплений снега. Лед и снег необходимо удалить со створок шасси, замков створок, механизмов замка убранного положения, крюков замка убранного положения, механизмов замка выпущенного положения, пружин замка выпущенного положения, гидроцилиндров замка, указателей положения и тросов управления.

9.3.15 При удалении снега, слякоти, льда или инея с поверхностей самолета, необходимо избегать попадания ледяных образований во вспомогательные входные отверстия и зоны шарниров поверхности управления.

9.3.16 Лед может формироваться на поверхности самолета при посадке через плотную облачность или осадки. При низкой температуре у поверхности земли может случиться, что механизация будет убрана, а образования льда в промежутке между неподвижной и подвижной плоскостями останутся незамеченными. Поэтому важно проверить эти области при проведении противообледенительной обработки и, при выявлении, удалить обледенение.

9.3.17. Складывающееся крыло (части крыла). Не направляйте струю жидкости под высоким давлением на углубления на кронштейны навески, и механизмы привода складывающихся частей крыла, так как это может привести к вымыванию смазки. Допускается распыление веером или избыточное распыление жидкости.

9.4 Меры предосторожности в отношении прозрачного льда

9.4.1 Прозрачный лед может формироваться на переохлажденных поверхностях самолета при выпадении осадков, а также под слоем снега и слякоти. В связи с этим, необходимо тщательно исследовать поверхность самолета во время и после противообледенительной обработки, чтобы убедиться в том, что все ледяные образования удалены.

9.4.2 Значительные образования прозрачного льда могут формироваться на верхней и нижней поверхности крыла, в области топливных баков. Такое обледенение самолета может возникать при следующих условиях:

- температура крыла остается ниже 0°C во время разворотного рейса или транзита.
- температура окружающего воздуха, как правило, от -2°C до +15;
- высокая влажность наружного воздуха или осадки во время, когда самолет находится на земле.

9.4.3 Такой лед очень прозрачный и его чрезвычайно трудно обнаружить. В таких условиях, или если имеются подозрения или сомнения в наличии прозрачного льда, необходимо произвести тщательную проверку перед вылетом, чтобы убедиться, что все ледяные образования были удалены.

ПРИМЕЧАНИЕ: прозрачный лед обычно формируется при низких температурах крыла, охлаждаемым переохлажденным топливом, которое осталось в баках крыла при выполнении разворотного или транзитного рейса.

ПРИМЕЧАНИЕ: проверка на наличие прозрачного льда производится в соответствии с ЭТД. Проверка некоторых Типов самолетов на наличие прозрачного льда является обязательной.

9.4.4 На самолетах с двигателями, расположенными в хвостовой части фюзеляжа, лед, слетевший с крыла, может серьезно повредить двигатель или привести к его отказу, вибрации двигателя или полной потери тяги. На других самолетах есть опасность повреждения стабилизатора после взлета. Из-за различных модификаций систем топливных баков, некоторые самолеты являются более критическими.

10. Время защитного действия.

10.1 Время защитного действия обеспечивается нанесенной на поверхность самолета антиобледенительной жидкостью. При одноступенчатой процедуре, отсчет времени защитного действия начинается с началом процедуры обработки самолета, а при двухступенчатой обработке – с началом второго этапа. Время защитного действия заканчивается, когда СЛЮ начинают образовываться или скапливаться на обработанной жидкостью поверхности самолета.

10.2 Жидкости Тип I образуют тонкую пленку, которая обеспечивает ограниченное время защитного действия, особенно в условиях замерзающих осадков.

При применении этого Типа жидкости при увеличении концентрации жидкости в смеси жидкость/вода время защитного действия не увеличивается.

10.3 Жидкости Тип II, Тип III и Тип IV содержат загустители, которые позволяют образовывать более толстый защитный слой жидкости на внешних поверхностях ВС. Такой слой и определенный компонентный состав жидкостей обеспечивает более длительное время защитного действия, особенно в условиях замерзающих осадков.

10.4 Эксплуатанты могут использовать любые действующие редакции официально опубликованных общих таблиц времени защитного действия или таблиц времени защитного действия изготовителя в соответствии со своими внутренними правилами. При использовании таблиц времени защитного действия – убедитесь, что пользуетесь последней обновленной версией.

ПРИМЕЧАНИЕ: рекомендации, касающиеся времени защитного действия, публикуются ежегодно, как правило, до начала зимы в северном полушарии, Министерством транспорта Канады и Федеральным авиационным управлением Соединенных штатов Америки.

10.5 Таблицы времени защитного действия дают информацию о времени защиты, которое может ожидаться при данных погодных условиях и осадках, однако, должны учитываться многочисленные факторы, влияющие на время защитного действия.

Время нельзя считать минимальным или максимальным, потому что время продолжительности защиты может увеличиваться или уменьшаться в зависимости от фактических условий.

10.7 Ответственность за применение таблиц времени защитного действия лежит на том, кто их использует.

ВНИМАНИЕ: тяжелая форма осадков или высокая влажность, высокая скорость ветра или воздействие реактивной струи могут уменьшить время защитного действия нижнего предела, указанного в таблице. Время защитного действия также может уменьшиться, когда температура обшивки самолета ниже температуры наружного воздуха. Следовательно, указанное время защитного действия может использоваться только совместно с проверкой самолета перед взлетом.

ВНИМАНИЕ: в последнее время появились покрытия для поверхностей самолета, которые могут иметь особые гидрофобные свойства (смачиваемость). Они могут улучшать внешний вид поверхностей или улучшать топливную экономичность. Такие покрытия, также, могут влиять на смачиваемость поверхностей ПОЖ и толщину ее слоя. Они также могут влиять на время защитного действия ПОЖ и на аэродинамику. Для получения дополнительной информации проконсультируйтесь с производителем самолета.

Изменение №9 от 11.11.2022

ПРИМЕЧАНИЕ: отдельные жидкости могут быть сертифицированы, но их антиобледенительные свойства не проверены в зимний период на предмет времени защитного действия. К таким ПОЖ не может применяться Руководство по времени защитного действия.

ПРИМЕЧАНИЕ: для применения таблиц времени защитного действия жидкость на аэродинамической поверхности должна иметь вязкость не ниже минимальной, указанной изготовителем ПОЖ.

ПРИМЕЧАНИЕ: таблицы времени защитного действия также могут быть получены на отдельные Бренды ПОЖ. Такие таблицы могут отличаться от общих таблиц. Авиакомпаниям рекомендуется использовать таблицы “Brand name” публикуемые авиационными властями.

11. Проверки после проведения ПОЗ и перед взлетом.

11.0.1. В соответствии с Информационным Бюллетенем по безопасности EASA SIB 2018-12 от 27 июля 2018 г. особое внимание должно быть уделено выполнению проверки на наличие обледенения, в том числе заключительной проверке после проведения ПОЗ в условиях, обеспечивающих хорошую видимость поверхностей, обученным по действующим процедурам и квалифицированным персоналом.

11.1. Заключительная проверка после проведения ПОЗ самолета

11.1.1 После проведения процедур противообледенительной защиты, самолету не может быть дано разрешение на вылет, пока не будет произведена нижеописанная заключительная проверка квалифицированным персоналом.

11.1.2 Проверка производится в соответствии с действующей инструкцией по ТО самолета и/или документацией эксплуатанта. Общие требования к состоянию самолета после завершения противообледенительной обработки изложены в разделе 8.5 данного документа.

11.1.3 При данной проверке должно быть проверено состояние поверхности крыла (верхней и нижней поверхностей), стабилизатора, киля и фюзеляжа, включая приемники полного и статического давления, датчика угла атаки и температуры. Данная проверка также включает и все другие части самолета, которые были обработаны от обледенения в соответствии с требованиями, выявленными при проведении проверки на наличие обледенения.

11.1.4 Заключительная проверка должна производиться с места, обеспечивающего визуальный контроль всех указанных поверхностей (деайсер, стремянка или иное оборудование доступа). Любые обнаруженные СЛО должны быть удалены проведением дополнительных удаления/защиты от обледенения, после чего и заключительная проверка после проведения ПОЗ быть повторена. Перед взлетом летный экипаж должен убедиться, что он получил подтверждение того, что заключительная проверка после ПОЗ от обледенения была проведена.

11.1.5 При проведении Заключительной проверки после проведения ПОЗ должна быть проверено:

- обработка самолета произведена в соответствии с руководством предприятия;
- обработка самолета произведена в соответствии с заказанной процедурой;
- поверхности крыла, стабилизатора, киля и фюзеляжа, и других обработанных поверхностей не имеют отложений снега, льда, слякоти, не допустимого инея или остатков загущенной жидкости;
- После проведения антиобледенительной защиты загущенной ПОЖ все критические поверхности самолета должным образом покрыты слоем жидкости, толщиной, как минимум, 1 мм.

11.1.6 ООО «Авиапредприятие «Северсталь» как производитель работ по ПОЗ самолета выполняет не только непосредственно обработку самолета ПОЖ, но и производит проверку после проведения ПОЗ. Эта проверка может быть произведена как отдельная проверка или включена непосредственно в процедуру ПОЗ:

- непосредственно во время проведения процедуры ПОЗ, оператор деайсера внимательно следит за обрабатываемыми поверхностями с тем, чтобы обеспечить полное удаление всех форм СЛО (льда, снега, слякоти и инея) (за исключением СЛО, допускаемых в соответствии с Руководством по эксплуатации самолета), а затем эти поверхности полностью были покрыты требуемым слоем антиобледенительной жидкости;

Изменение №9 от 11.11.2022

– если в заказе на ПОЗ не указан для проведения ПОЗ крыло, стабилизатор, киль и фюзеляж, включая приемники полного и статического давления, датчика угла атаки и температуры, необходимо также внимательно визуально проверить указанные части самолета на отсутствие недопустимых снежно-ледяных отложений (за исключением инея допускаемого разработчиком самолета и авиационными властями);

– после того, как процедура ПОЗ завершена, оператор деайсера производит тщательный визуальный контроль обработанных поверхностей, чтобы убедиться в их чистоте и отсутствии на них СЛО (данный контроль не требуется в случае наличия на поверхностях самолета перед обработкой только инея);

– в случае в процессе проверки не допустимых СЛО должно быть немедленно сообщено КВС. Не допустимые СЛО должны быть удалены дополнительной процедурой ПОЗ. После чего заключительную проверку после проведения ПОЗ следует повторить.

11.1.7 Для отдельных типов самолетов могут быть дополнительные требования, например, проверка на наличие прозрачного льда, тактильная проверка крыла рукой на ощупь. Эти специальные проверки не входят в стандартную проверку на наличие СЛО. Эксплуатанты воздушных судов должны обеспечить наличие квалифицированного персонала для выполнения этих требований.

11.1.8 Код антиобледенительной обработки не должен передаваться экипажу до завершения проверки проведения процедур противообледенительной обработки.

11.1.9 Передача кода экипажу подтверждает, что проверка после противообледенительной обработки произведена и критические поверхности свободны от льда, инея, снега и слякоти.

11.1.10 Командир самолета не должен принимать решение на взлет до того, как он получит подтверждение о том, что заключительная проверка после удаления обледенения и антиобледенительной защиты выполнена.

11.1.11 Проверка проведения ПОЗ должна выполняться в точках, обеспечивающих достаточную видимость всех обработанных поверхностей (например, из деайсера, лестницы или других подходящих средств). Любое обнаруженное СЛО должно быть удалено путем дальнейшей противообледенительной обработки, и проверка должна быть повторена.

ПРИМЕЧАНИЕ. Для конкретных Типов воздушных судов существуют дополнительные требования, например, специальные проверки на прозрачный лед, тактильные проверки на крыле. Эти специальные проверки не включены в проверку после ПОЗ. Эксплуатанты воздушных судов должны принять меры к тому, чтобы персонал, имеющий соответствующую квалификацию, отвечал специальным требованиям для проведения проверки.

Когда поставщик услуг ПОЗ выполняет противообледенительную обработку, а также проверку после противообледенительной обработки, он может выполнять их либо как отдельные проверки, либо включать в операцию противообледенительной защиты. Поставщик антиобледенительных услуг должен указать метод, используемый в его зимних процедурах, где это необходимо:

11.1.12. По мере проведения ПОЗ оператор деайсера будет внимательно следить за поверхностями, подвергающимися обработке, чтобы гарантировать, что все формы отложений, снега, слякоти или льда (за исключением эффекта переохлажденного крыла) на нижней поверхности крыльев и легкого замерзания на фюзеляже, что может быть разрешено изготовителем воздушного судна и государственным регулирующим органом), и после завершения ПОЗ эти поверхности полностью покрываются достаточным слоем ПОЖ.

11.1.13 О любых свидетельствах загрязнения, выходящих за установленные пределы, следует незамедлительно сообщать летному экипажу и удалять их путем дальнейшей противообледенительной обработки. После чего антиобледенительная обработка должна быть проведена.

11.2 Предвзлетная проверка

11.2.1 Целью данной проверки является контроль, непосредственно перед взлетом, достаточности времени защитного действия ПОЖ и отсутствия снежно ледяных отложений на поверхностях самолета.

11.2.2 Командир должен постоянно следить за погодными условиями, после того как была произведена ПОЗ самолета. Перед взлетом он должен убедиться, что время защитного действия ПОЖ достаточно и поверхности самолета не обледенели. Данная проверка обычно производится из салонов.

ПРИМЕЧАНИЕ: у авиакомпаний в качестве репрезентативной поверхности принято использовать крыло.

11.2.3 В случае если проверки из салонов недостаточно для определения состояния критических поверхностей самолета или в случае превышения времени защитного действия ПОЖ, должна быть либо произведена дополнительная проверка поверхностей самолета снаружи, либо произведена полная повторная обработка ВС от обледенения.

12. Передача информации.

12.1 Процедуры передачи информации

12.1.1 Перед передачей информации необходимо убедиться, что вся требуемая информация относительно заказа ПОЗ и результатах проверок передается между экипажем самолета и персоналом, проводящим ПОЗ, правильно.

12.1.2 Персонал, передающий и принимающий сообщения от экипажа иностранного самолета, должен иметь знание английского языка для того, чтобы правильно передавать и получать информацию.

Для внутренних авиарейсов, участвующие в них местные летные экипажи и наземные службы, могут использовать для общения местный язык.

12.1.3 Передача информации между командиром самолета и экипажем деайсера должна производиться одновременно с использованием отпечатанных форм и вербально. При обработке самолета, производимой после закрытия дверей должны использоваться самолетные переговорные устройства (авиа гарнитуры) или УКВ радиосвязь. В случае конфликта вербальные каналы связи имеют приоритет.

Во время проведения работ по ПОЗ, вся необходимая информация должна быть передана экипажу самолета, включая начало обработки секций, требующих неиспользования отдельных систем самолета и органов управления, Код антиобледенительной обработки с использованием стандартной фразеологии. Коммуникационный контакт с экипажем самолета может быть завершен после передачи Кода антиобледенительной обработки и, когда доложена готовность к вырубиванию самолета.

12.1.4 Для передачи информации могут использоваться электронные табло. Передача команд руками не рекомендована, кроме заключительной команды "Путь свободен".

12.1.5 *Если при проведении осмотра самолета на наличие обледенения или после проведения противообледенительной защиты самолета, либо во время проведения работ по противообледенительной защите самолета обнаружено повреждение конструкции самолета, то об этом должно быть немедленно доложено экипажу ВС с целью последующего расследования и принятия решения о летной годности самолета.*

ПРИМЕЧАНИЕ: не требуется передача информации об обработке и применение времени защитного действия ПОЖ в случае, если с самолета производилось только удаление инея после ночной стоянки ПОЖ Тип 1 при отсутствии в дальнейшем осадков или активного инея.

12.1.6 Должна быть разработана процедура при обстоятельствах, когда датчик опасного сближения спецмашины ПОЗ сработает и/или войдет в контакт с поверхностью ВС. Для спецмашин ПОЗ, оборудованных датчиками опасного сближения, срабатывающими при физическом контакте с поверхностью, в случае касания датчика, КВС должен быть немедленно проинформирован, и ему должна быть предоставлена информация, относящаяся к месту, где произошел контакт с ВС. Спецмашина ПОЗ должна оставаться в позиции, при которой произошло касание, пока не будет проведено исследование зоны касания на предмет повреждения. Независимый представитель должен провести визуальный осмотр задетой области на предмет обнаружения признаков видимого повреждения. Если видимого повреждения не обнаружено, процесс ПОЗ ВС может быть продолжен по решению КВС. Если повреждение подозревается или обнаружено, КВС должен быть оповещен и ПОЗ ВС прекращается. Последующую инспекцию задетой области следует проводить персоналом, квалифицированным по программе оператора для определения летной годности ВС.

Примечание: По конструкции этот тип датчиков опасного сближения обычно не допускает повреждения ВС в случае контакта с неподвижной поверхностью, пока шасси спецмашины ПОЗ неподвижны. В определенных условиях при выходе за пределы разработанных ограничений, повреждение ВС может произойти. Эти условия включают, но не ограничиваются:

- контакт с ВС происходит, когда шасси спецмашины ПОЗ совершает маневр;
- контакт с ВС происходит, когда ВС совершает маневр;
- контакт происходит с движущимся/вращающимся элементом ВС (т.е. пропеллер, лопадки вентилятора двигателя и т.д.);
- контакт произошел или подозревается между элементом спецмашины ПОЗ и ВС.

В обстоятельствах, описанных выше, должны применяться процедуры, приведенные выше примечания. Если датчик опасного сближения сработает, вся уместная и значимая информация должна быть задокументирована, включая (как минимум):

- дату;
- время;
- фамилию и имя оператора спецмашины ПОЗ;
- идентификация спецмашины ПОЗ (т.е. номер);
- номер рейса;
- регистрационный номер ВС и/или код флота авиакомпании;
- место проведения ПОЗ ВС (место стоянки, номер гейта);
- место на ВС, где произошло касание, включая специфические особенности (сторона, часть ВС и т.д.);
- место расположения датчика сближения на спецмашине ПОЗ и точку, в которой произошло касание (форсунка, левая сторона датчика и т.д.);
- фамилия и должность независимого представителя, проводившего инспекцию;
- название независимой компании (не требуется, если независимый представитель из компании, производящей ПОЗ ВС);
- результаты независимой инспекции (видимых повреждений не обнаружено или повреждение подозревается или обнаружено).

Наземный персонал, вовлеченный в ПОЗ ВС, должен быть подготовлен к работе с датчиком опасного сближения (включая возобновление работоспособности оборудования) и к процедурам, выполняемым в случае контакта. Дополнительно персонал, проводящий независимые инспекции, должен быть квалифицирован, подготовлен к процедурам визуальной инспекции и знать требования, предъявляемые к инспекции. Экипаж ВС должен быть подготовлен по вопросам функционирования и назначения датчика опасного сближения и специфическим процедурам авиакомпании, и требованиям, в случае касания.

12.2 Передача информации до начала ПОЗ самолета

12.2.1 До начала противообледенительной обработки, у командира самолета должно быть запрошено подтверждение требуемой обработки (области удаления обледенения, требования по антиобледенительной защите, специальных процедурах).

12.2.2 До начала применения жидкости, у командира самолета должна быть запрошена установка конфигурации самолета для проведения противообледенительной обработки (управляющие поверхности, элементы управления в соответствии с требованиями конкретного самолета) и получено подтверждение от экипажа о конфигурировании самолета.

12.2.3 Экипаж деайсера должен дождаться разрешения экипажа на начало обработки.

12.2.4 В случае, если ПОЗ проводится в отсутствие экипажа самолета, эксплуатант должен выделить уполномоченное лицо, подтверждающее, что самолет правильно сконфигурирован для обработки, и обработка выполнена правильно.

12.3 Передача информации после проведения ПОЗ ВС

12.3.1 Самолету не должно выдаваться разрешение на вылет после противообледенительной обработки до тех пор, пока командир не будет проинформирован о выполненных операциях.

12.3.2 В стандартном сообщении (Код антиобледенительной обработки) должны содержаться результаты заключительной проверки, произведенной квалифицированным персоналом, подтверждающим, что на критических поверхностях самолета нет льда, снега, инея или слякоти. К тому же, должен передаваться специальный код противообледенительной обработки в соответствии с ниже следующим разделом, чтобы Командир мог оценить время защитного действия при данных погодных условиях.

12.4 Код антиобледенительной обработки

12.4.1. Следующие элементы, составляющие код антиобледенительной обработки, должны быть записаны и переданы экипажу самолета касающиеся последнего этапа процедуры ПОЗ.

ПРИМЕЧАНИЕ: Эта информация не должна передаваться в обстоятельствах, когда время защитного действия ПОЖ не применяется, например, предотвращение локального обледенения на переохлажденных участках крыла, удаление обледенения на симметричных локальных участках или удаление обледенения только на отдельных поверхностях (таких как передние кромки). для удаления примерзшего льда) и т. д. В этих обстоятельствах по завершении обработки летному экипажу должна быть передана меняемая противообледенительная жидкость (например, «Тип I»), и указание о том, что время защитного действия ПОЖ не применяется (например, «Только удаление локального обледенения. Время защитного действия ПОЖ не применимо»), и подтверждение того, что «Проверка качества ПОЗ выполнена».

12.4.2. Следующая информация должна быть записана и передана КВС:

– Тип жидкости SAE, (Тип I или Тип II, Тип III, Тип IV);

– Изготовитель и название / торговая марка антиобледенительной жидкости (Тип II, Тип III, Тип IV);

ПРИМЕЧАНИЕ: Не применяется для ПОЖ Тип I;

– концентрация жидкости в смеси жидкость /вода, с указанием процентного отношения по объему;

ПРИМЕЧАНИЕ: данное требование не применяется при применении жидкостей Тип I;

– местное время (часы/ минуты) начала последнего этапа противообледенительной обработки первой обрабатываемой поверхности самолета;

– дата (в письменном виде: день, месяц, год);

ПРИМЕЧАНИЕ: обязательное требование для проведения записи. При устном докладе Командиру данный пункт не обязателен, может использоваться по выбору.

– Доклад «Заключительная проверка качества противообледенительной защиты выполнена».

12.4.3. Для отдельных Типов самолетов могут быть введены специальные проверки. О выполнении данных проверок требуется предоставлять дополнительную информацию, подтверждающую их выполнение.

12.4.3 ПРИМЕРЫ:

1) Одноступенчатая обработка с использованием ПОЖ Тип I смесь 40:60, начатая в 12:10 местного времени 21 декабря 2017, записывается в следующем виде:

Тип I /12:10/(21.12.2016) / «Заключительная проверка качества противообледенительной защиты выполнена».

2) Двухступенчатая процедура на первой ступени ПОЖ Тип I, на второй ступени ПОЖ Тип IV «Max Flight Avia» в неразбавленном виде, начало в 15:12 09 февраля 2018г. записывается в следующем виде:

Тип IV/(КЛАРИАНТ МАКСФЛАЙТ АВИА) /100 / 15:12 / (09.02.2018) / «Заключительная проверка качества противообледенительной защиты выполнена».

12.4.4 После проведения ПОЗ нижней поверхности крыла, КВС должно быть доложено: "Произведено только удаление обледенения на нижней поверхности крыла. Таблицы времени защитного действия не применимы. Заключительная проверка качества противообледенительной защиты выполнена "

12.4.5 После удаления локального инея с поверхности крыла, КВС должно быть доложено: "Произведено только удаление локального обледенения на поверхности крыла. Таблицы времени защитного действия неприменимы. Заключительная проверка качества противообледенительной защиты выполнена "

12.5 Проверка после проведения противообледенительной обработки и передача кода антиобледенительной обработки КВС

12.5.1 Должно быть однозначно определено эксплуатантом, какая компания ответственна за проведение проверки после противообледенительной обработки самолета и передачу Командиру кода антиобледенительной обработки.

12.5.2 Должно быть обеспечено, чтобы код антиобледенительной обработки не передавался до того, как проведение проверки после противообледенительной обработки самолета будет завершено.

12.5.3 Если процедуру проводят две компании, то компания, производящая процедуры удаления СЛЮ и антиобледенительной защиты самолета, должна быть ответственна за обработку и передавать информацию об обработке, включая выдаваемые деаксером распечатки, компании, выполняющей проверку после выполнения противообледенительной обработки.

12.6 Сигнал «Путь свободен»

Экипаж самолета должен получить сигнал «путь свободен» от наземного персонала, в качестве подтверждения того, что процедуры ПОЗ завершены, оборудование убрано перед тем, как изменить конфигурацию самолета и начать его движение.

12.7 Терминология и фразеология

12.7.1. Следующая стандартная терминология рекомендована для использования при процедурах ПОЗ самолетов:

- ЗЕМЛЯ = DIS = персонал выпускающий самолет.

- КАБИНА = CAPTAIN = командир ВС

ЗЕМЛЯ: «Прошу поставить самолет на стояночный тормоз и подтвердить готовность к процедурам ПОЗ самолета, проинформируйте об особых требованиях, если имеются».

КАБИНА: «Самолет на стояночном тормозе, можно начинать обработку и контроль

(+ дополнительные требования, если имеются, нижняя поверхность крыла и закрылки, прозрачный лед на верхней поверхности крыла, снег на фюзеляже.....)».

ЗЕМЛЯ: «Обработка начинается (дополнительные требования переданы). Выйду на связь по готовности».

ЗЕМЛЯ (только после того, когда все оборудование убрано из зоны самолета и все проверки произведены): «Работы по ПОЗ ВС выполнены. КОД антиобледенительной обработки:

.... (дополнительные требования, затребованные ранее). Отключаюсь от связи. Ждите сигнал «Путь свободен» с правой/левой стороны и/или свяжитесь с координатором/диспетчером руления для разрешения на выруливание».

13. Особенности выполнения ПОЗ самолетов с работающими двигателями

Всё больше крупных аэропортов во всем мире производят обработку с работающими двигателями на специальных площадках.

Такое проведение ПОЗ самолетов позволяет уменьшить потребное время защитного действия ПОЖ. Наиболее современные площадки, расположенные у торцов ВПП, кроме того, позволяют свести к минимуму время на руление самолетов после обработки. Вместе с использованием других современных технологий, позволяет уменьшить потребное время защитного действия ПОЖ до минимальных значений, обеспечивающих взлет самолетов даже в очень сложных погодных условиях, а в более простых погодных условиях, позволяет обходиться только применением ПОЖ Тип 1.

13.1 ПОЗ самолетов с работающими двигателями на стоянках и точках запуска двигателей

13.1.1. Обработка самолетов на стоянках или точках запуска с работающими двигателями может быть вызвана следующей необходимостью:

- запуском двигателей от наземной установки воздушного запуска в связи с неработающей вспомогательной силовой установкой;
- предотвращением возможного попадания ПОЖ при обработке во входной канал вспомогательной силовой установки;
- необходимостью увеличения располагаемого времени защитного действия ПОЖ на время запуска двигателей.

13.1.2. Возможность применения наиболее современных технологий может быть ограничена местными условиями обеспечения безопасности обработки самолета. При сложности подъезда деайсера со стороны работающего двигателя, может быть рекомендовано, запустить от наземной установки наземного запуска один двигатель, произвести обработку со стороны неработающего двигателя, запустить второй двигатель, выключать первый, и провести обработку с другой стороны самолета. Время защитного действия ПОЖ будет отсчитываться от начала обработки первой стороны самолета.

13.2 ПОЗ самолетов с работающими двигателями на специальных площадках

ВНИМАНИЕ: жизнь и здоровье наземного персонала может подвергнуться опасности, а самолет и деайсеры могут получить повреждения, если самолет начнет движение до того, как:

1. Процедуры ПОЗ завершены;
2. Деайсеры отъехали от самолета в зону безопасности;
3. Код антиобледенительной обработки передан экипажу.

Должны быть предприняты все меры для предотвращения такой ситуации.

13.2.1 При проведении ПОЗ самолетов с работающими двигателями должны одновременно применяться средства вербальной (СПУ и радиосвязь) и визуальной (информационные табло) коммуникации. Использование средств визуального информирования экипажей о процессе ПОЗ ВС дает понимание экипажу об этапах проведения ПОЗ ВС и исключает начало движения ВС до того, как все необходимые процедуры будут закончены.

Особое внимание должно уделяться количеству УКВ-радиочастот, выделенных для ПОЗ ВС с работающими двигателями на специальных площадках. В идеале, количество выделенных радиочастот должно быть равным количеству ВС, которое возможно обрабатывать одновременно. При использовании средств визуального информирования передача информации на одной радиочастоте нескольким самолетам более безопасна.

Предприятия, проводящие работы по ПОЗ самолетов и руководство аэропортов должны обеспечить публикацию и доступность экипажам самолетов всей необходимой информации по процедурам ПОЗ самолетов с работающими двигателями. Эта информация должна быть включена в процедуры предприятия, производящего ПОЗ самолетов и в задокументированные процедуры аэропорта. Она должна быть доступна для операторов (авиакомпаний) и экипажей самолетов. Эта информация должна быть также опубликована в государственных аэронавигационных документах. Эта информация должна включать, как минимум:

- расположение площадок обработки самолетов и маршруты движения на них, внутри них и с них;
- средства координации процедур ПОЗ на площадках ПОЗ;
- средства коммуникации и связи до ПОЗ, во время работ по ПОЗ самолета и после окончания ПОЗ;
- средства, с помощью которых производится управление движением на площадке ПОЗ и остановкой на площадке (УКВ, радиосвязь ...);
- любые дополнительные требования или специфические процедуры, влияющие на взаимодействие экипажей самолетов и наземного персонала.

ВНИМАНИЕ 1. В случае выполнения работ без информационного табло должны быть предприняты дополнительные меры предосторожности для однозначного понимания экипажем ВС момента начала и окончания работ по ПОЗ для исключения возможного не санкционированного движения самолета. Движения самолета до окончания работ по ПОЗ может стать причиной серьезного происшествия.

ВНИМАНИЕ 2. В случае передачи информации при обработке самолета с работающими двигателями с использованием самолетного переговорного устройства и/или выхода персонала из кабины спецмашин на площадке ПОЗ должны быть учтены опасные и вредные факторы:

- Высокий уровень шума от работающих авиационных двигателей.
- Возможное воздействие на здоровье персонала частиц ПОЖ.
- Опасность, исходящая от работающих двигателей самолета (входной канал и реактивная струя).
- Опасность, исходящая от движущихся спецмашин и самолета.

14. Качество

14.1. Программа обеспечения качества ПОЗ ВС

Качество ПОЗ ВС обеспечивается следующими элементами:

- поддержанием в актуальном состоянии Руководства (программы, процедуры) защиты самолетов от наземного обледенения с учетом обслуживаемых Типов ВС, применяемых спецмашин, оборудования и ПОЖ, необходимых для обеспечения четкого и качественного выполнения ПОЗ ВС;
- программой проверок и аудитов, позволяющей определять степень соответствия местных процедур ПОЗ ВС требованиям, установленным изготовителями ВС, ПОЖ и оборудования, стандартами, государственными органами, авиакомпаниями-клиентами;
- выполнением всех работ по ПОЗ ВС только подготовленным и квалифицированным персоналом;
- наличием должностных инструкций всех категорий персонала, занимающегося ПОЗ ВС;
- наличием на рабочих местах документов и справочных материалов, необходимых для обеспечения ПОЗ ВС;
- применением для выполнения работ по ПОЗ ВС ПОЖ, соответствующих стандартам SAEAMS 1424 и SAEAMS 1428;
- хранением ПОЖ и контролем качества в соответствии с требованиями фирмы-изготовителя и стандартов;
- обеспечением неприменения для ПОЗ ВС ПОЖ, с контролируемыми параметрами, выходящими за пределы, определенные международными стандартами SAEAMS 1424 и ISO 11075:2007 (для жидкостей Типа I), SAEAMS 1428 и ISO 11078:2007 (для жидкостей Типа II, III, IV);
- применением для выполнения работ по ПОЗ ВС спецмашин и оборудования, использующих ПОЖ, соответствующих стандартам SAE AMS 1424 и SAE AMS 1428;
- содержанием и эксплуатацией оборудования в соответствии с требованиями инструкций по эксплуатации фирм-изготовителей.

14.2. Программа контроля качества ПОЗ ВС

Цель этой программы обеспечить выполнение ПОЗ ВС на земле в соответствие с руководящими требованиями и правилами, отраслевыми стандартами и программами операторов.

Для контроля эффективности ПОЗ ВС на земле, в Программу качества следует включать процессы и процедуры обеспечения качества и контроля качества.

Для обеспечения требований по обеспечению качества, компания должна обеспечивать подтверждение, что все правила и инструкции в любых областях выполняются правильно и, что она имеет надлежащую и эффективную программу контроля качества. Программа обеспечения качества обеспечивается проведением проверок, самооценки и внутренних или внешних аудитов. Создаются аудиторские объединения для того, чтобы компании не проверялись несколько раз различными предприятиями; например, Объединение ИАТА по контролю качества противообледенительной защиты ВС и Объединение авиакомпаний по контролю качества организации ПОЗ ВС в аэропортах Российской Федерации. Программа обеспечения качества должна соответствовать стандартам, опубликованным в AS6332.

Обеспечение качества должно выполняться путем постоянного контроля соответствия организации деятельности на основании плана. Частоту контроля следует устанавливать исходя из вида деятельности и чувствительности этой деятельности к безопасности. Частота контроля зависит от нескольких факторов, таких как размер, сложность и Тип деятельности, но в реальности проверки, проводимые раз или два в год, будут давать хорошие результаты.

Идентификация опасностей и управление рисками используется для выявления активных рисков высокого уровня или событий, в которых риск совершения ошибок выше, или где необходим дополнительный контроль. Когда нежелательное происшествие является результатом реализации опасного фактора, дополнительная самооценка может быть необходима.

Программа контроля качества ООО Авиапредприятие «Северсталь» покрывает все аспекты противообледенительной защиты ВС на земле и включает в себя следующие проверки:

- на соответствие процедур Руководства и инструкций требованиям действующих документов;
- на распределение ответственности и заданий, а также их соответствие действующим документам;
- на соответствие процедур и коммуникаций/протоколов действующим документам;
- на наличие у всего задействованного персонала требуемой подготовки и квалификации;
- на соответствие качества ПОЖ во всех емкостях для хранения, баках машин и на форсунках, требованиям изготовителя ПОЖ;
- на правильное и безопасное использование распылительных устройств;
- на правильное и безопасное функционирование (удаленных/ централизованных) стоянок для ПОЗ ВС, если применимо;
- на соответствие методов отчетов и отчетности современным требованиям.

Все несоответствия в процедурах ПОЗ ВС должны быть выявлены, определены коренные причины, и соответствующие корректирующие и предупредительные действия разработаны и выполнены компанией.

Примечание: Указанные проверки проводятся перед началом каждого зимнего сезона.

Примечание: Во время зимнего сезона регулярно проводится контроль качества ПОЖ от всех форсунок на используемых настройках, а результаты проверок хранятся до начала следующего зимнего периода.

Рекомендуется, чтобы предприятие имело руководителя, ответственного за обеспечение качества, который обеспечивает эффективную работу системы.

Эффективность работы системы оценивается проведением самооценки, внутренних или внешних аудитов, результаты которых следует анализировать и проводить корректирующие действия. Такой анализ результативности процесса или управления определяет успешность выполнения плана корректирующих действий и примененной стратегии снижения уровня рисков, и показывает уровень эффективности работы системы. Такой анализ должен включать определение соответствия исходным требованиям, заложенным в Руководстве, и целям безопасности полетов, определенным в Системе управления безопасностью полетов и/или в Политике управления безопасностью полетов.

Производственные цели и цели безопасности полетов следует устанавливать и регулярно пересматривать. Такой подход является частью цикла постоянного улучшения всей системы.

Не существует совершенных процессов, поэтому необходимо обеспечить постоянное их развитие и улучшение. Иногда корректирующие действия или стратегии снижения риска создают другие проблемы. Выполняя контроль со стороны руководства, следует обеспечить, чтобы эти проблемы решались системой.

15. Рекомендованное количество ПОЖ для ПОЗ ВС.

Рекомендованное количество ПОЖ для антиобледенительной защиты самолетов.

Рекомендованное минимальное количество ПОЖ для антиобледенительной защиты самолетов дано в соответствии с таблицей Приложения "А" "Training recommendations and Background information for Deicing/Anti-icing of Airplane on the Ground" Rev 8 2011, исходя из требования наличия равномерной пленки ПОЖ на обрабатываемых поверхностях самолетов толщиной не менее 1 мм для обеспечения, указанной в Таблицах Защитного Времени ПОЖ защиты самолетов, с учетом неравномерности нанесения защитного слоя.

Производитель (manufacturer)	Тип самолета (airplane type)	Категория ВС (Category)	Высота (Height) m	Площадь (area)				Рекомендованное минимальное количество ПОЖ для Антиобледенительной защиты (Recommended minimum for anti-icing) liters		
				Крыло (wing) m2	Стабилизатор (Horizontal stabilizer) m2	Крыло + стабилизатор (wing + tail) 2	Крыло (wing)	Хвостовое оперение (tail)	Крыло + стабилизатор (wing + tail)	
Airbus	A300 (-600R)	D	17	260	45	305	282	81	363	
	A310	D	16	219	45	264	300	70	370	
	A318	C	12							
	A319	C	12	123	31	154	180	50	230	
	A320	C	12							
ATR	A321	C	13	362	70	432	480	100	580	
	A330-200	E	18							
	A330-300	E	17	55					100*	
Boeing	42		7,6	61					120*	
	72 / 100/200/210/500/600		7,7							
	B737 - 200	C	12	92	32	124	130	50	180	
BAE	B737-300/400/500	C	12	106	32	138	150	50	200	
	B737 - 600/700/800	C	13	125	33	158	180	50	230	
	146	C	9	78	26	104	110	40	150	
Bombardier	AVRO RJ 70/85/100	C	9	78	26	104	110	40	150	
	130-100 continental	B					80	10	90	
	130-700 Global Express	C					95	23	118	
	Canadianair CL-600	B					80	20	100	
	CL-100/200	C					80	20	100	
Bombardier	CRJ-700	C	8	79	21	100	100	30	130	
	DHC-8 DASH 8 Q100/200	C	8	55	9	64	80	20	100	
	DHC-8 DASH 8 Q400	C	9	64	17	81	90	30	120	
	Learjet 31A	B					40	10	50	
	Learjet 45	B					50	10	60	
	Learjet 60	B					40	10	50	

Производитель (manufacturer)	Тип самолета (airplane type)	Категория ВС (Category)	Высота (Height) m	Площадь (area)			Рекомендованное минимальное количество ПОЖ для Антиобледенительной защиты (Recommended minimum for anti-icing) liters		
				Крыло (wing) м2	Стабилизатор (Horizontal stabilizer), м2	Крыло + стабилизатор (wing + tail), 2	Крыло (wing)	Хвостовое оперение (tail)	Крыло + стабилизатор (wing + tail)
Dassault Aviation	Falcon 900		7,6	49					100*
	Falcon 7X			71					150*
	Falcon 5X			73					150*
Embraer	120	B	7	40	7	47	60	20	80
	ERJ-145	B	7	52	12	64	80	20	100
	ERJ-170/175	C	10	73	24	97	110	40	150
	ERJ-190/195	C	11	93	26	119	140	40	180
Fokker	70	C	9	94	24	118	140	40	180
	100								
SAAB	SAAB 2000	C	8	56	19	75	80	30	110
	IV-SP, IV-MPA, IV-B	C	8	89	19	108	130	30	160
Gulfstream	АН-12	D	11	130	30	160	180	50	230
	АН-24 / 26	C		75	18	93	100	30	140
Антонов	АН-70	D	17	250	40	290	340	60	400
	АН-74	C	9	99	24	123	140	40	180
	АН-140			55					110*
	АН-148		8,2	87					170*
Ильюшин	ИЛ-76	D	15	300	46	346	410	70	480
	ИЛ-114			82					150*
	ИЛ-18/38		10	140					240*
Сухой	SSJ100/95	C	10,3	84	20	104	120	30	150
	ТУ-134	C	10	128	31	159	180	50	230
Тулолев	ТУ-154	D	12	202	43	245	280	60	340
	ТУ-204	C	14	183	43	226	250	60	310
	ТУ-334	C	10	84	24	108	120	40	160
Яковлев	Як-40	C	7	70	24	94	100	40	140
	Як-42	D	10	150	28	178	210	40	250

*) Данные дополнительно включены в таблицу, минимальное количество ПОЖ определено приблизительно по площади крыла типов ВС.

16. Порядок действия в аварийных ситуациях

16.1 Отказ систем деайсера

В случае выявления отказа систем деайсера, оператор и водитель должны прекратить работу, поставить в известность ИТП, ответственного за выпуск самолета, по его команде отъехать от самолета, поставить в известность начальника смены и диспетчера.

Для привлечения внимания к нештатной ситуации, водитель должен включить аварийную сигнализацию и подавать звуковые сигналы.

В случае потери двухсторонней связи между водителем и оператором, работа должна быть безопасно прекращена и деайсер с дополнительными предосторожностями должен быть убран из зоны обслуживания самолета. При отсутствии связи, водитель при любых обстоятельствах не должен двигаться в сторону самолета.

В случае если отказала система опускания кабины оператора, водитель, при наличии возможности, должен выехать из зоны обслуживания самолета, сообщить диспетчеру и начальнику смены. Далее оператор или водитель должны воспользоваться системой аварийного управления стрелой или вызвать бригаду ремонта. В случае, если отказ произошел около самолета, и у деайсера нет возможности для движения, аварийная система должна использоваться для опускания оператора с максимальной осторожностью, чтобы избежать повреждения самолета.

Диспетчер направляет для продолжения работ другой деайсер и ставит в известность начальника смены и своего руководителя.

Начальник смены должен прибыть на место выполнения работ, совместно с ИТП, ответственным за выпуск самолета, принять решение о:

- Возможности продолжения выполнения работ другим деайсером либо выполнения работ по обработке самолета сначала;
- Необходимости дополнительных мер по эвакуации деайсера или обеспечения безопасности персонала;
- О необходимости ремонта деайсера.

16.2 Происшествие с самолетом, которое может быть связано с обработкой самолета от обледенения

В случае происшествия с самолетом, которое может быть связано с обледенением самолета, ПОЗ которого производилась, должны быть немедленно выполнены следующие действия:

16.2.1 Остановлена работа деайсера, из которого производилась ПОЗ самолета. Комиссией должен быть произведен отбор проб ПОЖ (по три пробы для анализа в: 1. ГосНИИГА, 2. лаборатории Аэропорта, 3. Арбитраж) из:

- 1) ПОЖ Тип I, бак деайсера;
- 2) ПОЖ Тип IV (II), бак деайсера;
- 3) Вода, бак деайсера;
- 4) ПОЖ Тип IV (II), форсунка деайсера;
- 5) Смесь ПОЖ Тип I с водой из форсунки деайсера, в примененной при обработке самолета концентрации.

Деайсер может быть допущен к работе или заправлен жидкостью только с разрешения председателя комиссии по расследованию события.

16.2.2 Произведен внеочередной контроль ПОЖ на концентрацию из всех работающих деайсеров.

16.2.3 Комиссией должен быть произведен отбор ПОЖ (по три пробы для анализа в: 1. ГосНИИГА, 2. лаборатории аэропорта, 3. Арбитраж) из баков деайсеров и складских резервуаров из которых производилась заправка.

Изменение №9 от 11.11.2022

16.2.4 В комиссию по расследованию должны быть предоставлены:

- По одной отобранной пробе ПОЖ для проверки в ГосНИИГА;
- Результаты проверки качества проб ПОЖ в лаборатории аэропорта;
- Копия Руководства предприятия, выполняющего ПОЗ самолета, по ПОЗ самолетов;
- Копия паспорта качества изготовителя ПОЖ;
- Копия лабораторного анализа входного контроля ПОЖ и, при наличии, арбитражные пробы, отобранные при приемке ПОЖ;
- Выписка из журнала ежедневных проверок ПОЖ в деайсере;
- Копии лабораторных анализов ПОЖ из деайсера, произведенных в начале или середине сезона;
 - Докладные и объяснительные записки лиц, задействованных в процедурах противообледенительной обработки самолета;
 - Копии распечатки принтеров деайсеров;
 - Сведения о подготовке, квалификации, опыте работы персонала, задействованного в процедурах противообледенительной обработки самолета;
 - Документы о техническом обслуживании деайсера;
 - Документы о техническом обслуживании складской системы хранения, перекачки и выдачи ПОЖ.

АП «Северсталь». Руководство по противообледенительной защите ВС/Air company
«Severstal». De-icing / Anti-icing procedures Manual.

Приложения к «Руководству по противообледенительной защите ВС».

- Приложение №1** ICAO DOC 9640 AN/940 Manual of Aircraft Ground De-icing/Anti-icing Operations, Издание №3, 2018
- Приложение №2** Распоряжение Росавиации от 26.02.2020 №Исх-7495/03 «О противообледенительной защите ВС на земле».
- Приложение №3** «Руководство по работе с противообледенительной жидкостью «Octaflo Lyod», тип I», ТУ 2422-005-58016916-2014. Номер документа: 6 Дата документа: 01.09.2021
- Приложение №4** «Руководство по работе с противообледенительной жидкостью «Max Flight AVIA» тип IV». ТУ 2422-018-58016916-2016. Номер документа: 2122/МА Дата документа: 01.09.2021
- Приложение №5** Transport Canada Holdover Time (HOT) Guidelines Winter 2022-2023, Original Issue: August 3, 2022, Revision 2.0 August 31, 2022
- Приложение №6** RRJ-95 Руководство по лётной эксплуатации
- Приложение №7** RRJ-95 Руководство по технической эксплуатации
- Приложение №8** Flight Crew Operating Manual CSP A-013 (CRJ series Regional Jet).
- Приложение №9** AIRCRAFT MAINTENANCE MANUAL CRJ200 CANADAIR REGIONAL JET.
- Приложение №10** Руководство по эксплуатации противообледенительной машины МТ35Р75, Москва 2008г.
- Приложение №11** Руководство по эксплуатации деайсера Elephant Beta (производство Vestergaard Company)
- Приложение №12** Рекомендации по защите самолётов от наземного обледенения в аэропортах России в осенне-зимнем сезоне 2019-2020 годов от 29.10.2019 исх-381122/03 (с изменением 08.11.2019 исх-39545/03).
- Приложение №13** GL 6000 GROUND HANDLING AND SERVICING INFORMATION
- Приложение №14** Flight Crew Operating Manual GL 6000 FCOM

Изменение №9 от 11.11.2022

Глава 9. НАЗЕМНОЕ ОБСЛУЖИВАНИЕ ВОЗДУШНОГО СУДНА ТИПА RRJ-95 (РУКОВОДСТВО)

(Организация наземного обслуживания воздушных судов типа RRJ-95 (SSJ-100) в Авиапредприятии возложена на инженерно-авиационную службу).

Предисловие

1. РАЗРАБОТАНО: главным инженером ИАС ООО «Авиапредприятие «Северсталь».

2. ПРИНЯТО И ВВЕДЕНО В ДЕЙСТВИЕ Приказом Генерального директора ООО «Авиапредприятие «Северсталь» № 1297 от «01» августа 2018 г.

3. Стандарт разработан на основе требований:

3.1 ГОСТ Р ИСО 9001-2015;

3.2 ФАП 246 "Требования к юридическим лицам, индивидуальным предпринимателям, осуществляющим коммерческие воздушные перевозки. Форма и порядок выдачи документа, подтверждающего соответствие юридических лиц, индивидуальных предпринимателей, осуществляющих коммерческие воздушные перевозки, требованиям федеральных авиационных правил", утвержденного приказом Минтранса России от 13 августа 2015г. № 246;

3.3 ГОСТ Р 1.5 - 92 "Общие требования к построению, изложению, оформлению и содержанию Стандартов".

4. ДАТА ВВЕДЕНИЯ РЕВИЗИИ № 01: 01.08.2018 г.

1. Назначение и область применения

1.1 Настоящее «Руководство по наземному обслуживанию ВС типа RRJ-95» (далее – Руководство) представляет собой перечень стандартных работ по перронному обслуживанию ВС RRJ-95 ООО «Авиапредприятие «Северсталь» (далее – Авиакомпания), описание процедур их выполнения и применимо для ВС типа RRJ – 95В.

1.2 Руководство разработано на основе Руководства по технической эксплуатации самолета RRJ-95 (далее РТЭ), но не содержит ни операций по Техническому Обслуживанию, ни регламентных работ, предписываемых Программой Технического Обслуживания ВС типа RRJ-95 в Авиакомпании.

1.3 Выполнение работ по данному Руководству разрешается выполнять персоналу наземных служб аэропорта (обеспечивающих прилет / стоянку / вылет ВС) и ИАС Авиакомпании, прошедших обучение и стажировку в соответствии с разработанной в Авиакомпании «Программой подготовки наземного персонала транзитных аэропортов для выполнения работ по наземному обслуживанию ВС типа RRJ-95 на перроне» (первоначальная подготовка и КПК) и допущенных к выполнению работ приказом Авиапредприятия.

1.4 Настоящее Руководство состоит из информационно - справочного материала по выполнению работ, разработанных на основании РТЭ и «Контрольных Карт», определяющих перечень и рекомендуемую последовательность выполнения работ базового или транзитного наземного обслуживания на перроне в аэропорту, включающие - «Обеспечение встречи ВС», «Обеспечение стоянки ВС» и «Обеспечение вылета ВС».

1.5 Исполнитель работ по контрольным картам должен четко понимать каждый выполняемый шаг в объеме, предписанном Приложениями и нести ответственность за их выполнение.

1.6 Содержание Руководства по информационно - справочному материалу Контрольным картам могут включать особенности аэропорта, в котором производится обслуживание ВС, в связи с этим:

– вопросы и пожелания по составу информационно - справочного материала данного Руководства и Контрольных карт необходимо направлять по адресу:

**Руководство по организации наземного обслуживания
воздушных судов ООО «Авиапредприятие «Северсталь»**

Подразделение	Телефон / Факс Факс	E-mail
ИАС ООО «Авиапредприятие «Северсталь»	8 (8202) 675-236	ias@ severstal-avia.com
Главный инженер ООО «Авиапредприятие «Северсталь»	8 (8202) 675-241	zhukovmikhail@ severstal-avia.com

2. НОРМАТИВНЫЕ ССЫЛКИ

2.1 Руководство по технической эксплуатации самолета RRJ-95 М7.92.0АММ.000.000.RU;

2.2 Программа подготовки персонала для наземного обслуживания ВС типа RRJ-95 на перроне (первоначальная подготовка и КПК);

2.3 ФАП 246 "Требования к юридическим лицам, индивидуальным предпринимателям, осуществляющим коммерческие воздушные перевозки. Форма и порядок выдачи документа, подтверждающего соответствие юридических лиц, индивидуальных предпринимателей, осуществляющих коммерческие воздушные перевозки, требованиям федеральных авиационных правил" УТВЕРЖДЕНЫ приказом Минтранса России от 13 августа 2015 года N 246;

2.4 Руководство по качеству РК 01 ООО «Авиапредприятие «Северсталь».

3. СОКРАЩЕНИЯ, ИСПОЛЬЗУЕМЫЕ В РУКОВОДСТВЕ

АК	ООО «Авиапредприятие «Северсталь»
АиРЭО	авиационное и радиоэлектронное оборудование
ВС	воздушное судно
ИАС	инженерно - авиационная служба
ИТП	инженерно технический персонал
КПК	курсы повышения квалификации
ОВ	обеспечение вылета
ОС	обеспечение стоянки
ОТ	охрана труда
ПОЗ	противообледенительная защита
ПБ	пожарная безопасность
СПУ	самолетное переговорное устройство
ТБ	техника безопасности
ТО	техническое обслуживание
ТЗ	топливозаправщик
УВЗ	установка воздушного запуска
УВП (МП)	унифицированный моторный подогреватель
ШРАП	штепсельный разъем аэродромного питания
ФАВТ МТ РФ	Федеральное агентство воздушного транспорта Министерства транспорта Российской Федерации

4. ТЕХНОЛОГИИ ВЫПОЛНЕНИЯ РАБОТ ПО НАЗЕМНОМУ ОБСЛУЖИВАНИЮ

4.1 ОПАСНЫЕ ЗОНЫ

ПРЕДУПРЕЖДЕНИЕ: В ЛЮБОЙ МОМЕНТ НАХОЖДЕНИЯ НА ПЕРРОНЕ БУДЬТЕ БДИТЕЛЬНЫ. В ЛЮБОЙ МОМЕНТ ВРЕМЕНИ НЕОБХОДИМО БЫТЬ УВЕРЕННЫМ В ТОМ, ЧТО ВЫ НАХОДИТЕСЬ В БЕЗОПАСНОЙ ЗОНЕ.

ПРЕДУПРЕЖДЕНИЕ: СОБЛЮДАЙТЕ МЕРЫ БЕЗОПАСНОСТИ ПРИ ПОДЪЕЗДЕ– ОТЪЕЗДЕ СПЕЦАВТОТРАНСПОРТА И ВБЛИЗИ ВС.

4.1.1. ДВИГАТЕЛИ

(См. Рис. 4.1.1 - 4.1.6)

Работающий реактивный двигатель представляет серьезную опасность для лиц, находящихся поблизости. Двигатель создает опасные зоны с сильным физическим воздействием. На объекты, находящиеся спереди от работающего двигателя действует мощная сила всасывания. Любые объекты, головные уборы, очки, свободно накинутая одежда, включая людей, оказавшиеся в этой зоне, могут быть затянуты в работающий двигатель.

ПРЕДУПРЕЖДЕНИЕ: ВО ВРЕМЯ РАБОТЫ ДВИГАТЕЛЯ НА ЗЕМЛЕ ОБСЛУЖИВАЮЩИЙ ПЕРСОНАЛ НЕ ДОЛЖЕН ЗАХОДИТЬ В ОПАСНЫЕ ЗОНЫ, ОБРАЗУЮЩИЕСЯ СПЕРЕДИ И С БОКОВ ОТ

ВОЗДУХОЗАБОРНИКА ДВИГАТЕЛЯ. ДВИГАТЕЛЬ МОЖЕТ СОЗДАВАТЬ ДОСТАТОЧНО БОЛЬШОЕ РАЗРЯЖЕНИЕ У ВОЗДУХОЗАБОРНИКА, ЧТОБЫ ЗАТЯНУТЬ ЧЕЛОВЕКА В ДВИГАТЕЛЬ С ВОЗМОЖНЫМ ЛЕТАЛЬНЫМ ИСХОДОМ.

ПРЕДУПРЕЖДЕНИЕ: ВО ВРЕМЯ РАБОТЫ ДВИГАТЕЛЯ НА ЗЕМЛЕ ВСЬ ОБСЛУЖИВАЮЩИЙ ПЕРСОНАЛ НЕ ДОЛЖЕН ЗАХОДИТЬ В ОПАСНУЮ ЗОНУ, ОБРАЗУЮЩУЮСЯ СЗАДИ И С БОКОВ ОТ СОПЛА СМЕШЕНИЯ ПОТОКОВ. НЕСОБЛЮДЕНИЕ ДАННОГО ПРЕДУПРЕЖДЕНИЯ МОЖЕТ СТАТЬ ПРИЧИНОЙ ТРАВМИРОВАНИЯ ОБСЛУЖИВАЮЩЕГО ПЕРСОНАЛА.

ПРЕДУПРЕЖДЕНИЕ: ИЗБЕГАЙТЕ ВДЫХАНИЯ И ПОПАДАНИЯ НА ОТКРЫТЫЕ УЧАСТКИ КОЖИ ЧАСТИЦ ИЗ СТРУИ ВЫХОДЯЩИХ ГАЗОВ. ВЫХОДЯЩИЕ ГАЗЫ МОГУТ ВЫЗВАТЬ РАЗДРАЖЕНИЕ ДЫХАТЕЛЬНЫХ ПУТЕЙ ОБСЛУЖИВАЮЩЕГО ПЕРСОНАЛА.

ПРЕДУПРЕЖДЕНИЕ: РАСПРЕДЕЛЕНИЕ СКОРОСТЕЙ ВОЗДУХА ОКОЛО ВОЗДУХОЗАБОРНИКА МОЖЕТ ИМЕТЬ СКАЧКООБРАЗНЫЙ ХАРАКТЕР.

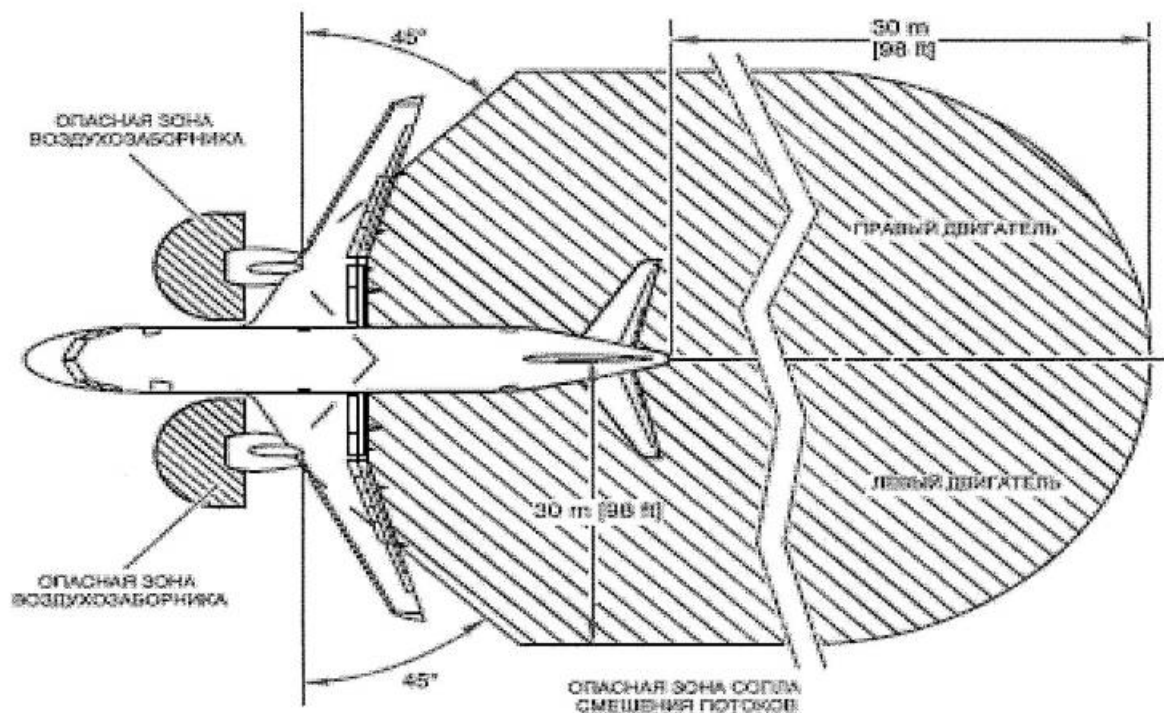
ПРЕДУПРЕЖДЕНИЕ: ВЫХОДЯЩИЕ ГАЗЫ ДВИГАТЕЛЯ ИМЕЮТ ВЫСОКУЮ ТЕМПЕРАТУРУ. ВОЗДЕЙСТВИЕ ВЫСОКОЙ ТЕМПЕРАТУРА ВЫХОДЯЩИХ ГАЗОВ МОЖЕТ ОЩУЩАТЬСЯ НА РАССТОЯНИИ ДО СОТНИ МЕТРОВ ЗА СРЕЗОМ СОПЛА ДВИГАТЕЛЯ В ЗАВИСИМОСТИ ОТ НАПРАВЛЕНИЯ И СИЛЫ ВЕТРА.

ПРЕДУПРЕЖДЕНИЕ: ДВИГАТЕЛЬ ВО ВРЕМЯ РАБОТЫ ЯВЛЯЕТСЯ ИСТОЧНИКОМ СИЛЬНОГО ШУМА. ДАЖЕ ПРИ ИСПОЛЬЗОВАНИИ ИНДИВИДУАЛЬНЫХ СРЕДСТВ ЗАЩИТЫ ОТ ШУМА, ДЛИТЕЛЬНОЕ НАХОЖДЕНИЕ ОКОЛО РАБОТАЮЩЕГО ДВИГАТЕЛЯ МОЖЕТ ВЫЗЫВАТЬ ПОРАЖЕНИЕ ОРГАНОВ СЛУХА,

ВРЕМЕННУЮ ГЛУХОТУ И ГОЛОВНЫЕ БОЛИ. ДЛЯ ЗАЩИТЫ ОРГАНОВ СЛУХА РЕКОМЕНДУЕТСЯ ИСПОЛЬЗОВАТЬ НАУШНИКИ, ПОЛНОСТЬЮ ЗАКРЫВАЮЩИЕ УШНУЮ РАКОВИНУ.

ПРЕДУПРЕЖДЕНИЕ: ПОСЛЕ ВЫКЛЮЧЕНИЯ ДВИГАТЕЛЯ ДОЖДИТЕСЬ СНИЖЕНИЯ ОБОРОТОВ ВЕНТИЛЯТОРА, ПРЕЖДЕ ЧЕМ ПРИБЛИЗИТЬСЯ К НЕМУ.

Расположение опасных зон при разных режимах работы двигателя:



ПРЕДУПРЕЖДЕНИЕ:

ВО ВРЕМЯ РАБОТЫ ДВИГАТЕЛЯ НА ЗЕМЛЕ НЕ ЗАХОДИТЕ В ОПАСНЫЕ ЗОНЫ, ОБРАЗУЮЩИЕСЯ ВОКРУГ ВОЗДУХОЗАБОРНИКА ДВИГАТЕЛЯ. ПРИ СКОРОСТИ ВЕТРА ПРЕВЫШАЮЩЕЙ 46,3 км/ч (28 км) ОПАСНАЯ ЗОНА ВОЗДУХОЗАБОРНИКА УВЕЛИЧИВАЕТСЯ НА 20%.

ПЕРЕД ЗАПУСКОМ ДВИГАТЕЛЯ ОЧИСТИТЕ ПЛОЩАДКУ ОТ СНЕГА, ЛЬДА, ВОДЫ, МАСЛА И ДРУГИХ ЗАГРЯЗНЕНИЙ ИЛИ ПЕРЕГОНИТЕ САМОЛЕТ НА ЧИСТУЮ ПЛОЩАДКУ.

ПЕРЕД ЗАПУСКОМ ДВИГАТЕЛЯ УБЕДИТЕСЬ, ЧТО ВСЕ ОБСЛУЖИВАЮЩИЙ ПЕРСОНАЛ НАХОДИТСЯ НА БЕЗОПАСНОМ РАССТОЯНИИ ОТ ДВИГАТЕЛЯ.

УБЕДИТЕСЬ В НАЛИЧИИ ДВУХСТОРОННЕЙ СВЯЗИ МЕЖДУ КАБИНОЙ ЭКИПАЖА И ОБСЛУЖИВАЮЩИМ ПЕРСОНАЛОМ ЧЕРЕЗ СИСТЕМУ УПРАВЛЕНИЯ ЗВУКОВОЙ ИНФОРМАЦИЕЙ И ВНУТРЕННЕЙ СВЯЗЬЮ.

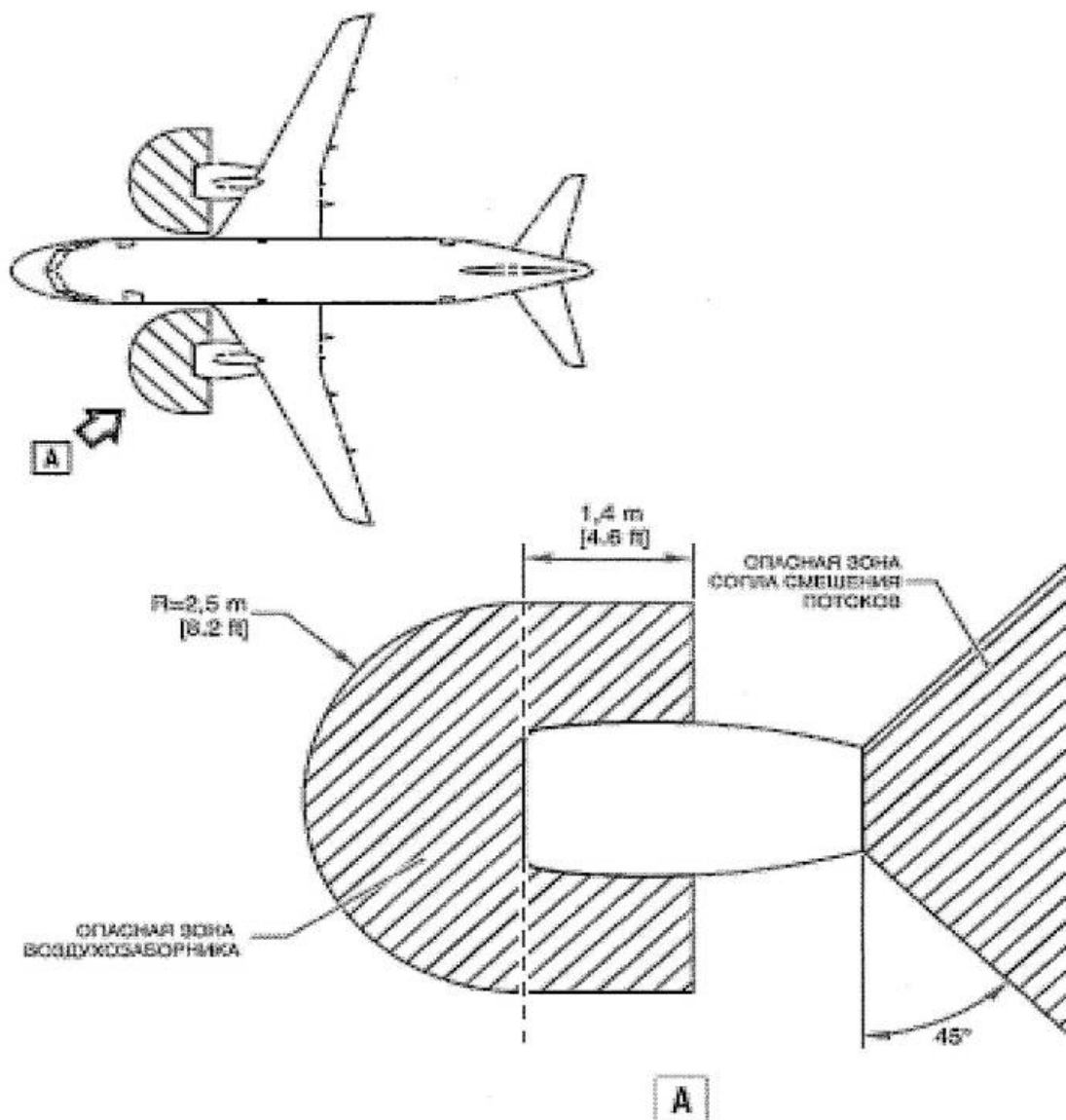
СТРОГО СОБЛЮДАЙТЕ МЕРЫ БЕЗОПАСНОСТИ ПРИ ОБСЛУЖИВАНИИ РАБОТАЮЩЕГО ДВИГАТЕЛЯ.

ПРИ РАБОТЕ ДВИГАТЕЛЯ, ВЫХОДЯЩИЕ ГАЗЫ МОГУТ ПОДХВАТИТЬ И ОТЕРОСИТЬ НАЗАД ПЕСОК, ГРЯЗЬ, ШЕБЕНЬ И МУСОР, ЧТО МОЖЕТ СТАТЬ ПРИЧИНОЙ ТРАВМИРОВАНИЯ ПЕРСОНАЛА ИЛИ ПОВРЕЖДЕНИЯ ОБОРУДОВАНИЯ.

Опасные зоны при работе двигателя на режиме IDLE

«Режим малого газа» - рис.4.1.1.

Руководство по организации наземного обслуживания
воздушных судов ООО «Авиапредприятие «Северсталь»



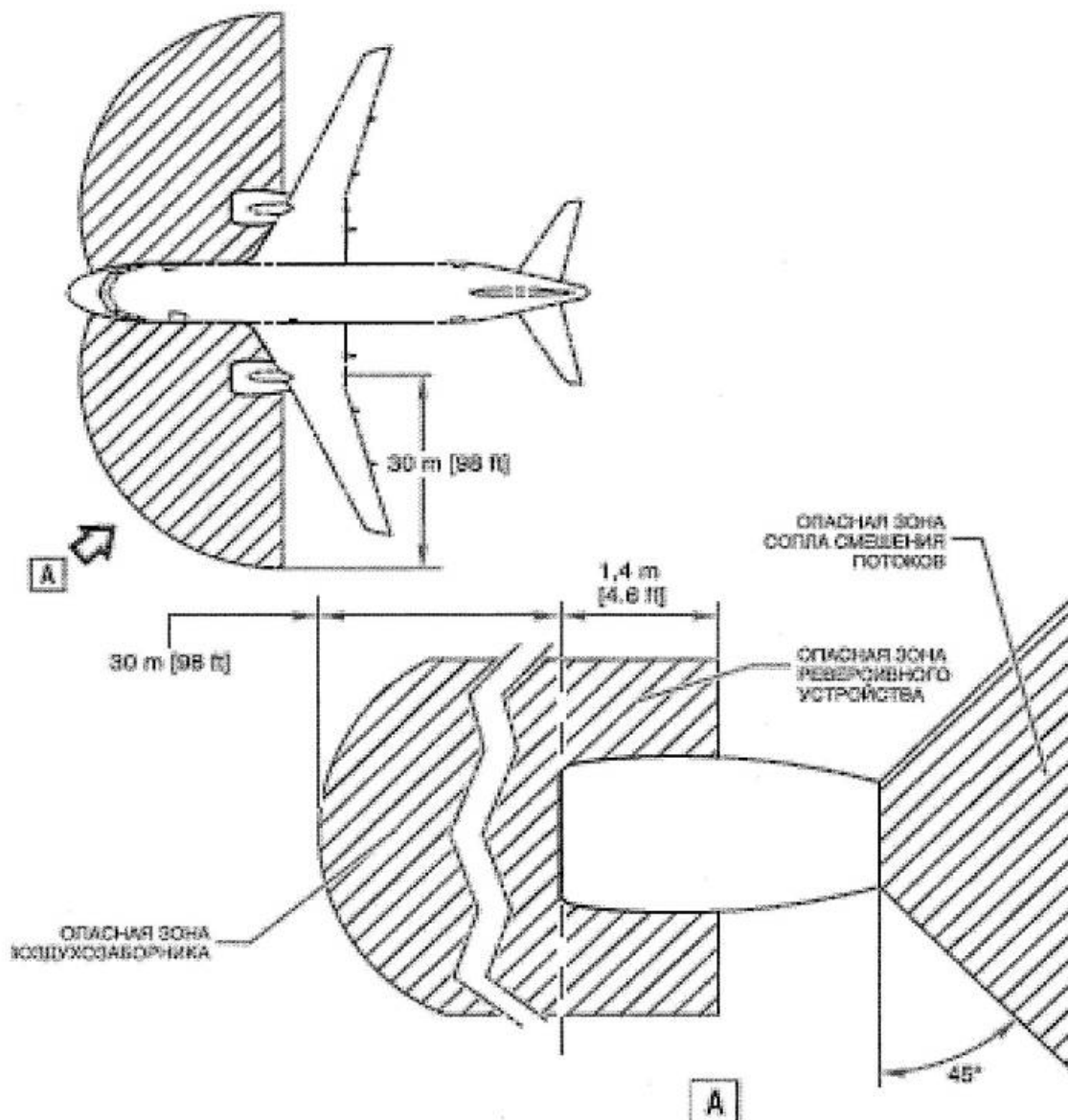
ПРИМЕЧАНИЕ:

НА ИЛЛЮСТРАЦИИ ИЗОБРАЖЕНА ОПАСНАЯ ЗОНА ТОЛЬКО ЛЕВОГО ДВИГАТЕЛЯ. ОПАСНАЯ ЗОНА ПРАВОГО ДВИГАТЕЛЯ ИМЕЕТ ТЕ ЖЕ ГАБАРИТНЫЕ РАЗМЕРЫ. ПРИ ОДНОВРЕМЕННОЙ РАБОТЕ ДВУХ ДВИГАТЕЛЕЙ, ОПАСНАЯ ЗОНА ОПРЕДЕЛЯЕТСЯ КАК СУММА ОПАСНЫХ ЗОН ЛЕВОГО И ПРАВОГО ДВИГАТЕЛЕЙ.

Опасные зоны при работе двигателя на режиме IDLE

«Режим малого газа» - рис. 4.1.2.

Руководство по организации наземного обслуживания
воздушных судов ООО «Авиапредприятие «Северсталь»



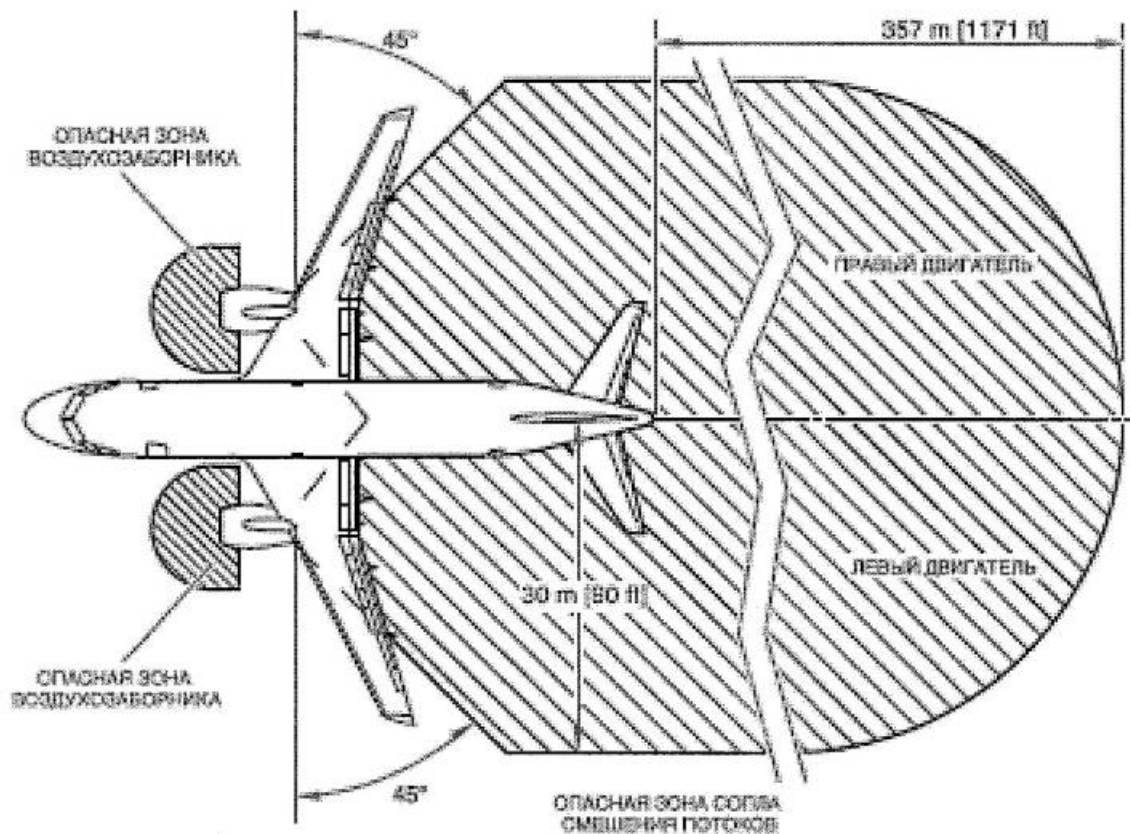
ПРИМЕЧАНИЕ:

НА ИЛЛЮСТРАЦИИ ИЗОБРАЖЕНА ОПАСНАЯ ЗОНА ТОЛЬКО ЛЕВОГО ДВИГАТЕЛЯ. ОПАСНАЯ ЗОНА ПРАВОГО ДВИГАТЕЛЯ ИМЕЕТ ТЕ ЖЕ ГАБАРИТНЫЕ РАЗМЕРЫ. ПРИ ОДНОВРЕМЕННОЙ РАБОТЕ ДВУХ ДВИГАТЕЛЕЙ, ОПАСНАЯ ЗОНА ОПРЕДЕЛЯЕТСЯ КАК СУММА ОПАСНЫХ ЗОН ЛЕВОГО И ПРАВОГО ДВИГАТЕЛЕЙ.

Опасные зоны при работе двигателя на режиме IDLE

«Режим малого газа» - рис. 4.1.3.

Руководство по организации наземного обслуживания воздушных судов ООО «Авиапредприятие «Северсталь»



ПРЕДУПРЕЖДЕНИЕ:

ВО ВРЕМЯ РАБОТЫ ДВИГАТЕЛЯ НА ЗЕМЛЕ НЕ ЗАХОДИТЕ В ОПАСНЫЕ ЗОНЫ, ОБРАЗУЮЩИЕСЯ ВОКРУГ ВОЗДУХОЗАБОРНИКА ДВИГАТЕЛЯ. ПРИ СКОРОСТИ ВЕТРА ПРЕВЫШАЮЩЕЙ 48,3 km/h (85 kt) ОПАСНАЯ ЗОНА ВОЗДУХОЗАБОРНИКА УВЕЛИЧИВАЕТСЯ НА 20%.

ПЕРЕД ЗАПУСКОМ ДВИГАТЕЛЯ ОЧИСТИТЕ ПЛОЩАДКУ ОТ СНЕГА, ЛЬДА, ВОДЫ, МАСЛА И ДРУГИХ ЗАГРЯЗНЕНИЙ ИЛИ ПЕРЕГОНИТЕ САМОЛЕТ НА ЧИСТУЮ ПЛОЩАДКУ.

ПЕРЕД ЗАПУСКОМ ДВИГАТЕЛЯ УБЕДИТЕСЬ, ЧТО ВСЕ ОБСЛУЖИВАЮЩИЙ ПЕРСОНАЛ НАХОДИТСЯ НА БЕЗОПАСНОМ РАССТОЯНИИ ОТ ДВИГАТЕЛЯ.

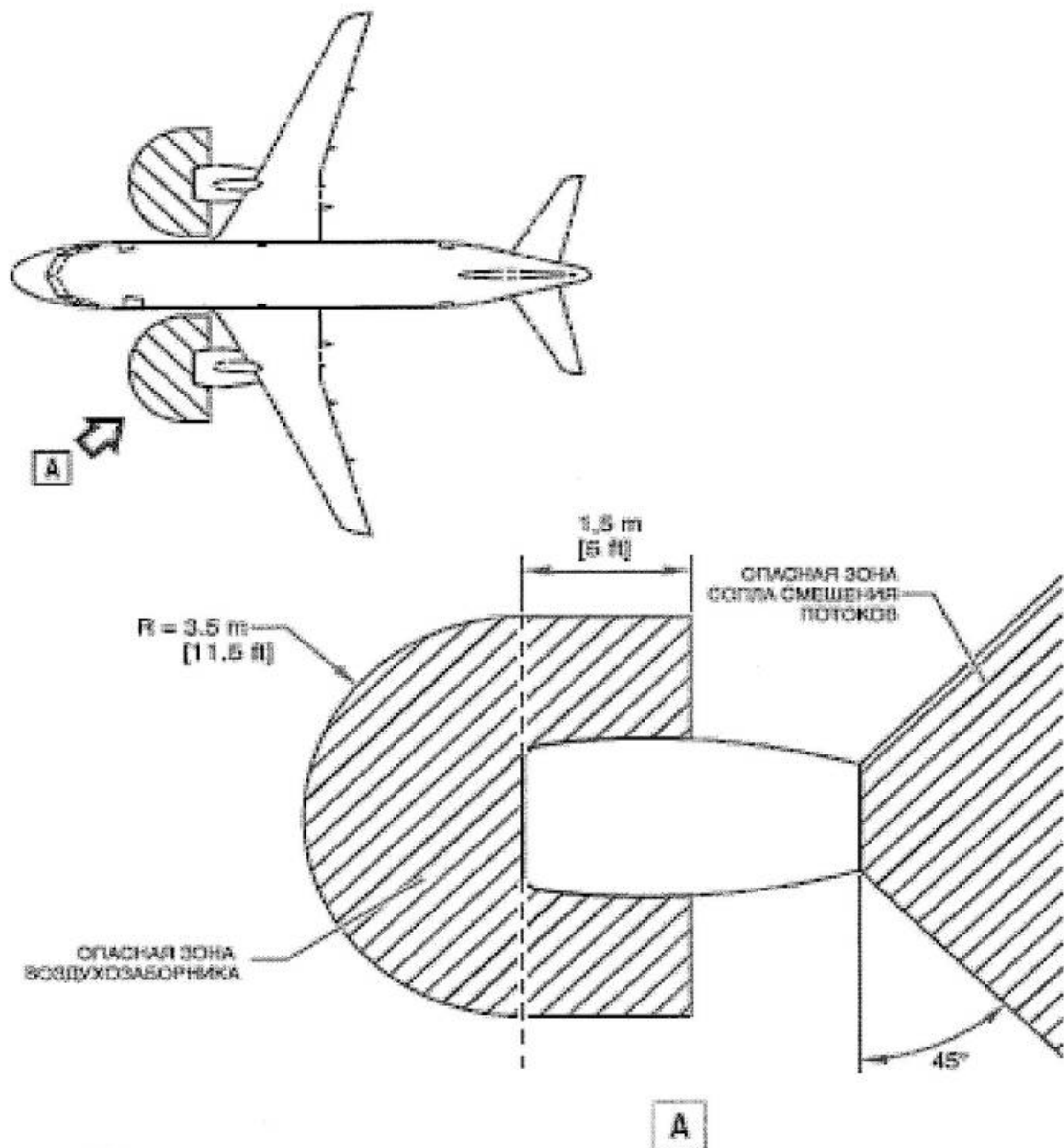
УБЕДИТЕСЬ В НАЛИЧИИ ДВУХСТОРОННЕЙ СВЯЗИ МЕЖДУ КАБИНОЙ ОКИПАЖА И ОБСЛУЖИВАЮЩИМ ПЕРСОНАЛОМ ЧЕРЕЗ СИСТЕМУ УПРАВЛЕНИЯ ЗВУКОВОЙ ИНФОРМАЦИЕЙ И ВНУТРЕННЕЙ СВЯЗЬЮ.

СТРОГО СОБЛЮДАЙТЕ МЕРЫ БЕЗОПАСНОСТИ ПРИ ОБСЛУЖИВАНИИ РАБОТАЮЩЕГО ДВИГАТЕЛЯ.

ПРИ РАБОТЕ ДВИГАТЕЛЯ, ВЫХОДЯЩИЕ ГАЗЫ МОГУТ ПОДХВАТИТЬ И ОТБРОСИТЬ НАЗАД ПЕСОК, ГРЯЗЬ, ЩЕБЕНЬ И МУСОР, ЧТО МОЖЕТ СТАТЬ ПРИЧИНОЙ ТРАВМИРОВАНИЯ ПЕРСОНАЛА ИЛИ ПОВРЕЖДЕНИЯ ОБОРУДОВАНИЯ.

Опасные зоны при работе двигателя на режиме TOGA

«Взлетный режим» - рис. 4.1.4.



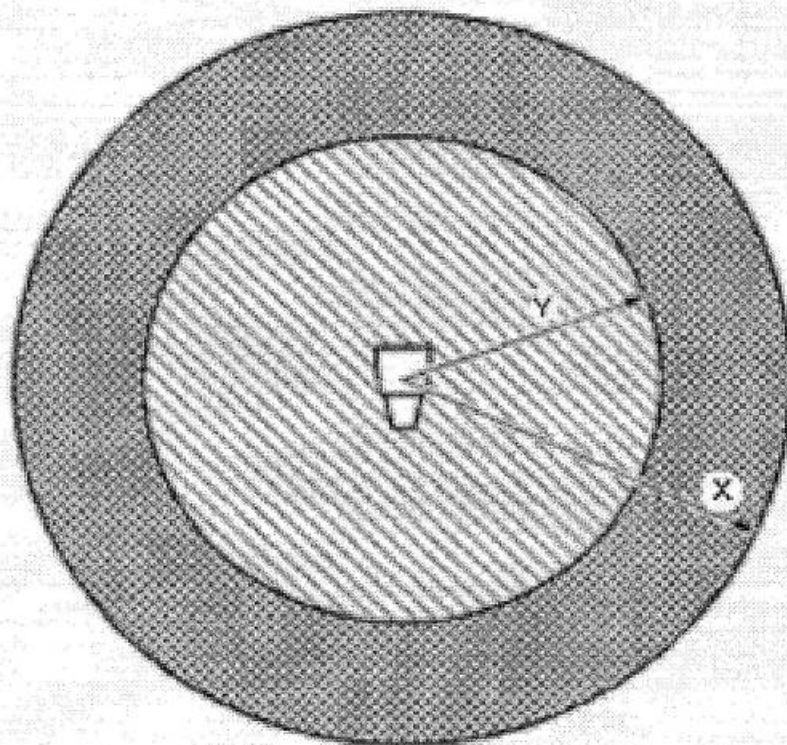
ПРИМЕЧАНИЕ:

НА ИЛЛЮСТРАЦИИ ИЗОБРАЖЕНА ОПАСНАЯ ЗОНА ТОЛЬКО ЛЕВОГО ДВИГАТЕЛЯ. ОПАСНАЯ ЗОНА ПРАВОГО ДВИГАТЕЛЯ ИМЕЕТ ТЕ ЖЕ ГАБАРИТНЫЕ РАЗМЕРЫ. ПРИ ОДНОВРЕМЕННОЙ РАБОТЕ ДВУХ ДВИГАТЕЛЕЙ, ОПАСНАЯ ЗОНА ОПРЕДЕЛЯЕТСЯ КАК СУММА ОПАСНЫХ ЗОН ЛЕВОГО И ПРАВОГО ДВИГАТЕЛЕЙ.

Опасные зоны при работе двигателя на режиме ТОЛГА

«Взлетный режим» - рис. 4.1.5.

Зоны акустической опасности



X - Требуется защита органов слуха

Y - Нахождение в пределах этой области даже с защитой органов слуха может привести к повреждению слуха

«Повышенного шума двигателя» - рис. 4.1.6.

4.1.2. ВСУ

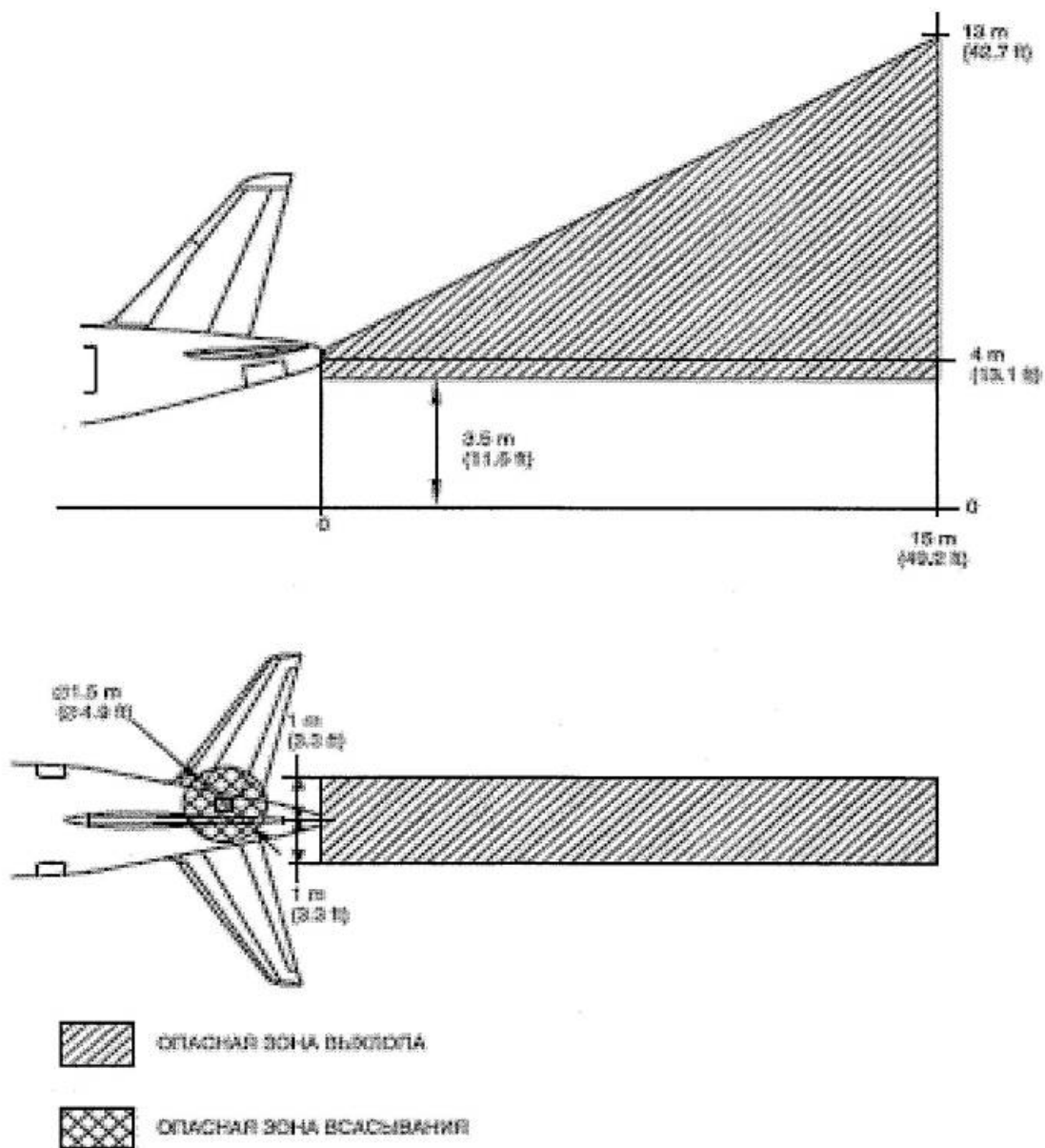
(См. Рис. 4.1.7)

Зоны забора воздуха в ВСУ и выхода газов при его работе являются опасными.

ПРЕДУПРЕЖДЕНИЕ: ЗАПРЕЩАЕТСЯ, В ТОМ ЧИСЛЕ И ПРИ ПЕРЕМЕЩЕНИЯХ САМОЛЕТА, НАХОЖДЕНИЯ В ОПАСНЫХ ЗОНАХ ЛЮДЕЙ ИЛИ ПРЕДМЕТОВ.

ПРЕДУПРЕЖДЕНИЕ: ПРИ РАБОТЕ ВД (ДАЛЕЕ ВСПОМОГАТЕЛЬНЫЙ ДВИГАТЕЛЬ) НА СРЕЗЕ ОТКРЫТОЙ ВОЗДУХОЗАБОРНОЙ СТВОРКИ ОБРАЗУЕТСЯ ЗОНА ПОНИЖЕННОГО ДАВЛЕНИЯ И ВОЗДУХ ЗАСАСЫВАЕТСЯ В ВД. НАХОЖДЕНИЕ ПЕРСОНАЛА И ОБОРУДОВАНИЯ В ОПАСНОЙ ЗОНЕ ВСАСЫВАНИЯ ВОЗДУХОЗАБОРНОЙ СТВОРКИ ВСУ ПРИ РАБОТЕ ВД ЗАПРЕЩАЕТСЯ.

ПРЕДУПРЕЖДЕНИЕ: ВЫХОДЯЩИЕ ГАЗЫ ВД ИМЕЮТ ВЫСОКУЮ СКОРОСТЬ И ТЕМПЕРАТУРУ, ОБЛАДАЮТ НЕПРИЯТНЫМ ЗАПАХОМ И РАЗДРАЖАЮЩИМ ЭФФЕКТОМ. НАХОЖДЕНИЕ ПЕРСОНАЛА И ОБОРУДОВАНИЯ В ОПАСНОЙ ЗОНЕ ВЫХЛОПА ПРИ РАБОТЕ ВД ЗАПРЕЩАЕТСЯ.



Расположение опасных зон при работе ВД

Расположение опасных зон при работе «ВД» - рис. 4.1.7

4.2 ОСНОВНЫЕ ЗОНЫ НАЗЕМНОГО ОБСЛУЖИВАНИЯ САМОЛЕТА

(См. Рис. 4.2.1).

4.2.1. ДВЕРИ/ЛЮКИ ФЮЗЕЛЯЖА

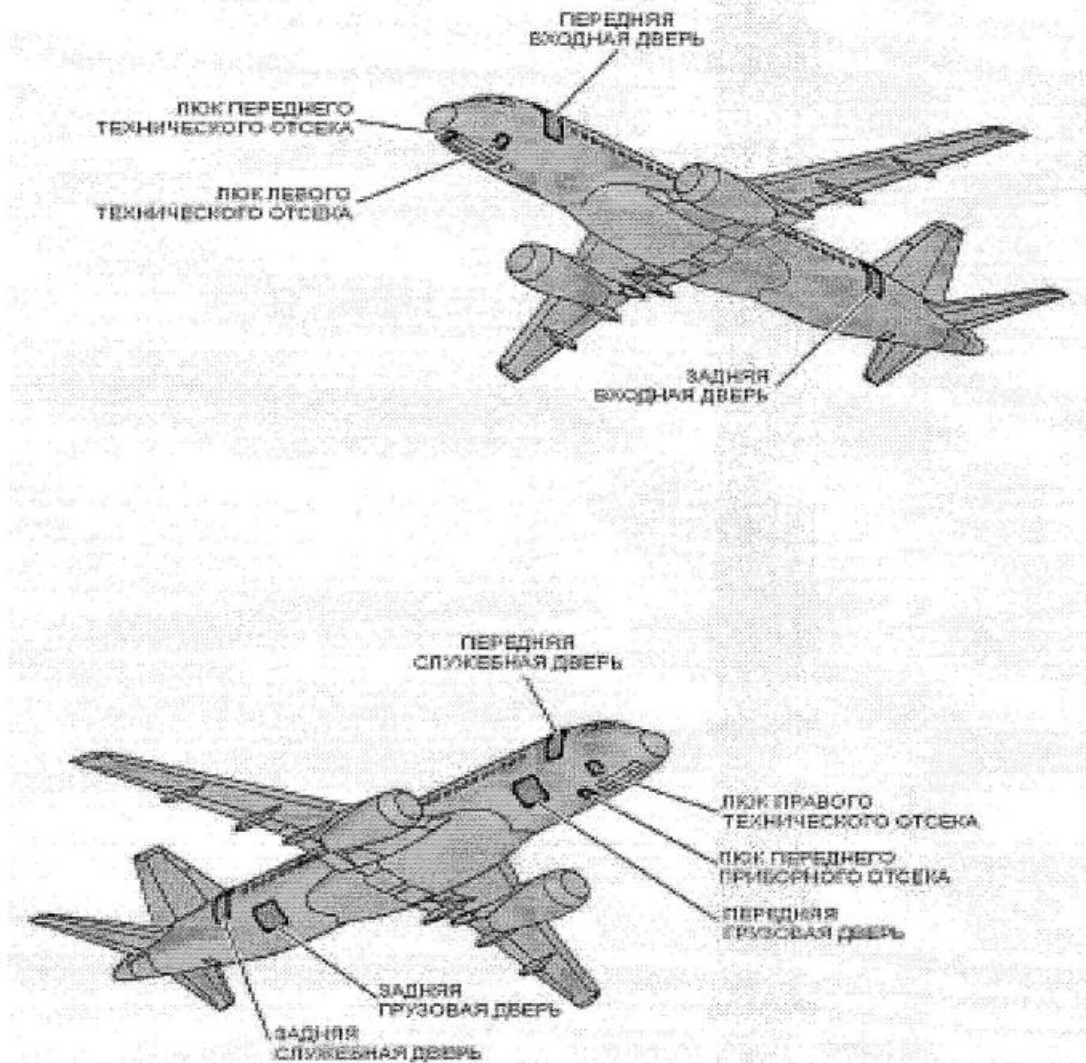
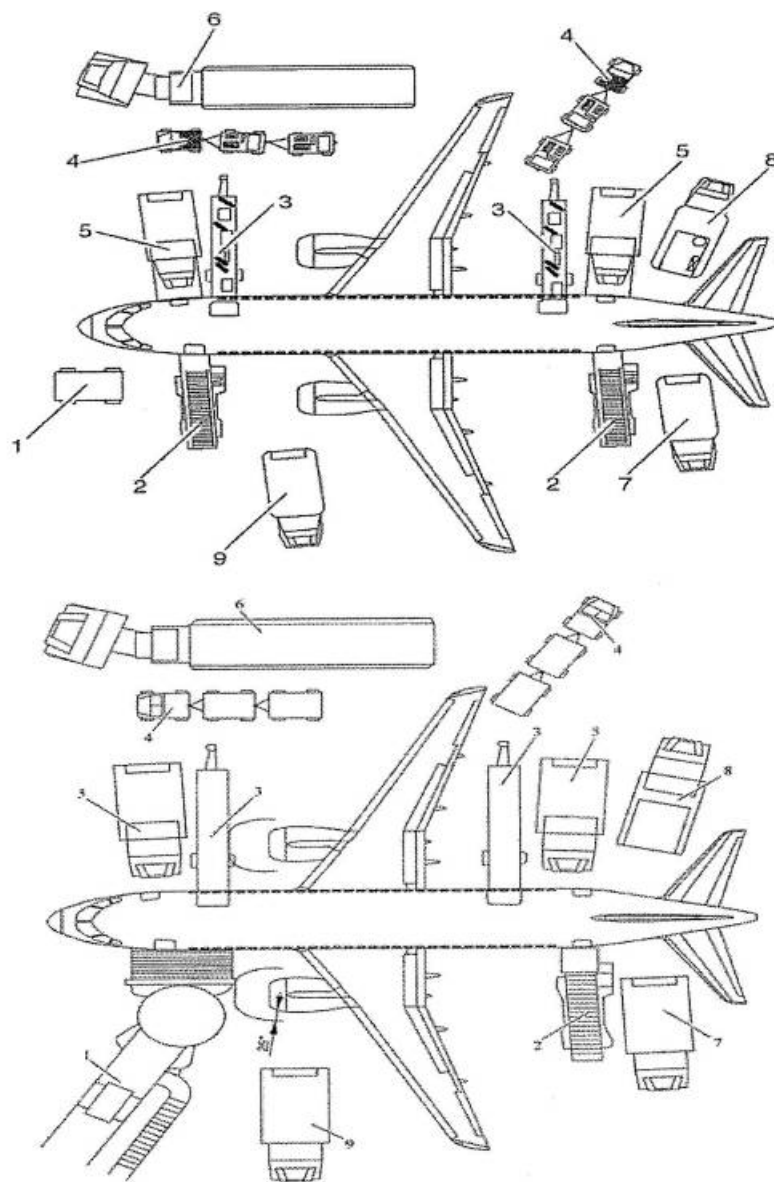


Рисунок 4.2.1 Основные двери и люки

4.2.2. СТАНДАРТНОЕ РАСПОЛОЖЕНИЕ ОБСЛУЖИВАЮЩИХ МАШИН/ОБОРУДОВАНИЯ

(См. Рис.4. 2.2).



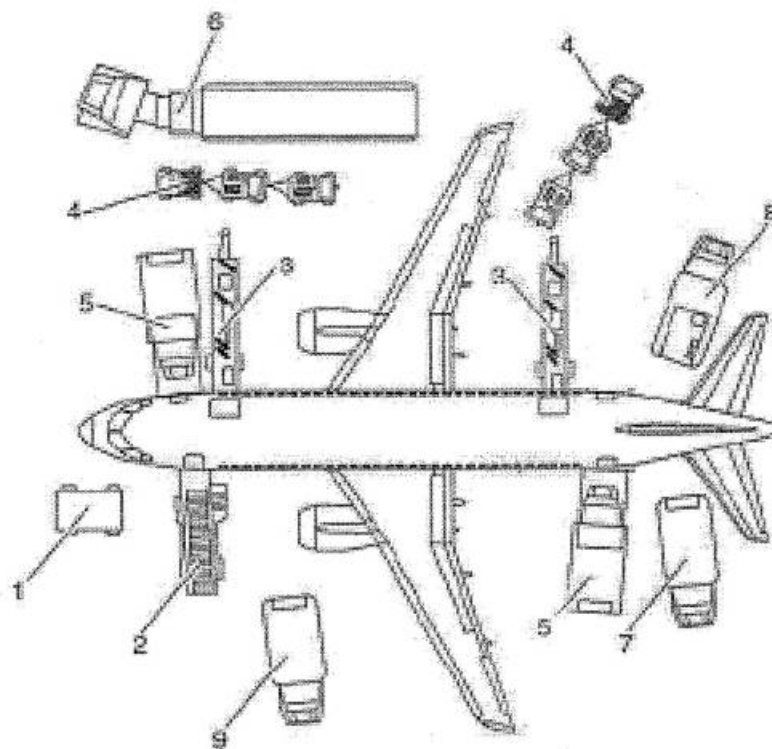


Рисунок 4.2.2 Стандартное расположение обслуживающих машин / оборудования.

Условные обозначения:

- 1 телескопический рукав (может быть установлен пассажирский трап и наземный источник питания 01-1)
- 2 пассажирский трап;
- 3 ленточный погрузчик багажа;
- 4 багажная тележка;
- 5 автомобиль по обслуживанию кухни/ бортовой экипировке;
- 6 топливозаправщик;
- 7 водозаправщик;
- 8 автомобиль по обработке санузлов;
- 9 установка воздушного запуска.

Внимание!!!

**Руководство по организации наземного обслуживания
воздушных судов ООО «Авиапредприятие «Северсталь»**

Выполнять работы по загрузке/выгрузке бортового питания с применением автолифта через заднюю сервисную дверь по правому борту ВС только в случае, если работы невозможно выполнить через заднюю пассажирскую дверь по левому борту ВС. Во избежание попадания посторонних предметов в воздухозаборник ВСУ (расположен с права по борту на фюзеляже в районе руля направления ВС), работы выполнять при выключенном ВСУ.

4.2.3 РАСПОЛОЖЕНИЕ ОСНОВНЫХ ТОЧЕК ОБСЛУЖИВАНИЯ

(См. Рис. 4.2.3).

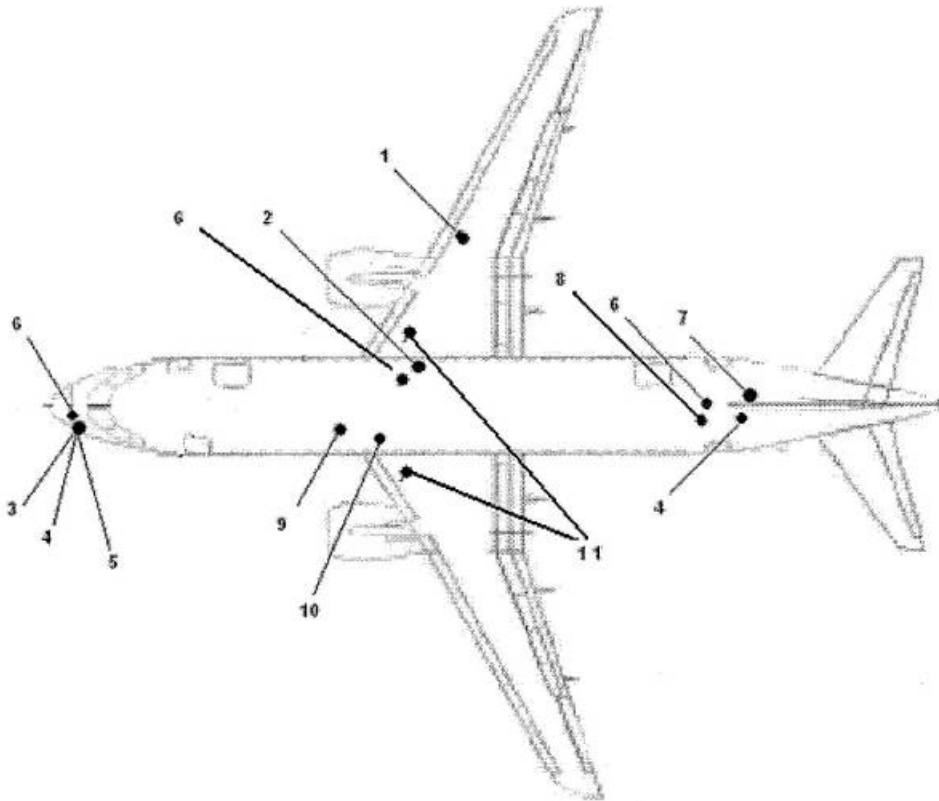


Рисунок 4. 2.3 Расположение основных точек обслуживания.

1. Штуцер централизованной заправки топливом.
2. Пульт контроля и управления заправкой.
3. Наземная сервисная панель.
4. Подключение СПУ.
5. Подключение наземного источника электрического питания.
6. Точки заземления.
7. Панель наземного обслуживания системы удаления отходов.
8. Панель наземного обслуживания системы водоснабжения.
9. Штуцер подключения наземного кондиционирования.
10. Штуцер подключения установки наземного запуска двигателя.

11. Вспомогательный штуцер слива-заправки топлива.

4.3 ТОЧКИ ЗАЗЕМЛЕНИЯ И УСТАНОВКА / СНЯТИЕ ЗАЗЕМЛЕНИЯ

(См. Рис. 4.3.1 - 4.3.2).

Заземление самолета обеспечивает электрическое соединение самолёта с землей и снятие зарядов статического электричества с самолета. Заземление производят перед наземным и техническим обслуживанием, стоянкой и хранением, заправкой / сливом топлива, и другими операциями, способствующими образованию зарядов статического электричества.

Заземление самолета осуществляется путём подсоединения аэродромного приспособления для заземления к одной из трех точек заземления (см. рис. 4.3.1):

точка 1 расположена на обшивке фюзеляжа в районе шпангоута 3 перед люком ветрогенератора;

точка 2 расположена в нише правой основной опоры шасси;

точка 3 расположена на обшивке нижней половины фюзеляжа между шпангоутами 54 и 55.

Точка заземления представляет собой гнездо розетки имеющей электрическую связь с конструкцией самолета.

ПРИМЕЧАНИЕ: АЭРОДРОМНОЕ ПРИСПОСОБЛЕНИЕ ДЛЯ ЗАЗЕМЛЕНИЯ ПРЕДСТАВЛЯЕТ СОБОЙ ПРОВОД ДЛИНОЙ 15 М, НА КОНЦАХ КОТОРОГО ИМЕЕТСЯ ШТЕКЕР ДЛЯ ВКЛЮЧЕНИЯ В РОЗЕТКУ ЗАЗЕМЛЕНИЯ САМОЛЕТА И ШТЫРЬ ЗАЗЕМЛЕНИЯ ДЛЯ СОЕДИНЕНИЯ С ЗЕМЛЕЙ.

ПРЕДУПРЕЖДЕНИЕ: ПРИ ПЛОХИХ ПОГОДНЫХ УСЛОВИЯХ НЕ ИСПОЛЬЗУЙТЕ СПУ И НЕ КАСАЙТЕСЬ КАБЕЛЕЙ И ТРУБОПРОВОДОВ, ПОДСОЕДИНЕННЫХ К САМОЛЕТУ. РАЗРЯД МОЛНИИ ОПАСЕН.

Заземление самолета для процедур по обслуживанию ВС, заправки/слива топлива и обслуживания кислородной системы.

Данная работа выполняется для выравнивания разницы потенциалов наземного оборудования и самолета при обслуживании ВС, заправке/сливе топлива, а также при обслуживании кислородной системы.

4.3.1. ПРОЦЕДУРА ЗАЗЕМЛЕНИЯ ВС ДЛЯ ОБСЛУЖИВАНИЯ

4.3.1.1 Вставьте штырь заземления в специальное место для заземления самолёта на стоянке или в грунт.

ПРИМЕЧАНИЕ: ДЛЯ НОРМАЛЬНОГО СНЯТИЯ СТАТИЧЕСКОГО ЗАРЯДА С САМОЛЁТА:

- аэродромное приспособление для заземления должно иметь сопротивление не более 1 Ом;
- переходное сопротивление между гнездом заземления и корпусом самолёта должно быть не более 1000 мкОм;
- длина кабеля заземления должна быть не менее 15 м.

4.3.1.2 Вставьте штекер приспособления для заземления во втулку одного из трех узлов заземления самолёта. (см. рис. 3.1)

4.3.2. ЗАЗЕМЛЕНИЕ ВС ДЛЯ ПРОЦЕДУР ЗАПРАВКИ / СЛИВА ТОПЛИВА И ОБСЛУЖИВАНИЯ КИСЛОРОДНОЙ СИСТЕМЫ

4.3.2.1 Убедитесь, что самолет заземлен. В противном случае заземлите

его.

4.3.2.2 Убедитесь, что топливозаправщик или наземные средства заправки кислородом заземлены.

ПРИМЕЧАНИЕ: ЗАЗЕМЛЕНИЕ СРЕДСТВ НАЗЕМНОГО ОБСЛУЖИВАНИЯ ПРОИЗВОДИТСЯ В СООТВЕТСТВИИ С ИХ РУКОВОДСТВАМИ ПО ЭКСПЛУАТАЦИИ.

ПРЕДУПРЕЖДЕНИЕ: СТРОГО СОБЛЮДАЙТЕ ПОСЛЕДОВАТЕЛЬНОСТЬ ЗАЗЕМЛЕНИЯ. ВОЗМОЖНО ПОРАЖЕНИЕ ЭЛЕКТРИЧЕСТВОМ.

А. Заземление ВС для процедур заправки / слива топлива:

1. Вставьте штырь металлизации заправочного шланга топливозаправщика в гнездо заземления рядом со штуцером заправки/слива с которым производится работа (см. рис. 3.2).

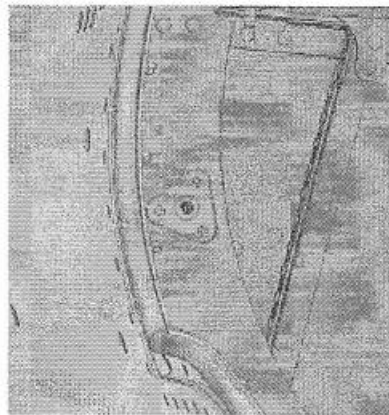
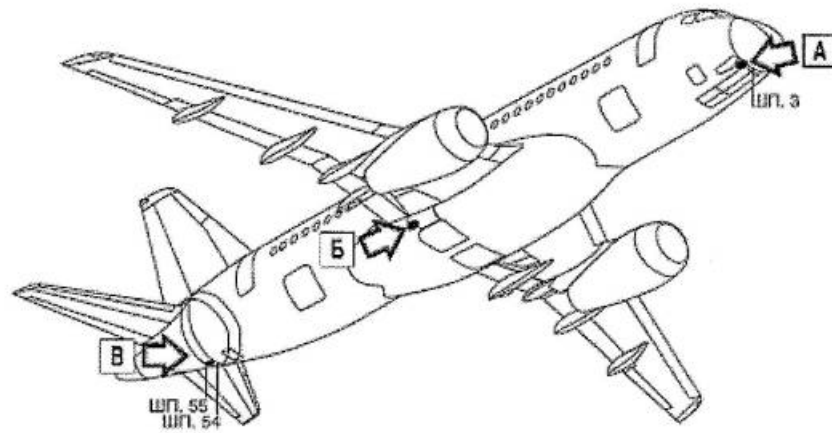
2. Присоедините наконечник шланга топливозаправщика к штуцеру заправки / слива.

В. Заземление при обслуживании кислородной системы

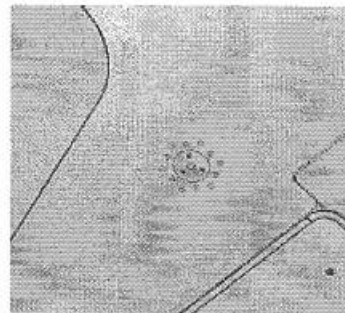
1. Соедините «зажим» металлизации заправочного шланга кислородной тележки с ложементом кислородного баллона.

ПРИМЕЧАНИЕ: КИСЛОРОДНЫЙ БАЛЛОН ПОСРЕДСТВОМ МЕТАЛЛИЗАЦИИ СОЕДИНЕН С ЛОЖЕМЕНТОМ, КОТОРЫЙ ИМЕЕТ ЭЛЕКТРИЧЕСКУЮ СВЯЗЬ С КОНСТРУКЦИЕЙ ФЮЗЕЛЯЖА.

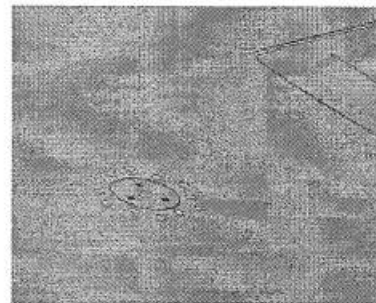
4.3.2.3 После процедуры заправки / слива топлива или обслуживания кислородной системы отсоедините металлизацию наземного оборудования от самолёта.



Б



А



Б

Рисунок 4.3.1 Точки заземления

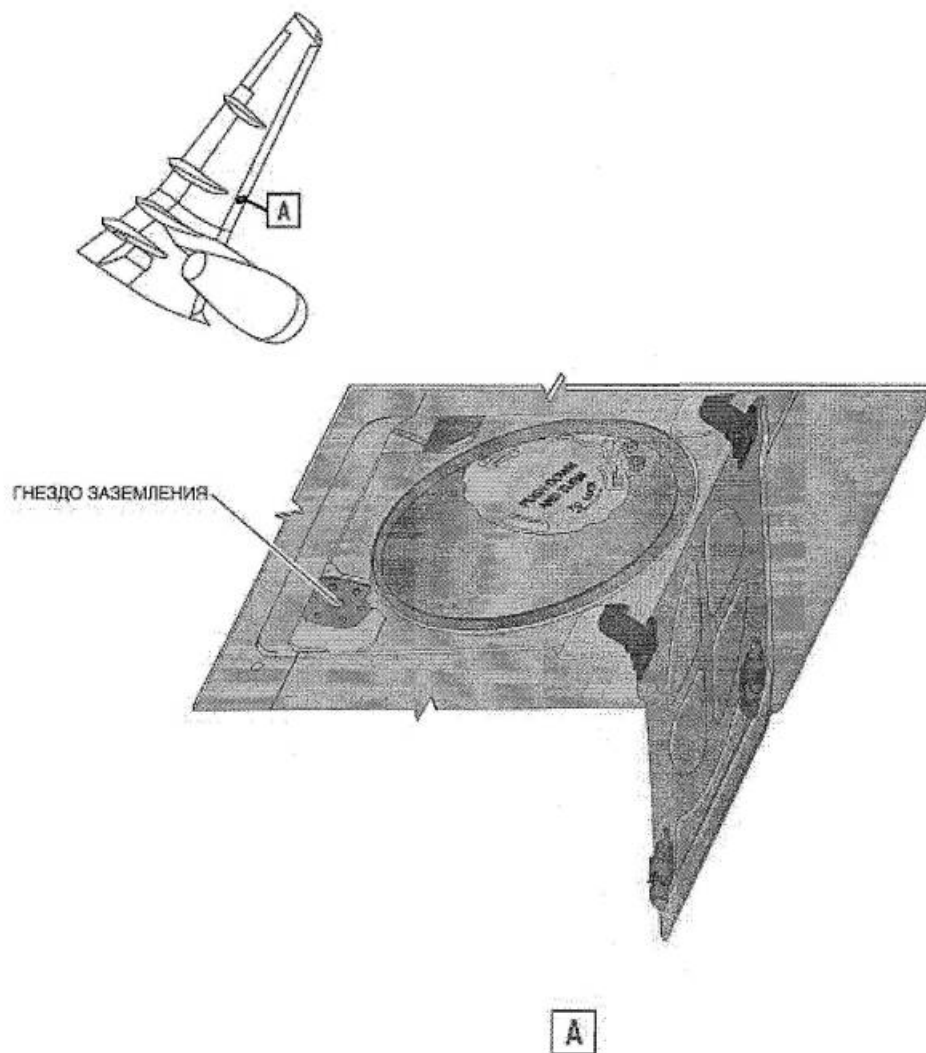


Рисунок 4.3.2 Точки заземления (подстыковки металлизации) топливного заправочного шланга

4.4 УСТАНОВКА / УБОРКА УПОРНЫХ КОЛОДОК

(См. Рис. 4.4.1).

Для предотвращения самопроизвольного перемещения самолета на стояночной площадке от ветра или при наличии уклона площадки используются стояночные тормоза колес основных опор шасси и стояночные упорные колодки, устанавливающиеся под внешние колеса левой и правой основных опор шасси.

ПРИМЕЧАНИЕ: В ЗИМНЕЕ ВРЕМЯ СЛЕДИТЕ ЗА ТЕМ, ЧТОБЫ МЕСТО СТОЯНКИ САМОЛЕТА БЫЛО ОЧИЩЕНО ОТО ЛЬДА И СНЕГА.

ПРИМЕЧАНИЕ: УБЕДИТЕСЬ, ЧТО КОЛОДКИ ПРОВЕРЕННЫ И ПРИГОДНЫ ДЛЯ ЭКСПЛУАТАЦИИ, ИХ ШИПЫ НЕ СТОЧЕНЫ И ОБЕСПЕЧИВАЮТ НЕОБХОДИМОЕ СЦЕПЛЕНИЕ С ПОВЕРХНОСТЬЮ СТОЯНОЧНОЙ ПЛОЩАДКИ.

ПРИМЕЧАНИЕ: ПРИ ОТКЛЮЧЕНИИ СТОЯНОЧНОГО ТОРМОЗА ВС УБЕДИТЕСЬ, ЧТО УПОРНЫЕ КОЛОДКИ УСТАНОВЛЕНЫ СОГЛАСНО П. 4.4, ОБОРУДОВАНИЕ, КОТОРОЕ МОЖЕТ ПРИВЕСТИ К ПОВРЕЖДЕНИЮ ВС ПРИ НЕПРОИЗВОЛЬНОМ ДВИЖЕНИИ ВС УБРАНО.

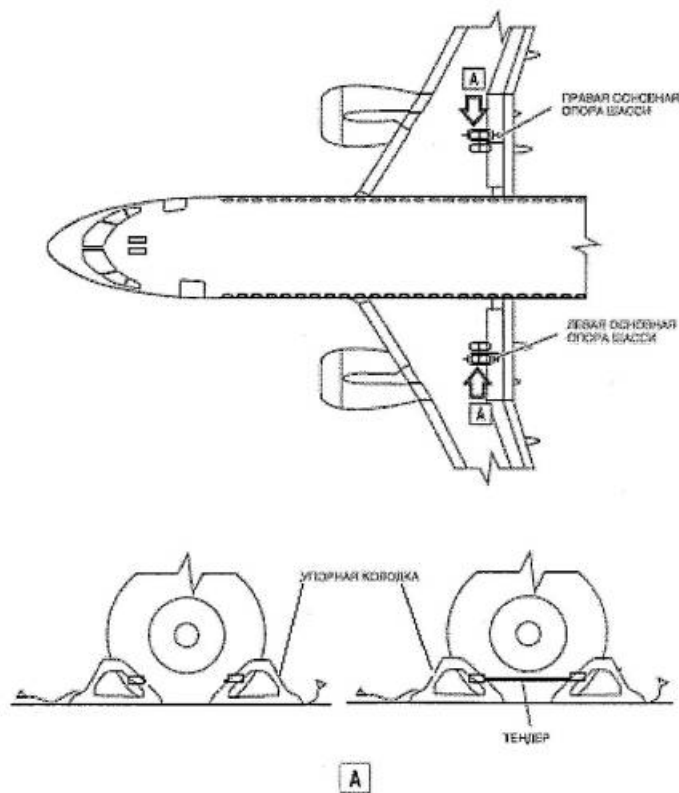


Рисунок 4.4.1 Расположение мест установки упорных колодок

4.5.УСТАНОВКА / СНЯТИЕ ЧЕХЛОВ И ЗАГЛУШЕК

(См. Рис. 4.5.1 – 4.5.7)

ПРЕДУПРЕЖДЕНИЕ: ДЛЯ ЗАЩИТЫ САМОЛЕТА ИСПОЛЬЗУЙТЕ ТОЛЬКО ИНСТРУМЕНТЫ, РЕКОМЕНДОВАННЫЕ ПРОИЗВОДИТЕЛЕМ. НЕ НАНОСИТЕ ЛИПКУЮ ЛЕНТУ НА ДАТЧИКИ, ТРУБКИ, ПСД И ППД.

ПРЕДУПРЕЖДЕНИЕ: КАТЕГОРИЧЕСКИ ЗАПРЕЩАЕТСЯ УСТАНОВКА НА САМОЛЕТ ЧЕХЛОВ И ЗАГЛУШЕК БЕЗ СИГНАЛЬНЫХ ФЛАЖКОВ.

ПРЕДУПРЕЖДЕНИЕ: СРЕДСТВА ЗАЩИТЫ ОБЯЗАТЕЛЬНО ДОЛЖНЫ ИМЕТЬ ВЫМПЕЛ КРАСНОГО ЦВЕТА.

Входные и выходные устройства, патрубки, датчики, заборники, дренажи и отверстия на самолете закрываются специальными защитными чехлами и заглушками с сигнальными флажками для защиты планера самолета, двигателей и систем самолета от попадания посторонних предметов, песка, пыли, снега, влаги и т.п. во время стоянки.

ВНИМАНИЕ:

- УБЕДИТЕСЬ, ЧТО САМОЛЁТ УСТАНОВЛЕН НА ГОРИЗОНТАЛЬНОЙ, ПЛОСКОЙ ПОВЕРХНОСТИ И КОЛЁСА ПЕРЕДНЕЙ ОПОРЫ ШАССИ РАСПОЛОЖЕНЫ ВДОЛЬ ОСИ САМОЛЁТА;
- ПОЛУЧИТЕ ОТ ПИЛОТА ИЛИ ИТП ПОДТВЕРЖДЕНИЕ О НЕОБХОДИМОСТИ УСТАНОВКИ ЧЕХЛОВ И ЗАГЛУШЕК;
- УБЕДИТЕСЬ, ЧТО САМОЛЕТ ЗАЗЕМЛЕН И ПРЕДОХРАНИТЕЛЬНЫЕ ШТЫРИ УСТАНОВЛЕНЫ В ЗАМКИ ВЫПУЩЕННОГО ПОЛОЖЕНИЯ ШАССИ;
- УБЕДИТЕСЬ, ЧТО УПОРНЫЕ КОЛОДКИ УСТАНОВЛЕНЫ ПОД ВСЕ КОЛЁСА ПЕРЕДНЕЙ И ОСНОВНЫХ ОПОР ШАССИ С ОБЕИХ СТОРОН.

ВНИМАНИЕ: УСТАНОВКА / СНЯТИЕ ЧЕХЛОВ И ЗАГЛУШЕК НА ВС ВЫПОЛНЯЕТСЯ ПОД КОНТРОЛЕМ ПИЛОТА ИЛИ ДОПУЩЕННОГО ИТП.

4.5.1. УСТАНОВКА ЧЕХЛОВ И ЗАГЛУШЕК

4.5.1.1. Установите стремянки на безопасном расстоянии от самолета во избежание повреждения конструкции и обшивки фюзеляжа.

ВНИМАНИЕ: УБЕДИТЕСЬ, ЧТО МЕСТА УСТАНОВКИ ЗАГЛУШЕК И ЧЕХЛЕНИЯ САМОЛЕТА НЕ ЗАГРЯЗНЕНЫ И НЕ ИМЕЮТ УВЛАЖНЕНИЙ.

ВНИМАНИЕ: ПРИ ВЫЯВЛЕНИИ ВЛАЖНОСТИ И ЗАГРЯЗНЕНИЙ, ПРОТРИТЕ ЗАЧЕХЛЯЕМЫЕ МЕСТА ПОВЕРХНОСТИ САМОЛЕТА СУХОЙ ЧИСТОЙ ВЕТОШЬЮ ИЛИ СУХОЙ ХЛОПЧАТОБУМАЖНОЙ САЛФЕТКОЙ.

4.3.2.1 Установка защитных средств на фюзеляже и крыле. Установите:

- чехла на датчики угла атаки [1],
- 2 чехла на датчики температуры [2],
- 3 заглушки на приемники воздушного (полного) давления [3],
- 2 заглушки на приемники статического давления [4] Ф1,
- 2 заглушки на приемники статического давления Ф2 [4],
- 2 заглушки на датчики (сигнализаторы) обледенения (при необходимости)
- заглушки на выхлопные жалюзи УОВ (при необходимости),
- 2 заглушки на насадки дренажа в отсеке Ф4 (при необходимости),
- 2 заглушки на заборники дренажа в правой и левой ОЧК (при необходимости),
- 2 заглушки на канал разрывного диска правой и левой ОЧК (при необходимости).

4.3.2.2 Установка защитных средств на колёса шасси (при необходимости). Установите:

- чехлы на колёса основных опор шасси;
- чехлы на колёса передней опоры шасси.

4.3.2.3 Установка защитных средств на двигателях. Установите:

– заглушку на обтекатель воздухозаборника каждого двигателя и закрепите заглушку на обтекателе воздухозаборника с помощью штифтов со сферическими головками каждого двигателя;

– заглушку на сопло смешения потоков каждого двигателя, верхнюю часть заглушки расположите между пилоном и обшивкой сопла и закрепите заглушку винтами (при необходимости).

4.3.2.4 Установка чехлов на кожухи пилонов (при необходимости).
Установите:

– чехлы на кожухи каждого пилон.

4.3.2.5 Установка защитных средств на ВСУ (при необходимости)..
Установите:

– заглушку на выхлопную трубу ВСУ.

4.3.2.6 Очистите зону выполнения работы и убедитесь в отсутствии посторонних предметов. Уберите стремянку.

4.3.3. СНЯТИЕ ЧЕХЛОВ И ЗАГЛУШЕК

4.3.3.1 Установите стремянки на безопасном расстоянии от самолета во избежание повреждения конструкции и обшивки фюзеляжа.

ВНИМАНИЕ: УБЕДИТЕСЬ, ЧТО ПРИ СНЯТИИ МЕСТА ЧЕХЛЕНИЯ САМОЛЁТА НЕ ЗАГРЯЗНЕНЫ И НЕ ИМЕЮТ УВЛАЖНЕНИЙ.

ВНИМАНИЕ: ПРИ ВЫЯВЛЕНИИ ВЛАЖНОСТИ И ЗАГРЯЗНЕНИЙ, ПРОТРИТЕ ЗАЧЕХЛЯЕМЫЕ МЕСТА ПОВЕРХНОСТИ САМОЛЁТА СУХОЙ ЧИСТОЙ ВЕТОШЬЮ ИЛИ СУХОЙ ХЛОПЧАТОБУМАЖНОЙ САЛФЕТКОЙ.

4.3.3.2 Снятие защитных средств на фюзеляже и крыле. Снимите:

- 4 чехла на датчики угла атаки [1];
- 2 чехла на датчики температуры [2];
- 3 заглушки на приемники воздушного (полного) давления [3];
- 2 заглушки на приемники статического давления Ф1 [4];
- 2 заглушки на приемники статического давления Ф2 [4];

Руководство по организации наземного обслуживания воздушных судов ООО «Авиапредприятие «Северсталь»

- 2 заглушки на датчики (сигнализаторы) обледенения (при необходимости);
- заглушки на выхлопные жалюзи УОВ (при необходимости);
- 2 заглушки на насадки дренажа в отсеке Ф4 (при необходимости);
- 2 заглушки на заборники дренажа в правой и левой ОЧК (при необходимости);
- 2 заглушки на канал разрывного диска правой и левой ОЧК (при необходимости).

4.3.3.3 Снятие защитных средств на колёса шасси (при необходимости). Снимите:

- чехлы на колёса основных опор шасси,
- чехлы на колёса передней опоры шасси.

4.3.3.4 Снятие защитных средств на двигателях. Снимите:

- заглушку обтекателя воздухозаборника каждого двигателя;
- заглушку сопло смешения потоков каждого двигателя (при необходимости).

4.3.3.5 Снятие чехлов на кожухи пилонов каждого двигателя (при необходимости). Снимите:

- чехлы на кожухи каждого пилона.

4.3.3.6 Снятие защитных средств на ВСУ (при необходимости). Снимите - заглушку на выхлопную трубу ВСУ.

ВНИМАНИЕ: УБЕДИТЕСЬ, ЧТО НА САМОЛЁТЕ И ЕГО АГРЕГАТАХ НЕ ОСТАЛОСЬ ЧЕХЛОВ И ЗАГЛУШЕК.

4.3.3.7 Очистите зону выполнения работы и убедитесь в отсутствии посторонних предметов. Уберите стремянку.

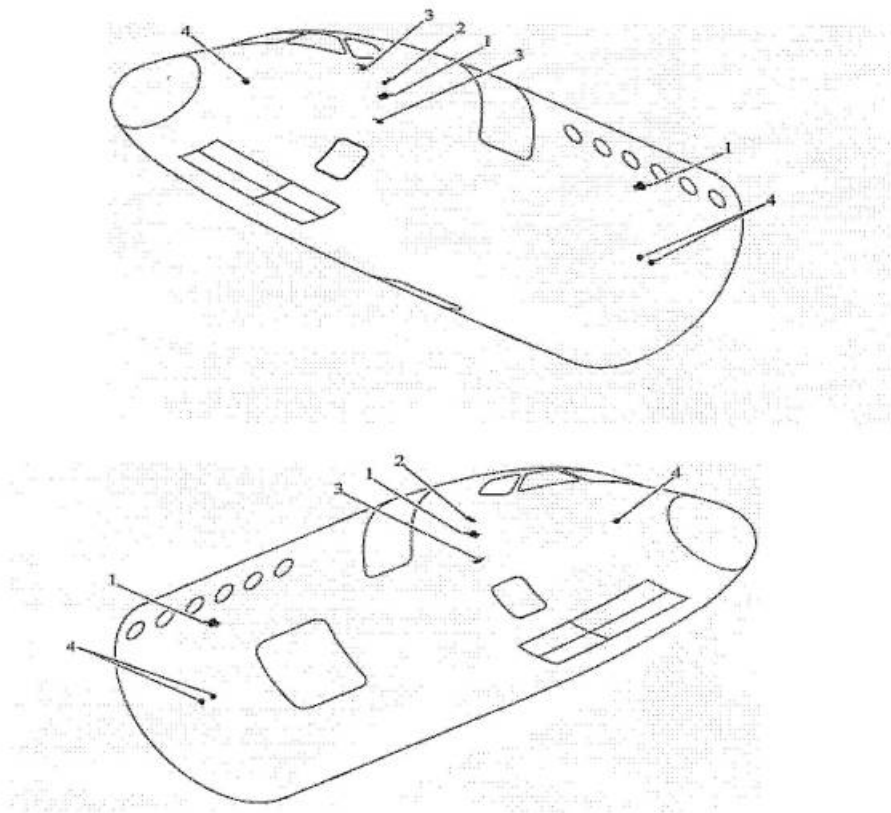


Рисунок 4.5.1 Расположение точек чехления и заглушек на Ф1 и Ф2

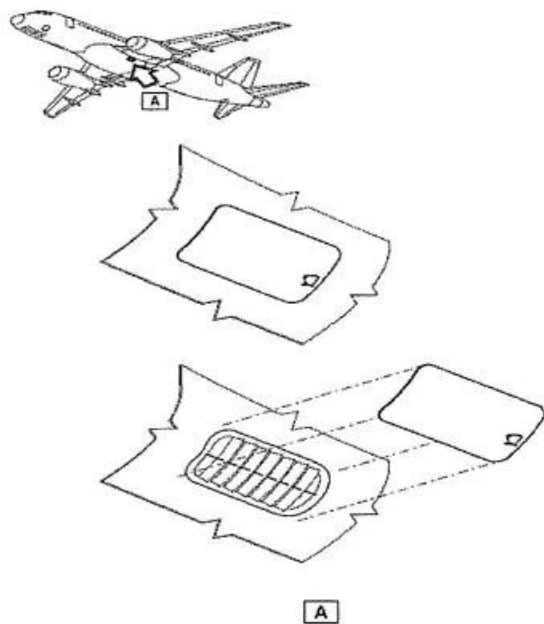


Рисунок 4.5.2 Установка заглушек на выхлопные жалюзи УОВ

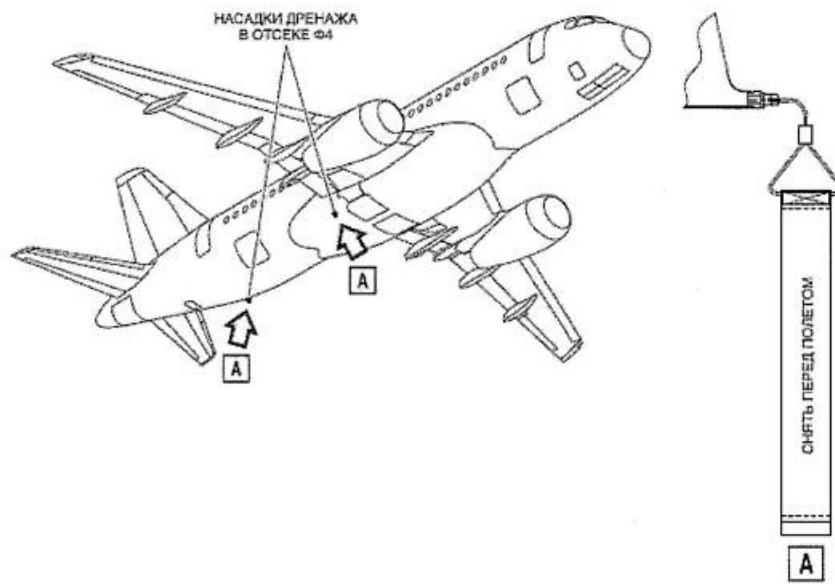


Рисунок 4.5.3 Установка заглушек на насадки дренажа в отсеке Ф4.

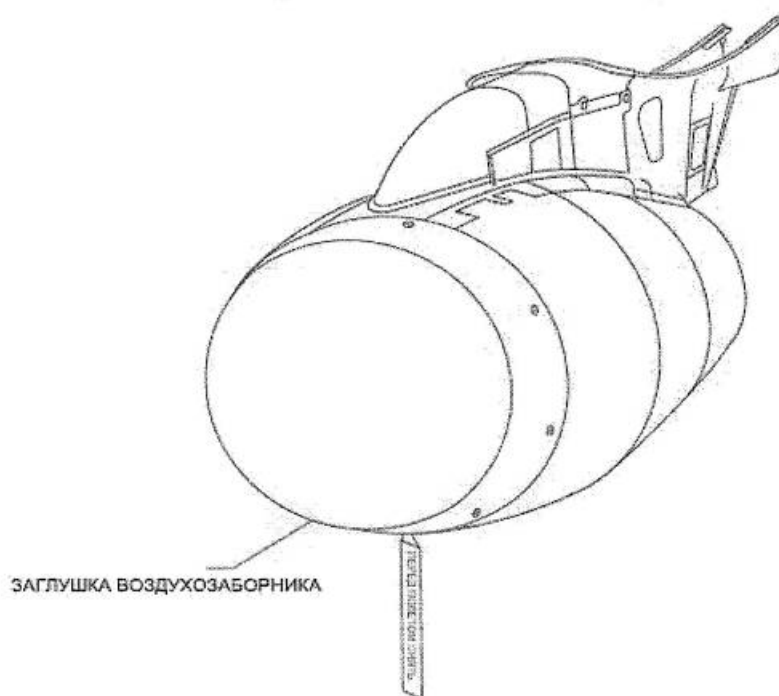


Рисунок 4.5.4 Установка заглушек на воздухозаборники двигателя.

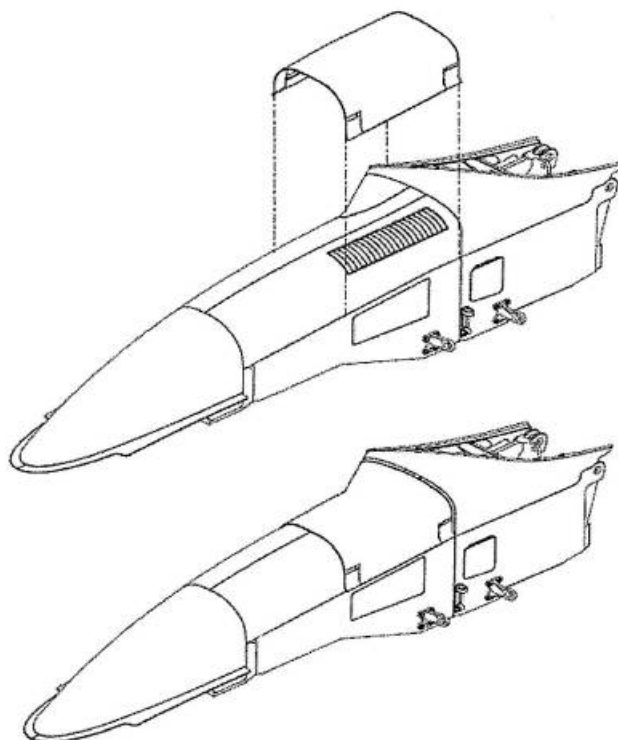


Рисунок 4.5.5 Установка заглушек на кожухи пилонов.

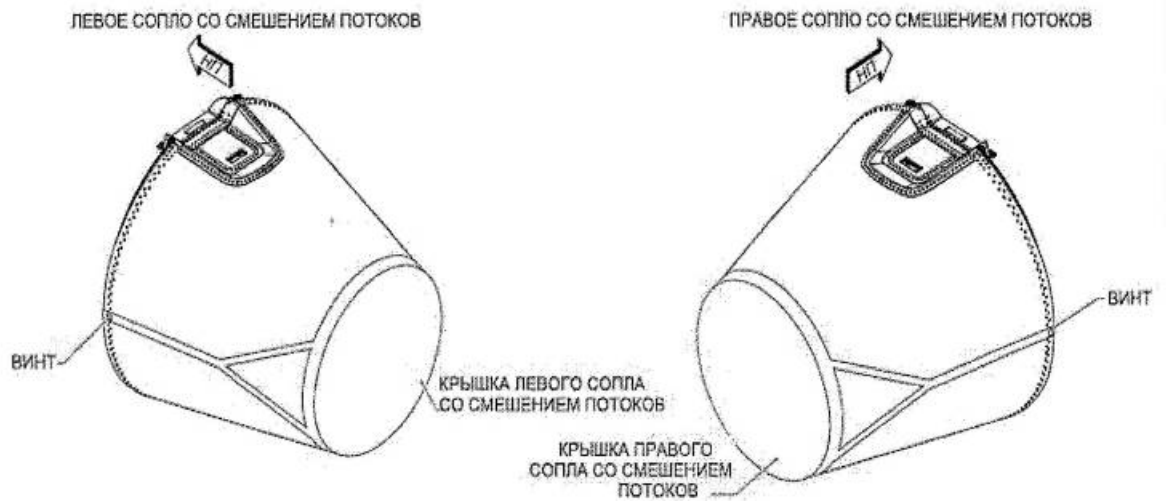


Рисунок 4.5.6 Установка заглушек на сопла смешения потоков двигателей.

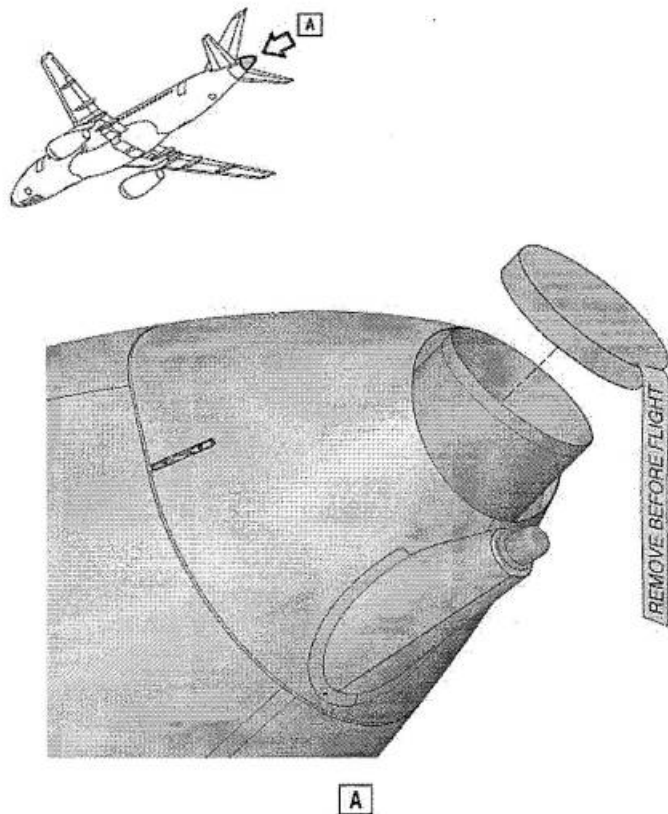


Рисунок 4.5.7 Установка заглушек на выхлопную трубу ВСУ.

4.6. ОТКРЫТИЕ / ЗАКРЫТИЕ ГРУЗОЛЮКОВ

ПРЕДУПРЕЖДЕНИЕ: ПЕРЕД ОТКРЫТИЕМ / ЗАКРЫТИЕМ ГРУЗОЛЮКА УБЕДИТЕСЬ, ЧТО ЗОНА ЕГО ДВИЖЕНИЯ СВОБОДНА. ВО ИЗБЕЖАНИЕ ТРАВМ СТОЙТЕ СЗАДИ (СЛЕВА ОТ ДВЕРИ), ПОСКОЛЬКУ ЕГО ВНЕЗАПНОЕ ОТКРЫТИЕ МОЖЕТ ОКАЗАТЬСЯ ОЧЕНЬ РЕЗКИМ.

ПРЕДУПРЕЖДЕНИЕ: НЕ ОТКРЫВАЙТЕ ДВЕРЬ ГРУЗОЛЮКА, ЕСЛИ СКОРОСТЬ ВЕТРА ПРЕВЫШАЕТ 20М/С.

4.3.4. ОТКРЫТИЕ ДВЕРИ ПЕРЕДНЕГО/ЗАДНЕГО ГРУЗОЛЮКА
(См. Рис. 4.6.1. и 4.6.2.):

4.3.4.1 Вставьте ключ в замочную скважину [3]. Поверните ключ по часовой стрелке на 90°. Выньте ключ (ПРИ НЕОБХОДИМОСТИ).

4.3.4.2 Нажмите фиксирующую педаль [1], при этом должна отклониться ручка декомпрессионного клапана [4].

4.3.4.3 Толкните внутрь ручку декомпрессионного клапана [4] до упора, при этом должен открыться декомпрессионный клапан [2].

4.3.4.4 Нажмите на педаль PUSH [5].

4.3.4.5 Потяните ручку замков [6] на себя и вверх до упора.

ПРИМЕЧАНИЕ: УСИЛИЕ ОТКРЫТИЯ РУЧКИ
ДЕКОМПРЕССИОННОГО КЛАПАНА

- НЕ БОЛЕЕ 10 KG (22 LB). ЕСЛИ УСИЛИЕ БОЛЬШЕ 10 KG, СООБЩИТЕ ИТП (НЕОБХОДИМО ВЫПОЛНИТЬ РАБОТУ ПО ПРОМЫВКЕ МЕХАНИЗМОВ ДЕКОМПРЕССИОННОГО КЛАПАНА). УСИЛИЕ ОТКРЫТИЯ РУЧКИ ЗАМКОВ — НЕ БОЛЕЕ 20 KG (44.1 LB). ПРИ ТЕМПЕРАТУРЕ НАРУЖНОГО ВОЗДУХА НИЖЕ МИНУС 30 °С (86 °F) ВОЗМОЖНО КРАТКОВРЕМЕННОЕ УВЕЛИЧЕНИЕ УСИЛИЯ ОТКРЫТИЯ

ОБЕИХ РУЧЕК ДО 35 KG (77 LB).

4.3.4.6 Преодолевая усилие газовых пружин [7], выведете дверь из проема. Убедитесь в том, что ручка замков [6] после выхода двери из проема зафиксировалась в открытом положении.

ПРИМЕЧАНИЕ: ПРИ ПОВОРОТЕ НА ЗАКРЫТИЕ, РУЧКА НЕ ДОЛЖНА ВРАЩАТЬСЯ.

4.3.4.7 Стоя перед дверью, откройте дверь на себя и вверх.

ПРИМЕЧАНИЕ: В НАЧАЛЕ ОТКРЫТИЯ ДВЕРИ ГАЗОВЫЕ ПРУЖИНЫ (7) ПРЕПЯТСТВУЮТ ЕЁ ОТКРЫТИЮ. ПОСЛЕ ПЕРЕХОДА МЁРТВОЙ ТОЧКИ ГАЗОВЫЕ ПРУЖИНЫ (7) ПОМОГАЮТ ЕЁ ОТКРЫТИЮ.

4.3.4.8 Возьмите захват, расположенный в специальном кожухе сбоку от грузовой двери на полу БГО.

4.3.4.9 Вставьте захват в центральное отверстие на ручке (10) и толкните дверь за захват вверх до фиксации в открытом положении.

4.3.4.10 Убедитесь в том, что движение двери при открытии плавное и без заеданий.

4.3.4.11 Убедитесь в том, что фиксатор (8) двери зашёл за упор (9).

ПРИМЕЧАНИЕ: В ОТКРЫТОМ ПОЛОЖЕНИИ ДВЕРЬ УДЕРЖИВАЕТСЯ ГАЗОВЫМИ ПРУЖИНАМИ [7].

4.3.4.12 Убедитесь в отсутствии посторонних предметов.

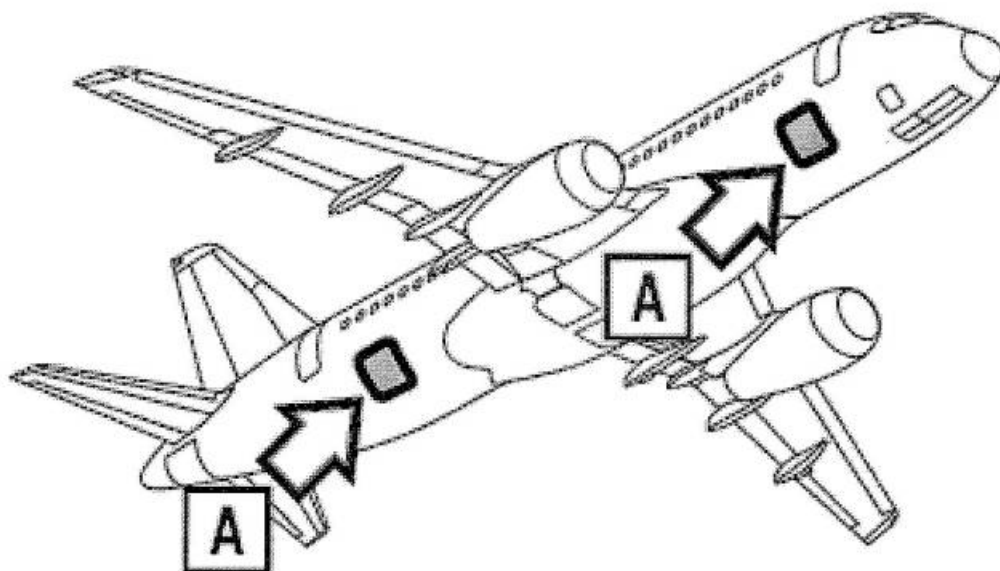


Рисунок 4.6.1А) Открытие двери грузолока

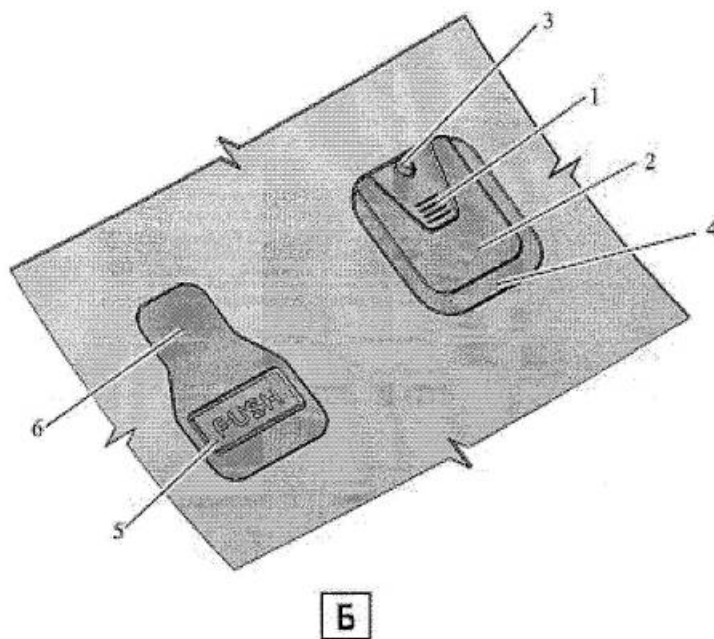
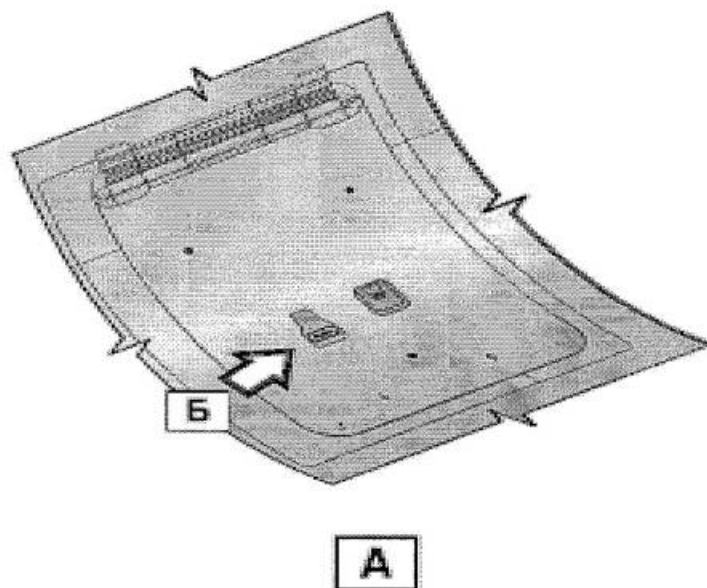


Рисунок 4. 6.1 Б) Открытие двери грузолюка

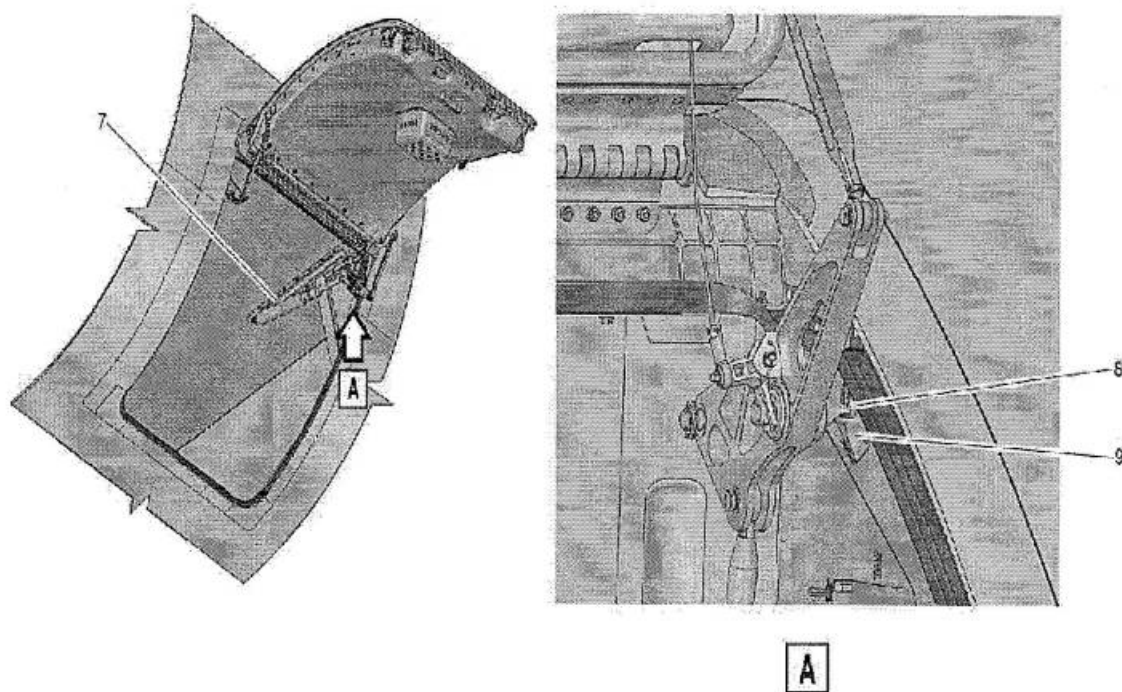


Рисунок 4.6.2 Открытие / Закрытие двери грузолоков

4.3.5. ЗАКРЫТИЕ ПЕРЕДНЕГО/ЗАДНЕГО ГРУЗОЛЮКА

(См. Рис. 4.6.2 - 4.6.3):

ПРЕДУПРЕЖДЕНИЕ: УБЕДИТЕСЬ, ЧТО ЗОНА ДВИЖЕНИЯ ГРУЗОЛЮКА СВОБОДНА КАЖДЫЙ РАЗ ПРИ СНЯТИИ ЕГО С ЗАМКОВ, ОТКРЫВАНИИ ИЛИ ЗАКРЫВАНИИ.

ВНИМАНИЕ: ПЕРЕД ЗАКРЫТИЕМ ГРУЗОЛЮКА УБЕДИТЕСЬ В ОТСУТСТВИИ В ГРУЗОВОМ ОТСЕКЕ ЛЮДЕЙ, НЕЗАКРЕПЛЕННЫХ ГРУЗОВ И ПОСТОРОННИХ ПРЕДМЕТОВ

4.3.5.1 Возьмите захват, расположенный в специальном кожухе сбоку от двери на полу БГО.

4.3.5.2 Вставьте захват в центральное отверстие на ручке [2].

4.3.5.3 Стоя сбоку от двери, захватом поверните ручку [2] по часовой стрелке до упора (примерно на 45°).

ПРИМЕЧАНИЕ: В НАЧАЛЕ ЗАКРЫТИЯ ДВЕРИ ГАЗОВЫЕ ПРУЖИНЫ [1] ПРЕПЯТСТВУЮТ ЕЁ ЗАКРЫТИЮ, А ПОСЛЕ ПЕРЕХОДА МЕРТВОЙ ТОЧКИ – ПОМОГАЮТ ЕЁ ЗАКРЫТИЮ.

4.3.5.4 Потяните дверь за захват вниз, преодолевая усилие газовых пружин [1]

4.3.5.5 Удерживая крышку двери рукой, снимите захват и положите его в специальный кожух, размещенный сбоку от двери на полу БГО.

4.3.5.6 Убедитесь в надежной фиксации захвата в специальном кожухе.

4.3.5.7 Введите дверь в проем фюзеляжа.

4.3.5.8 Нажмите на педаль PUSH [4], потяните ручку [3] вниз до утопания в чашку.

4.3.5.9 Нажмите на лючок доступа [5] и, взявшись за ручку клапана [6],

потяните её на себя до установки декомпрессионного клапана [7] заподлицо с обшивкой двери.

ПРИМЕЧАНИЕ: УСИЛИЕ ЗАКРЫТИЯ РУЧКИ ДЕКОМПРЕССИОННОГО КЛАПАНА:

– НЕ БОЛЕЕ 10 KG (22 LB). ЕСЛИ УСИЛИЕ БОЛЬШЕ 10 KG, СООБЩИТЕ ПИЛОТУ ИЛИ ИТП (НЕОБХОДИМО ВЫПОЛНИТЬ РАБОТУ ПО ПРОМЫВКЕ МЕХАНИЗМОВ ДЕКОМПРЕССИОННОГО КЛАПАНА. УСИЛИЕ ЗАКРЫТИЯ РУЧКИ ЗАМКОВ — НЕ БОЛЕЕ 20 KG (44.1 LB). ПРИ ТЕМПЕРАТУРЕ НАРУЖНОГО ВОЗДУХА **НИЖЕ МИНУС 30 °С (86 °F)** ВОЗМОЖНО КРАТКОВРЕМЕННОЕ УВЕЛИЧЕНИЕ УСИЛИЯ ЗАКРЫТИЯ ОБЕИХ РУЧЕК ДО 35 KG (77 LB).

4.3.5.10 Убедитесь в том, что декомпрессионный клапан (7) встал на фиксатор.

ПРИМЕЧАНИЕ: ПРИ НАЖАТИИ НА ДЕКОМПРЕССИОННЫЙ КЛАПАН, ОН НЕ ОТКРЫВАЕТСЯ.

4.3.5.11 Убедитесь в том, что в окнах [9] и [10] видны зеленые метки.

ПРИМЕЧАНИЕ: РАСПОЛОЖЕНИЕ БЕЛЫХ СТРЕЛОК ВНЕ ЗЕЛЁНОЙ ЗОНЫ В ОКНАХ (9) И НАЛИЧИЕ КРАСНОГО ЦВЕТА В ОКНАХ (10) НЕ ДОПУСКАЕТСЯ.

4.3.5.12 Вставьте ключ в замочную скважину ключевой вставки [11].

4.3.5.13 Поверните ключ против часовой стрелки на 90°. Выньте ключ. (ПРИ НЕОБХОДИМОСТИ).

4.3.5.14 Убедитесь в отсутствии посторонних предметов.

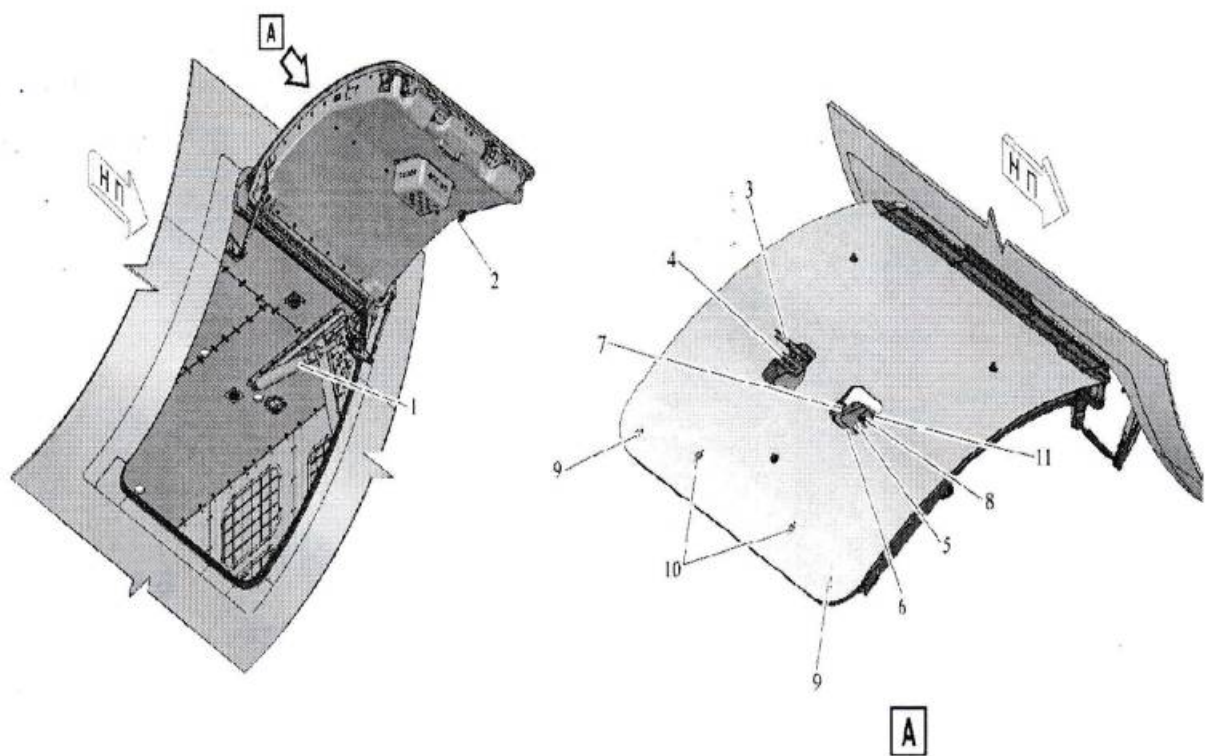


Рисунок 4.6.3 Закрытие двери грузолоков

4.3.6. ИНДИКАЦИЯ ГРУЗОВОЙ ДВЕРИ

(См. Рис. 4.6.4):

Дверь оборудована механической и электронной системой индикации закрытого, запертого и застопоренного положения двери.

4.3.6.1 Механическая индикация

Механическая индикация закрытого и застопоренного положения двери осуществляется визуально через четыре смотровых окна. Окна расположены в нижней части внешней стороны двери напротив основных кулачков замков и стопоров резервных кулачков замков. Возможны два варианта:

А. На кулачках и стопорах нанесены зелёные метки. При запертом положении замков зелёные риски в окошке совпадают. При застопоренном положении замков зеленые метки располагаются напротив окошек. Метки различимы при использовании ручного фонаря или эквивалентных источников освещения.

В. На основных кулачках замков нанесена белая стрелка, а на флажках, закреплённых на опорных узлах, зелёная метка. На валу стопоров установлены флажки с нанесёнными зелёными и красными метками. При запертом положении замков белые стрелки кулачков замков находятся в зелёной зоне флажков опорных узлов. При застопоренном положении замков зеленые метки флажков стопоров располагаются напротив окошек.

ПРЕДУПРЕЖДЕНИЕ: ДОПОЛНИТЕЛЬНО ИНДИКАЦИЕЙ ЗАПЕРТОГО И ЗАСТОПОРЕННОГО ПОЛОЖЕНИЯ ЗАМКОВ ЯВЛЯЕТСЯ ПОЛНОСТЬЮ ЗАКРЫТЫЙ ДЕКОМПРЕССИОННЫЙ КЛАПАН (КЛАПАН ЗАПОДЛИЦО С ОБШИВКОЙ ДВЕРИ).

4.3.6.2 Электронная индикация

Электронная индикация закрытого, запертого и застопоренного положения грузовой двери выводится с помощью системы электронной

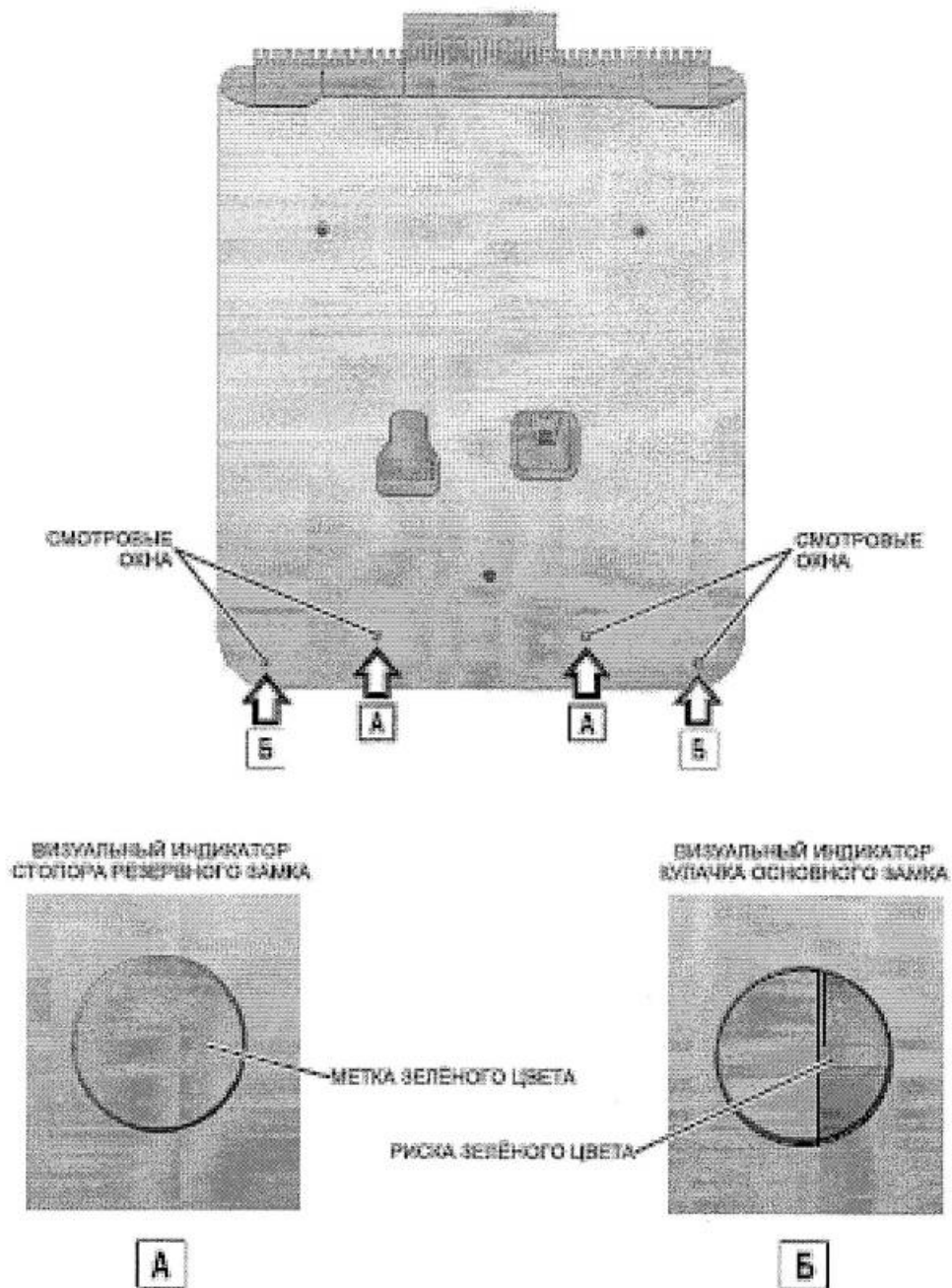
Руководство по организации наземного обслуживания воздушных судов ООО «Авиапредприятие «Северсталь»

индикации в виде мнемокадра DOORS на дисплеях в кабине экипажа. В состав электронной системы входят:

- бесконтактный датчик закрытого положения двери;
- два бесконтактных датчика закрытого положения замков двери;
- бесконтактный датчик застопоренного положения замков двери.

Датчики срабатывают при появлении перед ними специальных мишеней, расположенных на механизмах двери. Они сигнализируют о закрытии двери, о закрытии замков двери и о стопорении замков двери. При соблюдении всех этих условий, символ грузовой двери на синоптической странице, окрасится в зелёный цвет.

Если дверь не закрыта, или не заперта, или не застопорена (произошёл отказ), символ грузовой двери на мнемокадре окрашен в жёлтый цвет. Кроме того, экипажу выдаётся информация в виде сообщения на экране EWD, одиночного удара колокола и ЦСО CAUT.



Механическая индикация (на самолёты с № 95007 по № 95022)

Рисунок 14

Рисунок 4.6.4 – механическая индикация (на самолетах с разными бортовыми номерами возможны модификации)

4.4 АЭРОДРОМНОЕ ЭЛЕКТРОПИТАНИЕ И САМОЛЕТНОЕ ПЕРЕГОВОРНОЕ УСТРОЙСТВО (СПУ).

ПРЕДУПРЕЖДЕНИЕ: УБЕДИТЕСЬ, ЧТО ВСЕ ПОТРЕБИТЕЛИ ЭЛЕКТРОЭНЕРГИИ ВЫКЛЮЧЕНЫ ПЕРЕД ПОДСОЕДИНЕНИЕМ АЭРОДРОМНОГО ИСТОЧНИКА ЭЛЕКТРИЧЕСКОГО ПИТАНИЯ К САМОЛЕТУ.

ПРЕДУПРЕЖДЕНИЕ: НЕ ИСПОЛЬЗУЙТЕ АЭРОДРОМНЫЙ ИСТОЧНИК ЭЛЕКТРИЧЕСКОГО ПИТАНИЯ МОЩНОСТЬЮ МЕНЕЕ 40 КВА.

ПРЕДУПРЕЖДЕНИЕ: СОБЛЮДАЙТЕ МЕРЫ БЕЗОПАСНОСТИ ПРИ ПОДКЛЮЧЕНИИ И ОТКЛЮЧЕНИИ СИСТЕМЫ ЭЛЕКТРОСНАБЖЕНИЯ НА ВС.

ПРЕДУПРЕЖДЕНИЕ: УБЕДИТЕСЬ, ЧТО ШРАП ВЫКЛЮЧЕН ПЕРЕД ПОДСОЕДИНЕНИЕМ АЭРОДРОМНОГО ИСТОЧНИКА ЭЛЕКТРИЧЕСКОГО ПИТАНИЯ К САМОЛЕТУ. ПОПЫТКА ПОДСОЕДИНЕНИЯ ВКЛЮЧЕННОГО ШРАП МОЖЕТ ПРИВЕСТИ К СИЛЬНОМУ И ОПАСНОМУ ИСКРЕНИЮ.

ПРЕДУПРЕЖДЕНИЕ: НЕЛЬЗЯ ПОДСОЕДИНЯТЬ АЭРОДРОМНЫЙ ИСТОЧНИК ЭЛЕКТРИЧЕСКОГО ПИТАНИЯ, ЕСЛИ НА САМОЛЕТЕ ВЕДУТСЯ РАБОТЫ В ЭЛЕКТРИЧЕСКИХ СЕТЯХ.

ВНИМАНИЕ: ПОСЛЕ ПОДКЛЮЧЕНИЯ УБЕДИТЕСЬ В ТОМ, ЧТО ПОДДЕРЖИВАЮЩИЙ ШНУР НЕСЕТ НА СЕБЕ ВЕС КАБЕЛЯ. В ПРОТИВНОМ СЛУЧАЕ ВОЗМОЖНО ПОВРЕЖДЕНИЕ РАЗЪЕМА.

ПРИМЕЧАНИЕ: ОСМОТРИТЕ ШРАП И ЕГО ОТВЕТНУЮ ЧАСТЬ ПЕРЕД ПОДСОЕДИНЕНИЕМ. В СЛУЧАЕ ОБНАРУЖЕНИЯ КОРРОЗИИ, ПОВРЕЖДЕНИЯ ИЛИ ИСКРИВЛЕНИЯ КОНТАКТОВ ЗАМЕНИТЕ ШРАП. В СЛУЧАЕ ПОВРЕЖДЕНИЯ САМОЛЕТНОЙ ЧАСТИ РАЗЪЕМА ОБРАТИТЕСЬ К ТЕХПЕРСОНАЛУ.

ВНИМАНИЕ: ЕСЛИ ТЕМПЕРАТУРА ВОЗДУХА В ПРИБОРНЫХ ОТСЕКАХ НИЖЕ - 15°C, ОБРАТИТЕСЬ К ТЕХПЕРСОНАЛУ.

ПРЕДУПРЕЖДЕНИЕ: СОБЛЮДАЙТЕ МЕРЫ БЕЗОПАСНОСТИ ПРИ ПОДЪЕЗДЕ – ОТЪЕЗДЕ СПЕЦАВТОТРАНСПОРТА И ВБЛИЗИ ВС.

4.4.1. ПОДКЛЮЧЕНИЕ НАЗЕМНОГО ИСТОЧНИКА ЭЛЕКТРИЧЕСКОГО ПИТАНИЯ К ШИНАМ НАЗЕМНОГО ОБСЛУЖИВАНИЯ

(См. Рис. 4.7.1)

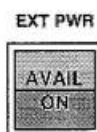
4.4.1.1 Убедитесь в том, самолёт заземлен.

4.4.1.2 Откройте лючок 115А. Осмотрите питающий кабель и ШРАП перед подключением.

4.4.1.3 Подстыкуйте питающий кабель (2) к ШРАП и установите поддерживающий шнур (1).

4.4.1.4 Включите наземный источник электрического питания. При этом на кнопочном переключателе EXT PWR (3), пульты наземного обслуживания (4) загорается надпись AVAIL.

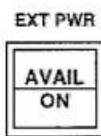
4.4.1.5 Нажмите на кнопочный переключатель EXT PWR, при этом на нём загорается надпись ON.



4.4.2. ОТКЛЮЧЕНИЕ НАЗЕМНОГО ИСТОЧНИКА (См. Рис. 4.7.1)

4.4.2.1 Запросите разрешение на отключение у экипажа или ИТП.

4.4.2.2 Убедитесь в том, что бортовая сеть полностью обесточена или, при включенной бортовой сети на пульте наземного обслуживания горит лампа AVAIL белого цвета, показывающая независимость бортовой сети от наземного источника питания.

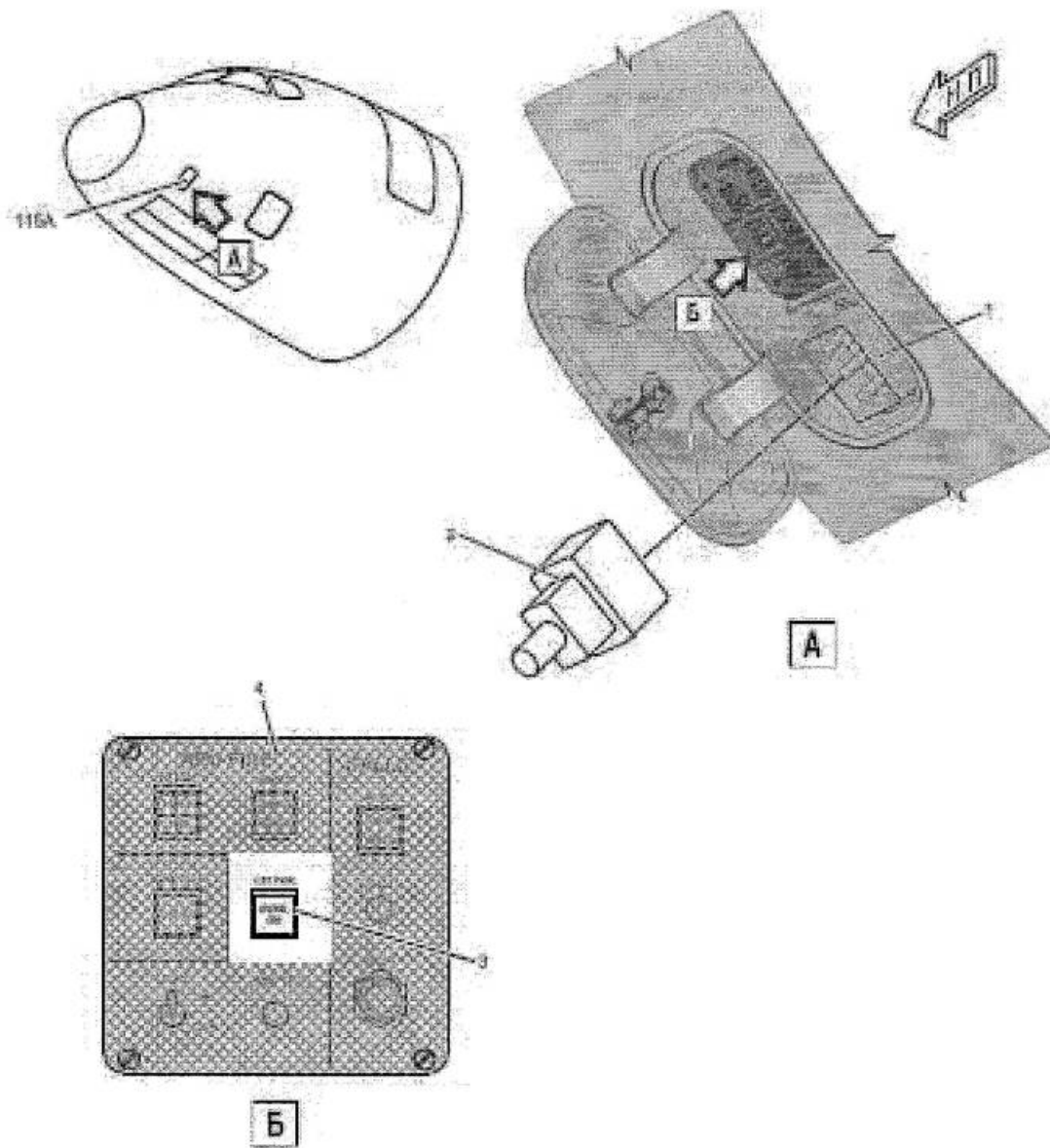


4.4.2.3 Нажмите на кнопочный переключатель EXT PWR (3) пульта наземного обслуживания (4), при этом надпись ON на нём погаснет.

4.4.2.4 Выключите наземный источник электрического питания, при этом на кнопочном переключателе EXT PWR пульта наземного обслуживания гаснет надпись AVAIL.

4.4.2.5 Отсоедините удерживающий шнур и отстыкуйте питающий кабель (2) от ШРАП (1).

4.4.2.6 Закройте лючок 115А.



Подключение наземного источника электрического питания
к сервисным шинам

Рисунок 4.7.1 Подключение / Отключение наземного источника электрического питания

4.4.3. УПРАВЛЕНИЕ ЭЛЕКТРОПИТАНИЕМ ОТ НАЗЕМНОГО ИСТОЧНИКА В КАБИНЕ ЭКИПАЖА

(выполняется совместно с ИТП или пилотом)

ПРЕДУПРЕЖДЕНИЕ: УБЕДИТЕСЬ В ОТСУТСТВИИ ПРЕДУПРЕДИТЕЛЬНЫХ ТАБЛИЧЕК НА ПУЛЬТАХ В КАБИНЕ ЭКИПАЖА. ПРИ НАЛИЧИИ ТАБЛИЧЕК УПРАВЛЕНИЕ ЭЛЕКТРОПИТАНИЕМ ЗАПРЕЩЕНО!

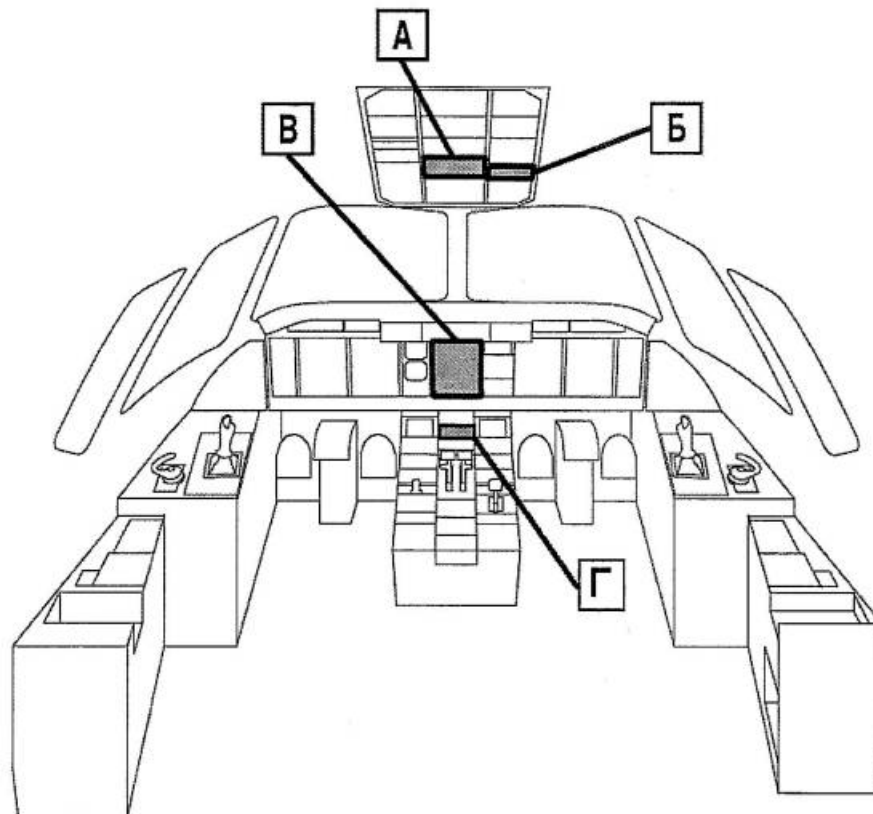


Рисунок 4.7.2 Расположение органов управления и индикации

4.4.3.1 Подключение электроснабжения

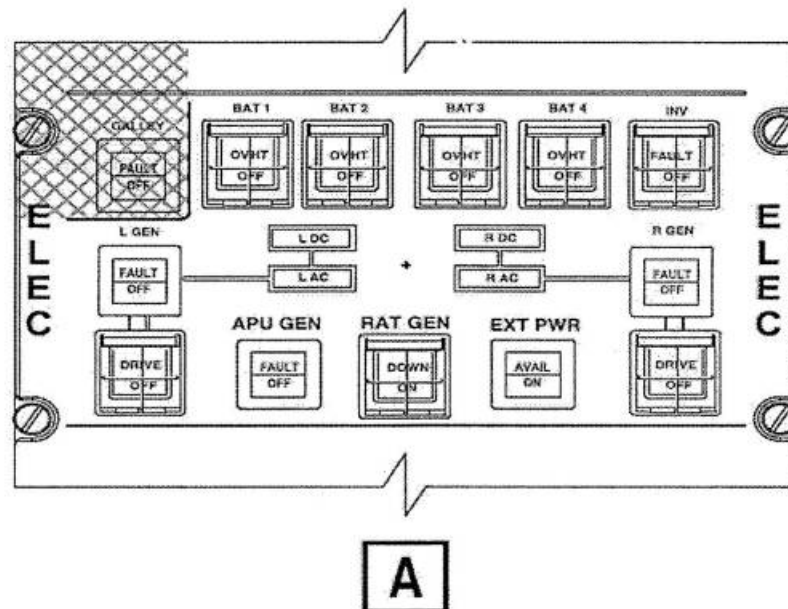
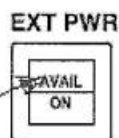


Рисунок 4.7.3 Расположение органов управления системой электроснабжения на пульте «ELEC»

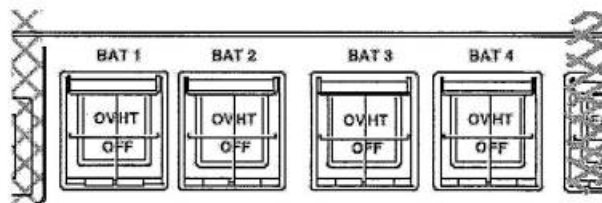
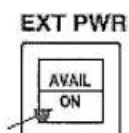
ПРЕДУПРЕЖДЕНИЕ: СОБЛЮДАЙТЕ МЕРЫ БЕЗОПАСНОСТИ ПРИ ПОДКЛЮЧЕНИИ ЭЛЕКТРОСНАБЖЕНИЯ И ТЕХНИЧЕСКОМ ОБСЛУЖИВАНИИ СИСТЕМЫ.

- a) Убедитесь в том, самолёт заземлен.
- b) Откройте люк 115А.
- c) Подстыкуйте питающий кабель (2) к ШРАП (1) и установите поддерживающий шнур (1).
- d) Включите наземный источник электрического питания. При этом на кнопочном переключателе EXT PWR пульта ELEC потолочного пульта кабины экипажа загорается надпись AVAIL.



ПРЕДУПРЕЖДЕНИЕ: В СЛУЧАЕ ЕСЛИ СИГНАЛЬНОЕ ПОЛЕ AVAIL НЕ ЗАГОРАЕТСЯ, НЕМЕДЛЕННО ИНФОРМИРУЙТЕ ДИСПЕТЧЕРА ПО НАЗЕМНОМУ ОБЕСПЕЧЕНИЮ ПЕРЕВОЗОК (ПРЕДСТАВИТЕЛЯ В АЭРОПОРТУ) ДЛЯ ВЫЗОВА ИТП ИЛИ ПИЛОТА.

е) Нажмите кнопочный переключатель EXT PWR, при этом на нём загорается надпись ON, а на кнопочных переключателях BAT 1, BAT 3, BAT 2, BAT 4 загорается надписи OFF



ПРЕДУПРЕЖДЕНИЕ: В СЛУЧАЕ ЕСЛИ СИГНАЛЬНОЕ ПОЛЕ ON НЕ ЗАГОРАЕТСЯ, НЕМЕДЛЕННО ИНФОРМИРУЙТЕ ДИСПЕТЧЕРА ПО НАЗЕМНОМУ ОБЕСПЕЧЕНИЮ ПЕРЕВОЗОК (ПРЕДСТАВИТЕЛЯ В АЭРОПОРТУ) ДЛЯ ВЫЗОВА ИТП ИЛИ (ПИЛОТА В ТРАНЗИТНОМ АЭРОПОРТУ).

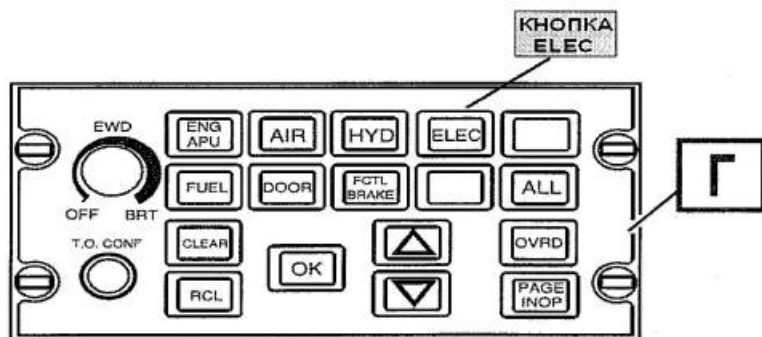
f) Нажмите кнопочные переключатели BAT 1, BAT 2, BAT 3, BAT 4 на пульте системы электроснабжения ELEC (См. Рис. 7.3), при этом погаснут сигнальные поля OFF.

ПРЕДУПРЕЖДЕНИЕ: В СЛУЧАЕ ЕСЛИ СИГНАЛЬНОЕ ПОЛЕ OFF НЕ ГАСНУТ, НЕМЕДЛЕННО ИНФОРМИРУЙТЕ ДИСПЕТЧЕРА ПО НАЗЕМНОМУ ОБЕСПЕЧЕНИЮ ПЕРЕВОЗОК (ПРЕДСТАВИТЕЛЯ В АЭРОПОРТУ) ДЛЯ ВЫЗОВА ИТП ИЛИ (ПИЛОТА В ТРАНЗИТНОМ АЭРОПОРТУ).

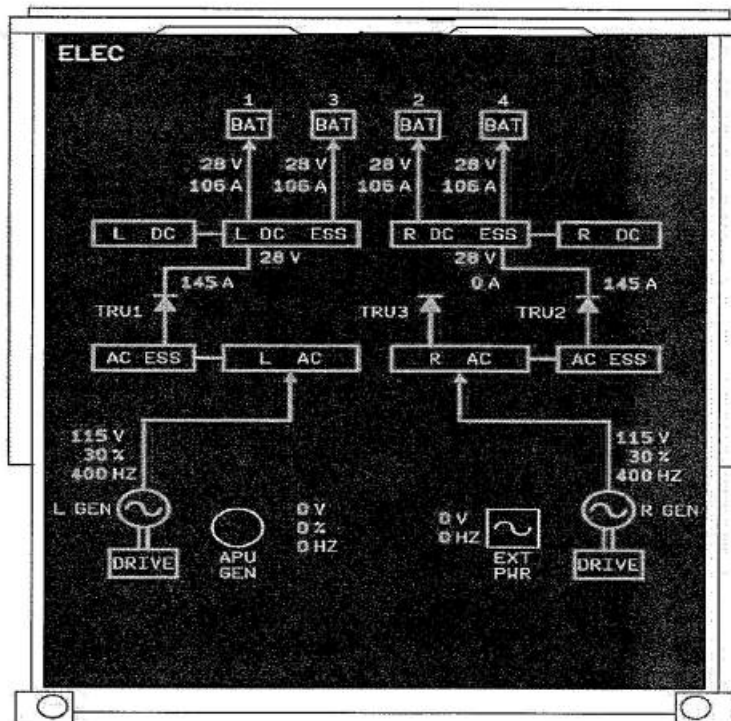
- g) Включите систему электронной индикации в кабине экипажа.

ПРЕДУПРЕЖДЕНИЕ: В СЛУЧАЕ ЕСЛИ СИСТЕМА ЭЛЕКТРОННОЙ ИНДИКАЦИИ КАБИНЫ ЭКИПАЖА НЕ ВКЛЮЧИЛАСЬ АВТОМАТИЧЕСКИ, НЕМЕДЛЕННО ИНФОРМИРУЙТЕ ДИСПЕТЧЕРА ПО НАЗЕМНОМУ ОБЕСПЕЧЕНИЮ ПЕРЕВОЗОК (ПРЕДСТАВИТЕЛЯ В АЭРОПОРТУ) ДЛЯ ВЫЗОВА ИТП ИЛИ ПИЛОТА В ТРАНЗИТНОМ АЭРОПОРТУ.

- h) Вызовите мнемокадр ELEC. Убедитесь в том, что на мнемокадре ELEC индицируется напряжение (115 ± 5) V и частота (400 ± 10) Hz. (См. Рис.7.4).



Руководство по организации наземного обслуживания
воздушных судов ООО «Авиапредприятие «Северсталь»

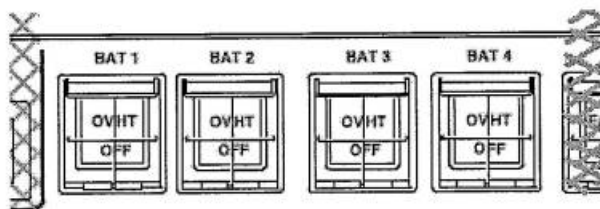


B

Рисунок 4.7.4 Мнемокадр «ELEC»

4.4.3.2 Отключение электроснабжения

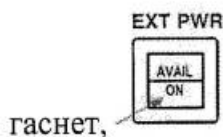
4.4.3.2.1 Нажмите кнопочные переключатели BAT 1, BAT 2, BAT 3, BAT 4 на пульте управления системы электроснабжения (См. Рис. 4.7.3)



на пульте системы электроснабжения ELEC, при этом загорятся сигнальные поля OFF.

ПРЕДУПРЕЖДЕНИЕ: В СЛУЧАЕ, ЕСЛИ СИГНАЛЬНОЕ ПОЛЕ OFF НЕ ЗАГОРАЕТСЯ, НЕМЕДЛЕННО ИНФОРМИРУЙТЕ ДИСПЕТЧЕРА ПО НАЗЕМНОМУ ОБЕСПЕЧЕНИЮ ПЕРЕВОЗОК (ПРЕДСТАВИТЕЛЯ В АЭРОПОРТУ) ДЛЯ ВЫЗОВА ИТП ИЛИ ПИЛОТА В ТРАНЗИТНОМ АЭРОПОРТУ.

4.4.3.2.2 Нажмите кнопочный переключатель EXT PWR на пульте управления системы электроснабжения (См. Рис. 4.7.3) , при этом сигнальное поле ON



а на кнопочных переключателях BAT 1, BAT 3, BAT 2, BAT 4 погаснут надписи OFF.

ПРЕДУПРЕЖДЕНИЕ: В СЛУЧАЕ ЕСЛИ СИГНАЛЬНОЕ ПОЛЕ ON НЕ ГАСНЕТ, НЕМЕДЛЕННО ИНФОРМИРУЙТЕ ДИСПЕТЧЕРА ПО

НАЗЕМНОМУ ОБЕСПЕЧЕНИЮ ПЕРЕВОЗОК (ПРЕДСТАВИТЕЛЯ В АЭРОПОРТУ) ДЛЯ ВЫЗОВА ИТП ИЛИ ПИЛОТА В ТРАНЗИТНОМ АЭРОПОРТУ.

4.4.3.2.3 Отстыкуйте поддерживающий шнур (1) и питающий кабель (2) от ШРАП (1).

4.4.3.2.4 Закройте люк 115А.

4.4.3.2.5 Очистите зону (при необходимости).

4.7.4. СПУ – ПАНЕЛЬ НАЗЕМНОГО ОБСЛУЖИВАНИЯ

4.7.4.1 Для подключения наземной гарнитуры к разъему СПУ (см. Рис. 4.7.6):

- a) Откройте лючок 115А.
- b) Подсоедините гарнитуру к гнезду «FLT INT» на панели пульта наземного обслуживания.

4.7.4.2 Для отключения гарнитуры от разъема СПУ (См. Рис. 4.7.2):

- a) Выньте разъем гарнитуры из гнезда «FLT INT» на панели пульта наземного обслуживания.
- b) Закройте лючок 115А.

ПРИМЕЧАНИЕ: В СЛУЧАЕ, ЕСЛИ ТРЕБУЕТСЯ СРОЧНО СВЯЗАТЬСЯ С КАБИНОЙ, А НА ЗАПРОС С ЗЕМЛИ НИКТО НЕ ОТВЕЧАЕТ, НАЖМИТЕ КНОПКУ

«СОСКРИТ CALL» («ВЫЗОВ КАБИНЫ») НА ПАНЕЛИ ПУЛЬТА НАЗЕМНОГО ОБСЛУЖИВАНИЯ (СМ. РИС. 7.2). ЗАГОРАНИЕ ЛАМПЫ «СОСКРИТ CALL» НА ПАНЕЛИ НАЗЕМНОГО ОБСЛУЖИВАНИЯ ОЗНАЧАЕТ ЧТО ЧЕЛОВЕК, НАХОДЯЩИЙСЯ В КАБИНЕ, ВЫЗЫВАЕТ НА СВЯЗЬ. В ЭТОМ СЛУЧАЕ ВЫ ДОЛЖНЫ УСТАНОВИТЬ СВЯЗЬ. ПОСЛЕ ТОГО, КАК СВЯЗЬ УСТАНОВЛЕНА, НАЖМИТЕ КНОПКУ «RESET», И ЛАМПА «СОСКРИТ CALL» ПОГАСНЕТ.

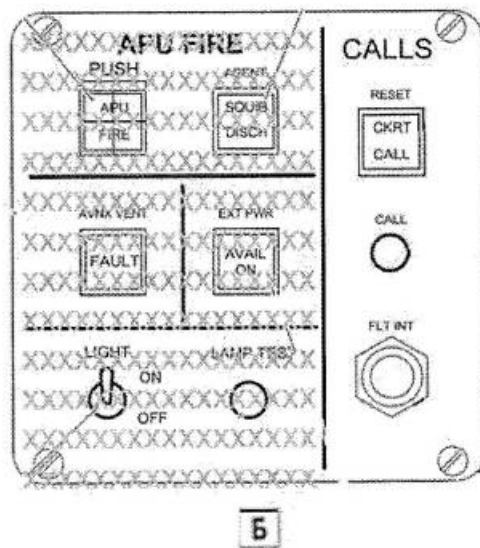
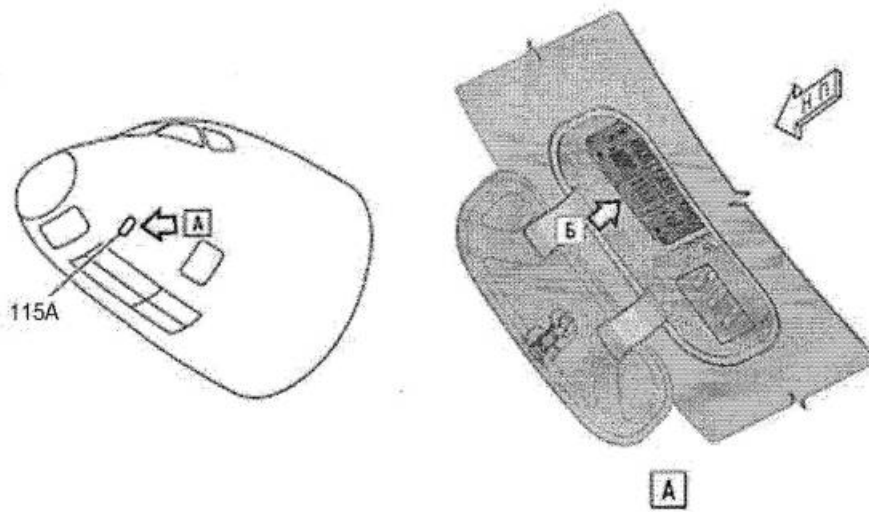


Рисунок 4.7.6 Панель наземного обслуживания (Подключение/отключение СПУ)

4.8 ЗАПРАВКА И СЛИВ ТОПЛИВА

4.8.1. МЕРЫ БЕЗОПАСНОСТИ И ПРЕДОСТОРОЖНОСТИ

ПРЕДУПРЕЖДЕНИЕ: В СЛУЧАЕ ЛЮБЫХ ОТКЛОНЕНИЙ ОТ НОРМАЛЬНОГО ХОДА ВЫПОЛНЕНИЯ ПРОЦЕДУР НЕОБХОДИМО НЕЗАМЕДЛИТЕЛЬНО ПРОИНФОРМИРОВАТЬ ДИСПЕТЧЕРА ПО ОРГАНИЗАЦИИ НАЗЕМНОГО ОБСЛУЖИВАНИЯ.

ПРЕДУПРЕЖДЕНИЕ: ЗАПРЕЩАЕТСЯ ПРОИЗВОДИТЬ ЗАПРАВКУ ТОПЛИВА ВО ВРЕМЯ ГРОЗЫ

ПРЕДУПРЕЖДЕНИЕ: ПРИ ЗАПРАВКЕ / СЛИВЕ ТОПЛИВА КАТЕГОРИЧЕСКИ ЗАПРЕЩАЕТСЯ КУРЕНИЕ ВБЛИЗИ САМОЛЕТА.

ПРЕДУПРЕЖДЕНИЕ: НЕ ДОПУСКАЙТЕ ПОПАДАНИЯ ТОПЛИВА НА ГОРЯЧИЕ ЧАСТИ ДВИГАТЕЛЯ И ТОРМОЗОВ КОЛЕС. ПОПАДАНИЕ ТОПЛИВА НА ГОРЯЧИЕ ЧАСТИ ДВИГАТЕЛЯ И ТОРМОЗОВ МОЖЕТ ПРИВЕСТИ К ВОЗНИКНОВЕНИЮ ПОЖАРА. ПРИ ПОДТЕКАНИИ ТОПЛИВА НЕМЕДЛЕННО УДАЛИТЕ ПОДТЕКИ И СООБЩИТЕ ТЕХНИЧЕСКОМУ ПЕРСОНАЛУ ДЛЯ УСТРАНЕНИЯ ПРИЧИНЫ ТЕЧИ.

ПРЕДУПРЕЖДЕНИЕ: САМОЛЕТНОЕ ТОПЛИВО ОГНЕОПАСНО.

ПРЕДУПРЕЖДЕНИЕ: ПЕРЕД НАЧАЛОМ РАБОТ ПО ЗАПРАВКЕ / СЛИВУ ТОПЛИВА УБЕДИТЕСЬ В ТОМ, ЧТО ЗОНА ВОКРУГ САМОЛЕТА БЕЗОПАСНА. УБЕДИТЕСЬ В НАЛИЧИИ И ИСПРАВНОСТИ СРЕДСТВ ПРОТИВОПОЖАРНОЙ ЗАЩИТЫ И ЗАЗЕМЛЕНИИ САМОЛЕТА, А ТАКЖЕ НАЛИЧИИ ВБЛИЗИ ИСТОЧНИКА ВОДЫ ДЛЯ СМЫВА ТОПЛИВА В СЛУЧАЕ ЕГО ПРОЛИВА.

ВНИМАНИЕ: ВО ВРЕМЯ ЗАПРАВКИ / СЛИВА ТОПЛИВА НЕ ДОПУСКАЕТСЯ ПРОИЗВОДИТЬ РАБОТЫ В СИСТЕМЕ ЭЛЕКТРОСНАБЖЕНИЯ ИЛИ ПИЛОТАЖНО-НАВИГАЦИОННОГО ОБОРУДОВАНИЯ, ЗАРЯДКУ КИСЛОРОДНОЙ СИСТЕМЫ И ЗАМЕНУ КИСЛОРОДНЫХ БАЛЛОНОВ. НЕ ПРОИЗВОДИТЕ НА САМОЛЕТЕ И РЯДОМ С НИМ РАБОТЫ, КОТОРЫЕ МОГУТ ВЫЗВАТЬ ИСКРООБРАЗОВАНИЕ.

ВНИМАНИЕ: ВО ВРЕМЯ РАБОТЫ БОРТОВОЙ РАДИОЛАКАЦИОННОЙ СТАНЦИИ ПРИБЛИЖЕНИЕ ТОПЛИВОЗАПРАВЩИКА БЛИЖЕ ЧЕМ 60М К НОСУ САМОЛЕТА ЗАПРЕЩАЕТСЯ. ЗАПРАВКА ТОПЛИВОМ ПРИ РАБОТЕ БОРТОВОЙ РАДИОЛАКАЦИОННОЙ СТАНЦИИ ЗАПРЕЩАЕТСЯ (МЕТЕОЛОКАТОР ДОЛЖЕН БЫТЬ ВЫКЛЮЧЕН).

ВНИМАНИЕ: ПРОИЗВОДИТЬ ЗАПРАВКУ / СЛИВ НЕ БЛИЖЕ 30М ОТ ИСТОЧНИКОВ ВЫСОКОЧАСТОТНОГО ИЗЛУЧЕНИЯ.

ВНИМАНИЕ: НА ВРЕМЯ ЗАПРАВКИ САМОЛЕТА ПРОБЛЕСКОВЫЕ МАЯКИ ДОЛЖНЫ БЫТЬ ВЫКЛЮЧЕНЫ.

ПРЕДУПРЕЖДЕНИЕ: ЗАПРАВКА ТОПЛИВОМ МОЖЕТ ВЫЗВАТЬ СУЩЕСТВЕННУЮ ПРОСАДКУ САМОЛЕТА. ПЕРЕД НАЧАЛОМ ЗАПРАВКИ И ВО ВРЕМЯ ЕЕ ПРОВЕДЕНИЯ, УБЕДИТЕСЬ В ОТСУТСТВИИ ПОД САМОЛЕТОМ ЛЮБЫХ ПРЕДМЕТОВ, СПОСОБНЫХ ВЫЗВАТЬ ПОВРЕЖДЕНИЯ В РЕЗУЛЬТАТЕ ЕГО ПРОСАДКИ.

ПРЕДУПРЕЖДЕНИЕ: ПЕРЕД НАЧАЛОМ ЗАПРАВКИ И ВО ВРЕМЯ ЕЕ ПРОВЕДЕНИЯ НЕОБХОДИМО УБЕДИТЬСЯ В ТОМ, ЧТО ТОПЛИВОЗАПРАВЩИК УСТАНОВЛЕН СОГЛАСНО СХЕМЕ (РИС. 8.1) И НЕТ ПРЕГРАД ДЛЯ ВЫЕЗДА ТОПЛИВОЗАПРАВЩИКА ИЗ ЭТОЙ ЗОНЫ ПРИ НЕОБХОДИМОСТИ, А ТАКЖЕ ВОЗМОЖНОСТИ

ЭКСТРЕННОГО УДАЛЕНИЯ ИЗ ОПАСНОЙ ЗОНЫ ДРУГОГО
ОБОРУДОВАНИЯ.

ПРЕДУПРЕЖДЕНИЕ: УБЕДИТЕСЬ В ТОМ, ЧТО ИСПОЛЬЗУЕМОЕ
ЭЛЕКТРООБОРУДОВАНИЕ НЕ ЯВЛЯЕТСЯ ИСТОЧНИКОМ
ВОСПЛАМЕНЕНИЯ. ПРИМЕНЯЙТЕ ОСВЕТИТЕЛЬНЫЕ ПРИБОРЫ
ТОЛЬКО ВЗРЫВОБЕЗОПАСНОГО ТИПА.

ВО ВРЕМЯ ЗАПРАВКИ/СЛИВА ТОПЛИВА ЗАПРЕЩЕНО
ВКЛЮЧЕНИЕ ВНЕШНЕГО ОСВЕЩЕНИЯ САМОЛЕТА.

НЕ ПРОИЗВОДИТЕ НА САМОЛЕТЕ И РЯДОМ С НИМ РАБОТЫ,
КОТОРЫЕ МОГУТ ВЫЗВАТЬ ИСКРООБРАЗОВАНИЕ.

ПРЕДУПРЕЖДЕНИЕ: ОБОРУДОВАНИЕ ДЛЯ ЗАПРАВКИ/СЛИВА
ТОПЛИВА И КРАЙНИЕ ПОВЕРХНОСТИ САМОЛЕТА ДОЛЖНЫ
РАСПОЛАГАТЬСЯ НЕ БЛИЖЕ 15М ДО АЭРОДРОМНЫХ СООРУЖЕНИЙ
И 6М ОТ НАЗЕМНОГО ИСТОЧНИКА ЭЛЕКТРОПИТАНИЯ.

ПРЕДУПРЕЖДЕНИЕ: ПРИ ЗАПРАВКЕ/СЛИВЕ ТОПЛИВА ЗАПРЕЩАЕТСЯ
ИСПОЛЬЗОВАНИЕ БЛИЖЕ 6 М (20 FT) ОТ САМОЛЁТА СЛЕДУЮЩИХ
УСТРОЙСТВ:

-РАДИОСТАНЦИИ;

-РАДИОТЕЛЕФОНЫ (ПЕРЕНОСНЫЕ ИЛИ МОБИЛЬНЫЕ ТЕЛЕФОНЫ);

-ПЕЙДЖЕРЫ;

-ЭЛЕКТРИЧЕСКИЕ ВЫКЛЮЧАТЕЛИ ЛЮБЫХ ЭЛЕКТРИЧЕСКИХ
ПРИБОРОВ, ЗА ИСКЛЮЧЕНИЕМ БЕЗОПАСНЫХ.

ПРЕДУПРЕЖДЕНИЕ: ПРИ ЗАПРАВКЕ/СЛИВЕ ТОПЛИВА НЕ
ПРОИЗВОДИТЕ ПОДКЛЮЧЕНИЕ ОБОРУДОВАНИЯ К ИСТОЧНИКАМ
ЭЛЕКТРИЧЕСКОГО ПИТАНИЯ, РАСПОЛОЖЕННЫМ БЛИЖЕ 15 М (49 FT)
ОТ САМОЛЁТА, ЗА ИСКЛЮЧЕНИЕМ ИСТОЧНИКОВ С
ИСКРОБЕЗОПАСНЫМИ РАЗЪЁМАМИ.

ВНИМАНИЕ: ПЕРЕД ЗАПРАВКОЙ/СЛИВОМ ТОПЛИВА
УБЕДИТЕСЬ, ЧТО ДВИГАТЕЛИ БЫЛИ ВЫКЛЮЧЕНЫ НЕ
МЕНЕЕ ЧЕМ ЗА ПЯТЬ МИНУТ ДО НАЧАЛА ВЫПОЛНЕНИЯ РАБОТЫ И
НА ДИСПЛЕЕ В КАБИНЕ ЭКИПАЖА НЕ ВЫСВЕЧИВАЕТСЯ СИГНАЛ О
ПОЖАРЕ ИЛИ ПЕРЕГРЕВЕ ДВИГАТЕЛЯ.

ВНИМАНИЕ: ВО ВРЕМЯ ЗАПРАВКИ ТОПЛИВОМ ДОПУСКАЕТСЯ
РАБОТА ВСУ. В СЛУЧАЕ ПРОЛИВА ТОПЛИВА НЕМЕДЛЕННО
ВЫКЛЮЧИТЕ ВСУ.

ВНИМАНИЕ: НЕ ПРОЛИВАЙТЕ ТОПЛИВО НА СТОЯНОЧНУЮ
ПЛОЩАДКУ.

ВНИМАНИЕ: ПРИ ЗАПРАВКЕ/СЛИВЕ ТОПЛИВА УБЕРИТЕ ОТ
САМОЛЕТА СРЕДСТВ НАЗЕМНОГО КОДИЦИОНИРОВАНИЯ И
ОБОГРЕВА.

ВНИМАНИЕ: ПЕРСОНАЛУ, НАХОДЯЩЕМУСЯ В ЗОНЕ
ЗАПРАВКИ/СЛИВА ТОПЛИВА, А ТАКЖЕ ТЕМ, КТО ЗАНЯТ
ЗАПРАВКОЙ/СЛИВОМ ТОПЛИВА ЗАПРЕЩАЕТСЯ:

- ИСПОЛЬЗОВАТЬ СПИЧКИ, ЗАЖИГАЛКИ И ДРУГИЕ СРЕДСТВА ПОДЖИГА,
- НОСИТЬ ОБУВЬ, ПОДБИТУЮ ГВОЗДЯМИ ИЛИ С МЕТАЛЛИЧЕСКИМИ ПЛАСТИНАМИ.

ПРИМЕЧАНИЕ: УБЕДИТЕСЬ В ТОМ, ЧТО УПОРНЫЕ КОЛОДКИ НЕ
СОПРИКАСАЮТСЯ С КОЛЕСАМИ. УВЕЛИЧИВШАЯСЯ В РЕЗУЛЬТАТЕ
ЗАПРАВКИ МАССА САМОЛЕТА МОЖЕТ ПОВЛЕЧЬ ЗАКЛИНИВАНИЕ
КОЛОДОК. ЕСЛИ СТОЯНКА НЕ ИМЕЕТ УКЛОНА: ОТОДВИНЬТЕ
ЗАДНЮЮ КОЛОДКУ ПЕРЕДНЕЙ ОПОРЫ ШАССИ ОТ КОЛЕСА И
УБЕДИТЕСЬ, ЧТО КОЛОДКИ НЕ КАСАЮТСЯ КОЛЕС ОСНОВНЫХ ОПОР
ШАССИ.

ЕСЛИ СТОЯНКА ИМЕЕТ УКЛОН: УБЕДИТЕСЬ, ЧТО КОЛОДКИ, РАСПОЛОЖЕННЫЕ НИЖЕ ПО УКЛОНУ, КАСАЮТСЯ КОЛЕС ПЕРЕДНЕЙ ОПОРЫ ШАССИ И УБЕДИТЕСЬ, ЧТО КОЛОДКИ, РАСПОЛОЖЕННЫЕ ВЫШЕ ПО УКЛОНУ, НЕ КАСАЮТСЯ КОЛЕС ПЕРЕДНЕЙ ОПОРЫ ШАССИ И ОСНОВНЫХ ОПОР ШАССИ.

ПРЕДУПРЕЖДЕНИЕ: СОБЛЮДАЙТЕ МЕРЫ БЕЗОПАСНОСТИ ПРИ ПОДЪЕЗДЕ–ОТЪЕЗДЕ СПЕЦАВТОТРАНСПОРТА И ВБЛИЗИ ВС.

4.8.2. ОСНОВНАЯ ИНФОРМАЦИЯ

Топливо на самолёте размещается в трёх кессонных баках.

Суммарный объём топливных баков составляет 15 805 Л., при этом максимально заправляемое количество топлива составляет 12 327 kg (при плотности 0.78 kg/Л).

Таблица 1. Максимально заправляемое количество топлива

Бак	Объем, литры	Объем, галлоны	Масса (при плот. 0,78 кг/л)
Центральный	5665	1496	4419
Левый The left	5070	1338	3954
Правый The right	5070	1338	3954
Всего Total	15805	4172	12327

Для заправки топливной системы допускаются следующие сорта топлива или их смеси в любых соотношениях.

Таблица 2. Допустимые сорта топлива

Сорт топлив:	Стандарт / Спецификация
ТС-1	ГОСТ 10227-86
РТ	ГОСТ 10227-86
JET A	ASTM D1655
JET A-1	ГОСТ Р 52050-2006; ASTM D1655; DEF STAN 91-91; DCSEA 134

ВНИМАНИЕ: ПРИ ТЕМПЕРАТУРЕ НАРУЖНОГО ВОЗДУХА (ТНВ) НИЖЕ 5°C (41°F) ЗАПРАВКА САМОЛЕТА ТОПЛИВОМ

ОСУЩЕСТВЛЯЕТСЯ С ДОБАВЛЕНИЕМ
ПРОТИВОВОДОКРИСТАЛИЗАЦИОННОЙ (ПВК) ЖИДКОСТИ.

Таблица 3. Допустимые ПВК жидкости:

Жидкость	Стандарт / Спецификация	Концентрация
«И»	ГОСТ 8313-88	
«И-М» DIEGME	OCT 54-3-175-73-99 DEF STAN 68-252	0.1 – 0.15 % по объему

4.8.3. ЗАПРАВКА ТОПЛИВОМ В АВТОМАТИЧЕСКОМ РЕЖИМЕ

ПРЕДУПРЕЖДЕНИЕ: СОБЛЮДАЙТЕ МЕРЫ БЕЗОПАСНОСТИ ПРИ
ЗАПРАВКЕ / СЛИВЕ ТОПЛИВА.

ПРИМЕЧАНИЕ: ДЛЯ ДАННОЙ ПРОЦЕДУРЫ АЭРОДРОМНЫЙ
ИСТОЧНИК ПИТАНИЯ ДОЛЖЕН БЫТЬ ПОДСОЕДИНЕН,
БОРТОВАЯ ЭЛЕКТРОСЕТЬ ДОЛЖНА БЫТЬ ЗАПИТАНА И ВКЛЮЧЕНА
СИСТЕМА ЭЛЕКТРОННОЙ ИНДИКАЦИИ.

ПРИМЕЧАНИЕ: ПУНКТЫ ПРОЦЕДУРЫ, ПОМЕЧЕННЫЕ «*», МОГУТ
ВЫПОЛНЯТЬСЯ ОПЕРАТОРОМ ТЗ С ОБЯЗАТЕЛЬНЫМ КОНТРОЛЕМ СО
СТОРОНЫ ЛИЦА, ОТВЕТСТВЕННОГО ЗА ЗАПРАВКУ ТОПЛИВОМ.

4.8.3.1 ПОДГОТОВИТЕЛЬНЫЕ РАБОТЫ

4.8.3.1.1 Убедитесь в том, что самолет и топливозаправщик заземлены и установлен трос выравнивания электрического потенциала топливозаправщика и самолета.

4.8.3.1.2 Проверьте установку упорных колодок.

4.8.3.1.3 Запросите у экипажа или ИТП подтверждение включения стояночного тормоза и подтверждение соответствия норме давления в системе стояночного торможения.

4.8.3.1.4 Убедитесь, что заправляемое топливо соответствует разрешенному к применению сорту, и убедитесь в кондиционности топлива по контрольному талону.

4.8.3.1.5 Снимите крышку топливозаправочной горловины.

ВНИМАНИЕ: ПОДСОЕДИНЯТЬ РАЗДАТОЧНЫЙ КРАН
К ПОВРЕЖДЕННОЙ ТОПЛИВОЗАПРАВОЧНОЙ ГОРЛОВИНЕ
ЗАПРЕЩАЕТСЯ.

4.8.3.1.6 Убедившись в чистоте раздаточного крана, подсоедините его к топливозаправочной горловине.

4.8.3.1.7 Откройте лючок 194С

4.8.3.1.8 Установите стремянку под правым крылом напротив люка 622ВВ

4.8.3.1.9 Откройте люк 622ВВ.

4.8.3.1.10 Снимите крышку со штуцера заправки топливом.

4.8.3.1.11 Проверка работоспособности ФПКУЗ

а) Убедитесь, что все тумблеры фюзеляжного пульта контроля и управления заправкой (ФПКУЗ) находятся в следующих положениях:

- тумблер подачи питания (POWER) в положении OFF;
- тумблер проверки светосигнализации (TEST) в нейтральном положении;
- переключатель задатчика топлива в нейтральном положении;
- тумблер режима заправки (MODE) в положении AUTO;
- тумблер включения/отключения автоматического режима заправки в положении STOP;
- тумблеры открытия/закрытия кранов заправки (VALVES MAN MODE) в положении OFF;

**Руководство по организации наземного обслуживания
воздушных судов ООО «Авиапредприятие «Северсталь»**

- тумблер крана слива (DEFUEL) в нижнем положении и закрыт предохранительной крышкой.
- b) Установите тумблер POWER в положение ON, убедитесь, что:
 - табло READY загорелось зеленым цветом,
 - табло состояния кранов заправки и крана слива CLOSE загорелись зелёным цветом,
 - на цифровом индикаторе PRESELECTED высветилось суммарное количество топлива, в соответствии с показаниями цифрового индикатора TOTAL,
 - цифровой индикатор TOTAL высветил общее количество топлива, имеющегося в баках,
 - цифровые индикаторы количества топлива в баках L, C и R высветили количество топлива, имеющегося соответственно в левом крыльевом, центральном и правом крыльевом баках.
- c) Если табло READY не загорается, а загорается желтым цветом следующее табло:
 - **WATER** - слейте отстой топлива из топливных баков,
 - **OVRFIL** - удалите топливо из дренажных баков через четыре клапана слива,

**ВНИМАНИЕ: ЗАПРАВКА ЗАПРЕЩЕНА! НЕОБХОДИМО
ИНФОРМИРОВАТЬ ПИЛОТА ИЛИ ТЕХПЕРСОНАЛ.**

- **AUTO** - произведите централизованную заправку в ручном режиме **под контролем ИТП или пилота.**
- d) Установите тумблер TEST в положение LAMPS, при этом на пульте должны загореться все табло, а на индикаторах количества топлива должны высветиться цифра 8 во всех разрядах.
- e) Установите тумблер TEST в положение SENS на пять секунд,

при этом должны загореться только табло FULL и OVRFIL.

f) Установите тумблер TEST в нейтральное положение.

g) При отсутствии индикации или её неправильном отображении на ФПКУЗ переведите тумблер POWER в положение OFF и сообщите пилоту или ИТП. 8.1.2

4.8.3.2 ЗАПРАВКА

4.8.3.2.1 На цифровом индикаторе PRESELECTED с помощью переключателя задатчика топлива задайте необходимое для полета количество топлива.

4.8.3.2.2 Установите тумблер включения / отключения автоматического режима заправки в положение START на пять секунд, убедитесь в том, что табло CLOSE погасли и загорелись табло OPEN, после чего верните тумблер в положение STOP, при этом табло OPEN должно погаснуть и загореться табло CLOSE.

4.8.3.2.3 Подсоедините трос заземления шланга топливозаправщика к гнезду заземления штуцера заправки топливом.

4.8.3.2.4 Убедитесь, что наконечник шланга топливозаправщика чистый, и подсоедините его к штуцеру заправки топливом.

ВНИМАНИЕ: ДАВЛЕНИЕ ПОДАЧИ ТОПЛИВА ОТ ТОПЛИВОЗАПРАВЩИКА НЕ ДОЛЖНО ПРЕВЫШАТЬ 50 PSI (3.5 BAR) ПРИ НУЛЕВОМ РАСХОДЕ ЧЕРЕЗ НАСОС ЗАПРАВЩИКА.

4.8.3.2.5 Подайте топливо от топливозаправщика.

4.8.3.2.6 Установите тумблер включения / отключения автоматического режима заправки в положение START.

ВНИМАНИЕ: ПРИ ЗАГОРАНИИ ЖЁЛТЫМ ЦВЕТОМ ТАБЛО WATER

ОСТАНОВИТЕ ЗАПРАВКУ И СЛЕЙТЕ ОТСТОЙ ТОПЛИВА. ПРИ ЗАГОРАНИИ ЖЁЛТЫМ ЦВЕТОМ ТАБЛО OVRFIL ОСТАНОВИТЕ ЗАПРАВКУ И СООБЩИТЕ ПИЛОТУ ИЛИ ИТП

4.8.3.2.7 Если заправка в автоматическом режиме останавливается и загорается жёлтым цветом табло AUTO:

- а) Переведите тумблер включения / отключения автоматического режима заправки в положение STOP.
- б) Выполните централизованную заправку топливом в ручном режиме.

4.8.3.2.8 По достижении в баках заданного количества топлива краны заправки автоматически закрываются, при этом:

- табло OPEN гаснут;
- табло CLOSE загораются зеленым цветом.

При полной заправке бака загорается соответствующее табло FULL зеленого цвета.

4.8.3.2.9 Установите тумблер включения / отключения автоматического режима заправки в положение STOP.

4.8.3.2.10 Проверьте правильность заправки количества топлива в баках L, R, C и суммарного количества TOTAL по цифровым индикаторам.

4.8.3.2.11 Убедитесь, что разница количества топлива в левом и правом крыльевых баках не превышает 100кг. При наличии дисбаланса свыше 100кг сообщите пилоту или ИТП.

4.8.3.2.12 Установите все тумблеры (кроме тумблера POWER) в исходное положение (см. п.1).

4.8.3.2.13 Установите тумблер POWER в положение OFF.

4.8.3.2.14 Запросите экипаж или техперсонал для проверки распределения топлива по бакам и суммарного запаса топлива.

4.8.3.3 ЗАКЛЮЧИТЕЛЬНЫЕ РАБОТЫ

4.8.3.3.1 Дайте указание оператору топливозаправщика на сброс давления в линии подачи топлива.

4.8.3.3.2 Отсоедините трос заземления от гнезда заземления и шланг топливозаправщика от штуцера заправки.

4.8.3.3.3 Закройте крышку штуцера.

4.8.3.3.4 Закройте люки 622ВВ и 194С.

4.8.3.3.5 Уберите стремянку и убедитесь в отсутствии посторонних предметов.

4.8.3.3.6 Отсоедините аэродромный источник электрического питания (при необходимости)

4.8.4. ЗАПРАВКА ТОПЛИВОМ В РУЧНОМ РЕЖИМЕ

(См. Рис. 4.8.2 и 4.8.3)

Данная работа описывает процедуру централизованной заправки самолета топливом в ручном режиме с ФПКУЗ.

Данная работа выполняется только при исправно работающем ФПКУЗ и загорании на нём желтого табло AUTO.

ПРЕДУПРЕЖДЕНИЕ: СОБЛЮДАЙТЕ МЕРЫ БЕЗОПАСНОСТИ ПРИ ЗАПРАВКЕ / СЛИВЕ ТОПЛИВА.

ВНИМАНИЕ: В СЛУЧАЕ ОТКАЗА АВТОМАТИЧЕСКОГО РЕЖИМА ЗАПРАВКИ ПРОИЗВОДИТЬ ЗАПРАВКУ В РУЧНОМ РЕЖИМЕ РАЗРЕШАЕТСЯ ТОЛЬКО ПОД КОНТРОЛЕМ ПИЛОТА ИЛИ ИТП.

ВНИМАНИЕ: В ПЕРВУЮ ОЧЕРЕДЬ ЗАПРАВЬТЕ КРЫЛЬЕВЫЕ БАКИ.

ПРИМЕЧАНИЕ: ПРЕДВАРИТЕЛЬНЫЕ И ЗАКЛЮЧИТЕЛЬНЫЕ РАБОТЫ УКАЗАНЫ В РАЗДЕЛЕ 4.8.1 «ЗАПРАВКА ТОПЛИВА В АВТОМАТИЧЕСКОМ РЕЖИМЕ».

4.8.4.1 ЗАПРАВКА

4.8.4.1.1 Установите тумблер POWER в положение ON.

4.8.4.1.2 Установите тумблер режима заправки (MODE) в положение MAN.

4.8.4.1.3 Откройте кран заправки правого крыльевого бака, установив соответствующий тумблер открытия/закрытия в положение ON на пять секунд.

4.8.4.1.4 Убедитесь в том, что табло CLOSE погасло и загорелось табло OPEN, после чего верните тумблер в положение OFF, при этом табло OPEN должно погаснуть, а табло CLOSE — загореться.

4.8.4.1.5 Подсоедините трос заземления шланга топливозаправщика к гнезду заземления штуцера заправки.

4.8.4.1.6 Убедитесь, что наконечник шланга топливозаправщика чистый и подсоедините его к штуцеру заправки.

ВНИМАНИЕ: ДАВЛЕНИЕ ПОДАЧИ ТОПЛИВА ОТ ТОПЛИВОЗАПРАВЩИКА НЕ ДОЛЖНО ПРЕВЫШАТЬ 50 PSI (3.5 BAR) ПРИ НУЛЕВОМ РАСХОДЕ НАСОСА ЗАПРАВЩИКА.

4.8.4.1.7 Подайте топливо от топливозаправщика.

4.8.4.1.8 Откройте краны заправки крыльевых баков, установив соответствующие тумблеры открытия/закрытия в положение ON.

4.8.4.1.9 Контролируйте количество топлива в баках по соответствующим цифровым индикаторам количества топлива.

4.8.4.1.10 При достижении необходимого количества топлива закройте краны заправки, установив соответствующие тумблеры открытия/закрытия в положение OFF. При этом на ФПКУЗ гаснут табло OPEN и загораются CLOSE зеленого цвета.

4.8.4.1.11 При необходимости заправки центрального бака откройте кран заправки С, установив тумблер открытия/закрытия крана заправки центрального бака в положение ON.

4.8.4.1.12 Когда показание цифрового индикатора TOTAL будет равно необходимому для полета количеству топлива, установите тумблер крана заправки центрального бака в положение OFF.

4.8.4.1.13 Проверьте правильность заправки по цифровым индикаторам количества топлива в баках L, R, C и суммарного количества TOTAL.

4.8.4.1.14 Убедитесь, что разница количества топлива в левом и правом крыльевых баках не превышает 100 кг. При наличии дисбаланса свыше 100 кг сообщите пилоту или ИТП.

4.8.4.1.15 Убедитесь, что тумблеры открытия/закрытия кранов заправки находятся в положении OFF.

4.8.4.1.16 Установите тумблер режима заправки (MODE) в положение AUTO.

4.8.4.1.17 Установите тумблер POWER в положение OFF.

4.8.4.1.18 Запросите экипаж или техперсонал для проверки распределения топлива по бакам и суммарного запаса топлива.

Руководство по организации наземного обслуживания воздушных судов ООО «Авиапредприятие «Северсталь»

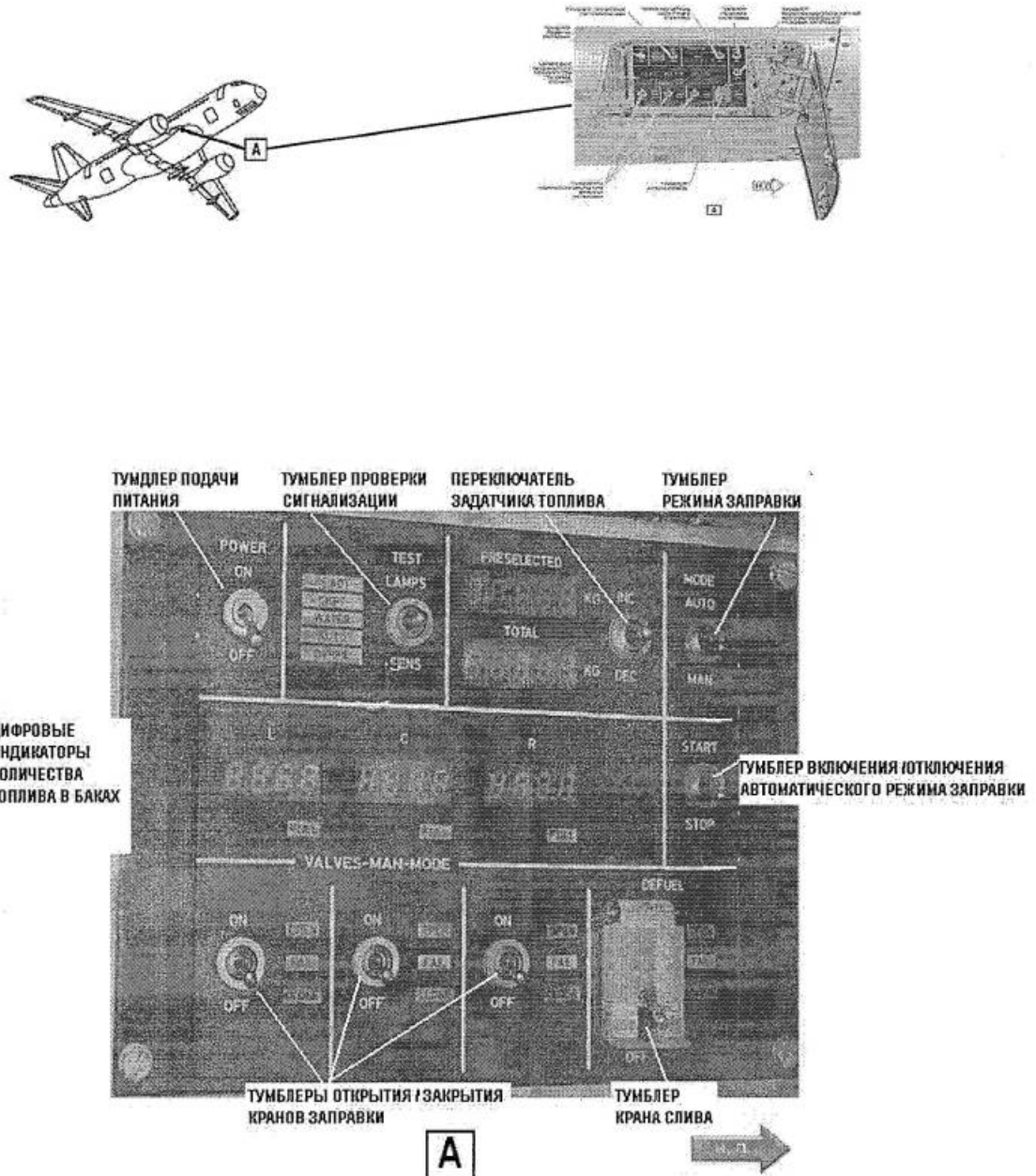


Рисунок 4.8.2 Фюзеляжный Пульт Контроля и Управления Заправкой (ФПКУЗ).

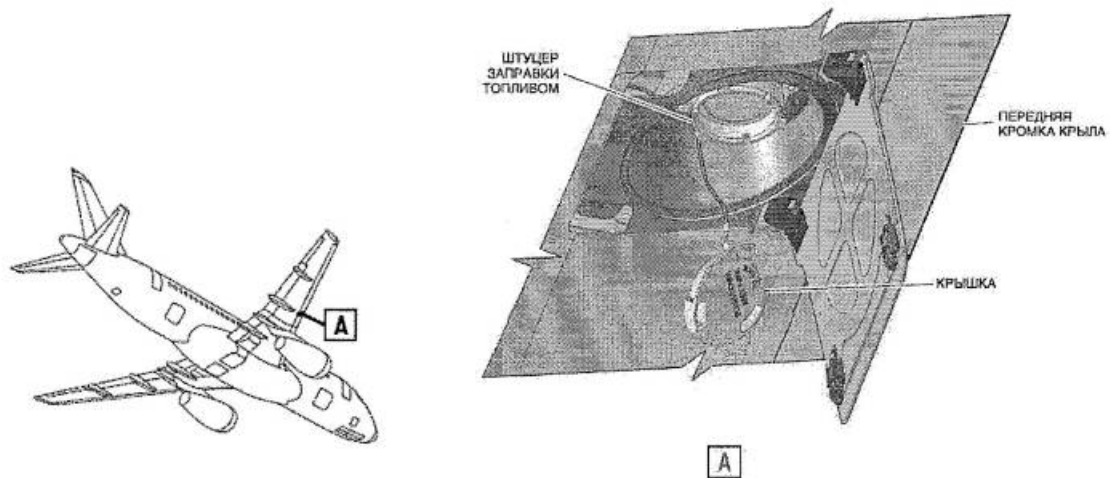


Рисунок 4.8.3 Штуцер централизованной заправки топливом.

4.8.5 СЛИВ ТОПЛИВА

(См. Рис. 4.8.4)

ПРЕДУПРЕЖДЕНИЕ: СОБЛЮДАЙТЕ МЕРЫ БЕЗОПАСНОСТИ ПРИ ЗАПРАВКЕ/СЛИВЕ ТОПЛИВА.

ПРИМЕЧАНИЕ: ДЛЯ ДАННОЙ ПРОЦЕДУРЫ АЭРОДРОМНЫЙ ИСТОЧНИК ПИТАНИЯ ДОЛЖЕН БЫТЬ ПОДСОЕДИНЕН, БОРТОВАЯ ЭЛЕКТРОСЕТЬ ДОЛЖНА БЫТЬ ЗАПИТАНА И ВКЛЮЧЕНА СИСТЕМА ЭЛЕКТРОННОЙ ИНДИКАЦИИ.

4.8.5.1 ПОДГОТОВИТЕЛЬНЫЕ РАБОТЫ

4.8.5.1.1 Откройте люк 194С.

4.8.5.1.2 Установите стремянку под правым крылом напротив люка 622ВВ.

4.8.5.1.3 Откройте люк 622ВВ.

ПРИМЕЧАНИЕ: ПРИ НАЛИЧИИ ОПЦИИ ШТУЦЕРА ЗАПРАВКИ ТОПЛИВОМ НА ЛЕВОЙ КОНСОЛИ КРЫЛА, ВСЕ ОПЕРАЦИИ ВЫПОЛНЯЮТСЯ АНАЛОГИЧНО, ДОСТУП ОБЕСПЕЧИВАЕТСЯ ЧЕРЕЗ ЛЮК 522ВВ.

4.8.5.1.4 Снимите крышку штуцера заправки.

4.8.5.1.5 Заземлите самолет и топливозаправщик.

ВНИМАНИЕ: УБЕДИТЕСЬ, ЧТО НАКОНЕЧНИК ШЛАНГА ТОПЛИВОЗАПРАВЩИКА ЧИСТЫЙ И ПОДСОЕДИНИТЕ ЕГО К ШТУЦЕРУ ЗАПРАВКИ.

4.8.5.1.6 Подключите рукав топливозаправщика к магистрали для приёма топлива с самолёта.

4.8.5.2 СЛИВ ТОПЛИВА

ПРЕДУПРЕЖДЕНИЕ: РАБОТЫ НЕОБХОДИМО ВЫПОЛНЯТЬ ТОЛЬКО В СОПРОВОЖДЕНИИ И ПОД КОНТРОЛЕМ ЭКИПАЖА ИЛИ ИТП.

4.8.5.2.1 Вызовите мнемокадр FUEL на дисплее MFD в кабине пилотов.

4.8.5.2.2 На пульте FUEL потолочного пульта пилотов включите кран перекрестного питания, для чего нажмите кнопку X FEED.

4.8.5.2.3 Установите на ФПКУЗ тумблер POWER в положение ON.

4.8.5.2.4 Откинув предохранительный колпачок переведите на пульте ФПКУЗ тумблер DEFUEL из нижнего положения в верхнее, при этом должно загореться табло OPEN, что свидетельствует об открытии крана централизованного слива.

4.8.5.2.5 На пульте FUEL потолочного пульта пилотов включите основные насосы подкачки левого и правого двигателей, для чего нажмите кнопки MAIN обеих групп насосов.

4.8.5.2.6 Дайте команду топливозаправщику на открытие магистрали приёма топлива с самолёта.

4.8.5.2.7 По окончании процедуры выключите насосы подкачки правого и левого двигателей, для чего повторно нажмите на кнопки MAIN обеих групп насосов, и закройте кран перекрестного питания, повторно нажав на кнопку X FEED.

4.8.5.2.8 Переведите тумблер DEFUEL на ФПКУЗ в положение OFF, при этом должно загореться табло CLOSE, что свидетельствует о закрытии крана централизованного слива.

4.8.5.2.9 Закройте тумблер предохранительным колпачком.

Установите на ФПКУЗ тумблер POWER в положение OFF.

4.8.5.3 ЗАКЛЮЧИТЕЛЬНЫЕ РАБОТЫ

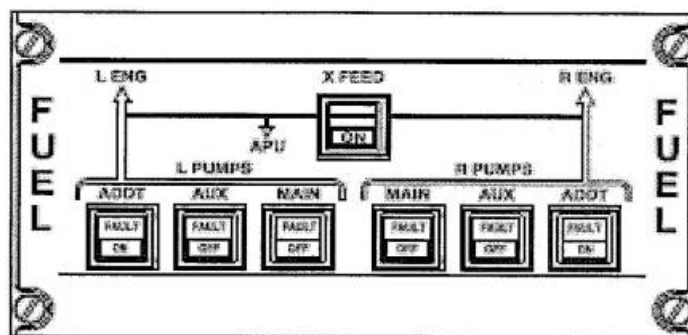
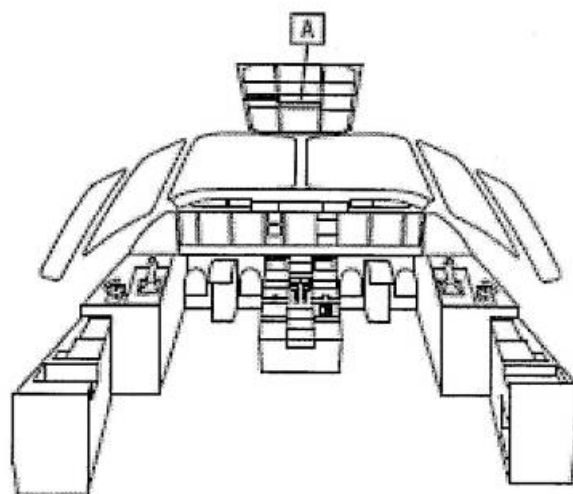
4.8.5.3.1 Отсоедините трос заземления от гнезда заземления и шланг топливозаправщика от заправочного адаптера.

4.8.5.3.2 Установите крышку штуцера заправки топливом.

4.8.5.3.3 Закройте люки 622ВВ и 194С.

4.8.5.3.4 Уберите стремянку и убедитесь в отсутствии посторонних предметов.

4.8.5.3.5 Отсоедините аэродромный источник электрического питания (при необходимости)



A

Пульт управления топливной системы

Рисунок 4.8.4 Пульт управления топливной системы.

4.8.6 СЛИВ ОТСТОЯ ТОПЛИВА

(См. Рис. 4.8.5)

ПРЕДУПРЕЖДЕНИЕ: СОБЛЮДАЙТЕ МЕРЫ БЕЗОПАСНОСТИ ПРИ ОБСЛУЖИВАНИИ ТОПЛИВНОЙ СИСТЕМЫ.

4.8.6.1 ПОДГОТОВИТЕЛЬНЫЕ РАБОТЫ

4.8.6.1.1 Подключите наземный источник электрического питания

4.8.6.1.2 Откройте люки доступа 194Н, 193Н и 194С.

4.8.6.1.3 Установите тумблер POWER на ФПКУЗ в положение ON и убедитесь в том, что табло READY справа от тумблера POWER загорелось зеленым цветом, а табло WATER не горит.

4.8.6.1.4 При загорании табло WATER выполните работы «Слив отстоя топлива» п. 4.8.5.2.

4.8.6.1.5 Установите тумблер POWER в положение OFF и выполните «Заключительные работы» п. 4.8.5.3.

4.8.6.2 СЛИВ ОТСТОЯ ТОПЛИВА

ПРИМЕЧАНИЕ: ПРИ НЕОБХОДИМОСТИ УСТАНОВИТЕ СТРЕМЯНКУ ПОД КЛАПАНОМ СЛИВА ОТСТОЯ ТОПЛИВА ИЗ ДРЕНАЖНЫХ ОТСЕКОВ.

ВНИМАНИЕ: ПОДВОДИТЕ ШТАНГУ ПРИСПОСОБЛЕНИЯ ДЛЯ СЛИВА ОТСТОЯ ТОПЛИВА ПЕРПЕНДИКУЛЯРНО К ПЛОСКОСТИ УСТАНОВКИ КЛАПАНА СЛИВА ВО ИЗБЕЖАНИЕ ПОВРЕЖДЕНИЯ КЛАПАНА И УТЕЧЕК ТОПЛИВА.

ВНИМАНИЕ: ПРИ СЛИВЕ ОТСТОЯ ТОПЛИВА ЧЕРЕЗ КЛАПАН СЛИВА, НАХОДЯЩИЙСЯ РЯДОМ С ФЮЗЕЛЯЖЕМ, ИСПОЛЬЗУЙТЕ ВОРОНКУ ДИАМЕТОМ 60 ММ (2.36 IN) ИЗ КОМПЛЕКТА.

ВНИМАНИЕ: ПРИ НАЛИЧИИ ЛЬДА НА ПОВЕРХНОСТИ КЛАПАНА СЛИВА ОТСТОЯ ТОПЛИВА УДАЛИТЕ ЛЁД МЕХАНИЧЕСКИМ СПОСОБОМ, ЛИБО ВОЗДУХОМ С ТЕМПЕРАТУРОЙ НЕ ВЫШЕ 50 °С (122 °F) ОТ МОТОРНОГО ПОДОГРЕВАТЕЛЯ.

ВНИМАНИЕ: ПРИ ТЕМПЕРАТУРЕ НАРУЖНОГО ВОЗДУХА НИЖЕ МИНУС 20 °С (МИНУС 4 °F) ПОДОГРЕЙТЕ ВОРОНКУ ПРИСПОСОБЛЕНИЯ ДЛЯ СЛИВА ОТСТОЯ ТОПЛИВА ОТ МОТОРНОГО ПОДОГРЕВАТЕЛЯ.

4.8.6.2.1 При помощи приспособления для слива отстоя топлива слейте пробы топлива в количестве 500–1000 ml из топливных баков через клапаны 1-QM281, 2-QM281, 3-QM281, 4-QM281, 5- QM281, 6-QM281, 7-QM281, 8-QM281, 9-QM281, 10-QM281.

ПРИМЕЧАНИЕ: ПРЕДЪЯВИТЕ ПИЛОТУ ИЛИ ИТП ДЛЯ КОНТРОЛЯ ОТСУТСТВИЯ МЕХАНИЧЕСКИХ ПРИМЕСЕЙ ИЛИ ПОЛНОГО ОТСУТСТВИЯ ВОДЫ В ПРОБАХ.

ПРИМЕЧАНИЕ: ВОДА В ТОПЛИВЕ ОПРЕДЕЛЯЕТСЯ В ВИДЕ ПУЗЫРЬКОВ, ИЛИ ДИФРАКЦИЕЙ.

ПРИМЕЧАНИЕ: КЛАПАНЫ (1-QM281) – (10-QM281) ТАКЖЕ ИСПОЛЬЗУЮТСЯ ДЛЯ СЛИВА ОСТАТКОВ ТОПЛИВА ИЗ ТОПЛИВНЫХ БАКОВ ДЛЯ ВЫПОЛНЕНИИ РАБОТ В НИХ.

ПРИМЕЧАНИЕ: КЛАПАНЫ (11-QM281) – (14-QM281) ИСПОЛЬЗУЮТСЯ ТОЛЬКО ДЛЯ СЛИВА ОСТАТКОВ ТОПЛИВА ИЗ ДРЕНАЖНЫХ БАКОВ ДЛЯ ВЫПОЛНЕНИЯ РАБОТ В НИХ.

4.8.6.2.2 Слив отстоя топлива производите до полного отсутствия воды в пробах.

4.8.6.2.3 Убедитесь в том, что табло WATER загорелось зеленым цветом.

4.8.6.2.4 Установите тумблер POWER в положение OFF.

4.8.6.3 ЗАКЛЮЧИТЕЛЬНЫЕ РАБОТЫ

4.8.6.3.1 Очистите зону выполнения работы и убедитесь в отсутствии посторонних предметов.

4.8.6.3.2 Закройте люки 194Н, 193Н и 194С.

4.8.6.3.3 Закройте люки 622ВВ и 194С.

4.8.6.3.4 Уберите стремянку.

4.8.6.3.5 Отсоедините аэродромный источник электрического питания (при необходимости)

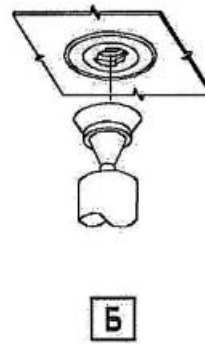
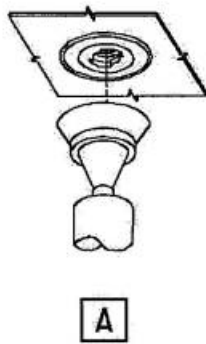
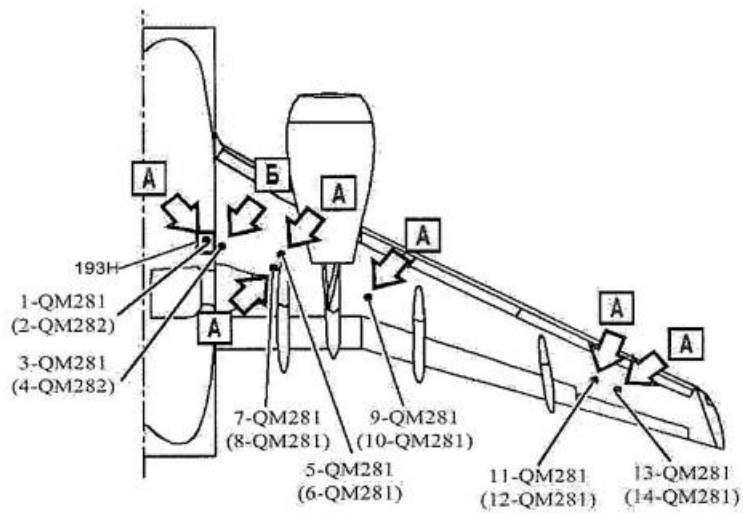


Рисунок 4.8.5 Точки слива отстоя топлива

4.9 ОБСЛУЖИВАНИЕ СИСТЕМЫ ВОДОСНАБЖЕНИЯ И УДАЛЕНИЯ ОТБРОСОВ

(См. Рис.4. 9.1, 4.9.2)

ВНИМАНИЕ: ЗАПРЕЩАЮТСЯ ОДНОВРЕМЕННЫЕ РАБОТЫ С СИСТЕМОЙ УДАЛЕНИЯ ОТБРОСОВ И СИСТЕМОЙ СНАБЖЕНИЯ ПИТЬЕВОЙ ВОДОЙ. ПОДОБНОЕ ЗАГРЯЗНЕНИЕ МОЖЕТ БЫТЬ ОПАСНЫМ ДЛЯ ЗДОРОВЬЯ

ВНИМАНИЕ: ПОЛУЧИТЕ ПОДТВЕРЖДЕНИЕ ОТ ПИЛОТА ИЛИ ИТП, ЧТО ВОДЯНЫЕ КРАНЫ ВО ВСЕХ КУХНЯХ И ТУАЛЕТАХ НАХОДЯТСЯ В ПОЛОЖЕНИИ – КЛАВИШИ НЕ НАЖАТЫ.

ПРЕДУПРЕЖДЕНИЕ: СОБЛЮДАЙТЕ МЕРЫ БЕЗОПАСНОСТИ ПРИ ОБСЛУЖИВАНИИ СИСТЕМЫ ВОДОСНАБЖЕНИЯ И УДАЛЕНИЯ ОТБРОСОВ.

ПРЕДУПРЕЖДЕНИЕ: СОБЛЮДАЙТЕ МЕРЫ БЕЗОПАСНОСТИ ПРИ ПОДЪЕЗДЕ– ОТЪЕЗДЕ СПЕЦАВТОТРАНСПОРТА И ВБЛИЗИ ВС.

4.9.1 ЗАПРАВКА ВОДЯНОГО БАКА

ПРЕДУПРЕЖДЕНИЕ: СИСТЕМУ ВОДОСНАБЖЕНИЯ ЗАПРАВЛЯЙТЕ ПИТЬЕВОЙ ВОДОЙ, СООТВЕТСТВУЮЩЕЙ ГОСТ 2874-82, ЗАПРАВКА СИСТЕМЫ ТЕХНИЧЕСКОЙ ВОДОЙ ЗАПРЕЩАЕТСЯ. ПРИ ЗАПРАВКЕ ПРИМЕНЯЙТЕ ШЛАНГ С НАКОНЕЧНИКОМ ДЛЯ ЗАКРЫТОЙ ЗАПРАВКИ.

ПРИМЕЧАНИЕ: ПОСЛЕ ОКОНЧАНИЯ ЗАПРАВКИ ДОПУСКАЕТСЯ МИГАНИЕ СВЕТОДИОДОВ 1/4, 1/2, 3/4 ИЛИ FULL НА ПАНЕЛИ УПРАВЛЕНИЯ СИСТЕМЫ ВОДОСНАБЖЕНИЯ.

ПРИМЕЧАНИЕ: ПЕРЕХОДНИК - АДАПТЕР ТРЕБУЕТСЯ ДЛЯ ЗАПРАВЩИКОВ РОССИЙСКОГО ПРОИЗВОДСТВА.

4.9.1.1 ПОДГОТОВИТЕЛЬНЫЕ РАБОТЫ

4.9.1.1.1 Откройте люк 161А.

4.9.1.1.2 Откройте заднюю грузовую дверь

4.9.1.1.3 Подключите наземный источник электропитания.

4.9.1.1.4 Проверьте исправность светодиодов на панели водоснабжения, установив поворотный переключатель в положение LAMP TEST.

ВНИМАНИЕ: ПРИ ДОЗАПРАВКЕ УБЕДИТЕСЬ В ОТСУТСТВИИ ПОДТЕКОВ ВОДЫ (В ЗИМНЕЕ ВРЕМЯ – НАЛЕДИ) НА ФЮЗЕЛЯЖЕ ВОКРУГ ЛЮЧКА ВОДОЗАПРАВОЧНОЙ ПАНЕЛИ.

4.9.1.1.5 На блоке управления системой водоснабжения нажмите кнопку-индикатор LAMP TEST.

4.9.1.1.6 Убедитесь в том, что все индикаторы загорелись.

4.9.1.1.7 Нажмите кнопку-индикатор FAULT RESET.

4.9.1.1.8 Убедитесь в том, что на панели состояния системы водоснабжения и удаления отходов в заднем вестибюле не горят кнопки-индикаторы WATER FAULT или WASTE INOP.

4.9.1.1.9 Откройте крышку заправочного штуцера и подсоедините к нему шланг водозаправочной машины.

4.9.1.2 ЗАПРАВКА БАКА

4.9.1.2.1 Поверните поворотный переключатель в положение FULL FILL, 1/4, 1/2

или 3/4, в зависимости от необходимого количества заправляемой воды:

- а) FULL FILL — полная заправка,
- б) 1/2, 1/4, 3/4 — заправка 1/2, 1/4 бака соответственно.

ВНИМАНИЕ: ДАВЛЕНИЕ ВОДЫ НЕ ДОЛЖНО ПРЕВЫШАТЬ 2.4 АТМ. (35 PSI). ПРЕВЫШЕНИЕ УКАЗАННОГО ДАВЛЕНИЯ МОЖЕТ ВЫЗВАТЬ ПОВРЕЖДЕНИЕ СИСТЕМЫ ВОДОСНАБЖЕНИЯ.

4.9.1.2.2 Подайте воду в систему от водозаправщика.

ВНИМАНИЕ: КОНТРОЛИРУЙТЕ КОЛИЧЕСТВО ЗАПРАВЛЯЕМОЙ ВОДЫ ПО ЗАГОРАНИЮ СООТВЕТСТВУЮЩИХ СВЕТОДИОДОВ НА ПАНЕЛИ УПРАВЛЕНИЯ СИСТЕМЫ ВОДОСНАБЖЕНИЯ.

4.9.1.2.3 Убедитесь в том, что на панели управления зажегся индикатор, соответствующий выбранному уровню заправки FULL FILL, 1/4, 1/2 или 3/4.

ПРИМЕЧАНИЕ: ПРИ ПОЛНОСТЬЮ ЗАПРАВЛЕННОМ БАКЕ, ПОСЛЕ ЗАГОРАНИЯ СВЕТОДИОДА FULL FILL (ПОЛНАЯ ЗАПРАВКА), ИЗ ДРЕНАЖНОГО ОТВЕРСТИЯ МОЖЕТ ПОЯВИТЬСЯ СТРУЯ ВОДЫ.

4.9.1.2.4 На панели управления поверните поворотный переключатель в положение FLIGHT READY.

4.9.1.2.5 Отсоедините наконечник шланга от заправочного штуцера.

4.9.1.2.6 Убедитесь, что вода полностью стекла из заправочного штуцера и линии дренажа.

4.9.1.2.7 Закройте крышку заправочного штуцера и убедитесь в её герметичности.

4.9.1.3 ЗАКЛЮЧИТЕЛЬНЫЕ РАБОТЫ

4.9.1.3.1 Вытрите насухо нишу панели наземного обслуживания системы водоснабжения и её лючок чистыми салфетками.

4.9.1.3.2 Отключите наземный источник электропитания (при необходимости).

4.9.1.3.3 Закройте заднюю грузовую дверь (при необходимости).

4.9.1.3.4 Закройте люк 161А.

4.9.2 СЛИВ ВОДЫ ИЗ ВОДЯНОГО БАКА

ПРЕДУПРЕЖДЕНИЕ: СОБЛЮДАЙТЕ МЕРЫ БЕЗОПАСНОСТИ ПРИ ОБСЛУЖИВАНИИ СИСТЕМЫ ВОДОСНАБЖЕНИЯ И УДАЛЕНИЯ ОТБРОСОВ.

4.9.2.1 ПОДГОТОВИТЕЛЬНЫЕ РАБОТЫ

4.9.2.1.1 Откройте лючок 161А.

4.9.2.1.2 Откройте грузовую дверь заднего БГО.

4.9.2.1.3 Подключите наземный источник электропитания.

4.9.2.1.4 На блоке управления системой водоснабжения нажмите кнопку-индикатор LAMP TEST.

4.9.2.1.5 Убедитесь в том, что все индикаторы загорелись.

4.9.2.1.6 Нажмите кнопку-индикатор SYSTEM TEST, после чего отпустите.

4.9.2.1.7 Убедитесь, что индикатор SYSTEM TEST погас.

4.9.2.1.8 Убедитесь в том, что на панели состояния системы водоснабжения и удаления отходов в заднем вестибюле не горит кнопка-индикатор WASTE INOP.

4.9.2.2 СЛИВ ВОДЫ

4.9.2.2.1 Убедитесь в том, что ниша панели наземного обслуживания

системы водоснабжения и штуцеры панели чистые.

4.9.2.2.2 Проверьте исправность светодиодов установив поворотный переключатель в положение LAMP TEST.

4.9.2.2.3 Установите под дренажным отверстием на шп.13 емкость для слива воды объемом не менее 10 литров.

4.9.2.2.4 Откройте крышку заправочного штуцера и подсоедините к нему шланг водозаправочной машины.

4.9.2.2.5 На панели управления установите поворотный переключатель в положение TANK DRAIN.

ПРИМЕЧАНИЕ: ПРИ БОЛЬШОМ ОБЪЕМЕ ВОДЫ В БАКЕ МОЖНО УСКОРИТЬ СЛИВ, ДЛЯ ЧЕГО ВЫПОЛНИТЕ СЛЕДУЮЩИЕ ДЕЙСТВИЯ:

- Переведите тумблер переключения режимов в положение FLIGHT READY.
- Закройте все отсечные клапаны на кухнях и в туалетах.
- Закройте дренажное отверстие на обшивке в отсеке Ф4, пробкой или рукой.
- Нажмите на концевой выключатель панели системы водоснабжения и удерживайте его пять минут, после чего отпустите.
- Переведите тумблер переключения режимов в положение TANK DRAIN.

4.9.2.2.6 На панели управления убедитесь, что ни один из индикаторов FULL FILL, 1/4, 1/2 или 3/4 не горит.

4.9.2.2.7 Дайте воде полностью стечь из трубопроводов, отсоедините наконечник шланга от заправочного штуцера.

4.9.2.2.8 На панели управления установите поворотный переключатель в положение FLIGHT READY.

4.9.2.3 ЗАКЛЮЧИТЕЛЬНЫЕ РАБОТЫ

4.9.2.3.1 Вытрите насухо нишу панели наземного обслуживания системы водоснабжения и её лючок чистыми салфетками.

4.9.2.3.2 Закройте крышку заправочного штуцера и убедитесь в её герметичности.

4.9.2.3.3 Отключите наземный источник электропитания (при

4.9.3 СЛИВ НЕЧИСТОТ ИЗ СЛИВНОГО БАКА

ПРЕДУПРЕЖДЕНИЕ: ПРИ РАБОТЕ С СИСТЕМОЙ УДАЛЕНИЯ ОТБРОСОВ ВСЕГДА НАДЕВАЙТЕ РЕЗИНОВЫЕ ПЕРЧАТКИ.

ПРЕДУПРЕЖДЕНИЕ: СОБЛЮДАЙТЕ МЕРЫ БЕЗОПАСНОСТИ ПРИ ОБСЛУЖИВАНИИ СИСТЕМЫ ВОДОСНАБЖЕНИЯ И УДАЛЕНИЯ ОТБРОСОВ.

ПРЕДУПРЕЖДЕНИЕ: СЛИВАТЬ НЕЧИСТОТЫ ИЗ СЛИВНОГО БАКА ПРИ НЕГЕРМЕТИЧНОМ СОЕДИНЕНИИ СЛИВНОГО ШЛАНГА С ШАРОВЫМ КЛАПАНОМ

ПРИМЕЧАНИЕ: ПЕРЕХОДНИК - АДАПТЕР ТРЕБУЕТСЯ ДЛЯ МАШИН РОССИЙСКОГО ПРОИЗВОДСТВА.

4.9.3.1 ПОДГОТОВИТЕЛЬНЫЕ РАБОТЫ

4.9.3.1.1 Откройте люк 162А.

4.9.3.2 СЛИВ НЕЧИСТОТ ИЗ СЛИВНОГО БАКА

4.9.3.2.1 Наденьте наконечник шланга специальной машины на шаровый клапан и поверните его по часовой стрелке до щелчка.

4.9.3.2.2 Потяните до упора вниз рычаг шарового клапана для его открытия.

4.9.3.2.3 Включите насос специальной машины.

4.9.3.2.4 После слива нечистот, не отсоединяя шланга от шарового клапана, промойте сливной бак.

4.9.3.3 ПРОМЫВКА СЛИВНОГО БАКА

ПРЕДУПРЕЖДЕНИЕ: СЛИВНОЙ БАК ПРОМЫВАЙТЕ ГОРЯЧЕЙ ВОДОЙ.

4.9.3.3.1 Снимите крышку с промывочного штуцера.

4.9.3.3.2 Наденьте наконечник промывочного шланга специальной машины на промывочный штуцер.

4.9.3.3.3 Закройте шаровый клапан, толкнув вверх до упора его рычаг.

4.9.3.3.4 Включите насос промывки специальной машины и залейте 110 L горячей воды.

4.9.3.3.5 Выключите насос промывки.

4.9.3.3.6 Потяните до упора вниз рычаг шарового клапана для его открытия.

4.9.3.3.7 Включите насос спецмашины для отсоса содержимого сливного бака в спецмашину.

4.9.3.3.8 По окончании слива выключите насос спецмашины.

4.9.3.3.9 Отсоедините шланг слива от шарового клапана и шланг промывки от промывочного штуцера и дайте полностью стечь остаткам жидкости.

4.9.3.3.10 Осмотрите панель наземного обслуживания системы удаления отходов и шаровый клапан, убедитесь, что на них нет посторонних предметов (бумаги, тряпок и т.п.).

4.9.3.3.11 Закройте шаровый клапан, толкнув вверх до упора его рычаг.

4.9.3.3.12 Наденьте крышку на промывочный штуцер.

4.9.3.4 ЗАКЛЮЧИТЕЛЬНЫЕ РАБОТЫ

4.9.3.4.1 Удалите грязь и жидкость со стенок лючка 162А, убедитесь в герметичности промывочного штуцера и сливного клапана.

4.9.3.4.2 Закройте лючок 162А.

4.9.4 ДЕЗИНФЕКЦИЯ СИСТЕМЫ УДАЛЕНИЯ ОТБРОСОВ
(выполняется совместно с ИТП)
(в случае необходимости).

ПРЕДУПРЕЖДЕНИЕ: ПРИ РАБОТЕ С
СИСТЕМОЙ УДАЛЕНИЯ ОТБРОСОВ ВСЕГДА НАДЕВАЙТЕ
РЕЗИНОВЫЕ ПЕРЧАТКИ.

ПРИМЕЧАНИЕ: ПЕРЕХОДНИК - АДАПТЕР ТРЕБУЕТСЯ
ДЛЯ ЗАПРАВЩИКОВ РОССИЙСКОГО ПРОИЗВОДСТВА.

ПРЕДУПРЕЖДЕНИЕ: СОБЛЮДАЙТЕ МЕРЫ БЕЗОПАСНОСТИ ПРИ
ОБСЛУЖИВАНИИ СИСТЕМЫ ВОДОСНАБЖЕНИЯ И УДАЛЕНИЯ
ОТБРОСОВ.

4.9.4.1 ПОДГОТОВИТЕЛЬНЫЕ РАБОТЫ

4.9.4.1.1 Подготовьте необходимый инструмент и расходные материалы.

4.9.4.1.2 Откройте люк 162А.

**4.9.4.2 ДЕЗИНФЕКЦИЯ ТРУБОПРОВОДОВ СИСТЕМЫ
УДАЛЕНИЯ ОТБРОСОВ**

ПРЕДУПРЕЖДЕНИЕ: ПРИ ИСПОЛЬЗОВАНИИ СПЕЦИАЛЬНЫХ
МАТЕРИАЛОВ УБЕДИТЕСЬ, ЧТО РАБОЧАЯ ЗОНА ХОРОШО
ВЕНТИЛИРУЕТСЯ. ПРИ ПОПАДАНИИ ОДНОГО ИЗ ЭТИХ МАТЕРИАЛОВ
НА КОЖУ, В РОТ ИЛИ ГЛАЗА:

- ПРОМОЙТЕ ПРОТОЧНОЙ ЧИСТОЙ ВОДОЙ В ТЕЧЕНИЕ 10–15
МИН.,
- ПРИ ИХ РАЗДРАЖЕНИИ ОБРАТИТЕСЬ К ВРАЧУ. НЕ
ВДЫХАЙТЕ ЗАПАХИ, ВЫДЕЛЯЕМЫЕ МАТЕРИАЛАМИ,
- ПРИ ИСПОЛЬЗОВАНИИ СПЕЦИАЛЬНОГО МАТЕРИАЛА НЕ

КУРИТЕ,

- НЕДОПУСТИМО ИСПОЛЬЗОВАНИЕ МАТЕРИАЛА У ОТКРЫТОГО ОГНЯ, ИСКРОВОГО ИСТОЧНИКА ИЛИ ИСТОЧНИКА ТЕПЛА,

- ДАННЫЕ МАТЕРИАЛЫ ОПАСНЫ: ОНИ ТОКСИЧНЫ, ОГНЕОПАСНЫ И РАЗДРАЖАЮТ КОЖУ.

4.9.4.2.1 Подключите к самолёту наземный источник электрического питания.

4.9.4.2.2 Выполните слив бака отбросов (см. п. 9.3).

4.9.4.2.3 Убедитесь по светодиодному табло на панели состояния системы водоснабжения и удаления отбросов, что количество воды в водяном баке не меньше $\frac{1}{4}$.

4.9.4.2.4 Если количество воды в водяном баке меньше $\frac{1}{4}$, выполните заправку водяного бака.

А. Очистка трубопроводов системы удаления отбросов с применением химической жидкости и дробленого льда.

ПРИМЕЧАНИЕ: НАЧИНАЙТЕ ВЫПОЛНЕНИЕ
ПРОЦЕДУРЫ С ПЕРЕДНЕГО ТУАЛЕТА.

- 1) Нажмите на кнопку переключателя смыва и смойте из унитаза.
- 2) Высыпьте 2 литра дроблёного льда в чашу унитаза.

ПРИМЕЧАНИЕ: ЛЁД ДОЛЖЕН БЫТЬ РАЗДРОБЛЕН, НЕ ИСПОЛЬЗУЙТЕ ЛЁД В КУБИКАХ.

- 3) Вылейте 1 литр химической жидкости в чашу унитаза и активируйте смыв туалета два раза.
- 4) Выполните вышеуказанные процедуры для заднего туалета.
- 5) Через 30 мин. нажмите на кнопку переключателя смыва и смойте из унитаза во всех туалетах три раза.

ПРИМЕЧАНИЕ: НАЧИНАЙТЕ
ПРОЦЕДУРЫ С

ВЫПОЛНЕНИЕ
ПЕРЕДНЕГО ТУАЛЕТА.

- б) Выполните работу по сливу бака отбросов (см п.4. 9.3.2).

4.9.4.3 ДЕЗИНФЕКЦИЯ СЛИВНОГО БАКА

4.9.4.3.1 Снимите крышку с промывочного штуцера и подсоедините к штуцеру наконечник шланга машины для обработки санузлов.

4.9.4.3.2 Заправьте не менее 128 л (не более 170 л) химжидкости в сливной бак.

ПРИМЕЧАНИЕ: КОЛИЧЕСТВО ХИМЖИДКОСТИ ПРИ ЗАПРАВКЕ
КОНТРОЛИРУЙТЕ ПО РАСХОДОМЕРУ МАШИНЫ.

4.9.4.3.3 Переключите двигатель насоса машины на отсос остатка химжидкости из трубопровода промывки в бак машины.

4.9.4.3.4 Отсоедините наконечник шланга от промывочного штуцера и наденьте крышку на штуцер.

ВНИМАНИЕ: УБЕДИТЕСЬ В ОТСУТСТВИИ ТЕЧИ ЖИДКОСТИ ИЗ – ПОД
ШАРОВОГО КЛАПАНА.

4.9.4.3.5 Выполните слив бака системы удаления отбросов (см. п. 9.3).

4.9.4.3.6 Очистите зону выполнения работы, уберите инструменты и убедитесь в отсутствии посторонних предметов.

4.9.4.3.7 Удалите грязь и жидкость со стенок лючка 162А, убедитесь в герметичности промывочного штуцера и сливного клапана.

4.9.4.3.8 Закройте лючок 162А.

4.9.4.3.9 Отключите от самолёта наземный источник электрического питания (при необходимости).

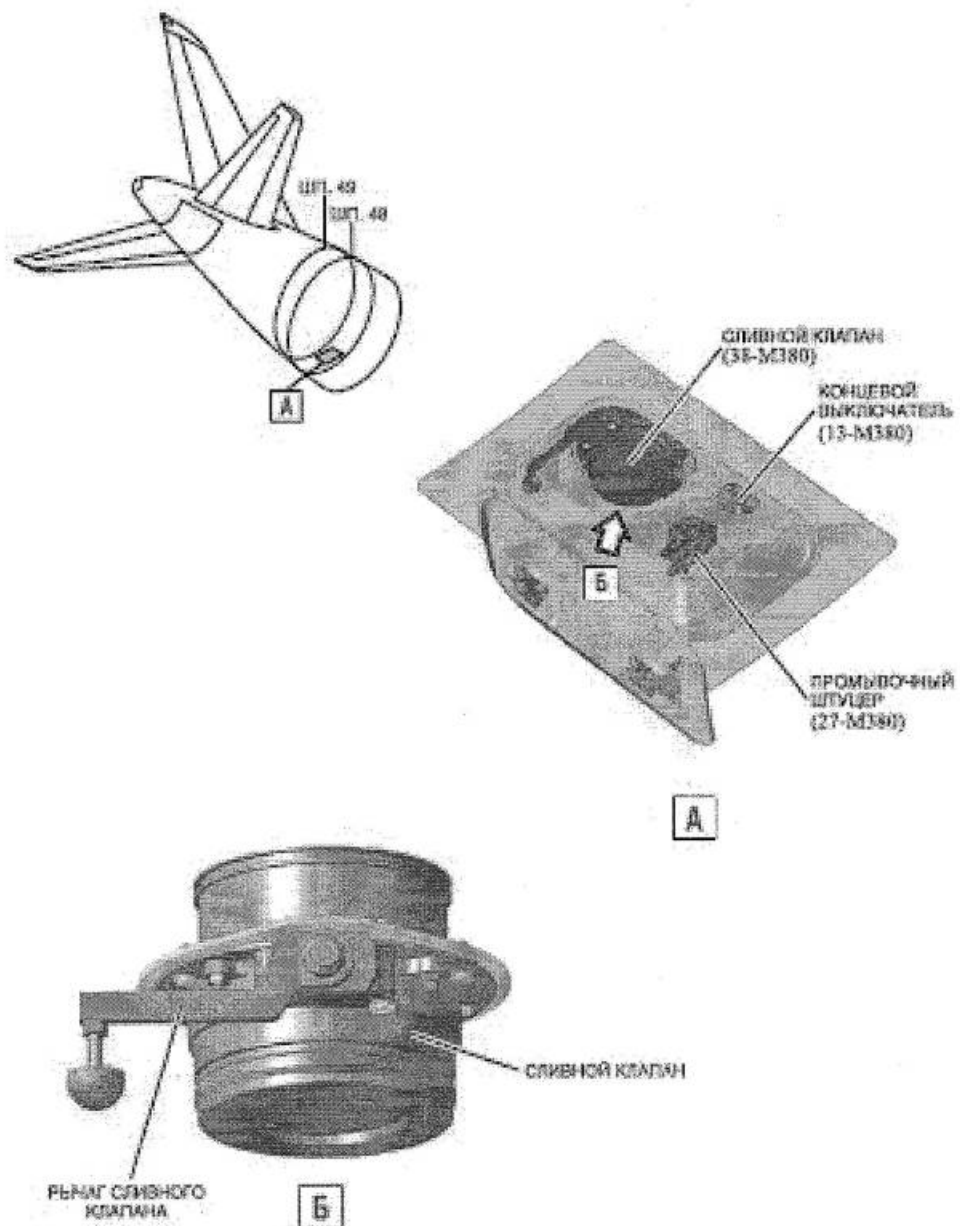


Рисунок 301 – Панель наземного обслуживания системы удаления отходов

Рисунок 4.9.2 Панель системы удаления отходов

4.9.5 ОСОБЕННОСТИ ОБСЛУЖИВАНИЯ СИСТЕМЫ ВОДОСНАБЖЕНИЯ И УДАЛЕНИЯ ОТБРОСОВ ПРИ НИЗКИХ ТЕМПЕРАТУРАХ

(См. Рис. 4.9.5а- 4.9.5г)

ВНИМАНИЕ: ПРИ ОТРИЦАТЕЛЬНОЙ ТЕМПЕРАТУРЕ НАРУЖНОГО ВОЗДУХА ОСТАТКИ ВОДЫ ИЗ СИСТЕМЫ СЛИВАЙТЕ СРАЗУ ЖЕ ПОСЛЕ ОСТАНОВКИ ДВИГАТЕЛЕЙ ДО ОХЛАЖДЕНИЯ БАКА.

ВНИМАНИЕ: ПРИ ОТРИЦАТЕЛЬНОЙ ТЕМПЕРАТУРЕ НАРУЖНОГО ВОЗДУХА СЛИВАЙТЕ НЕЧИСТОТЫ ИЗ СЛИВНЫХ БАКОВ И ПРОМЫВАЙТЕ БАКИ ДО ОХЛАЖДЕНИЯ ФЮЗЕЛЯЖА.

ВНИМАНИЕ: ПРИ ОТРИЦАТЕЛЬНОЙ ТЕМПЕРАТУРЕ НАРУЖНОГО ВОЗДУХА ЗАПРАВЛЯЙТЕ СЛИВНЫЕ БАКИ ХИМЖИДКОСТЬЮ ТОЛЬКО ПОСЛЕ ПРОГРЕВА ФЮЗЕЛЯЖА ОТ НАЗЕМНЫХ ИЛИ БОРТОВЫХ СРЕДСТВ.

ВНИМАНИЕ: ПРИ ОТРИЦАТЕЛЬНОЙ ТЕМПЕРАТУРЕ НАРУЖНОГО ВОЗДУХА ЗАПРАВКУ ВОДЯНОГО БАКА ОСУЩЕСТВЛЯЙТЕ ВОДОЙ, ПОДОГРЕТОЙ ДО ТЕМПЕРАТУРЫ 25–50° С, ТОЛЬКО ПОСЛЕ ПРЕДВАРИТЕЛЬНОГО ПРОГРЕВА САМОЛЁТА.

ВНИМАНИЕ: ПЕРЕД ЗАПРАВКОЙ ПРИ ОТРИЦАТЕЛЬНОЙ ТЕМПЕРАТУРЕ УБЕДИТЕСЬ, ЧТО АЗС F5–37 ЭЛЕКТРООБОГРЕВА ШТУЦЕРА ЗАПРАВКИ ВКЛЮЧЕН.

ПРИМЕЧАНИЕ: ДАННАЯ ПРОЦЕДУРА ОПИСЫВАЕТ ОСОБЕННОСТИ ЭКСПЛУАТАЦИИ СИСТЕМЫ ВОДОСНАБЖЕНИЯ И УДАЛЕНИЯ ОТХОДОВ ПРИ ТЕМПЕРАТУРЕ

ОКРУЖАЮЩЕЙ СРЕДЫ ОТ 0 °С ДО МИНУС 40 °С (ОТ 32° ДО МИНУС 40 °F).

4.9.5.1 Заправка воды при низких температурах

А. ПОДГОТОВИТЕЛЬНЫЕ РАБОТЫ

ВНИМАНИЕ: ЗАПРОСИТЕ ИТП И ПОЛУЧИТЕ ПОДТВЕРЖДЕНИЕ, ЧТО ВЫПОЛНЕНЫ РАБОТЫ ПО ПОДГОТОВКЕ САМОЛЁТА К ТЕХНИЧЕСКОМУ ОБСЛУЖИВАНИЮ ПРИ НИЗКИХ ТЕМПЕРАТУРАХ.

4.9.5.1.1 Подготовьте к работе самолетные системы сигнализации и отображения информации.

ПРЕДУПРЕЖДЕНИЕ: РАБОТЫ НЕОБХОДИМО ВЫПОЛНЯТЬ ТОЛЬКО В СОПРОВОЖДЕНИИ И ПОД КОНТРОЛЕМ ЭКИПАЖА ИЛИ ИТП.

ВНИМАНИЕ: ЕСЛИ НА ЛЮЧКАХ ИЛИ НА КРЫШКАХ ШТУЦЕРОВ ОБРАЗОВАЛАСЬ НАЛЕДЬ, НЕ ПРИМЕНЯЙТЕ СИЛУ ДЛЯ ОТКРЫТИЯ ИЛИ ДЛЯ СКАЛЫВАНИЯ ЛЬДА. ИСПОЛЬЗУЙТЕ ГОРЯЧИЙ ВОЗДУХ ДЛЯ ПРОГРЕВА.

4.9.5.1.2 Откройте люки 161А и 162А.

Б. ЗАПРАВКА БАКА СИСТЕМЫ ВОДОСНАБЖЕНИЯ ПРИ НИЗКИХ ТЕМПЕРАТУРАХ

4.9.5.1.3 Убедитесь в работоспособности штуцера заправки бака.

ВНИМАНИЕ: ПЕРЕД ЗАПРАВКОЙ ВОДОЙ ПРИ ОТРИЦАТЕЛЬНОЙ ТЕМПЕРАТУРЕ УБЕДИТЕСЬ, ЧТО ЭЛЕКТРООБОГРЕВ ЗАПРАВОЧНОГО ШТУЦЕРА ЗАПРАВКИ ВКЛЮЧЕН.

ВНИМАНИЕ: ПРИ ОТРИЦАТЕЛЬНОЙ ТЕМПЕРАТУРЕ НАРУЖНОГО ВОЗДУХА ЗАПРАВКУ ВОДЯНОГО БАКА ОСУЩЕСТВЛЯЙТЕ ВОДОЙ, ПОДОГРЕТОЙ ДО ТЕМПЕРАТУРЫ 25–50 °С (77–122 °F) ТОЛЬКО ПОСЛЕ ПРЕДВАРИТЕЛЬНОГО ПРОГРЕВА САМОЛЁТА.

ВНИМАНИЕ: ПРИ ОБРАЗОВАНИИ ЛЕДЯНОЙ ПРОБКИ В ЗАПРАВОЧНОМ ШТУЦЕРЕ ДОПУСКАЕТСЯ ОБОГРЕВ ШТУЦЕРА ПРИ ПОМОЩИ МОТОРНОГО ПОДОГРЕВАТЕЛЯ.

4.9.5.1.4 Осуществите заправку водяного бака водой, подогретой до температуры 25-50° С (77-122°F) (см.п.4.9.1).

4.9.5.1.5 Закройте крышку штуцера заправки не ранее, чем через семь минут после отстыковки рукава заправочной машины.

4.9.5.1.6 Перед закрытием крышки штуцера заправки бака, убедитесь в отсутствии на нём капель воды.

4.9.5.1.7 После заправки системы водоснабжения, убедитесь визуально в герметичности штуцера заправки.

ВНИМАНИЕ: ПРИ СЛИВЕ ВОДЫ ИЗ СИСТЕМЫ ВОДОСНАБЖЕНИЯ СРАЗУ ПОСЛЕ ЗАПРАВКИ СИСТЕМЫ ВОДОСНАБЖЕНИЯ ВОДОЙ, ВОЗМОЖНО ОБМЕРЗАНИЕ СЛИВНОГО КЛАПАНА. ДЛЯ СЛИВА ВОДЫ НЕОБХОДИМО ВЫДЕРЖАТЬ САМОЛЕТ ПРИ РАБОТАЮЩЕЙ КСКВ ИЛИ С ПОМОЩЬЮ МОТОРНОГО ОБОГРЕВАТЕЛЯ ПРОГРЕТЬ ЗОНУ УСТАНОВКИ СЛИВНОГО КЛАПАНА ДЛЯ ОБЕСПЕЧЕНИЯ ПОЛОЖИТЕЛЬНЫХ ТЕМПЕРАТУР В ПОДПОЛЬНОМ ПРОСТРАНСТВЕ И ОТТАИВАНИЯ СЛИВНОГО КЛАПАНА.

4.9.5.1.8 Вытрите насухо панель системы водоснабжения и внутреннюю

поверхность лючка а также зону вокруг панели перед закрытием.

С. ЗАКЛЮЧИТЕЛЬНЫЕ РАБОТЫ.

4.9.5.1.9 Отсоедините наземный источник электрического питания (при необходимости).

4.9.5.1.10 Уберите от самолёта моторный подогреватель (при необходимости) и убедитесь, что площадь вокруг самолёта чиста.

4.9.5.1.11 Убедитесь, что на панелях системы водоснабжения и удаления отходов нет наледи, подтеков и посторонних предметов.

4.9.5.1.12 Закройте люки 161А и 162А.

4.9.5.2 Слив воды (последний полёт за день, но не транзитная стоянка).

ВНИМАНИЕ: МАКСИМАЛЬНОЕ ВРЕМЯ ОТ ПОСАДКИ ДО НАЧАЛА СЛИВА ИЗ ВС НЕ ДОЛЖНО ПРЕВЫШАТЬ 20 МИНУТ.

ВНИМАНИЕ: СЛИВ СИСТЕМЫ ВОДОСНАБЖЕНИЯ И УДАЛЕНИЯ ОТХОДОВ ИЗ ВС ПРОИЗВОДИТЬ ПРИ РАБОТАЮЩЕЙ СКВ И СИСТЕМЕ РЕЦИРКУЛЯЦИИ ВОЗДУХА И ВКЛЮЧЕННОМ ЭЛЕКТРОПИТАНИИ.

ВНИМАНИЕ: ПРИ ПОСТАНОВКЕ САМОЛЁТА НА ДЛИТЕЛЬНУЮ СТОЯНКУ ПРИ ТНВ НИЖЕ 0 °С (32 °F), УБЕДИТЕСЬ, ЧТО ВОДА ПОЛНОСТЬЮ СЛИТА ИЗ СИСТЕМЫ ВОДОСНАБЖЕНИЯ, В ПРОТИВНОМ СЛУЧАЕ ОСТАВШАЯСЯ ПОД ЗАКРЫТЫМ ШТУЦЕРОМ ВОДА ЗАМЁРЗНЕТ, ЧТО ПРИВЕДЕТ К ПОВРЕЖДЕНИЮ СИСТЕМЫ.

ПРЕДУПРЕЖДЕНИЕ: РАБОТЫ НЕОБХОДИМО ВЫПОЛНЯТЬ ТОЛЬКО В СОПРОВОЖДЕНИИ И ПОД КОНТРОЛЕМ ЭКИПАЖА ИЛИ ИТП.

4.9.5.2.1 При длительной стоянке (свыше четырёх часов) с выключенными двигателями и ВСУ в условиях отрицательных температур, выполните следующие процедуры:

- а) Установите ёмкость объемом не менее 15 л под передним дренажным фланцем системы водоснабжения.
- б) Откройте дверь заднего БГО.

ВНИМАНИЕ: Если на контроллере системы водоснабжения сигнализаторы FWD DRAIN VALVE и AFT DRAIN VALVE, и на панели состояния системы водоснабжения и удаления отходов сигнализатор FAULT, отображают импульсный сигнал, это означает, что система водоснабжения не работоспособна и требуется ремонт до следующего полета. Для проверки контроллера LCM в режиме TEST нажатие кнопок WATER FAULT и SELF TEST должно осуществляться кратковременно.

4.9.5.2.2 Убедитесь, что сливные клапаны в передней и задней частях фюзеляжа в открытом положении (нет импульсных сигналов сигнализаторов FWD DRAIN VALVE и AFT DRAIN VALVE на контроллере системы водоснабжения и FAULT на панели состояния системы водоснабжения и удаления отходов).

4.9.5.2.3 Закройте дверь заднего БГО.

4.9.5.2.4 Убедитесь, что краны перекрывных клапанов в туалетах и кухнях находятся в положении ON.

4.9.5.2.5 Снимите приготовители напитков, откройте кофейный кран для выпуска внутреннего давления и слейте из них воду.

ПРИМЕЧАНИЕ: ПРИГОТОВИТЕЛИ НАПИТКОВ ХРАНИТЬ В ТЁПЛОМ ПОМЕЩЕНИИ.

4.9.5.2.6 Откройте крышку штуцера заправки бака и подсоедините к нему шланг водозаправочной машины.

4.9.5.2.7 Поверните поворотный переключатель панели управления системы водоснабжения в положение TANK DRAIN.

4.9.5.2.8 Убедитесь, что вода сливается из переднего сливного отверстия

и штуцера заправки бака.

4.9.5.2.9 Через 16 минут поверните поворотный переключатель панели управления системы водоснабжения в положение FLIGHT READY.

4.9.5.2.10 Отсоедините шланг водозаправочной машины от штуцера заправки бака.

4.9.5.2.11 Убедитесь в течение пяти минут, что из переднего сливного отверстия и штуцера заправки бака не капает вода.

4.9.5.2.12 Закройте все перекрывные клапаны на кухнях и в туалетах, переведя их краны в положение OFF.

ВНИМАНИЕ: ДАВЛЕНИЕ АЗОТА НЕ ДОЛЖНО ПРЕВЫШАТЬ 2.4 АТМ (35 PSIG).

4.9.5.2.13 Создайте давление в системе снабжения питьевой водой от наземного источника сжатого воздуха или азота, для чего переведите тумблер переключения режимов в положение FLIGHT READY и подайте сжатый воздух или азот через штуцер наддува панели управления системы водоснабжения.

4.9.5.2.14 Откройте перекрывной клапан любого из кухонных модулей, переведя его кран в положение ON.

4.9.5.2.15 Откройте соответствующий водяной кран и оставьте его в открытом положении до момента, когда из линии будет выходить только воздух, после чего закройте кран.

4.9.5.2.16 Откройте перекрывной клапан любого из туалетных модулей, переведя его кран в положение ON.

4.9.5.2.17 В туалетных модулях установите на водяном кране переключатель подачи холодной / горячей воды в среднее положение.

4.9.5.2.18 Откройте соответствующий водяной кран и оставьте его в открытом положении до момента, когда из линии будет выходить только воздух, после чего закройте кран.

4.9.5.2.19 Повторите вышеуказанные процедуры во всех туалетных и кухонных модулях. При сливе воды в туалетных модулях необходимо также нажимать кнопку смыва унитаза до прекращения течи воды.

ПРИМЕЧАНИЕ: ПОСЛЕ ЗАВЕРШЕНИЯ СЛИВА ВОДЫ ИЗ ОТСЕКА Ф2 ДОПУСКАЕТСЯ ОТКРЫТИЕ ДВЕРИ ПЕРЕДНЕГО БГО.

4.9.5.2.20 Для слива остатков воды из бака системы снабжения питьевой водой необходимо, после создания давления в системе снабжения питьевой водой, переведите тумблер переключения режимов в положение TANK DRAIN. Рекомендуется повторить эту операцию через 7-10 минут.

4.9.5.2.21 Для слива воды из водяных фильтров и магистралей подачи воды, выполните следующие действия:

- a) Закройте перекрывные клапаны туалетных модулей.
- b) Снимите панели доступа к сливным клапанам кухонных модулей G1 и G2.
- c) Откройте сливные клапаны для полного слива воды из водяных фильтров и магистралей подачи воды к фильтрам и кофеваркам.
- d) Закройте сливные клапаны и установите панели доступа на место.
- e) Поднимите вверх кольцо на клапане автоматического слива и убедитесь что вся вода удалена из сливного трубопровода.
- f) Откройте перекрывные клапаны туалетных модулей.

4.9.5.2.22 Переведите тумблер переключения режимов в положение TANK DRAIN.

4.9.5.2.23 Закройте дренажный фланец жаростойким материалом (пробкой).

4.9.5.2.24 Установите ёмкость объёмом не менее 2 л под задним дренажным фланцем.

4.9.5.2.25 Подключите внешний источник сжатого воздуха или азота и начните нагнетание.

4.9.5.2.26 Прекратите подачу воздуха или азота, когда из переднего и заднего дренажного фланца будет выходить только воздух. Снимите пробку с дренажного фланца.

4.9.5.2.27 Отсоедините наземный источник сжатого воздуха или азота.

4.9.5.2.28 Переведите тумблер переключения режимов в положение FLIGHT READY. Через одну минуту закройте крышку штуцера заправки бака.

4.9.5.2.29 Если выполнение процедуры слива воды из системы водоснабжения невозможно, обеспечьте обогрев гермокабины самолёта изнутри при помощи моторного подогревателя.

4.9.5.2.30 Выполните процедуру слива бака отходов.

ПРИМЕЧАНИЕ: ДО ОКОНЧАНИЯ СЛИВА ИЗ БАКОВ НЕ РЕКОМЕНДУЕТСЯ ОТКРЫВАТЬ ДВЕРЬ ЗАДНЕГО БГО.

4.9.5.2.31 Отсоедините наземный источник электрического питания (при необходимости).

4.9.5.2.32 Уберите от самолёта кондиционер (при необходимости) и убедитесь, что площадь вокруг самолёта чиста.

4.9.5.2.33 Убедитесь, что на панелях системы водоснабжения и удаления отходов нет наледи, подтеков и посторонних предметов.

4.9.5.2.34 Закройте люки 161А и 162А.

4.9.5.3 Хранение воды в системе водоснабжения ВС при транзитной стоянке в условиях низкой температуры.

ВНИМАНИЕ: ПРИ ДЛИТЕЛЬНОЙ ТРАНЗИТНОЙ СТОЯНКЕ ВНУТРИ ВС ДОЛЖНА ПОДДЕРЖИВАТЬСЯ ПОЛОЖИТЕЛЬНАЯ ТЕМПЕРАТУРА. ГРУЗОЛЮКИ ДОЛЖНЫ БЫТЬ ЗАКРЫТЫ ИЛИ ОТКРЫВАТЬСЯ ПО НЕОБХОДИМОСТИ, НА КОРОТКИЕ ПРОМЕЖУТКИ ВРЕМЕНИ.

ВНИМАНИЕ: ЕСЛИ ЭТО НЕВОЗМОЖНО ВЫПОЛНИТЕ СЛИВ ВОДЫ (п.4.9.5.2).

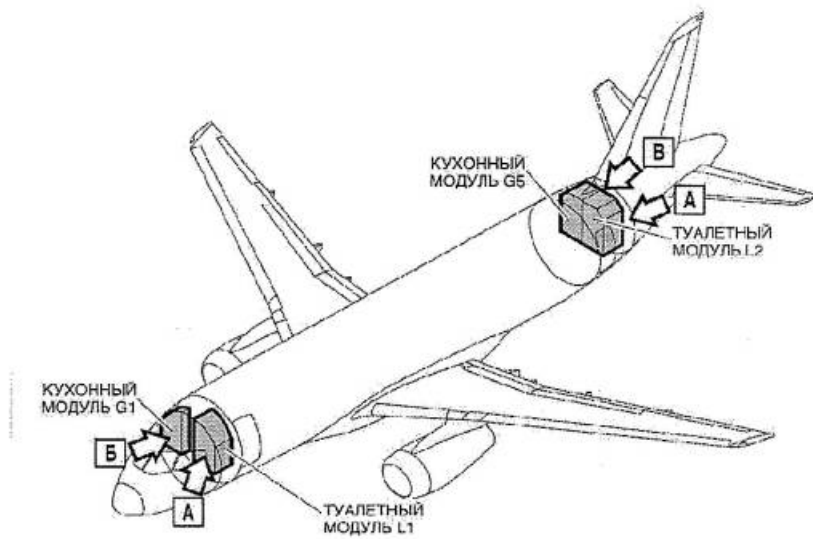


Рисунок 4.9.5а Расположение кухонных и туалетных модулей

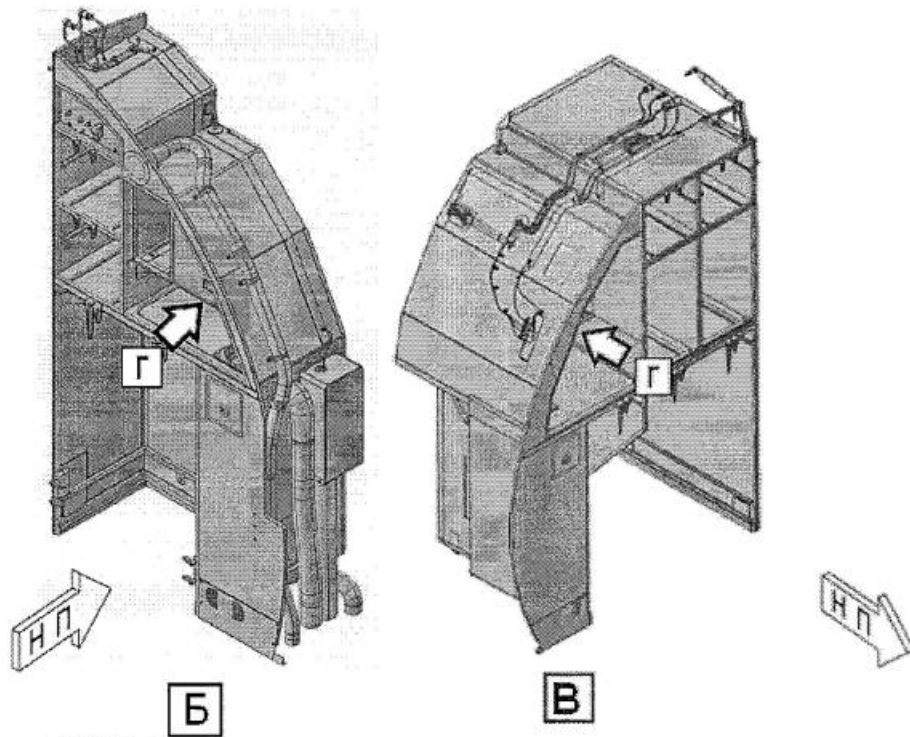
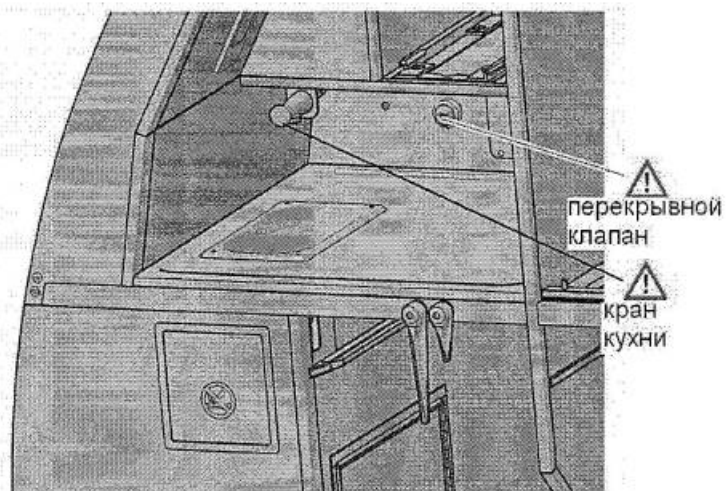


Рисунок 4.9.56 Расположение отсеков месторасположения перекрывных клапанов и кранов в кухонных модулях



Г

Рисунок 4.9.4в Расположение перекрывных клапанов и кранов в кухонных модулях



Рисунок 4.9.5г Расположение перекрывных клапанов в туалетных модулях

4.10 БУКСИРОВКА САМОЛЕТА ЗА ПЕРЕДНЮЮ ОПОРУ

(См. Рис. 4.10.1 - 4.10.3)

4.10.1 МЕРЫ БЕЗОПАСНОСТИ ПРИ БУКСИРОВКЕ

ВНИМАНИЕ: ТЕХНОЛОГИЯ ВЫПОЛНЕНИЯ БУКСИРОВКИ ВС, ВЫПОЛНЯТЬ В СООТВЕТСТВИИ С РУКОВОДСТВОМ ПО БУКСИРОВКЕ ВС ТИПА RRJ-95.

ПРИМЕЧАНИЕ: В ДАННОМ РАЗДЕЛЕ ОПИСАНЫ СТАНДАРТНЫЕ РЕКОМЕНДАЦИИ ПРОИЗВОДИТЕЛЯ ВС ПО БУКСИРОВКЕ, ОПИСАННЫЕ В РУКОВОДСТВЕ ПО ТЕХНИЧЕСКОЙ ЭКСПЛУАТАЦИИ САМОЛЕТА.

ПРЕДУПРЕЖДЕНИЕ: К БУКСИРОВКЕ САМОЛЁТА ДОПУСКАЕТСЯ ПЕРСОНАЛ, ИЗУЧИВШИЙ ДОКУМЕНТЫ ПО ЭКСПЛУАТАЦИИ СРЕДСТВ НАЗЕМНОГО ОБСЛУЖИВАНИЯ, ИСПОЛЪЗУЕМЫХ ПРИ БУКСИРОВКЕ, И ДАННЫЙ РАЗДЕЛ РУКОВОДСТВА.

ВНИМАНИЕ: ПЕРЕД БУКСИРОВКОЙ УБЕДИТЕСЬ, ЧТО:

- КОЛЁСА ШАССИ НЕ ИМЕЮТ ВИДИМЫХ ПОВРЕЖДЕНИЙ;
- ДВЕРИ, КРЫШКИ ЛЮКОВ, СТВОРКИ КАПОТОВ ВЕНТИЛЯТОРОВ И СТВОРКИ РЕВЕРСНЫХ УСТРОЙСТВ ДВИГАТЕЛЕЙ ЗАКРЫТЫ;
- ПРЕДОХРАНИТЕЛЬНЫЕ ШТЫРИ ВЫПУЩЕННОГО ПОЛОЖЕНИЯ ПЕРЕДНЕЙ И ОСНОВНЫХ ОПОР ШАССИ УСТАНОВЛЕННЫ;
- ДАВЛЕНИЕ В ШИНАХ КОЛЕС ВИЗУАЛЬНО В ПРЕДЕЛАХ ДОПУСТИМОГО;
- ОБЖАТИЕ АМОРТИЗАЦИОННЫХ СТОЕК ВИЗУАЛЬНО В ПРЕДЕЛАХ ДОПУСТИМОГО.

ПРИМЕЧАНИЕ: БУКСИРОВКУ ДЛЯ ОБЕСПЕЧЕНИЯ ВЫЛЕТА И НА СТОЯНКУ ПО ПРИЛЁТУ, ДОПУСКАЕТСЯ ВЫПОЛНЯТЬ БЕЗ УСТАНОВКИ ПРЕДОХРАНИТЕЛЬНЫХ ШТЫРЕЙ ВЫПУЩЕННОГО ПОЛОЖЕНИЯ ТОЛЬКО ПРИ НАЛИЧИИ В ПОЛЕ GEAR ДИСПЛЕЯ EWD ИНДИКАЦИИ ПОСТАНОВКИ ОПОР НА ЗАМКИ ВЫПУЩЕННОГО ПОЛОЖЕНИЯ.

- ОТСОЕДИНЕНЫ И УБРАНЫ ПРИСПОСОБЛЕНИЯ ДЛЯ ЗАЗЕМЛЕНИЯ САМОЛЁТА.

- УБРАНЫ ОТ САМОЛЁТА СРЕМЯНКИ И ДРУГИЕ СРЕДСТВА НАЗЕМНОГО ОБСЛУЖИВАНИЯ, ОТСОЕДИНЕНЫ ОТ САМОЛЁТА ШЛАНГИ И КАБЕЛИ НАЗЕМНЫХ ИСТОЧНИКОВ ПИТАНИЯ.

ПРИМЕЧАНИЕ: ПРИ БУКСИРОВКЕ ДОЛЖНА БЫТЬ ОБЕСПЕЧЕНА ПОЛНАЯ БЕЗОПАСНОСТЬ ДВИЖЕНИЯ САМОЛЁТА И ОБСЛУЖИВАЮЩЕГО ПЕРСОНАЛА ПО ВСЕМУ МАРШРУТУ БУКСИРОВКИ.

ВНИМАНИЕ: ПРИ БУКСИРОВКЕ НА РАБОЧЕМ МЕСТЕ ПИЛОТА ДОЛЖЕН НАХОДИТЬСЯ ПИЛОТ ИЛИ ИТП. ОН ДОЛЖЕН ОСУЩЕСТВЛЯТЬ СВЯЗЬ С РУКОВОДИТЕЛЕМ БУКСИРОВКИ И ПО ЕГО КОМАНДЕ ПРОИЗВОДИТЬ ЗАТОРМАЖИВАНИЕ ИЛИ РАСТОРМАЖИВАНИЕ КОЛЁС ШАССИ.

ТАКЖЕ ОН ДОЛЖЕН СЛЕДИТЬ ЗА ДАВЛЕНИЕМ ГИДРОАККУМУЛЯТОРОВ ТОРМОЗОВ ПО ПОКАЗАНИЯМ ДИСПЛЕЯ MFD НА ПРИБОРНОЙ ДОСКЕ ПИЛОТОВ. ДАВЛЕНИЕ В ГИДРОАККУМУЛЯТОРАХ ДОЛЖНО БЫТЬ НЕ МЕНЕЕ 21 МРА (3000 PSI). ПОЛЬЗОВАТЬСЯ ТОРМОЗАМИ СЛЕДУЕТ ТОЛЬКО В СЛУЧАЕ ОПАСНОСТИ СТОЛКНОВЕНИЯ С ПРЕПЯТСТВИЕМ, ПРИ РАССОЕДИНЕНИИ БУКСИРОВОЧНЫХ СРЕДСТВ, А ТАКЖЕ ПО КОМАНДЕ РУКОВОДИТЕЛЯ БУКСИРОВКИ.

ПРЕДУПРЕЖДЕНИЕ: ЗАПРЕЩАЕТСЯ УСТАНОВЛИВАТЬ ВЗАМЕН СРЕЗАННОГО СПЕЦИАЛЬНОГО СРЕЗНОГО БОЛТА БОЛЕЕ ПРОЧНЫЙ БОЛТ И ИСПОЛЬЗОВАТЬ УСТРОЙСТВА ДЛЯ ОБХВАТА СТОЕК, РАССЧИТАННЫЕ НА НАГРУЗКУ БОЛЕЕ ДОПУСТИМОЙ.

ПРЕДУПРЕЖДЕНИЕ: ПЕРЕД НАЧАЛОМ БУКСИРОВКИ УБЕДИТЕСЬ, ЧТО РУКОЯТКА PARK/ALTN BRAKE НАХОДИТСЯ В НИЖНЕМ ПОЛОЖЕНИИ.

ПРЕДУПРЕЖДЕНИЕ: ПЕРЕД НАЧАЛОМ БУКСИРОВКИ УБЕДИТЕСЬ, ЧТО НА ВОДИЛЕ ИЛИ ТРОСОВОМ БУКСИРОВОЧНОМ УСТРОЙСТВЕ УСТАНОВЛЕННЫ СРЕЗНЫЕ БОЛТЫ СЛЕДУЮЩЕЙ ПРОЧНОСТИ:

(А) НА УЗЛЕ ПОДСОЕДИНЕНИЯ ВОДИЛА К ПЕРЕДНЕЙ ОПОРЕ ШАССИ ДВА СРЕЗНЫХ БОЛТА, ОГРАНИЧИВАЮЩИЕ НАГРУЗКИ, ПРИЛАГАЕМЫЕ К ПЕРЕДНЕЙ ОПОРЕ ПРИ БУКСИРОВКЕ:

- ПО ПРОДОЛЬНОЙ НАГРУЗКЕ – 15 174.6 LBF (67.5 KN),
- ПО МОМЕНТНОЙ НАГРУЗКЕ – 1763.7 LBF·IN (7.84 KN·M).

(Б) В МЕСТЕ КРЕПЛЕНИЯ ТРОСОВОГО БУКСИРОВОЧНОГО УСТРОЙСТВА К КРЮКУ ТЯГАЧА, УСТАНОВЛИВАЕТСЯ СПЕЦИАЛЬНЫЙ СРЕЗНОЙ БОЛТ С УСИЛИЕМ СРЕЗА 27 414.48 LBF (121.944KN), ПРЕДОТВРАЩАЮЩИЙ ПРЕВЫШЕНИЕ ПРЕДЕЛЬНЫХ НАГРУЗОК НА ОСНОВНЫЕ СТОЙКИ ШАССИ.

ПРЕДУПРЕЖДЕНИЕ: УПОРНЫЕ КОЛОДКИ МОЖНО УБИРАТЬ ИЗ-ПОД КОЛЕС ШАССИ ТОЛЬКО ПОСЛЕ ПОЛНОЙ ПОДГОТОВКИ САМОЛЁТА К БУКСИРОВКЕ И ПОДЦЕПЛЕНИИ ЕГО К ТЯГАЧУ.

ПРЕДУПРЕЖДЕНИЕ: СКОРОСТЬ БУКСИРОВКИ НОСОМ ВПЕРЕД С ИСПОЛЬЗОВАНИЕМ БУКСИРОВОЧНОГО ВОДИЛА НЕ ДОЛЖНА ПРЕВЫШАТЬ 15 КМ/Н, А НОЧЬЮ И ПРИ НЕБЛАГОПРИЯТНЫХ МЕТЕОУСЛОВИЯХ (СНЕГОПАД, ДОЖДЬ, ГОЛОЛЕД И Т.П.) — НЕ БОЛЕЕ 5 КМ/Н.

ПРЕДУПРЕЖДЕНИЕ: ПРИ БУКСИРОВКЕ САМОЛЁТА НОЧЬЮ ДОЛЖНЫ БЫТЬ ВКЛЮЧЕНЫ ГАБАРИТНЫЕ ОГНИ НА САМОЛЁТЕ И НА ТЯГАЧЕ. ПУТЬ БУКСИРОВКИ ДОЛЖЕН БЫТЬ ОСВЕЩЕН ПЕРЕДНИМИ И ЗАДНИМИ ФАРАМИ ТЯГАЧА.

ПРЕДУПРЕЖДЕНИЕ: ПРИ БУКСИРОВКЕ ОБСЛУЖИВАЮЩИЙ ПЕРСОНАЛ НЕ ДОЛЖЕН НАХОДИТЬСЯ В ЗОНЕ ДВИЖЕНИЯ КОЛЕС САМОЛЁТА И ТЯГАЧА, А ТАКЖЕ НА РАССТОЯНИИ МЕНЕЕ 25 М ОТ БУКСИРОВОЧНЫХ ТРОСОВ.

ПРЕДУПРЕЖДЕНИЕ: БУКСИРУЙТЕ САМОЛЁТ С ВКЛЮЧЕННОЙ ВСУ. ПРИ ЭТОМ ДОЛЖНЫ БЫТЬ ВКЛЮЧЕНЫ ГЕНЕРАТОР ВСУ И АККУМУЛЯТОРНЫЕ БАТАРЕИ.

ПРИМЕЧАНИЕ: ЗАПАСА ЭНЕРГИИ ЗАРЯЖЕННЫХ ГИДРОАККУМУЛЯТОРОВ ТОРМОЗОВ ХВАТАЕТ НА ШЕСТЬ ЦИКЛОВ ТОРМОЖЕНИЯ.

ПРЕДУПРЕЖДЕНИЕ: СОБЛЮДАЙТЕ МЕРЫ БЕЗОПАСНОСТИ ПРИ ПОДЪЕЗДЕ–ОТЪЕЗДЕ СПЕЦАВТОТРАНСПОРТА И ВБЛИЗИ ВС.

ПРЕДУПРЕЖДЕНИЕ: СТРАГИВАНИЕ САМОЛЁТА С МЕСТА ПРОИЗВОДИТЕ В НАПРАВЛЕНИИ ПРОДОЛЬНОЙ ОСИ САМОЛЁТА С ПЛАВНЫМ УВЕЛИЧЕНИЕМ СКОРОСТИ ДВИЖЕНИЯ. ПОВОРОТ КОЛЕС ПЕРЕДНЕЙ ОПОРЫ ШАССИ БУКСИРОВОЧНЫМ ВОДИЛОМ ВЫПОЛНЯЙТЕ В ДВИЖЕНИИ. ПОВОРОТ ПРОИЗВОДИТЕ ПЛАВНО, СЛЕДЯ ЗА ТЕМ, ЧТОБЫ УГОЛ ПОВОРОТА КОЛЕС ПЕРЕДНЕЙ ОПОРЫ ШАССИ ОТНОСИТЕЛЬНО ОСИ САМОЛЁТА НЕ ПРЕВЫШАЛ 85° В КАЖДУЮ СТОРОНУ.

ПРЕДУПРЕЖДЕНИЕ: В ПРОЦЕССЕ БУКСИРОВКИ УБЕДИТЕСЬ, ЧТО ИТП ИЛИ ЭКИПАЖ, ПЕРИОДИЧЕСКИ КОНТРОЛИРУЕТ ВЕЛИЧИНУ ДАВЛЕНИЯ В ГИДРОАККУМУЛЯТОРАХ ТОРМОЗОВ ПО ПОКАЗАНИЯМ ДИСПЛЕЯ MFD НА ПРИБОРНОЙ ДОСКЕ ПИЛОТОВ.

ПРЕДУПРЕЖДЕНИЕ: НА ВРЕМЯ ПРИСОЕДИНЕНИЯ ВОДИЛА, ЗАМЕНЫ СРЕЗНОГО БОЛТА И ДР. ПОД КОЛЕСА ОСНОВНЫХ ОПОР ШАССИ УСТАНАВЛИВАЙТЕ УПОРНЫЕ КОЛОДКИ. КОМПЛЕКТ УПОРНЫХ КОЛОДОК ДОЛЖЕН НАХОДИТЬСЯ НА ТЯГАЧЕ.

4.10.2 ПОДГОТОВИТЕЛЬНЫЕ РАБОТЫ

ВНИМАНИЕ: К РАБОТАМ ПО БУКСИРОВКЕ САМОЛЕТА ДОПУСКАЕТСЯ ТЕХНИЧЕСКИЙ И НАЗЕМНЫЙ ПЕРСОНАЛ, ИМЕЮЩИЙ ДОПУСК К ПРОВЕДЕНИЮ СООТВЕТСТВУЮЩИХ РАБОТ.

ПРЕДУПРЕЖДЕНИЕ: РАБОТЫ НЕОБХОДИМО ВЫПОЛНЯТЬ СОВМЕСТНО И ПОД РУКОВОДСТВОМ ЭКИПАЖА ИЛИ ИТП.

ПРЕДУПРЕЖДЕНИЕ: СОБЛЮДАЙТЕ МЕРЫ БЕЗОПАСНОСТИ ПРИ БУКСИРОВКЕ.

4.10.2.1 Запросите пилота или ИТП, находящегося на рабочем месте пилота, и получите подтверждение, что конфигурация самолёта перед выполнением работы соответствует:

- a) электропитание от аккумуляторных батарей включено.

ПРИМЕЧАНИЕ: ДЛЯ ЧЕГО, НА ПАНЕЛИ ЭЛЕКТРОСИСТЕМЫ ПОТОЛОЧНОГО ПУЛЬТА ПИЛОТОВ НАЖМИТЕ КНОПКИ АККУМУЛЯТОРНЫХ БАТАРЕЙ ВАТ3 И ВАТ4.

- b) ручка уборки/выпуска шасси находится в положении DOWN;
- c) давление в системе стояночного торможения соответствует

требованиям;

ПРИМЕЧАНИЕ: ДАВЛЕНИЕ В СИСТЕМЕ СТОЯНОЧНОГО ТОРМОЖЕНИЯ ДОЛЖНО СОСТАВЛЯТЬ 210 KGF/CM² (21 МРА ИЛИ 3000 PSI).

- d) ВСУ запущено;
- e) электропитание от генератора ВСУ включено;

ПРИМЕЧАНИЕ: ДЛЯ ЧЕГО, НА ПАНЕЛИ ЭЛЕКТРОСИСТЕМЫ ПОТОЛОЧНОГО ПУЛЬТА ПИЛОТОВ НАЖМИТЕ КНОПКУ APU GEN.

- f) проблесковые маяки и аэронавигационные огни (БАНО) включены;

ПРИМЕЧАНИЕ: ДЛЯ ЧЕГО НА ПАНЕЛИ, УПРАВЛЕНИЯ ОСВЕЩЕНИЕМ ПОТОЛОЧНОГО ПУЛЬТА ПИЛОТОВ ПЕРЕКЛЮЧИТЕ ТУМБЛЕР NAV & LOGO В ПОЛОЖЕНИЕ ON.

- g) СУПК отключено.

ПРИМЕЧАНИЕ: ДЛЯ ЧЕГО, УСТАНОВИТЕ ПЕРЕКЛЮЧАТЕЛЬ N/W STRG НА ПАНЕЛИ УПРАВЛЕНИЯ ШАССИ ПРИБОРНОЙ ДОСКИ ПИЛОТОВ В ПОЛОЖЕНИЕ OFF.

4.10.2.2 Подготовьте средства буксировки к работе в соответствии с Руководствами по их эксплуатации.

4.10.2.3 Убедитесь в том, что на водиле установлены срезные болты указанные в его паспорте.

ПРИМЕЧАНИЕ: НЕОБХОДИМО ИСПОЛЬЗОВАТЬ СРЕЗНЫЕ БОЛТЫ 00432-403- 000.

4.10.3 ПОДСОЕДИНЕНИЕ ВОДИЛА

4.10.3.1 Подкатите водило захватом к передней опоре шасси самолёта.

4.10.3.2 При использовании облегченного буксировочного водила Tow RRJ-C-1+8, соедините захват водила с буксировочным узлом стойки передней опоры. При этом:

- a) Зафиксируйте захват выдвигной планкой.
- b) Соедините проушину водила с крюком тягача.

4.10.3.3 При использовании буксировочного водила Tow RRJ-C-4+6 или Tow A320-C- 6:

ПРЕДУПРЕЖДЕНИЕ: ПРИ ИСПОЛЬЗОВАНИИ ВОДИЛА TOW A320-C-6 УБЕДИТЕСЬ В ТОМ, ЧТО НА НЁМ УСТАНОВЛЕН СРЕЗНОЙ БОЛТ 00432-403-000. УСТАНОВКА ДРУГОГО СРЕЗНОГО БОЛТА МОЖЕТ ПРИВЕСТИ К ПОВРЕЖДЕНИЮ САМОЛЁТА И ТРАВМИРОВАНИЮ ПЕРСОНАЛА.

a) Управляя ручным насосом, поднимите захват водила до получения необходимой высоты для подсоединения к буксировочному узлу на стойке передней опоры шасси.

b) Соедините захват с буксировочным узлом и зафиксируйте его выдвигной планкой.

c) Управляя ручным насосом, опустите водило до тех пор, пока проушина водила не войдет в зацепление с крюком тягача. Полностью поднимите ходовую часть водила.

4.10.3.4 Уберите упорные колодки из-под колес шасси самолёта.

4.10.4 БУКСИРОВКА

ВНИМАНИЕ: ПЕРЕД НАЧАЛОМ БУКСИРОВКИ ЗАПРОСИТЕ ПИЛОТА ИЛИ ИТП, НАХОДЯЩЕГОСЯ НА РАБОЧЕМ МЕСТЕ ПИЛОТА, И ПОЛУЧИТЕ ПОДТВЕРЖДЕНИЕ, ЧТО РЕЖИМ СТОЯНОЧНОГО ТОРМОЖЕНИЯ ВЫКЛЮЧЕН И РУКОЯТКА PARK/ALTN BRAKE НАХОДИТСЯ В НИЖНЕМ ПОЛОЖЕНИИ.

4.10.4.1 Буксируйте самолёт, выполняя указания пилота или ИТП и меры безопасности.

а) При буксировке самолёта с помощью буксировочного водила Tow RRJ-C- 4+6 или Tow A320-C-6 максимально разрешенная скорость буксировки составляет 15 km/h.

б) При буксировке самолёта с помощью облегченного буксировочного водила Tow RRJ-C- 1+8 максимально разрешенная скорость буксировки составляет 5 km/h.

ВНИМАНИЕ: РАЗРЕШАЕТСЯ ИСПОЛЬЗОВАТЬ ТОЛЬКО СРЕЗНЫЕ БОЛТЫ, РЕКОМЕНДОВАННЫЕ ПРОИЗВОДИТЕЛЕМ ВОДИЛА.

4.10.4.2 В процессе буксировки следите за состоянием срезных болтов. При срезе одного из них буксировку немедленно прекратите, подайте команду пилоту или ИТП в кабине экипажа на затормаживание самолёта, установите под колеса опор шасси упорные колодки и замените срезанный болт болтом из запасного комплекта.

ВНИМАНИЕ: ПРИ РАЗМЕРЕ «Н» (ОБЖАТИЕ АМОРТИЗАЦИОННОЙ СТОЙКИ ПОШ) МЕНЕЕ ЧЕМ 137±5 ММ ПОВОРОТ КОЛЁС ПЕРЕДНЕЙ ОПОРЫ НА УГОЛ БОЛЕЕ ЧЕМ 35° НЕ ДОПУСКАЕТСЯ.

ВНИМАНИЕ: НЕ ДОПУСКАЙТЕ ПРЕВЫШЕНИЯ ДОПУСТИМОГО УГЛА ПОВОРОТА КОЛЕС ПЕРЕДНЕЙ ОПОРЫ.

ПРИМЕЧАНИЕ: ДОПУСТИМЫЙ УГОЛ ПОВОРОТА КОЛЕС ПЕРЕДНЕЙ ОПОРЫ СОСТАВЛЯЕТ 85° В КАЖДУЮ СТОРОНУ. КОНТРОЛЬ ЗА УГЛОМ ПОВОРОТА ОСУЩЕСТВЛЯЕТСЯ ВИЗАЛЬНО ПО ОТНОШЕНИЮ К МАРКИРОВКЕ НА НАРУЖНОЙ ПОВЕРХНОСТИ ЗАДНИХ СТВОРОК ПЕРЕДНЕЙ ОПОРЫ.

4.10.4.3 При окончании буксировки проедьте по прямой для того, чтобы колеса передней опоры приняли соосное с самолётом положение.

4.10.4.4 Произведите остановку самолёта тягачом-буксировщиком.

4.10.4.5 Установите упорные колодки под колеса шасси.

4.10.5 ОТСОЕДИНЕНИЕ ВОДИЛА

4.10.5.1 При использовании облегченного буксировочного водила Tow RRJ-C-1+8:

- a) снимите проушину водила с крюка тягача,
- b) сдвиньте выдвигающую планку и отсоедините захват водила от буксировочного узла стойки передней опоры шасси.

4.10.5.2 При использовании буксировочного водила Tow RRJ-C-4+6 или Tow A320-C-6:

- a) управляя ручным насосом поднимите водило до тех пор, пока проушина водила не выйдет из зацепления с крюком тягача;
- b) сдвиньте выдвигающую планку и отсоедините захват водила от буксировочного узла стойки передней опоры шасси;
- c) управляя ручным насосом, опустите водило до необходимой высоты.

4.10.6 ЗАКЛЮЧИТЕЛЬНЫЕ РАБОТЫ

4.10.6.1 Заземлите самолёт.

4.10.6.2 Запросите пилота или ИТП, находящегося на рабочем месте пилота, и получите подтверждение, что стояночный тормоз включен.

ПРИМЕЧАНИЕ: ДЛЯ ЧЕГО, ПОТЯНИТЕ НА СЕБЯ РУКОЯТКУ СТОЯНОЧНОГО ТОРМОЗА В КАБИНЕ ЭКИПАЖА И ПОВЕРНИТЕ ЕЕ НА 90° В ЛЮБУЮ СТОРОНУ.

4.10.6.3 Запросите пилота или ИТП, находящегося на рабочем месте пилота, и получите подтверждение, что давление в системе стояночного торможения соответствует требованиям.

ПРИМЕЧАНИЕ: ПРИ НЕОБХОДИМОСТИ ПОДАЙТЕ ДАВЛЕНИЕ, ДЛЯ ЧЕГО НА ПУЛЬТЕ УПРАВЛЕНИЯ ГИДРОСИСТЕМЫ ПОТОЛОЧНОГО ПУЛЬТА ПИЛОТОВ ПЕРЕВЕДИТЕ ГАЛЕТНЫЕ ПЕРЕКЛЮЧАТЕЛИ ELEC1 И ELEC3 В ПОЛОЖЕНИЕ ON. ПРИ ДОСТИЖЕНИИ ДАВЛЕНИЯ 21 МРА (3000 PSI) ПЕРЕВЕДИТЕ ПЕРЕКЛЮЧАТЕЛИ ELEC1 И ELEC3 В ПОЛОЖЕНИЕ AUTO.

ПРЕДУПРЕЖДЕНИЕ: ПЕРЕД ВКЛЮЧЕНИЕМ СИСТЕМЫ УПРАВЛЕНИЯ ПОВОРОТОМ КОЛЕС ПОШ УБЕДИТЕСЬ, ЧТО БУКСИРОВОЧНОЕ ВОДИЛО ОТСОЕДИНЕНО ОТ ОПОРЫ И НЕТ ПЕРСОНАЛА РЯДОМ С КОЛЕСАМИ ПОШ. ПРИ ВКЛЮЧЕНИИ СУПК ВОЗМОЖНО РЕЗКОЕ ПРИВЕДЕНИЕ ОПОРЫ В НЕЙТРАЛЬНОЕ ПОЛОЖЕНИЕ, ЧТО МОЖЕТ БЫТЬ ПРИЧИНОЙ ТРАВМИРОВАНИЯ ПЕРСОНАЛА И ПОВРЕЖДЕНИЯ ОБОРУДОВАНИЯ РАСПОЛОЖЕННОГО В НЕПОСРЕДСТВЕННОЙ БЛИЗОСТИ.

4.10.6.4 Запросите пилота или ИТП, находящегося на рабочем месте пилота, и получите подтверждение, что СУПК передней опоры шасси включен.

ПРИМЕЧАНИЕ: ДЛЯ ЧЕГО УСТАНОВИТЕ ТУМБЛЕР N/W STRG В ПОЛОЖЕНИЕ ON.

4.10.6.5 Запросите пилота или ИТП, находящегося на рабочем месте

Руководство по организации наземного обслуживания
воздушных судов ООО «Авиапредприятие «Северсталь»

пилота, и получите подтверждение, об отключении ВСУ (при необходимости).

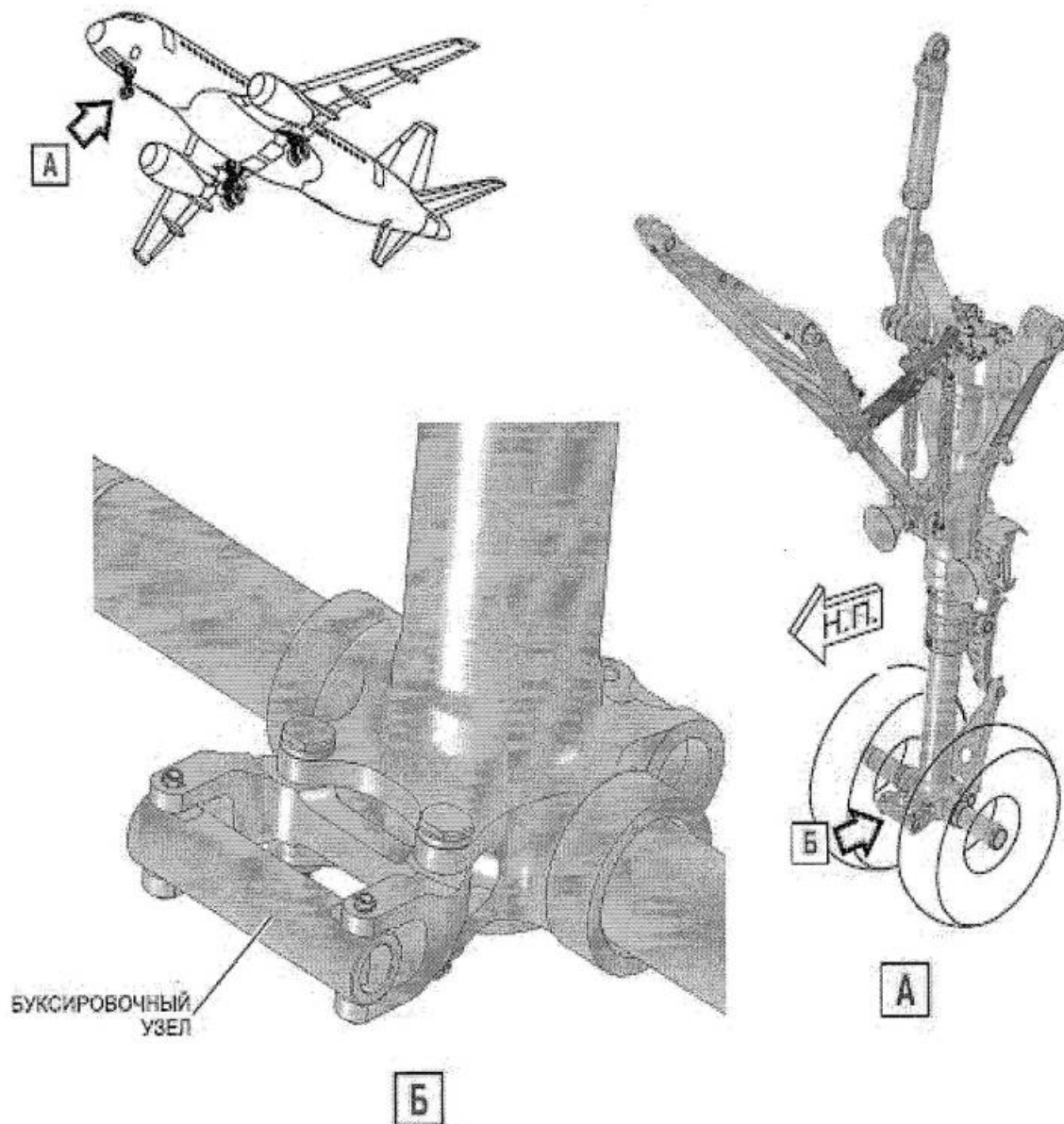


Рисунок 4.10.1 Буксировочный узел передней опоры шасси.

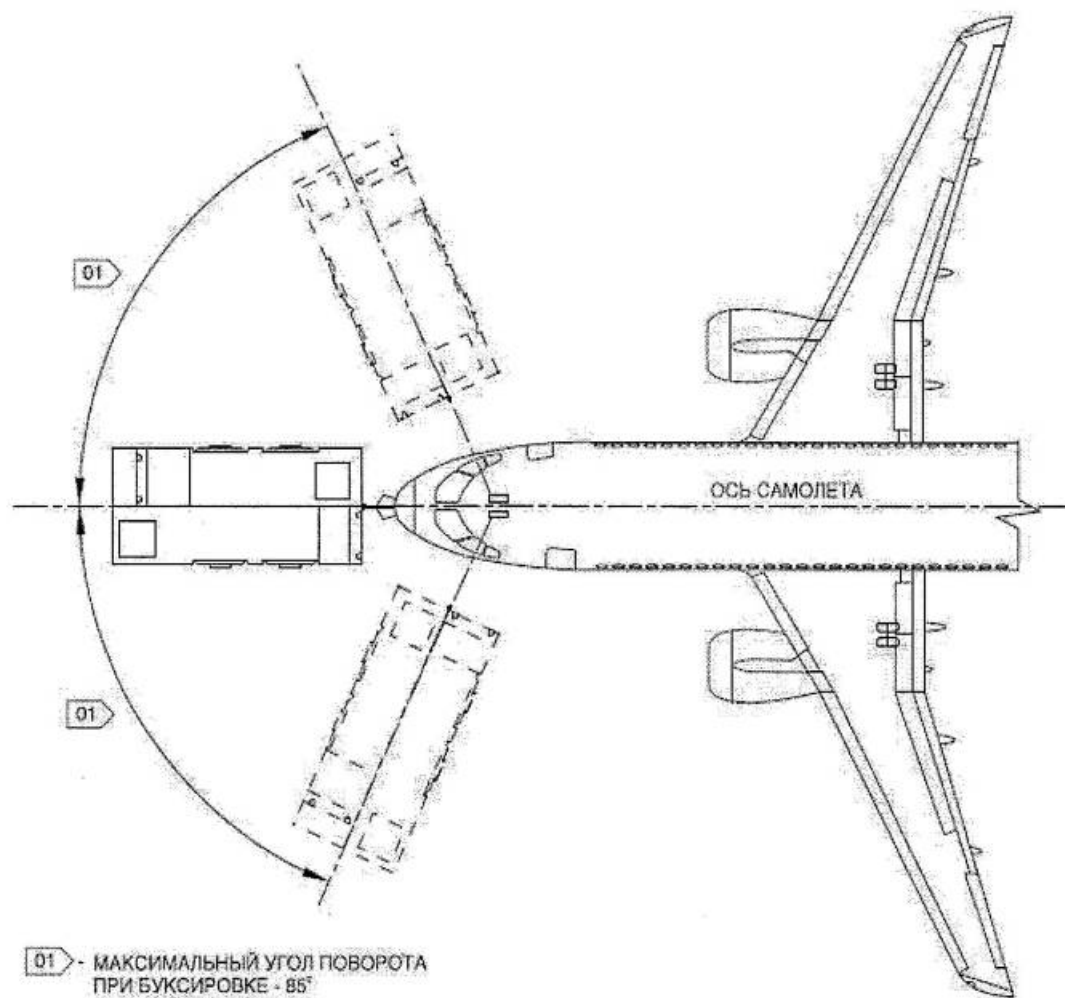
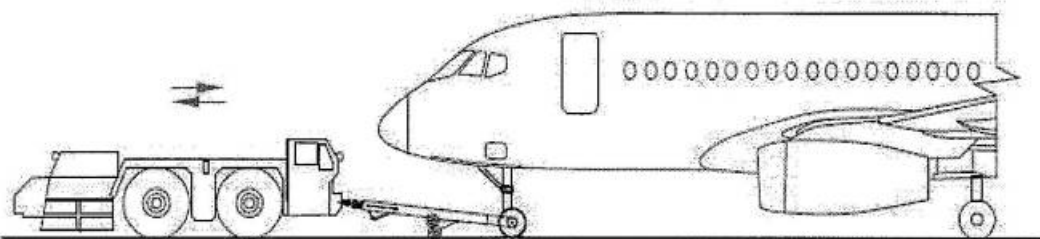
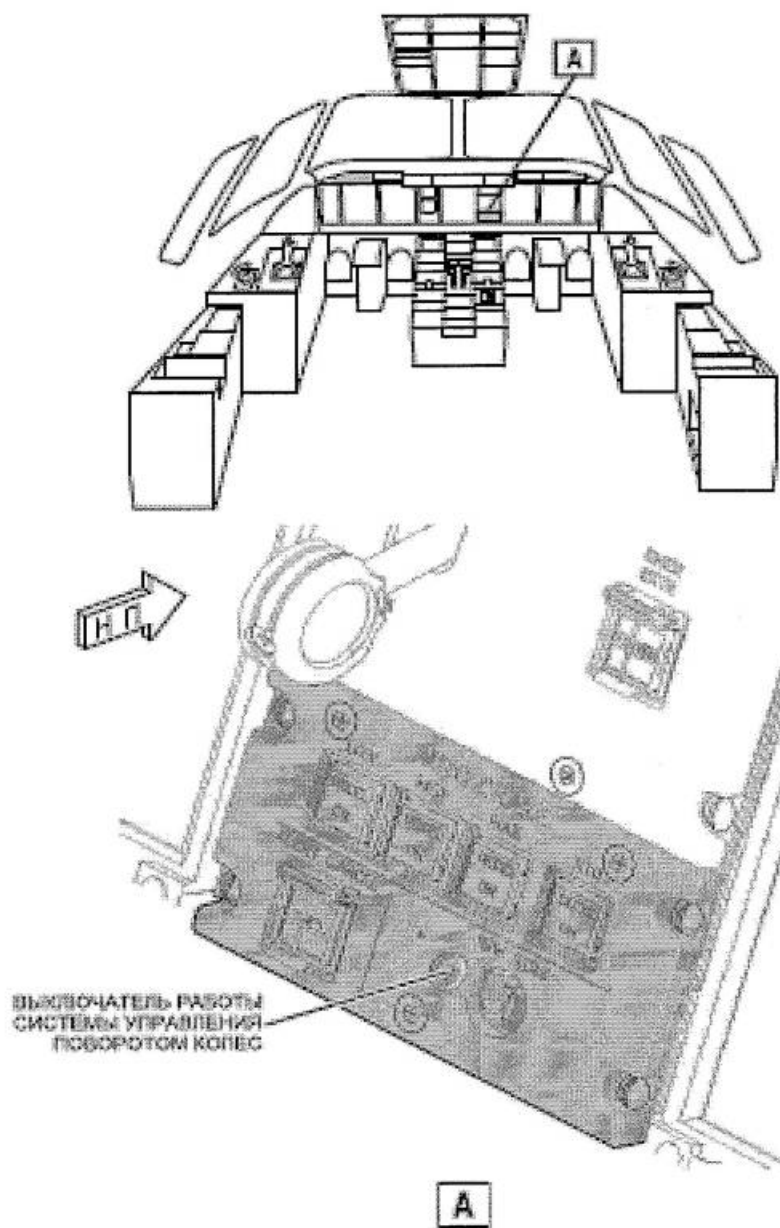


Рисунок 4.10.2 Буксировка за переднюю опору шасси.



Отключение системы управления поворотом колес

Рисунок 4.10.3 Отключение системы управления поворотом колес.

4.11.УДАЛЕНИЕ ЛЬДА И СНЕГА И ПРОТИВООБЛЕДЕНИТЕЛЬНАЯ ОБРАБОТКА САМОЛЕТА

ВНИМАНИЕ: ТЕХНОЛОГИЯ ВЫПОЛНЕНИЯ РАБОТ И КОНТРОЛЬ ОБРАБОТАННОЙ ПОВЕРХНОСТИ ВС, ПЕРЕД ВЫЛЕТОМ, ВЫПОЛНЯТЬ В СООТВЕТСТВИИ С РУКОВОДСТВОМ (ИНСТРУКЦИЕЙ) ПО ПРОТИВООБЛЕДИТЕЛЬНОЙ ОБРАБОТКЕ ВС ТИПА RRJ-95 АО «АВИАКОМПАНИЯ «ИРАЭРО».

ПРИМЕЧАНИЕ: В ДАННОМ РАЗДЕЛЕ ОПИСАНЫ СТАНДАРТНЫЕ РЕКОМЕНДАЦИИ ПРОИЗВОДИТЕЛЯ ВС ПО УДАЛЕНИЮ ЛЬДА И СНЕГА И ПРОТИВООБЛЕДЕНИТЕЛЬНОЙ ОБРАБОТКЕ ВС, ОПИСАННЫЕ В РУКОВОДСТВЕ ПО ТЕХНИЧЕСКОЙ ЭКСПЛУАТАЦИИ САМОЛЕТА.

ПРЕДУПРЕЖДЕНИЕ: СОБЛЮДАЙТЕ МЕРЫ БЕЗОПАСНОСТИ ПРИ ПОДЪЕЗДЕ- ОТЪЕЗДЕ СПЕЦАВТОТРАНСПОРТА И ВБЛИЗИ ВС.

4.11.1 УДАЛЕНИЕ ЛЬДА И СНЕГА С ПОВЕРХНОСТИ ВС

ВНИМАНИЕ: УДАЛЕНИЕ СНЕГА, СЛЯКОТИ, И ЛЬДА ВСЕГДА ДОЛЖНО ПРОИЗВОДИТЬСЯ ПО ПОЛЕТУ, ЧТОБЫ ПРЕДОТВРАТИТЬ ПОПАДАНИЕ СНЕГА И ЛЬДА ВО ВНУТРЕННИЕ ПОЛОСТИ СИСТЕМ УПРАВЛЕНИЯ И В ПОЛОСТИ УЗЛОВ РУЛЕЙ, ЭЛЕРОНОВ И Т.П. ОБРАБОТКА ВЕДЕТСЯ СВЕРХУ ВНИЗ, А НА КОНСОЛЯХ КРЫЛА И ХВОСТОВОМ ОПЕРЕНИИ ОТ ПЕРЕДНЕЙ КРОМКИ К ЗАДНЕЙ.

ПРЕДУПРЕЖДЕНИЕ: ИЗБЕГАЙТЕ ПОПАДАНИЯ ПОЖ ВО ВХОДНЫЕ И ВЫХОДНЫЕ УСТРОЙСТВА ДВИГАТЕЛЕЙ И ВСУ, НА ОСТЕКЛЕНИЕ КАБИНЫ ЭКИПАЖА, В ОТВЕРСТИЯ ПРИЕМНИКОВ ПОЛНОГО ДАВЛЕНИЯ (ППД) И ПРИЕМНИКОВ СТАТИЧЕСКОГО ДАВЛЕНИЯ (ПСД).

ПРИМЕЧАНИЕ: ДОПУСКАЕТСЯ ОБРАБОТКА КРЫЛА ВС ПРИ ВЫПУЩЕННЫХ ЗАКРЫЛКАХ, ПРИ ЭТОМ СТРУЯ ЖИДКОСТИ НЕ ДОЛЖНА НАПРАВЛЯТЬСЯ ПРЯМО ПРОТИВ ЗАДНИХ КРОМОК ЗАКРЫЛКОВ, РУЛЕЙ И Т.Д.

ВНИМАНИЕ: ВО ВРЕМЯ ОБРАБОТКИ САМОЛЁТА ПРОТИВООБЛЕДЕНИТЕЛЬНОЙ ЖИДКОСТЬЮ ОТБОР ВОЗДУХА ОТ МСУ И ВСУ ДОЛЖЕН БЫТЬ ОТКЛЮЧЕН, В ЦЕЛЯХ ПРЕДОТВРАЩЕНИЯ ПОПАДАНИЯ ПАРОВ ПРОТИВООБЛЕДЕНИТЕЛЬНОЙ ЖИДКОСТИ В САЛОН И КАБИНУ.

ВНИМАНИЕ: ПРИ РАБОТЕ НА ПОВЕРХНОСТИ САМОЛЕТА НЕ НАСТУПАЙТЕ НА РУЛИ, МЕХАНИЗАЦИЮ КРЫЛА, ЭЛЕМЕНТЫ СОТОВОЙ КОНСТРУКЦИИ. НЕ ЗАСТУПАЙТЕ ЗА ОГРАДИТЕЛЬНУЮ ЛИНИЮ.

ВНИМАНИЕ: НЕ ЗАПУСКАЙТЕ ДВИГАТЕЛИ ДО ТЕХ ПОР, ПОКА САМОЛЕТ И СТОЯНКА, НА КОТОРОЙ ОН НАХОДИТСЯ, НЕ БУДЕТ ОЧИЩЕН ОТ СНЕГА И ЛЬДА.

ВНИМАНИЕ: ПЕРЕД ЗАКРЫТИЕМ ДВЕРЕЙ И ЛЮКОВ ВЕСЬ СНЕГ И ЛЁД ДОЛЖНЫ БЫТЬ УДАЛЕНЫ ИЗ ПРИЛЕГАЮЩЕЙ ЗОНЫ.

4.11.1.1 ОСНОВАНИЕ ДЛЯ ВЫПОЛНЕНИЯ И ПОДГОТОВИТЕЛЬНЫЕ РАБОТЫ

ПРИМЕЧАНИЕ: ЛЁД, СНЕГ, СЛЯКОТЬ И ИНЕЙ МОГУТ УДАЛЯТЬСЯ С ПОВЕРХНОСТЕЙ САМОЛЁТА ПОДОГРЕТЫМИ ПРОТИВООБЛЕДЕНИТЕЛЬНЫМИ ЖИДКОСТЯМИ, ВОЛОСЯНЫМИ ЩЕТКАМИ, РЕЗИНОВЫМИ СКРЕБКАМИ, ТЕПЛЫМ ВОЗДУХОМ, СТРУЕЙ ХОЛОДНОГО ВОЗДУХА.

ПРИМЕЧАНИЕ: В ДАННОЙ ПРОЦЕДУРЕ ДОЛЖНО БЫТЬ ЗАДЕЙСТВОВАНО НЕ МЕНЕЕ ДВУХ ЧЕЛОВЕК.

ПРИМЕЧАНИЕ: ДЛЯ УДАЛЕНИЯ СНЕЖНО - ЛЕДЯНЫХ ОТЛОЖЕНИЙ ИСПОЛЬЗУЮТСЯ СЛЕДУЮЩИЕ ПРОТИВООБЛЕДЕНИТЕЛЬНЫЕ ЖИДКОСТИ:

- горячая вода;
- Тип I в соответствии со стандартами ISO 11075, SAE AMS 1424;
- Арктика ДГ (с 2004 года сертифицирована как ПОЖ Тип I в соответствии со стандартами ISO 11075, SAE AMS 1424);
- смесь ПОЖ Тип I и воды;
- Тип II, IV в соответствии со стандартами ISO 11078, SAE AMS 1428;
- смесь ПОЖ Тип II, IV и воды;
- смесь ПОЖ Тип II, IV и воды не стандартной концентрации.

4.11.1.1 Убедитесь, что все двери, люки и форточки закрыты.

4.11.1.2 Установите стремянку рядом с местом удаления снежно-ледяных отложений.

ВНИМАНИЕ: ДЛЯ ПЕРЕДВИЖЕНИЯ ПО ВНЕШНЕЙ ПОВЕРХНОСТИ САМОЛЁТА ИСПОЛЬЗУЙТЕ ТОЛЬКО ОБУВЬ С МЯГКОЙ РЕЗИНОВОЙ ИЛИ КАУЧУКОВОЙ ПОДОШВОЙ.

4.11.1.3 Установите страховочные тросы на крыле.

4.11.1.4 Подготовьте к работе машину для мойки и противообледенительной обработки.

4.11.1.2 УДАЛЕНИЕ СНЕЖНЫХ ОТЛОЖЕНИЙ, НЕ ИМЕЮЩИХ ЖЕСТКОГО СЦЕПЛЕНИЯ С ПОВЕРХНОСТЬЮ САМОЛЁТА

ВНИМАНИЕ: БУДЬТЕ АККУРАТНЫ ПРИ УДАЛЕНИИ СНЕГА. ВО ВРЕМЯ УДАЛЕНИЯ СНЕГА С ПОВЕРХНОСТИ САМОЛЁТА СУЩЕСТВУЕТ ОПАСНОСТЬ ПОВРЕДИТЬ АНТЕННЫ, ДАТЧИКИ, ПРИЕМНИКИ ВОЗДУШНОГО ДАВЛЕНИЯ,

СТАТИЧЕСКИЕ РАЗРЯДНИКИ И Т. П. УДАЛЕНИЕ ЛЬДА И СНЕГА С ОБТЕКАТЕЛЯ РЛС, ОСТЕКЛЕНИЯ КАБИНЫ ПИЛОТОВ, АНТЕНН, ПРИЁМНИКОВ ПОЛНОГО И СТАТИЧЕСКОГО ДАВЛЕНИЯ, КИНЕМАТИКИ МЕХАНИЗАЦИИ КРЫЛА, ДЕТАЛЕЙ ПРОТОЧНОЙ ЧАСТИ ДВИГАТЕЛЕЙ И ВСУ, ЭЛЕМЕНТОВ ШАССИ И НИШИ ШАССИ ОСУЩЕСТВЛЯЕТСЯ ТОЛЬКО ГОРЯЧИМ ВОЗДУХОМ.

4.11.1.2.1 Удалите снег и лед с поверхности крыла, оперения, фюзеляжа с помощью щеток, и резиновых скребков.

4.11.1.3 УДАЛЕНИЕ ИНЕЯ И ТОНКОГО ЛЬДА

ВНИМАНИЕ: ПОПАДАНИЕ ЛЮБОЙ ПРОТИВООБЛЕДЕНИТЕЛЬНОЙ ЖИДКОСТИ В ОТВЕРСТИЯ ДАТЧИКОВ СИСТЕМЫ ВОЗДУШНЫХ СИГНАЛОВ КАТЕГОРИЧЕСКИ ЗАПРЕЩЕНО.

4.11.1.3.1 Перед противообледенительной обработкой фюзеляжа ВС установите чехлы и заглушки на:

- приемники полного давления;
- приемники статического давления;
- датчики температуры торможения воздуха;
- датчики углов атаки.

4.11.1.3.2 Установите форсунку машины для противообледенительной обработки в положение, обеспечивающее широкий конус распыления.

4.11.1.3.3 Нанесите жидкость с минимального (но не ближе 0.5 м) расстояния от поверхности обшивки, чтобы свести к минимуму потери тепла.

ПРИМЕЧАНИЕ: РЕКОМЕНДУЕМАЯ ТЕМПЕРАТУРА ЖИДКОСТИ У РАСПЫЛИТЕЛЬНОГО СОПЛА 85 °С (185 °F).

4.11.1.4 УДАЛЕНИЕ ЛЬДА

ВНИМАНИЕ: ПОПАДАНИЕ ЛЮБОЙ ПРОТИВООБЛЕДЕНИТЕЛЬНОЙ ЖИДКОСТИ В ОТВЕРСТИЯ ДАТЧИКОВ СИСТЕМЫ ВОЗДУШНЫХ СИГНАЛОВ КАТЕГОРИЧЕСКИ ЗАПРЕЩЕНЫ.

4.11.1.4.1 Перед противообледенительной обработкой ВС установите чехлы и заглушки на:

- приемники полного давления;
- приемники статического давления;
- датчики температуры торможения воздуха;
- датчики углов атаки.

4.11.1.4.2 Направьте струю противообледенительной жидкости в одну точку на поверхности самолёта с близкого расстояния до тех пор, пока не появится оголённый металл.

ПРИМЕЧАНИЕ: РЕКОМЕНДУЕМАЯ ТЕМПЕРАТУРА ЖИДКОСТИ У РАСПЫЛИТЕЛЬНОГО СОПЛА 85 °C (185 °F).

ПРИМЕЧАНИЕ: ПОВТОРЯЯ ЭТОТ ПРОЦЕСС МНОГОКРАТНО, РАСПЛАВЛЯЮТ БОЛЬШИЕ УЧАСТКИ ПРИМЕРЗШЕГО СНЕГА И ГЛАДКОГО ЛЬДА.

4.11.1.4.3 Смойте остатки отложений слабой или сильной струёй, в зависимости от массы отложений.

4.11.1.4.4 Произведите противообледенительную обработку неразбавленной, не подогретой жидкостью Тип II, IV для предохранения от последующего обледенения.

4.11.1.5 ЗАКЛЮЧИТЕЛЬНЫЕ РАБОТЫ

4.11.1.5.1 Снимите страховочные тросы с крыла.

4.11.1.5.2 Уберите от самолёта средства наземного обслуживания.

4.11.1.5.3 Убедитесь, что самолет и зона проведения работ свободна от посторонних предметов и оборудования.

4.11.2 ПРОТИВООБЛЕДЕНИТЕЛЬНАЯ ОБРАБОТКА САМОЛЕТА

ВНИМАНИЕ: УДАЛЕНИЕ СНЕГА, СЛЯКОТИ, И ЛЬДА ВСЕГДА ДОЛЖНО ПРОИЗВОДИТЬСЯ ПО ПОЛЕТУ, ЧТОБЫ ПРЕДОТВРАТИТЬ ПОПАДАНИЕ СНЕГА И ЛЬДА ВО ВНУТРЕННИЕ ПОЛОСТИ СИСТЕМ УПРАВЛЕНИЯ И В ПОЛОСТИ УЗЛОВ РУЛЕЙ, ЭЛЕРОНОВ И Т.П. ОБРАБОТКА ВЕДЕТСЯ СВЕРХУ ВНИЗ, А НА КОНСОЛЯХ КРЫЛА И ХВОСТОВОМ ОПЕРЕНИИ ОТ ПЕРЕДНЕЙ КРОМКИ К ЗАДНЕЙ.

ВНИМАНИЕ: КАТЕГОРИЧЕСКИ ЗАПРЕЩАЕТСЯ ПОПАДАНИЕ ПОЖ ВО ВХОДНЫЕ И ВЫХОДНЫЕ УСТРОЙСТВА ДВИГАТЕЛЕЙ И ВСУ, НА ОСТЕКЛЕНИЕ КАБИНЫ ЭКИПАЖА, В ОТВЕРСТИЯ ПРИЕМНИКОВ ПОЛНОГО ДАВЛЕНИЯ (ППД) И ПРИЕМНИКОВ СТАТИЧЕСКОГО ДАВЛЕНИЯ (ПСД).

ВНИМАНИЕ: В СЛУЧАЕ ПРИНЯТИЯ РЕШЕНИЯ НА ОБРАБОТКУ ПОЖ ФЮЗЕЛЯЖА ВС, НЕОБХОДИМО УСТАНОВИТЬ ЗАГЛУШКИ НА ПРИЁМНИКИ ПОЛНОГО, СТАТИСТИЧЕСКОГО ДАВЛЕНИЯ, ДАТЧИКИ УГЛОВ АТАКИ, ДАТЧИКИ ТЕМПЕРАТУРЫ ЗАТОРМОЖЕННОГО ВОЗДУХА.

ПРИМЕЧАНИЕ: ДОПУСКАЕТСЯ ОБРАБОТКА КРЫЛА ВС ПРИ ВЫПУЩЕННЫХ ЗАКРЫЛКАХ, ПРИ ЭТОМ СТРУЯ ЖИДКОСТИ НЕ ДОЛЖНА НАПРАВЛЯТЬСЯ ПРЯМО ПРОТИВ ЗАДНИХ КРОМОК ЗАКРЫЛКОВ, РУЛЕЙ И Т.Д.

4.11.2.1 ОСНОВАНИЕ ДЛЯ ВЫПОЛНЕНИЯ И ПОДГОТОВИТЕЛЬНЫЕ РАБОТЫ

ПРИМЕЧАНИЕ:

ПРОТИВООБЛЕДЕНИТЕЛЬНОЙ ОБРАБОТКЕ
ПОДЛЕЖАТ СЛЕДУЮЩИЕ ПОВЕРХНОСТИ:

- верхняя поверхность фюзеляжа (в зависимости от температуры наружного воздуха, количества и типа осадков);
- верхняя поверхность крыла;
- верхняя и нижняя поверхности стабилизатора и руля высоты;
- киль и руль направления.

ПРИМЕЧАНИЕ: В ДАННОЙ ПРОЦЕДУРЕ ДОЛЖНО БЫТЬ
ЗАДЕЙСТВОВАНО НЕ МЕНЕЕ ДВУХ ЧЕЛОВЕК.

ПРИМЕЧАНИЕ: ПРОТИВООБЛЕДЕНИТЕЛЬНЫЕ ЖИДКОСТИ ДЛЯ
ПРЕДОТВРАЩЕНИЯ НАЗЕМНОГО ОБЛЕДЕНЕНИЯ:

- Тип I в соответствии со стандартами ISO 11075, SAE AMS 1424;
- смесь противобледенительной жидкости Тип I с водой;
- Тип II, IV в соответствии со стандартами ISO 11078, SAE AMS 1428;
- смесь противобледенительной жидкости Тип II, IV с водой в соответствии со стандартами ISO 11078, SAE AMS 1428.

ПРИМЕЧАНИЕ: В ДАННОЙ ПРОЦЕДУРЕ ОПИСАНЫ ДВА СПОСОБА
ПРОТИВООБЛЕДЕНИТЕЛЬНОЙ ОБРАБОТКИ САМОЛЁТА:

- a) Одноэтапная обработка.
- b) Двухэтапная обработка.

ВНИМАНИЕ: ВО ВРЕМЯ ОБРАБОТКИ САМОЛЁТА
ПРОТИВООБЛЕДЕНИТЕЛЬНОЙ ЖИДКОСТЬЮ ОТБОР ВОЗДУХА ОТ МСУ

И ВСУ ДОЛЖЕН БЫТЬ ОТКЛЮЧЕН, В ЦЕЛЯХ ПРЕДОТВРАЩЕНИЯ ПОПАДАНИЯ ПАРОВ ПРОТИВООБЛЕДИТЕЛЬНОЙ ЖИДКОСТИ В САЛОН И КАБИНУ.

4.11.2.1.1 Отбуксируйте самолет к месту, разрешенному для противообледенительной обработки самолёта.

ВНИМАНИЕ: ПЕРЕД ЗАКРЫТИЕМ ДВЕРЕЙ И ЛЮКОВ ВСЬ СНЕГ И ЛЕД ДОЛЖНЫ БЫТЬ УДАЛЕНЫ ИЗ ПРИЛЕГАЮЩЕЙ ЗОНЫ.

4.11.2.1.2 Закройте все двери, люки и форточки.

4.11.2.1.3 Установите средства наземного обслуживания у мест их применения.

ВНИМАНИЕ: ПОПАДАНИЕ ЛЮБОЙ ПРОТИВООБЛЕДИТЕЛЬНОЙ ЖИДКОСТИ В ОТВЕРСТИЯ ДАТЧИКОВ СИСТЕМЫ ВОЗДУШНЫХ СИГНАЛОВ КАТЕГОРИЧЕСКИ ЗАПРЕЩЕНО.

4.11.2.1.4 Установите чехлы и заглушки на:

- приемники полного давления;
- приемники статического давления;
- датчики температуры торможения воздуха;
- датчики углов атаки.

4.11.2.2 ПРОТИВООБЛЕДИТЕЛЬНАЯ ОБРАБОТКА
(ОДНОЭТАПНАЯ)

ВНИМАНИЕ: ТЕМПЕРАТУРА ЗАМЕРЗАНИЯ ПОЖ ДОЛЖНА БЫТЬ, КАК МИНИМУМ, НА 10°С НИЖЕ ТЕМПЕРАТУРЫ НАРУЖНОГО ВОЗДУХА.

4.11.2.2.1 Нанесите горячую противообледенительную жидкость на обрабатываемые поверхности.

ПРИМЕЧАНИЕ: ПОДХОДЯЩАЯ ЖИДКОСТЬ И ЕЕ КОНЦЕНТРАЦИЯ ВЫБИРАЕТСЯ С УЧЕТОМ ТРЕБУЕМОГО ВРЕМЕНИ ПРЕДОТВРАЩЕНИЯ ПОВТОРНОГО ОБЛЕДЕНЕНИЯ, ТЕМПЕРАТУРНЫХ И ПОГОДНЫХ УСЛОВИЙ.

4.11.2.3 ПРОТИВООБЛЕДЕНИТЕЛЬНАЯ ОБРАБОТКА (ДВУХЭТАПНАЯ)

ВНИМАНИЕ: ТЕМПЕРАТУРА ЗАМЕРЗАНИЯ ЖИДКОСТИ, ИСПОЛЬЗУЕМОЙ НА ПЕРВОМ ЭТАПЕ, НЕ ДОЛЖНА БЫТЬ БОЛЕЕ ЧЕМ НА 3 °С (37 °F) ВЫШЕ ТЕМПЕРАТУРЫ ОКРУЖАЮЩЕЙ СРЕДЫ. ПРИ ТЕМПЕРАТУРЕ НАРУЖНОГО ВОЗДУХА (ТНВ) НЕ НИЖЕ МИНУС 3 °С (27 °F) МОЖНО ИСПОЛЬЗОВАТЬ ГОРЯЧУЮ ВОДУ.

4.11.2.3.1 Нанесите смесь с минимальной концентрацией противообледенительной жидкости и максимально допустимой температурой 85 °С (185 °F).

ПРИМЕЧАНИЕ: ПОДХОДЯЩАЯ ЖИДКОСТЬ ВЫБИРАЕТСЯ В ЗАВИСИМОСТИ ОТ ТНВ И ДОЛЖНА ОБЕСПЕЧИВАТЬ ЗАЩИТУ ОБРАБОТАННЫХ ПОВЕРХНОСТЕЙ ДО НАЧАЛА ВТОРОГО ЭТАПА ПРОТИВООБЛЕДЕНИТЕЛЬНОЙ ЗАЩИТЫ САМОЛЁТА (ПОЗ ВС).

ВНИМАНИЕ: ВТОРОЙ ЭТАП ОБРАБОТКИ ДОЛЖЕН ВЫПОЛНЯТЬСЯ ДО МОМЕНТА ЗАМЕРЗАНИЯ СЛОЯ НАНЕСЕННОГО НА ПЕРВОМ ЭТАПЕ (ОКОЛО ТРЕХ МИНУТ).

4.11.2.3.2 Нанесите ПОЖ так, чтобы она полностью покрыла слой ПОЖ нанесенный на первом этапе обработки.

ПРИМЕЧАНИЕ: ПРАВИЛЬНАЯ КОНЦЕНТРАЦИЯ ЖИДКОСТИ ДЛЯ ВТОРОГО ЭТАПА ВЫБИРАЕТСЯ, ИСХОДЯ ИЗ ТРЕБУЕМОГО ВРЕМЕНИ ПРЕДОХРАНЕНИЯ ОТ ОБЛЕДЕНЕНИЯ, ТНВ И ПОГОДНЫХ УСЛОВИЙ.

ПРИМЕЧАНИЕ: КОЛИЧЕСТВО НАНЕСЕННОЙ ЖИДКОСТИ ПРАВИЛЬНОЕ, ЕСЛИ ОНА НАЧИНАЕТ КАПАТЬ С ПЕРЕДНИХ И ЗАДНИХ КРОМОК.

4.11.2.4 ЗАКЛЮЧИТЕЛЬНЫЕ РАБОТЫ

4.11.2.4.1 Снимите чехлы и заглушки с:

- приемников полного давления;
- приемников статического давления;
- датчиков температуры торможения воздуха;
- датчиков углов атаки.

4.11.2.4.2 Уберите от самолёта средства наземного обслуживания.

4.11.2.4.3 Убедитесь, что самолет и зона проведения работ свободна от посторонних предметов и оборудования.

**ПОДГОТОВКА
СМЕСИ ДЛЯ УДАЛЕНИЯ ЛЬДА / ПРОТИВООБЛЕДЕНИТЕЛЬНОЙ
ОБРАБОТКИ**

ТНВ °С (°F)	Одноэтапная обработка (удаление снего-ледяных отложений (СЛО)/предотвращение обледенения)	Двухэтапная обработка	
		1 этап: удаление СЛО	2 этап: предотвращение обледенения*
-3°C (27 °F) и выше	Температура замерзания (ТЗ) подогретой смеси ПОЖ и воды должна быть как минимум на 10°C (18 °F) ниже ТНВ	Подогретая ПОЖ или подогретая смесь ПОЖ и воды	ТЗ подогретой смеси ПОЖ/вода должна быть как минимум на 10°C (18 °F) ниже ТНВ
Ниже -3°C (27 °F)	ТЗ подогретой смеси ПОЖ и воды не должна быть более чем на 3°C (5 °F) выше ТНВ	ТЗ подогретой смеси ПОЖ и воды не должна быть более чем на 3°C (5 °F) выше ТНВ	
* Необходимо проводить до начала замерзания ПОЖ, примененной на 1-ом этапе обработки, обычно не позже, чем через три минуты.			

Т а б л и ц а 301 – Применение ПОЖ тип I и их смеси с водой (минимальные концентрации) в зависимости от ТНВ

**Руководство по организации наземного обслуживания
воздушных судов ООО «Авиапредприятие «Северсталь»**

ТНВ °С (°F)	Концентрация смеси неразбавленной ПОЖ и воды (%ПОЖ/%воды)		
	Одноэтапная обработка (удаление СЛО/предотвращение обледенения)	Двухэтапная обработка	
		1 этап: удаление СЛО	2 этап: предотвращение обледенения
-3°С (27 °F) и выше	50/50 подогретая	Вода с температурой у выхода из форсунки не менее 60°С (140°F) или подогретая смесь ПОЖ с водой	50/50 подогретая
От -3°С (27 °F) до -14°С (7 °F) и выше	75/25 подогретая	Подогретая смесь ПОЖ с водой, при этом ТЗ смеси не должна быть более чем на 3°С (5 °F) выше ТНВ	75/25 подогретая
От -14°С (7 °F) до -25°С (-13 °F) и выше	100/0 подогретая	Подогретая смесь ПОЖ с водой, при этом ТЗ смеси не должна быть более чем на 3°С (5 °F) выше ТНВ	100/0 подогретая
Ниже -25°С (-13 °F)	ПОЖ Тип II и Тип IV могут применяться при температуре ниже -25°С (-13 °F) при обеспечении условия, что ТЗ ПОЖ как минимум на 7°С (13 °F) ниже ТНВ, и обеспечены требования аэродинамической пригодности ПОЖ. Следует применять ПОЖ Тип I, если ПОЖ Тип II и Тип IV не могут быть использованы.		

Т а б л и ц а 302– Применение ПОЖ тип II и тип IV и их смеси с водой
(минимальные концентрации) в зависимости от ТНВ

Руководство по организации наземного обслуживания воздушных судов ООО «Авиапредприятие «Северсталь»

ТНВ		Приблизительное время действия в различных погодных условиях (час:мин)						
°C	°F	Активное образование инея	Замерзающий туман	Снег/зернистый снег*	Замерзающая морось**	Легкий замерзающий дождь	Дождь на холодное крыло	Другие***
-3 и выше	27 и выше	0:45	0:11–0:17	0:06–0:11	0:09–0:13	0:02–0:05	0:02–0:05 ****	
от -3 до -6	от 27 до 21	0:45	0:08–0:13	0:05–0:08	0:05–0:09	0:02–0:05		
от -6 до -10	от 21 до 14	0:45	0:06–0:10	0:04–0:06	0:04–0:07	0:02–0:05		
ниже -10	ниже 14	0:45	0:05–0:09	0:02–0:04				
<p>* В условиях легкого "дождя и снега" следует использовать данные для времени защитного действия указанные для условий "легкий замерзающий дождь".</p> <p>** Если определить условия "замерзающая изморось" невозможно, необходимо использовать время защитного действия ПОЖ для условий "легкий замерзающий дождь".</p>								
<p>*** К другим условиям относятся: сильный снег, снежная крупа, град, замерзающий дождь средней и большой интенсивности.</p> <p>**** Данные о времени защитного действия для температуры ТНВ ниже -3°C (27 °F) отсутствуют.</p>								

Т а б л и ц а 303 – Время защитного действия смеси ПОЖ Тип I и воды в зависимости от погодных условий и ТНВ.

Руководство по организации наземного обслуживания воздушных судов ООО «Авиапредприятие «Северсталь»

ТНВ		Приблизительное время действия в различных погодных условиях (час:мин)							
°C	°F	Смесь ПОЖ Тип II и воды (%/%)	Активное образова ние иней	Замерза ющий туман	Снег/зер нистый снег*	Замерза ющая морось**	Легкий замерза ющий дождь	Дождь на холодное крыло	Другие***
-3 и выше	27 и выше	100/0	8:00	0:35-1:30	0:20-0:45	0:30-0:55	0:15-0:30	0:05-0:40	****
		75/25	5:00	0:25-1:00	0:15-0:30	0:20-0:45	0:10-0:25	0:05-0:25	****
		50/50	3:00	0:15-0:30	0:05-0:15	0:05-0:15	0:05-0:10		
от -3 до -14	от 27 до 7	100/0	8:00	0:20-1:05	0:15-0:35	0:15-0:45	0:10-0:20	*****	
		75/25	5:00	0:20-0:55	0:10-0:20	0:15-0:30	0:05-0:15	*****	
от -14 до -25	от 7 до -13	100/0	8:00	0:15-0:20	0:15-0:30				
Ниже -25	Ниже -13	100/0	ПОЖ Тип II может применяться три ТНВ ниже -25 при условии, что ТЗ ПОЖ как минимум на 7°C (13 °F) ниже ТНВ, и обеспечены требования аэродинамической пригодности ПОЖ. Если ПОЖ Тип II не может быть использована, предусматривается применение ПОЖ Тип I (см. таблицу 303)						
* В условиях легкого "дождя и снега" следует использовать данные для времени защитного действия указанные для условий "легкий замерзающий дождь".									
** Если определить условия "замерзающая изморось" невозможно, необходимо использовать время защитного действия ПОЖ для условий "легкий замерзающий дождь".									
*** К другим условиям относятся: сильный снег, снежная крупа, град, замерзающий дождь средней и большой интенсивности.									
**** Данные о времени защитного действия для температуры ТНВ ниже -3°C (27 °F) отсутствуют.									
***** Данные о времени защитного действия для температуры ТНВ ниже -14°C (7 °F) отсутствуют.									

Т а б л и ц а 304 – Время защитного действия смеси ПОЖ Тип II и воды в зависимости от погодных условий и ТНВ.

Руководство по организации наземного обслуживания воздушных судов ООО «Авиапредприятие «Северсталь»

ТНВ		Приблизительное время действия в различных погодных условиях (час:мин)							
°C	°F	Смесь ПОЖ Тип IV и воды (%/%)	Активное ообразова ние иней	Замерза ющий туман	Снег/сер нистый снег*	Замерза ющая морось**	Легкий замерза ющий дождь	Дождь на холодное крыло	Другие***
-3 и выше	27 и выше	100/0	12:00	2:20-3:00	0:35-1:00	0:40-1:00	0:35-0:55	0:05-0:50	****
		75/25	5:00	1:05-2:00	0:20-0:35	0:30-1:00	0:15-0:30	0:05-0:35	****
		50/50	3:00	0:20-0:45	0:05-0:15	0:10-0:20	0:05-0:10		
от -3 до -14	от 27 до 7	100/0	12:00	0:40-3:00	0:20-0:40	0:30-1:00	0:30-0:45		*****
		75/25	5:00	0:35-2:00	0:15-0:30	0:30-1:00	0:15-0:30		*****
от -14 до -25	от 7 до -13	100/0	12:00	0:20-2:00	0:15-0:30				
Ниже -25	Ниже -13	100/0	ПОЖ Тип IV может применяться три ТНВ ниже -25 при условии, что ТЗ ПОЖ как минимум на 7°C (13 °F) ниже ТНВ, и обеспечены требования аэродинамической пригодности ПОЖ. Если ПОЖ Тип IV не может быть использована, предусматривается применение ПОЖ Тип I (см. таблицу 303)						

* В условиях легкого "дождя и снега" следует использовать данные для времени защитного действия указанные для условий "легкий замерзающий дождь".

** Если определить условия "замерзающая изморось" невозможно, необходимо использовать время защитного действия ПОЖ для условий "легкий замерзающий дождь".

*** К другим условиям относятся: сильный снег, снежная крупа, град, замерзающий дождь средней и большой интенсивности.

**** Данные о времени защитного действия для температуры ТНВ ниже -3°C (27 °F) отсутствуют.

***** Данные о времени защитного действия для температуры ТНВ ниже -14°C (7 °F) отсутствуют.

Т а б л и ц а 305 – Время защитного действия смеси ПОЖ Тип IV и воды в зависимости от погодных условий и ТНВ.

4.12.КОНДИЦИОНИРОВАНИЕ (ПОДОГРЕВ /ОХЛАЖДЕНИЕ) ВС

(См. Рис. 4.12.1 – 4.12.2).

ПРЕДУПРЕЖДЕНИЕ: СОБЛЮДАЙТЕ МЕРЫ БЕЗОПАСНОСТИ ПРИ ПОДЪЕЗДЕ – ОТЪЕЗДЕ СПЕЦАВТОТРАНСПОРТА И ВБЛИЗИ ВС.

4.12.1 КОНДИЦИОНИРОВАНИЕ (ПОДОГРЕВ/ОХЛАЖДЕНИЕ) ВС ОТ НАЗЕМНОГО ИСТОЧНИКА

ПРЕДУПРЕЖДЕНИЕ: УБЕДИТЕСЬ В ТОМ, ЧТО ОДНА ФОРТОЧКА ИЛИ ОДНА ВХОДНАЯ ДВЕРЬ ОТКРЫТА. УБЕДИТЕСЬ В НАЛИЧИИ ПРЕДУПРЕДИТЕЛЬНОЙ ТАБЛИЧКИ ЗАПРЕЩАЮЩЕЙ ЗАКРЫТИЕ ДАННОЙ ФОРТОЧКИ ИЛИ ВХОДНОЙ ДВЕРИ. ЭТО ПРЕДОТВРАТИТ ПРЕВЫШЕНИЕ ДАВЛЕНИЯ В САМОЛЕТЕ.

ВНИМАНИЕ: ПОЛУЧИТЕ ОТ ЭКИПАЖА ИЛИ ИТП ПОДТВЕРЖДЕНИЕ ТОГО, ЧТО БОРТОВЫЕ СИСТЕМЫ КОНДИЦИОНИРОВАНИЯ ВЫКЛЮЧЕНЫ. НЕ ДОПУСКАЕТСЯ ИСПОЛЬЗОВАНИЕ НАЗЕМНОГО КОНДИЦИОНЕРА ПРИ ВКЛЮЧЕННОЙ СИСТЕМЕ СКВ.

ВНИМАНИЕ: НАЗЕМНЫЙ КОНДИЦИОНЕР ДОЛЖЕН НАХОДИТЬСЯ НА РАССТОЯНИИ НЕ МЕНЕЕ ТРЕХ МЕТРОВ ДО БЛИЖАЙШЕЙ ТОЧКИ САМОЛЕТА.

4.12.1.1 ОСНОВАНИЕ ДЛЯ ВЫПОЛНЕНИЯ И ПОДГОТОВИТЕЛЬНЫЕ РАБОТЫ

ПРИМЕЧАНИЕ: ДАННАЯ ПРОЦЕДУРА МОЖЕТ ВЫПОЛНЯТЬСЯ ДЛЯ СНИЖЕНИЯ/ПОВЫШЕНИЯ ТЕМПЕРАТУРЫ В САМОЛЁТЕ ПРИ ДЛИТЕЛЬНОЙ СТОЯНКЕ И/ИЛИ ПОДГОТОВКЕ К ВЫЛЕТУ.

4.12.1.1.1Откройте люк 191ВВ.

4.12.1.1.2Получите от экипажа или ИТП подтверждение того, что кнопки R AIR и L AIR на панели управления СКВ потолочного пульта пилотов находятся в положении OFF - бортовые системы кондиционирования выключены.

4.12.1.1.3Подключите наземный кондиционер к бортовому штуцеру, для чего:

а) Снимите рукоятку на разъеме рукава со стопора, поверните ее в нижнее положение и зафиксируйте.

б) Подсоедините рукав кондиционера к бортовому штуцеру, для чего, вставьте захваты рукава в соответствующие прорези на штуцере и поверните по часовой стрелке до упора.

4.12.1.2 КОНДИЦИОНИРОВАНИЕ

ВНИМАНИЕ: ВО ИЗБЕЖАНИЕ ВЫХОДА ИЗ СТРОЯ РАСПРЕДЕЛИТЕЛЬНЫХ КОРОБОВ СКВ И РАСТРЕСКИВАНИЯ ОБЛИЦОВКИ, НЕ ДОПУСКАЕТСЯ УСТАНОВЛИВАТЬ ТЕМПЕРАТУРУ НА ВЫХОДЕ НАЗЕМНОГО КОНДИЦИОНЕРА БОЛЕЕ 85 °С (185 °F).

ВНИМАНИЕ: ПРИ ТЕМПЕРАТУРАХ НАРУЖНОГО ВОЗДУХА ОТ 40 ДО 45°С ДЛИТЕЛЬНОСТЬ НАЗЕМНОЙ СТОЯНКИ С ВКЛЮЧЕННЫМ БРЭО И ВЫКЛЮЧЕННОЙ СКВ – НЕ БОЛЕЕ 60 МИН.

ВНИМАНИЕ:ПРИ НЕОБХОДИМОСТИ СТОЯНКИ С ВКЛЮЧЕННЫМ БРЭО ДЛИТЕЛЬНОСТЬЮ БОЛЕЕ 60 МИН ПРИ ТЕМПЕРАТУРЕ НАРУЖНОГО ВОЗДУХА БОЛЕЕ 40 НЕОБХОДИМО ПРОИЗВОДИТЬ ОХЛАЖДЕНИЕ

САМОЛЕТА С ПОМОЩЬЮ БОРТОВЫХ ИЛИ НАЗЕМНЫХ СРЕДСТВ. ПРИ ЭТОМ НЕОБХОДИМО ПОДДЕРЖИВАТЬ ТЕМПЕРАТУРУ В САЛОНЕ И КАБИНЕ НЕ БОЛЕЕ 35°C.

4.12.1.2.1 Включите наземный кондиционер и убедитесь в том, что:

- давление на выходе не более чем 1.5 kg/cm²;
- температура подаваемого воздуха от 5 до 80 °C (от 41 до 176 °F);
- расход на выходе до 2000 kg/h.

4.12.1.2.2 При помощи наземного кондиционера установите требуемую температуру в салоне и кабине экипажа. Получите от экипажа или ИТП подтверждение того, что значение температуры по синоптической странице AIR контролируется.

ПРИМЕЧАНИЕ: ПРИ НЕВОЗМОЖНОСТИ ДОСТИЖЕНИЯ ТРЕБУЕМОГО ЗНАЧЕНИЯ ТЕМПЕРАТУРЫ В САЛОНЕ И КАБИНЕ ЭКИПАЖА, ОКОНЧАТЕЛЬНУЮ ПОДГОТОВКУ К ВЫЛЕТУ НЕОБХОДИМО ВЫПОЛНИТЬ ПРИ ПОМОЩИ КСКВ С ОТБОРОМ ОТ ВСУ.

ПРИМЕЧАНИЕ: ПРИ ОХЛАЖДЕНИИ ОТ НАЗЕМНОГО КОНДИЦИОНЕРА ПОЛУЧИТЕ ОТ ЭКИПАЖА ИЛИ ИТП ПОДТВЕРЖДЕНИЕ ТОГО, ЧТО ОТСУТСТВИЕ СНЕГА В ВОЗДУХЕ НА ВЫХОДЕ ИЗ РАЗДАТОЧНЫХ УСТРОЙСТВ В КАБИНЕ ЭКИПАЖА И ПАССАЖИРСКОМ САЛОНЕ КОНТРОЛИРУЕТСЯ. В ПРОТИВНОМ СЛУЧАЕ УВЕЛИЧЬТЕ ТЕМПЕРАТУРУ НА ВЫХОДЕ ИЗ КОНДИЦИОНЕРА ДО ПРЕКРАЩЕНИЯ ОБРАЗОВАНИЯ СНЕГА.

4.12.1.2.3 После подогрева (охлаждения) кабины выключите кондиционер.

4.12.1.3 ЗАКЛЮЧИТЕЛЬНЫЕ РАБОТЫ

4.12.1.3.1 Отсоедините рукав кондиционера от бортового штуцера для чего, выведите захваты рукава из вырезов штуцера.

4.12.1.3.2 Очистите зону выполнения работы, уберите инструменты и убедитесь в отсутствии посторонних предметов.

4.12.1.3.3 Закройте люк 191ВВ.

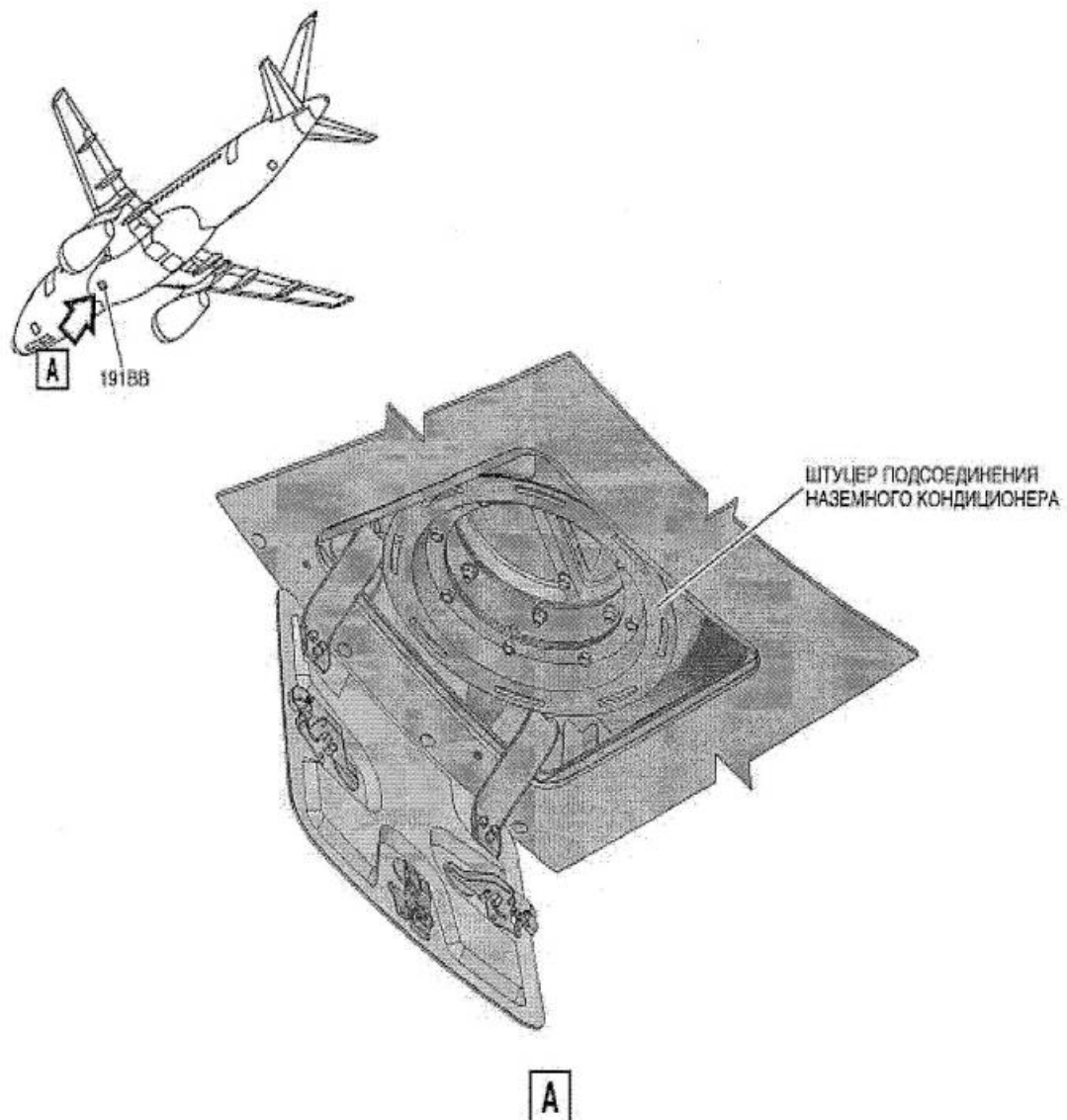


Рисунок 4.12.1 Расположение штуцера наземного кондиционирования.

4.12.2 ПРОГРЕВ ОТ МОТОРНОГО ПОДОГРЕВАТЕЛЯ

ПРЕДУПРЕЖДЕНИЕ: РАБОТЫ НЕОБХОДИМО ВЫПОЛНЯТЬ СОВМЕСТНО И ПОД РУКОВОДСТВОМ ЭКИПАЖА ИЛИ ИТП.

4.12.2.1 ПОДГОТОВИТЕЛЬНЫЕ РАБОТЫ

4.12.2.1.1 Для возможности доступа к отсекам, люкам, дверям и т.п., произведите удаление снега и ледяных отложений с поверхностей самолёта (при необходимости).

4.12.2.1.2 Запросите пилота или ИТП, и получите подтверждение, что дренажные сливные клапаны, а также дренажные клапаны гидравлической системы и воздухозаборники топливной системы не имеют загрязнений, наличия льда и инея. При наличии загрязнений произведите очистку.

ПРИМЕЧАНИЕ: ПРИ НЕОБХОДИМОСТИ ОБОГРЕЙТЕ КЛАПАНЫ С ПОМОЩЬЮ МОТОРНОГО ПОДОГРЕВАТЕЛЯ, ВЫСТАВЛЕННОГО НА ПОДАЧУ ВОЗДУХА ТЕМПЕРАТУРОЙ 50 °С (122 °F), И ПРОЧИСТИТЕ ИХ.

ВНИМАНИЕ: ПРИ ПРИМЕРЗАНИИ ДВЕРИ НЕ ПРИКЛАДЫВАЙТЕ ЧРЕЗМЕРНЫХ УСИЛИЙ ДЛЯ ЕЁ ОТКРЫТИЯ, А СОВМЕСТНО С ИТП ИЛИ ПИЛОТОМ ВЫПОЛНИТЕ НЕОБХОДИМЫЕ ПРОЦЕДУРЫ ДЛЯ ИХ СВОБОДНОГО ОТКРЫТИЯ.

4.12.2.1.3 Запросите пилота или ИТП открыть переднюю входную дверь.

ПРИМЕЧАНИЕ: ПРИ ТЕМПЕРАТУРЕ НАРУЖНОГО ВОЗДУХА (ТНВ) НИЖЕ МИНУС 15 °С (5 °F) ПРОИЗВЕДИТЕ ПРОГРЕВ САМОЛЁТА МОТОРНЫМ ПОДОГРЕВАТЕЛЕМ.

4.12.2.1.4 Убедитесь, что дверь в кабину пилотов, все двери, люки и

форточки в самолёте закрыты.

4.12.2.2 ПРОГРЕВ ОТ МОТОРНОГО ПОДОГРЕВАТЕЛЯ

ПРЕДУПРЕЖДЕНИЕ: К РАБОТЕ ДОПУСКАЕТСЯ ТОЛЬКО ПЕРСОНАЛ, ИЗУЧИВШИЙ РУКОВОДСТВО ПО ЭКСПЛУАТАЦИИ МОТОРНОГО ПОДОГРЕВАТЕЛЯ И ИМЕЮЩИЙ ДОПУСК.

ПРЕДУПРЕЖДЕНИЕ: ПРИ ЭКСПЛУАТАЦИИ МОТОРНОГО ПОДОГРЕВАТЕЛЯ, СОБЛЮДАЙТЕ МЕРЫ БЕЗОПАСНОСТИ ПРИ ОБРАЩЕНИИ С НИМ, ПРОПИСАННЫЕ В РУКОВОДСТВЕ ПО ЕГО ЭКСПЛУАТАЦИИ.

4.12.2.2.1 Подготовьте моторный подогреватель в соответствии с Руководством по его эксплуатации.

4.12.2.2.2 Откройте люки 811, 815, 191DB и 192DB.

4.12.2.2.3 Подайте два рукава от моторного подогревателя в передние технический и приборный отсеки. Расположите рукава таким образом, чтобы выход воздуха не был направлен на электронные блоки.

4.12.2.2.4 Подайте два рукава от моторного подогревателя в обтекатель крыло- фюзеляж. Расположите рукава таким образом, чтобы выход воздуха был направлен на регуляторы давления линии подмеса.

4.12.2.2.5 Включите подачу горячего воздуха от моторного подогревателя. Установите температуру подаваемого от него воздуха в пределах 60–90 °С (140– 194 °F).

ПРИМЕЧАНИЕ: КОНТРОЛЬ И РЕГУЛИРОВКУ ТЕМПЕРАТУРЫ ПОДАВАЕМОГО ВОЗДУХА ОСУЩЕСТВЛЯЙТЕ СОГЛАСНО РУКОВОДСТВА ПО ЭКСПЛУАТАЦИИ МОТОРНОГО ПОДОГРЕВАТЕЛЯ.

ПРИМЕЧАНИЕ: ПРОИЗВЕДИТЕ ПРОГРЕВ САМОЛЁТА В ЗАВИСИМОСТИ ОТ ТЕМПЕРАТУРЫ НАРУЖНОГО ВОЗДУХА (ТНВ).

Т а б л и ц а 1 — Зависимость времени прогрева от ТНВ

ТНВ, °С (°F)	Время прогрева,
от минус 25 до минус 15 (от минус 13 до 5)	20
от минус 40 до минус 25 (от минус 40 до минус 13)	30

ПРИМЕЧАНИЕ: ПО ОКОНЧАНИИ ВРЕМЕНИ ПРОГРЕВА,
УКАЗАННОГО В ТАБЛИЦЕ 1, ДАЛЬНЕЙШИЙ
ПРОГРЕВ ОСУЩЕСТВЛЯЙТЕ ОТ ВСУ.

4.12.2.3 ЗАКЛЮЧИТЕЛЬНЫЕ РАБОТЫ

4.12.2.3.1 Отключите подачу воздуха и уберите рукава моторного подогревателя.

4.12.2.3.2 Закройте люки 811, 815, 191DB и 192DB.

4.12.2.3.3 Очистите зону выполнения работы, уберите инструменты и убедитесь в отсутствии посторонних предметов.

4.12.2.3.4 Запросите пилота или ИТП закрыть переднюю входную дверь (при необходимости).

Руководство по организации наземного обслуживания
воздушных судов ООО «Авиапредприятие «Северсталь»

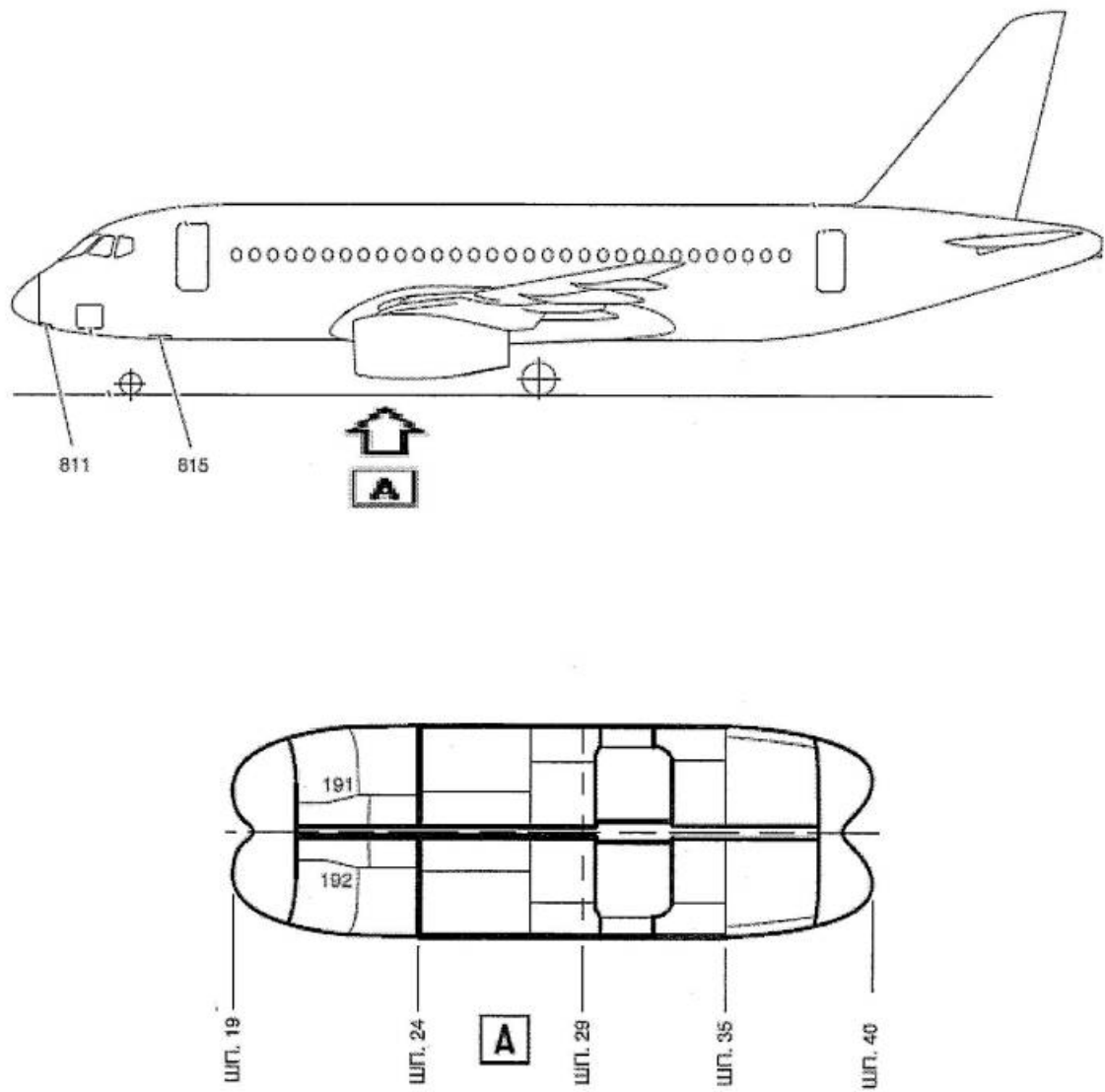


Рисунок 4.12.2 Расположение лючков 811, 815, 191DB и 192DB для прогрева от моторного подогревателя

4.13. ПОДСОЕДИНЕНИЕ УСТАНОВКИ ВОЗДУШНОГО ЗАПУСКА

(См. Рис. 4.13.1)

ПРЕДУПРЕЖДЕНИЕ: СОБЛЮДАЙТЕ МЕРЫ БЕЗОПАСНОСТИ ПРИ ПОДЪЕЗДЕ– ОТЪЕЗДЕ СПЕЦАВТОТРАНСПОРТА И ВБЛИЗИ ВС.

4.13.1. ОСНОВАНИЕ ДЛЯ ВЫПОЛНЕНИЯ И ПОДГОТОВИТЕЛЬНЫЕ РАБОТЫ

Установка воздушного запуска (далее УВЗ) предназначена для запуска двигателей на земле. Система отбора воздуха от установки воздушного запуска имеет в своем составе штуцер подсоединения УВЗ. Штуцер предназначен для обеспечения УВЗ и подачи от него воздуха в стартер двигателя. Штуцер представляет собой двух лепестковый обратный клапан, изготовленный из нержавеющей стали. Подсоединяется к каркасу фланцем на восьми болтах диаметром 6мм, расположенных по окружности с диаметром 108мм.

Тип штуцера подсоединения УВЗ-13-JM361

Технические характеристики воздушного запуска приведены в таблице 1

Таблица 1

Характеристика	Значение
Подача воздуха, кг/с	1,0
Температура воздуха, °С	223
Давление, bar (psi)	3,6 (52)

Типовые характеристики установки воздушного запуска:

1. Давление на выходе из рукава – 3,6-4,5 bar (52-65psi)
2. Подача воздуха – (1,0-1,35) кг/с
3. Температура на выходе из рукава – 200-230°C

4.13.2 ТЕХНОЛОГИЯ ВЫПОЛНЕНИЯ РАБОТ

ВНИМАНИЕ: ПОЛУЧИТЕ ОТ ПИЛОТА ИЛИ ИТП РАЗРЕШЕНИЕ НА ПОДЪЕЗД УВЗ К ВС И ПОДКЛЮЧЕНИЕ РУКАВА УВЗ К ШТУЦЕРУ.

ВНИМАНИЕ: УВЗ УСТАНОВИТЬ В СООТВЕТСТВИИ СО СХЕМОЙ РАЗМЕЩЕНИЯ ОБСЛУЖИВАЮЩИХ МАШИН И ПРАВИЛАМИ ПОДЪЕЗДА/ОТЕЗДА К ВС.

- 4.13.1.1 Откройте лючок доступа к штуцеру УВЗ на панели 193В
- 4.13.1.2 Подсоедините рукав УВЗ к штуцеру.
- 4.13.1.3 Получите команду от пилота или ИТП на подачу давления от УВЗ на запуск двигателя.

ВНИМАНИЕ: ПЕРЕД НАЧАЛОМ ЗАПУСКА ЗАПРОСИТЕ ПИЛОТА ИЛИ ИТП, НАХОДЯЩЕГОСЯ НА РАБОЧЕМ МЕСТЕ ПИЛОТА, И ПОЛУЧИТЕ ПОДТВЕРЖДЕНИЕ, ЧТО СИСТЕМА СКВ ОТКЛЮЧЕНА И ОТБОР ВОЗДУХА ОТ ВСУ ВЫКЛЮЧЕН.

- 4.13.1.4 Подайте давление.

ВНИМАНИЕ: РЕКОМЕНДУЕМОЕ ДАВЛЕНИЕ ВОЗДУХА ДЛЯ ЗАПУСКА ДВИГАТЕЛЯ НЕ МЕНЕЕ 36 PSI.

- 4.13.1.5 По команде пилота или ИТП прекратите подачу воздуха.

4.13.2.ЗАКЛЮЧИТЕЛЬНЫЕ РАБОТЫ

4. Отсоедините рукав УВЗ от штуцера и визуально проконтролируете положение лепестков обратного клапана – «ЗАКРЫТО» (См. Рис. 13.1 В)
5. Закройте лючок доступа 193В.
6. Проконтролируйте отъезд УВЗ от ВС и доложите пилоту или ИТП в кабине экипажа.
7. Очистите зону выполнения работы, уберите инструменты и убедитесь в отсутствии посторонних предметов.

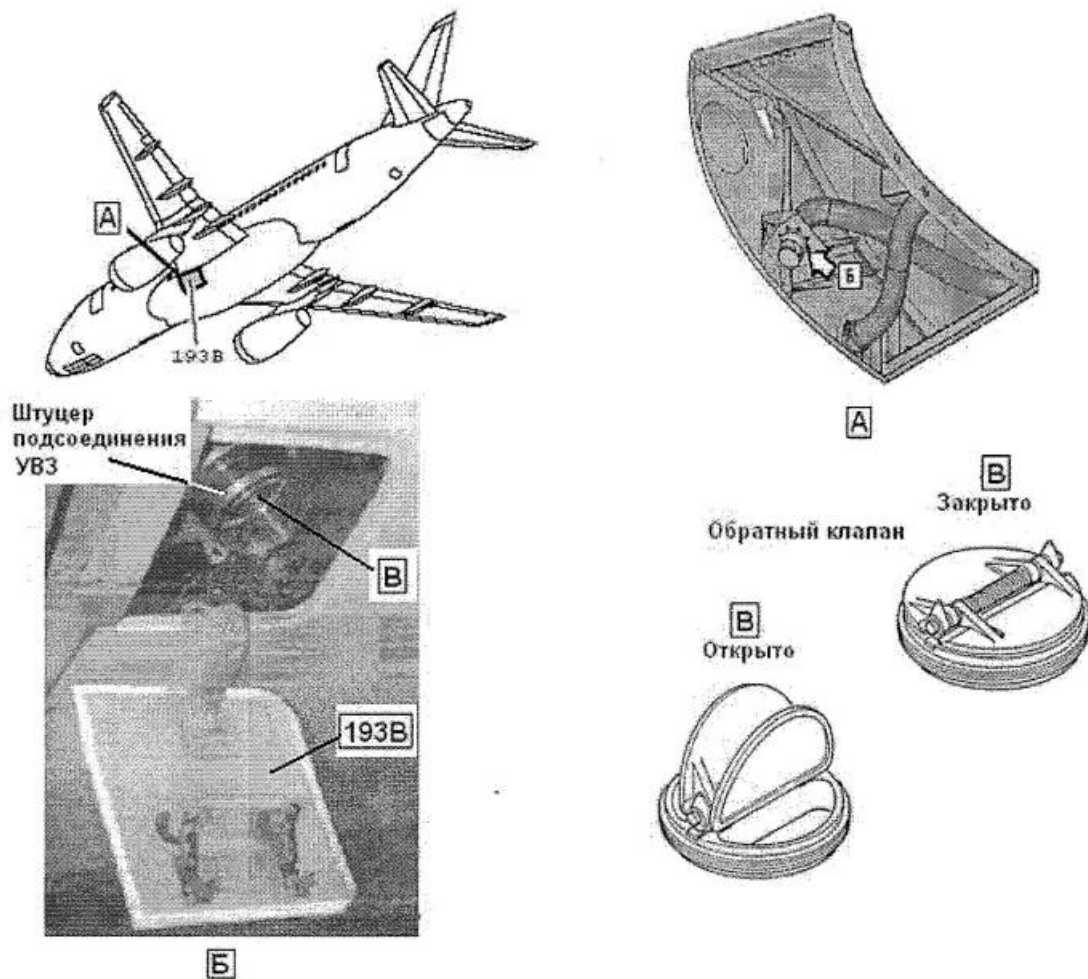


Рисунок 4.13.1 Расположение штуцера УВЗ и обратного клапана.

4.14. ОСНОВНЫЕ ГЕОМЕТРИЧЕСКИЕ ХАРАКТЕРИСТИКИ И РАЗМЕРЫ ВС

(См. Рис. 4.14.1 – 4.14.2).

САМОЛЁТ:

- a) длина — 29.94 m (98.23 ft);
- b) размах крыла — 27.8 m (91.2 ft).

ФЮЗЕЛЯЖ:

- a) длина — 29.94 m (98.23 ft);
- b) ширина — 3.46 m (11.4 ft);
- c) высота — 3.62 m (11.9 ft);
- d) высота уровня пола кабины — 2.8 m (9.2 ft).

КРЫЛО:

- a) угол стреловидности по передней кромке — 27.5° ,
- b) полная площадь крыла — 83.8 m^2 (902 ft²).

ГОНДОЛЫ ДВИГАТЕЛЕЙ:

- a) расстояние между осями гондол (условная величина) — 9 m (30 ft).

ГОРИЗОНТАЛЬНОЕ ОПЕРЕНИЕ:

- a) размах — 10.34 m (33.93 ft);

Руководство по организации наземного обслуживания воздушных судов ООО «Авиапредприятие «Северсталь»

- b) угол стреловидности по передней кромке — 34.4° ;
- c) площадь — 19.9 m^2 (214 ft).

ВЕРТИКАЛЬНОЕ ОПЕРЕНИЕ:

- a) высота (от корневой хорды до законцовки) — 5.271 m (17.29 ft);
- b) угол стреловидности по передней кромке — 40.0° ;
- c) площадь — 15.54 m^2 (167.3 ft²).

ШАССИ:

- a) колея — 5.74 m (18.8 ft);
- b) расстояние от носа до передней стойки шасси — 3.224 m (10.58 ft);
- c) база — 11.249 m (36.908 ft).

БАГАЖНО-ГРУЗОВЫЕ ОТСЕКИ

Передний БГО:

- a) длина — 5.35 m (17.6 ft);
- b) максимальная ширина — 2.3 m (7.5 ft);
- c) высота — 1.016 m (3.333 ft);
- d) используемый объём — 10.043 m^3 (354.72 ft³).

Задний БГО:

- a) длина — 6.3865 m (20.954 ft);
- b) максимальная ширина — 2.3 m (7.5 ft);
- c) высота — 1.026 m (3.366 ft);
- d) используемый объём — 11.72 m^3 (413.9 ft³).

ВХОДНЫЕ, СЛУЖЕБНЫЕ И ГРУЗОВЫЕ ДВЕРИ

Руководство по организации наземного обслуживания воздушных судов ООО «Авиапредприятие «Северсталь»

Для определения максимальных размеров (габаритов) пассажиров и грузов, перемещаемых через дверные проёмы самолёта, используется термин «просвет».

Просвет представляет собой прямоугольную проекцию дверного проёма на вертикальную плоскость симметрии самолёта с учётом петель, фитингов, уплотнительных элементов и т.п.

Передняя входная дверь:

- a) ширина просвета — 0.862 m (2.828 ft);
- b) высота просвета — 1.762 m (5.781 ft).

Задняя входная дверь:

- a) ширина просвета — 0.763 m (2.503 ft);
- c) высота просвета — 1.598 m (5.243 ft).

Передняя и задняя служебные двери:

- a) ширина просвета — 0.763 m (2.503 ft),
- b) высота просвета — 1.598 m (5.243 ft).

Передняя грузовая дверь:

- a) ширина просвета — 1.154 m (3.786 ft),
- b) высота просвета — 0.868 m (2.848 ft).

Задняя грузовая дверь:

- a) ширина просвета — 1.154 m (3.786 ft),
- b) высота просвета (по оси симметрии дверного проёма) — 0.810 m (2.658 ft).

**РАССТОЯНИЯ МЕЖДУ ЭЛЕМЕНТАМИ КОНСТРУКЦИИ САМОЛЁТА
И ЗЕМЛЁЙ**

Руководство по организации наземного обслуживания воздушных судов ООО «Авиапредприятие «Северсталь»

Расстояния между элементами конструкции самолёта и землёй указаны для условий международной стандартной атмосферы (МСА)

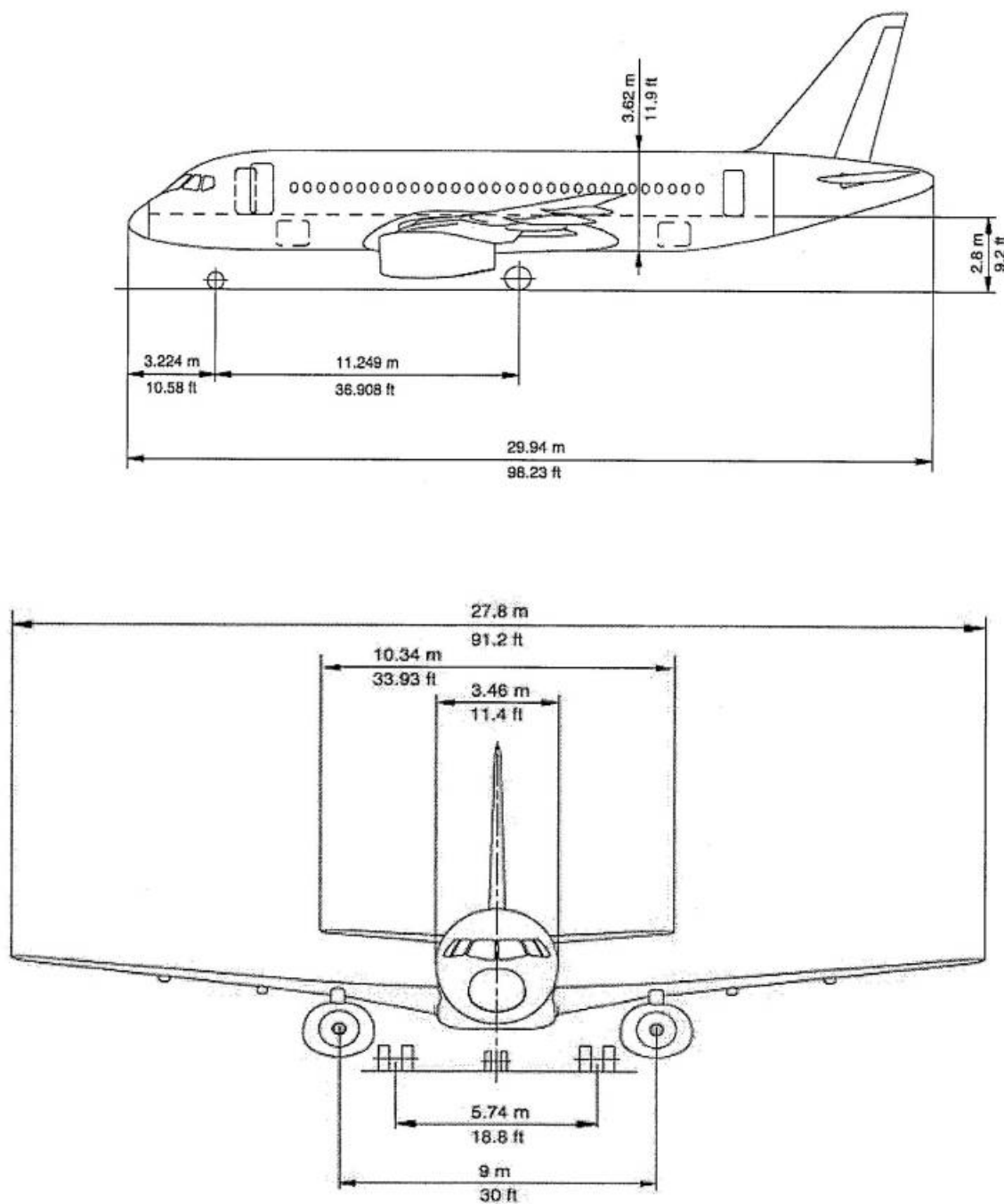
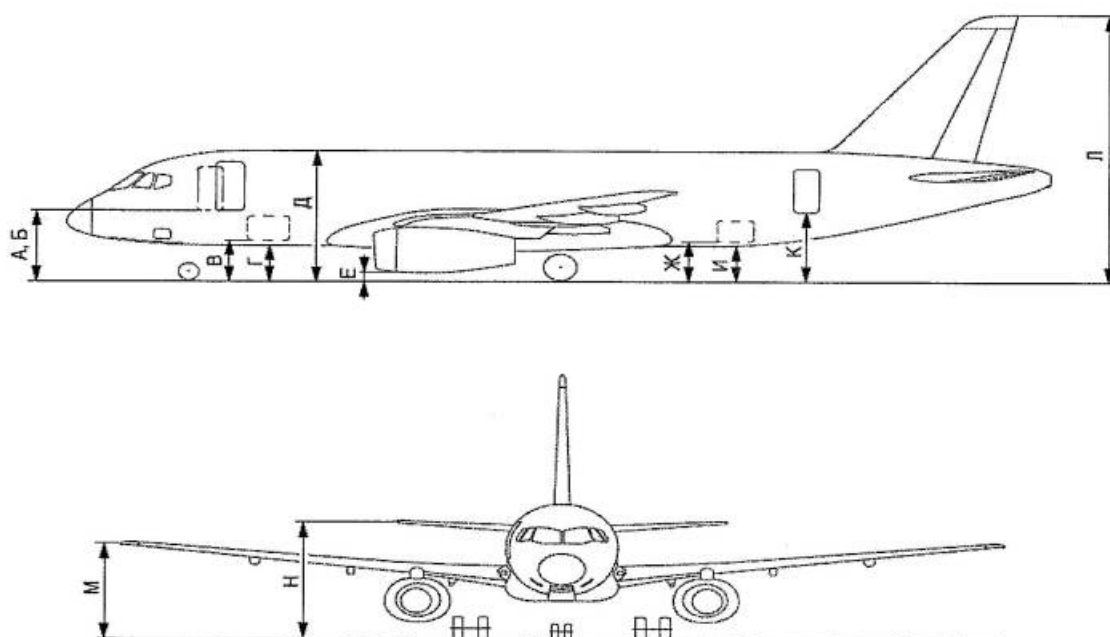


Рисунок 4.14.1 Основные размеры самолета

Руководство по организации наземного обслуживания воздушных судов ООО «Авиапредприятие «Северсталь»



Элемент конструкции	Пустой самолет в условиях МСА, Хт = 16,5%		Максимальный взлетный вес в условиях МСА (предельно передняя центровка), Хтпл = 8,99%		Максимальный взлетный вес в условиях МСА (предельно задняя центровка), Хтзпз = 32,06%		Самолет на гидроподъемниках	
	мм	ft	мм	ft	мм	ft	мм	ft
Передняя входная дверь	2899	9.512	2778	9.115	2870	9.416	3326	10.91
Передняя служебная дверь	2898	9.508	2777	9.111	2876	9.436	3326	10.91
Передняя грузовая дверь	1656	5.433	1535	5.035	1613	5.292	2184	7.165
Низ цилиндрической части фюзеляжа (под серединой передней грузовой двери)	1616	5.302	1495	4.905	1573	5.161	2144	7.034
Верх цилиндрической части фюзеляжа	5360	17.26	5134	16.84	5097	16.72	5648	18.53
Гондola двигателя	564	1.92	451	1.51	439	1.60	965	3.24
Задняя грузовая дверь	1681	5.515	1555	5.105	1483	4.866	2198	7.212
Низ цилиндрической части фюзеляжа (под серединой задней грузовой двери)	1651	5.417	1526	5.007	1453	4.767	2168	7.113
Задние входная и служебная двери	2929	9.610	2804	9.200	2701	8.862	3326	10.91
Законцовка киля	10449	34.283	10322	33.866	10150	33.302	10619	35.497
Законцовка крыла	3735	12.25	3511	11.85	3563	11.69	4088	13.41
Законцовка стабилизатора	4613	15.14	4486	14.72	4315	14.16	4933	16.19

Рисунок 4.14.2 Расстояния между элементами конструкции самолёта и землёй.

5. Изменение в Руководство

Разработку и внесение изменений в «Руководство по наземному обслуживанию ВС типа RRJ-95 на перроне» производит ответственный исполнитель инженерного отдела/главный инженер ИАС Авиакомпания.

Каждая новая ревизия Руководства обязательно направляется в Представительства Авиакомпания в транзитных аэропортах.

Необходимость внесения изменений в Руководство по наземному обслуживанию RRJ-95 определяется ТД Авиакомпания.

**6. Контроль исполнения требований Руководство
по наземному обслуживанию RRJ-95**

Контроль исполнения требований настоящего РД возлагается на ТД.

Кроме того, исполнение требований настоящего СТП проверяется при проведении аудитов (проверок), согласно СТП 11.

7. Конфиденциальность

«Руководство по наземному обслуживанию ВС типа RRJ-95 на перроне» является внутренним нормативным документом Авиакомпания и подлежит обязательному исполнению персоналом Авиакомпания в базовом аэропорту.

Для наземного обслуживания в транзитных аэропортах данное Руководство обязано находится у одобренного Авиакомпанией Поставщика услуг в качестве нормативного документа по наземному обслуживанию ВС ООО «Авиапредприятие «Северсталь».

КОНТРОЛЬНАЯ КАРТА

«Обеспечение встречи ВС»

Работы по обеспечению встречи (ВС), выполняются непосредственно после каждой посадки самолета.

ВНИМАНИЕ: ПРИ ОТКЛОНЕНИЯХ ОТ ПРОЦЕДУР НЕМЕДЛЕННО ИНФОРМИРУЙТЕ ДИСПЕТЧЕРА (КОНТРОЛЕРА) ПО ОРГАНИЗАЦИИ НАЗЕМНОГО ОБСЛУЖИВАНИЯ АЭРОПОРТА.

№	ПЕРЕЧЕНЬ НЕОБХОДИМЫХ ДЕЙСТВИЙ	
* ТОЛЬКО ПОД КОНТРОЛЕМ ПИЛОТА ИЛИ ИТП		
1	До заруливания самолета на место стоянки (МС) НАЛИЧИЕ ПОСТОРОННИХ ПРЕДМЕТОВ НА МС..... НАЛИЧИЕ И ПРАВИЛЬНОСТЬ РАСПОЛОЖЕНИЯ СРЕДСТВ ПОЖАРОТУШЕНИЯ НА МС.... НАЛИЧИЕ И ПРАВИЛЬНОСТЬ РАСПОЛОЖЕНИЯ СРЕДСТВ НАЗЕМНОГО ОБСЛУЖИВАНИЯ НА МС....	ПРОВЕРИТЬ ПРОВЕРИТЬ ПРОВЕРИТЬ
2	После выключения двигателей УПОРНЫЕ КОЛОДКИ..... Упорные колодки должны быть установлены спереди и сзади от колес основных опор шасси. Доложите экипажу об установке упорных колодок.	УСТАНОВИТЬ

Руководство по организации наземного обслуживания
воздушных судов ООО «Авиапредприятие «Северсталь»

3	РАЗЪЕМ СПУ..... ДОКЛАД ЭКИПАЖУ ПОСРЕДСТВОМ СПУ...	ПОДСОЕДИНИТЬ ВЫПОЛНИТЬ
4	ТРОС ЗАЗЕМЛЕНИЯ....	УСТАНОВИТЬ
5	НАЗЕМНЫЙ ИСТОЧНИК ЭЛЕКТРОПИТАНИЯ....	ПОДКЛЮЧИТЬ
6	<i>ПРИ ТЕМПЕРАТУРЕ НАРУЖНОГО ВОЗДУХА ВЫШЕ +5°С</i> ПЕРЕВЕСТИ БОРТОВУЮ СЕТЬ ВС НА НАЗЕМНЫЙ ИСТОЧНИК ЭЛЕКТРОПИТАНИЯ..... ВСУ*.....	ВЫПОЛНИТЬ ВЫКЛЮЧИТЬ
7	При необходимости выгрузки грузов и багажа ГРУЗОЛЮКИ..... При отрицательных температурах наружного воздуха закрыть грузолюки сразу после окончания разгрузки	ОТКРЫТЬ
8	НАЗЕМНОЕ КОНДИЦИОНИРОВАНИЕ/ОБОГРЕВ (ЕСЛИ ТРЕБУЕТСЯ).....	ПОДКЛЮЧИТЬ
9	<i>ПРИ ТЕМПЕРАТУРЕ НАРУЖНОГО ВОЗДУХА ВЫШЕ -15°С</i> ПЕРЕВЕСТИ БОРТОВУЮ СЕТЬ ВС НА НАЗЕМНЫЙ ИСТОЧНИК ОБОГРЕВА/КОНДИЦИОНИРОВАНИЯ.... ВСУ*....	ВЫПОЛНИТЬ ВЫКЛЮЧИТЬ
10	ОБСЛУЖИВАНИЕ ТУАЛЕТНОЙ СИСТЕМЫ.....	ВЫПОЛНИТЬ
11	ОБСЛУЖИВАНИЕ ВОДОВАКУУМНОЙ СИСТЕМЫ.....	ВЫПОЛНИТЬ

Руководство по организации наземного обслуживания
воздушных судов ООО «Авиапредприятие «Северсталь»

**** ЗА ИСКЛЮЧЕНИЕМ ТРАНЗИТНОГО ОБСЛУЖИВАНИЯ:**

12	После окончания разгрузки грузов и багажа ВСЕ ГРУЗОЛЮКИ.....	ЗАКРЫТЬ
13	ОФОРМИТЬ НЕОБХОДИМУЮ ДОКУМЕНТАЦИЮ.....	ВЫПОЛНИТЬ

КОНТРОЛЬНАЯ КАРТА

«Обеспечение вылета ВС»

Работы по обеспечению вылета (ОВ), выполняются непосредственно перед каждым вылетом самолета.

ВНИМАНИЕ: ПРИ ОТКЛОНЕНИЯХ ОТ ПРОЦЕДУР НЕМЕДЛЕННО ИНФОРМИРУЙТЕ ДИСПЕТЧЕРА (КОНТРОЛЕРА) ПО ОРГАНИЗАЦИИ НАЗЕМНОГО ОБСЛУЖИВАНИЯ АЭРОПОРТА.

ВНИМАНИЕ: (ПО СОГЛАСОВАНИЮ С ЭКИПАЖЕМ) ПРИ ТЕМПЕРАТУРЕ НАРУЖНОГОВОЗДУХА (ТНВ) НИЖЕ МИНУС 15 °С (5 °F) ПРОИЗВЕДИТЕ ПРОГРЕВ САМОЛЁТА.

№	ПЕРЕЧЕНЬ НЕОБХОДИМЫХ ДЕЙСТВИЙ	
* ТОЛЬКО ПОД КОНТРОЛЕМ ПИЛОТА ИЛИ ИТП		
1	УПОРНЫЕ КОЛОДКИ.... Упорные колодки должны быть установлены спереди и сзади колес основных опор шасси.	ПРОВЕРИТЬ
2	ТРОС ЗАЗЕМЛЕНИЯ УСТАНОВЛЕН....	ПРОВЕРИТЬ
3	НАЗЕМНОЕ ЭЛЕКТРОПИТАНИЕ РАЗЪЕМ..... СПУ.....	ПОДКЛЮЧИТЬ ПОДСОЕДИНИТЬ
4	ГРУЗОЛЮКИ..... При отрицательных температурах наружного воздуха неиспользуемые грузолюки должны быть закрыты	ОТКРЫТЬ
5	ОБСЛУЖИВАНИЕ ТУАЛЕТНОЙ СИСТЕМЫ.... ЛЮЧОК ТУАЛЕТНОЙ СИСТЕМЫ ЗАКРЫТ.....	ВЫПОЛНИТЬ ПРОВЕРИТЬ

**Руководство по организации наземного обслуживания
воздушных судов ООО «Авиапредприятие «Северсталь»**

6*	При необходимости ОБРАБОТКА ВС ПОЖ..... КОНТРОЛЬ ОБРАБОТКИ.....	ВЫПОЛНИТЬ ВЫПОЛНИТЬ
7	По решению диспетчера по организации наземного обслуживания ЛЮЧОК 193В..... НАЗЕМНОЕ КОНДИЦИОНИРОВАНИЕ	ОТКРЫТЬ ПОДКЛЮЧИТЬ
8	ЗАПРАВКА ТОПЛИВОМ..... КРЫШКА ТОПЛИВОЗАПРАВОЧНОЙ ГОРЛОВИНЫ..... ЛЮЧОК 622ВВ...	ВЫПОЛНИТЬ ЗАКРЫТЬ ЗАКРЫТЬ
9	ОБСЛУЖИВАНИЕ ВОДЯНОЙ СИСТЕМЫ..... ЛЮЧОК ВОДЯНОЙ СИСТЕМЫ ЗАКРЫТ.....	ВЫПОЛНИТЬ ПРОВЕРИТЬ
10*	ЧЕХЛЫ, ЗАГЛУШКИ, ПРЕДОХРАНИТЕЛЬНЫЕ СТРУБЦИНЫ/ШТЫРИ ШАССИ	СНЯТЬ
11	После окончания загрузки ВСЕ ГРУЗОЛЮКИ..... ПРАВИЛЬНОСТЬ ЗАКРЫТИЯ ВСЕХ ГРУЗОЛЮКОВ.....	ЗАКРЫТЬ ПРОВЕРИТЬ
12	По согласованию с экипажем НАЗЕМНОЕ КОНДИЦИОНИРОВАНИЕ... ЛЮЧОК 193В...	ОТКЛЮЧИТЬ ЗАКРЫТЬ
13	По согласованию с экипажем НАЗЕМНОЕ ЭЛЕКТРОПИТАНИЕ... ТРОС ЗАЗЕМЛЕНИЯ...	ОТКЛЮЧИТЬ УБРАТЬ
14	НАЗЕМНОЕ ОБОРУДОВАНИЕ УБРАНО... ЛЮЧКИ ОБСЛУЖИВАНИЯ ЗАКРЫТЫ....	ПРОВЕРИТЬ ПРОВЕРИТЬ

Руководство по организации наземного обслуживания
воздушных судов ООО «Авиапредприятие «Северсталь»

15	ВНЕШНИЙ ВИЗУАЛЬНЫЙ ОСМОТР/ПРОВЕРКА ПОВЕРХНОСТЕЙ САМОЛЕТА И ОБОИХ ДВИГАТЕЛЕЙ...	ВЫПОЛНИТЬ
16	ОФОРМИТЬ НЕОБХОДИМУЮ ДОКУМЕНТАЦИЮ И ДОЛОЖИТЬ ЭКИПАЖУ О ГОТОВНОСТИ ВС...	ВЫПОЛНИТЬ
17	СТОЯНОЧНЫЙ ТОРМОЗ ВКЛЮЧЕН...	ПРОВЕРИТЬ
18	При необходимости БУКСИРОВОЧНОЕ ВОДИЛО.....	ПОДСОЕДИНИТЬ
19	УПОРНЫЕ КОЛОДКИ.....	УБРАТЬ
20	При необходимости БУКСИРОВКА НА ТОЧКУ ЗАПУСКА..... СТОЯНОЧНЫЙ ТОРМОЗ ВКЛЮЧЕН..... ОТЪЕЗД БУКСИРОВАЧНОГО ТЯГАЧА ОТ ВС..... БУКСИРОВОЧНЫЕ ВОДИЛО.....	ВЫПОЛНИТЬ ПРОВЕРИТЬ КОНТРОЛЬ ОТСОЕДИНИТЬ
21 *	При необходимости, по согласованию с экипажем ОБРАБОТКА ВС ПОЖ..... КОНТРОЛЬ ОБРАБОТКИ.....	ВЫПОЛНИТЬ ВЫПОЛНИТЬ
22	При необходимости ОТКРЫТЬ ПАНЕЛЬ ШТУЦЕРА ПОДСОЕДИНИТЬ РУКАВ ПО КОМАНДЕ КВС ПОДАТЬ ДАВЛЕНИЕ НА ВИЗУАЛЬНЫЙ КОНТРОЛЬ ЗАПУСКА ОТСОЕДИНИТЬ РУКАВ КОНТРОЛЬ ПОЛОЖЕНИЯ ЛЕПЕСТКОВ ЗАКРЫТЬ ПАНЕЛЬ ШТУЦЕРА ОТЪЕЗД УВЗ ОТ ВС.....	ВЫПОЛНИТЬ ВЫПОЛНИТЬ ВЫПОЛНИТЬ ВЫПОЛНИТЬ ЗАКРЫТЫ ВЫПОЛНИТЬ КОНТРОЛЬ

Руководство по организации наземного обслуживания
воздушных судов ООО «Авиапредприятие «Северсталь»

23	ВИЗУАЛЬНЫЙ КОНТРОЛЬ ЗАПУСКА ДВИГАТЕЛЕЙ..... По согласованию с экипажем	ВЫПОЛНИТЬ
	РАЗЪЕМ СПУ.....	ОТСОЕДИНИТЬ
	ЛЮЧОК 115А.....	ЗАКРЫТЬ

ВНИМАНИЕ (При необходимости):

Выполнение работ по ОТКРЫТИЮ/ЗАКРЫТИЮ люков технических отсеков (811, 815, 191DB и 192DB) необходимо производить строго под руководством экипажа или ИТП.

КОНТРОЛЬНАЯ КАРТА

«Обеспечение стоянки ВС»

Работы по обеспечению стоянки (ОС) выполняются, когда продолжительность стоянки самолета планируется более 3 часов или самолет принят от экипажа.

ВНИМАНИЕ: ПРИ ОТКЛОНЕНИЯХ ОТ
ПРОЦЕДУР НЕМЕДЛЕННО ИНФОРМИРУЙТЕ
ДИСПЕТЧЕРА (КОНТРОЛЕРА) ПО ОРГАНИЗАЦИИ
НАЗЕМНОГО ОБСЛУЖИВАНИЯ АЭРОПОРТА.

№	ПЕРЕЧЕНЬ НЕОБХОДИМЫХ ДЕЙСТВИЙ	
* ТОЛЬКО ПОД КОНТРОЛЕМ ПИЛОТА ИЛИ ИТП		
1	ПОСТОРОННИЕ ПРЕДМЕТЫ НА МС ОТСУТСТВУЮТ..... НАЛИЧИЕ СРЕДСТВ ПОЖАРОТУШЕНИЯ НА МС.....	ПРОВЕРИТЬ ПРОВЕРИТЬ
2	УПОРНЫЕ КОЛОДКИ УСТАНОВЛЕНЫ.....	ПРОВЕРИТЬ
3	ТРОС ЗАЗЕМЛЕНИЯ УСТАНОВЛЕН.....	ПРОВЕРИТЬ
4	ВОДА СЛИТА, ЛЮЧОК 161А ЗАКРЫТ.....	ПРОВЕРИТЬ
4а*	ДРЕНАЖ ВОДОВАКУУМНОЙ СИСТЕМЫ И КУХОННЫХ КИПЯТИЛЬНИКОВ В ПАССАЖИРСКОЙ КАБИНЕ.....	ВЫПОЛНИТЬ

Руководство по организации наземного обслуживания
воздушных судов ООО «Авиапредприятие «Северсталь»

5	САМУЗЛЫ СЛИТЫ, ЛЮЧОК 162А ЗАКРЫТ.....	ПРОВЕРИТЬ
6*	ЧЕХЛЫ, ЗАГЛУШКИ, ПРЕДОХРАНИТЕЛЬНЫЕ СТРУБЦИНЫ/ШТЫРИ ШАССИ.....	УСТАНОВИТЬ
8	АВТОТРАНСПОРТ И СРЕДСТВА НАЗЕМНОГО ОБСЛУЖИВАНИЯ ВНЕ ЗОНЫ ВС.....	ПРОВЕРИТЬ
9	ДВЕРИ,ГРУЗОЛЮКИ, ВСЕ ЛЮЧКИ ОБСЛУЖИВАНИЯ ЗАКРЫТЫ.....	ПРОВЕРИТЬ
10	НАЗЕМНОЕ ЭЛЕКТРОПИТАНИЕ ОТКЛЮЧЕНО.....	ПРОВЕРИТЬ
11*	ВНЕШНЕЕ ОСВЕЩЕНИЕ ВС ОТКЛЮЧЕНО.....	ПРОВЕРИТЬ
12	ОФОРМИТЬ НЕОБХОДИМУЮ ДОКУМЕНТАЦИЮ.....	ВЫПОЛНИТЬ

Глава 10. Аэронавигационное обеспечение (Брифинг)

(Организация аэронавигационного обеспечения полетов (брифинг) в Авиапредприятии возложена на службу штурманского и аэронавигационного обеспечения полетов).

1. Общие положения.

Комплекс мер по аэронавигационному обеспечению полетов на территории аэропорта Череповец ООО «Авиапредприятия «Северсталь» возложен на службу штурманского и аэронавигационного обеспечения полетов (ШАОП).

Основным назначением службы является своевременное и качественное обеспечение аэронавигационной информацией экипажей и служб аэропорта, связанных с управлением и обеспечением полетов.

2. Основные задачи службы штурманского и аэронавигационного обеспечения полетов (ШАОП).

- 2.1. Подбор нормативных и методических документов, регламентирующих подготовку и выполнение полетов в штурманском отношении; сбор, обработка, издание, хранение и распространение аэронавигационной информации, контроль исполнения обязательств по соответствующим договорам.
- 2.2. Обеспечение экипажей необходимой аэронавигационной документацией по всему маршруту полета до аэродрома назначения с учетом запасных аэродромов.
- 2.3. Предоставление экипажам ВС справочного материала для проведения предварительной и предполетной подготовки и выполнения полетов.
- 2.4. Предоставление практической помощи и консультаций экипажам ВС и заинтересованным службам авиапредприятия в выполнении штурманских расчетов и по другим вопросам самолетовождения.
- 2.5. Выполнение предварительных навигационных расчетов.
- 2.6. Подготовка материала для подачи предварительных заявок на обеспечение рейсов.
- 2.7. Проведение консультаций экипажей воздушных судов и заинтересованных служб по вопросам аэронавигационного обеспечения полетов.
- 2.8. Определение минимумов аэродромов для взлета и посадки ВС авиакомпании в соответствии с утвержденными «Методами определения эксплуатационных минимумов аэродромов.
- 2.9. Участие в разработке Инструкции по производству полетов на аэродроме базирования, разработка поправок в нее, в Сборники АНИ, Перечни МВЛ, подготовка и представление предложений по совершенствованию структуры воздушного, представление материалов по АНИ на публикацию.
- 2.10. Участие в облете РТС, воздушных трасс и в разметке индикаторов посадочных, обзорных, диспетчерских радиолокаторов и пеленгаторов.
- 2.11. Организация изучения руководящих документов в области ГА, изменений и дополнений к ним и информации по безопасности полетов.
- 2.12. Предотвращение случаев нарушения экипажами ВС правил использования воздушного пространства и режима полетов.

Руководство по организации наземного обслуживания воздушных судов ООО «Авиапредприятие «Северсталь»

- 2.13. Совершенствование и внедрение прогрессивных методов самолетовождения и способов захода на посадку. Разработка методической документации, подготовка справочного материала, способствующих наиболее качественному выполнению полетов.
- 2.14. Постоянное повышение качества подготовки и выполнения полетов в штурманском отношении путем комплексного применения навигационных средств, выбора наиболее выгоднейших маршрутов и эшелонов, разработка новых, эффективных методов СВЖ.
- 2.15. Подготовка руководящего, командно-летного, летного, диспетчерского и штурманского состава наземного обеспечения полетов по вопросам теории и практики самолетовождения.
- 2.16. Совершенствование подготовки диспетчерского состава, штурманского состава службы в вопросах аэронавигационного обеспечения полетов, оказание методической и практической помощи диспетчерскому составу в управлении воздушным движением.
- 2.17. Информационное обеспечение пилотажно-навигационных комплексов, навигационных систем, автоматизированных систем аэронавигационного обеспечения, организации и обслуживания воздушного движения.
- 2.18. Разработка правил аэронавигации и навигационных процедур.
- 2.19. Контроль и анализ качества обеспечения аэронавигационной информацией.
- 2.20. Ознакомление экипажей ВС с кодами системы радиолокационного опознавания государственной принадлежности ВС и визуальными сигналами «Я свой самолет».
- 2.21. Составление и подача заявок на необходимые картографические материалы и бланковую документацию, документы аэронавигационной информации, контроль своевременности заключения договоров на поставку необходимых документов АНИ, оплаты предприятием за услуги (документы АНИ, услуги по АНИ).
- 2.22. Ведение контрольных и рабочих экземпляров документов АНИ, инструкции по производству полетов на аэродроме.
- 2.23. Получение поправок, изменений и дополнений к документации АНИ, их исполнение.
- 2.24. Учет, хранение, прием и выдача картографического материала, аэронавигационной документации, бортовых портфелей, Руководств по производству полетов Авиапредприятия.
- 2.25. Передача по каналам связи сообщений о движении ВС.

Руководство по организации наземного обслуживания воздушных судов ООО «Авиапредприятие «Северсталь»

- 2.26. Формирование и передача по каналам связи ФПЛ, РПЛ и заявок на УТП.
- 2.27. Запрос и получение условий УТП и внетрассовых полетов у группы планирования Санкт-Петербургского РЦ ЕС ОрВД.
- 2.28. Ознакомление экипажей с временными ограничениями в использовании воздушного пространства по маршруту полета.
- 2.29. Информирование служб и клиентов авиапредприятия о движении ВС в аэропорту Череповец.
- 2.30. Своевременное и полное представление в СЗ РЦАИ и ФГУП ЦАИ всех планируемых или непредвиденно возникших изменений в аэронавигационной обстановке в районе аэродрома.
- 2.31. Организация оборудования штурманской комнаты аэропорта.
- 2.32. Проверка показаний контрольных часов по сигналам точного времени, оповещение служб о проверках времени и сезонных изменениях времени.
- 2.33. Обеспечение выдачи аэронавигационной информации из электронных сборников ЦАИ ГА «ОПТИМА» и JEPPESEN «JEPPIVIEW».
- 2.34. Осуществление оперативного взаимодействия с другими службами, организациями и ведомствами, обеспечивающими полеты.
- 2.35. Обеспечение высокого уровня трудовой, производственной и технологической дисциплины.
- 2.36. Обеспечение охраны труда и техники безопасности личного состава службы.
- 2.37. Учет рабочего времени и отдыха личного состава.
- 2.38. Ведение документации и делопроизводства в службе.

3. Получение аэронавигационной информации.

Аэронавигационная информация поставляется на возмездной основе. ООО «Авиапредприятие «Северсталь» имеет действующие договора с поставщиками аэронавигационной информации:

- ФГУП ЦАИ (АИП РФ, Бумажные сборники АНИ, База данных «Аэрология»)
- СЗРЦАИ (Бумажные сборники, электронный доступ ВАI-online, приложение SmartSky)
- Jeppesen (Бумажные сборники, карты, приложение JeppView)
- «Авиабрифинг» (База данных БМС Як-40)
- Rockwell Collins (База данных FMS CRJ-200)
- Thales (База данных FMS RRJ-95B)
- Honeywell (База данных GPWS)
- DHL (Договор на международную доставку документов АНИ)

Доставка АНИ и баз данных осуществляется несколькими способами:

- DHL
- Почта России
- Через собственную службу доставки производителей.
- Через интернет (скачивание баз данных)
- Через интернет (приложение для ПК и планшетов)

4. Хранение аэронавигационной информации.

Бумажные сборники, карты и АИП хранятся в помещении БАИ в шкафах на видном и доступном месте.

Помещение БАИ находится на территории аэродрома в помещениях здания КДП.

Базы данных хранятся на дисках, непосредственно в оборудовании или в программном обеспечении устройств.

5. Прием и выдача документов аэронавигационной информации.

По запросу экипажа ВС ООО «Авиапредприятие «Северсталь» выдается любая доступная аэронавигационная информация.

Выдача и обратное получение документов АНИ, планшетов и штурманских портфелей фиксируется в журнале выдачи АНИ с подписью члена экипажа и дежурного штурмана.

Выдача документов АНИ экипажам сторонних организаций осуществляется на возмездной основе, за исключением НОТАМ и ограничений ИВП.

Выдача документов АНИ экипажам сторонних организаций не должна нарушать деятельность ООО «Авиапредприятие «Северсталь».

6. Предоставление аэронавигационной информации в электронном виде.

Экипажам ВС ООО «Авиапредприятие «Северсталь» предоставляется доступ к интернет ресурсу VAI-online для подготовки к вылету.

VAI-online позволяет в электронном виде просматривать и распечатывать схемы, карты, НОТАМы, бюллетени.

Для подготовки на земле и использовании в воздухе экипажам предоставляется возможность пользования мобильным приложением SmartSky и JeppView для планшетов. Для обновления базы данных приложений необходимо подключение к мобильному Интернету или точке доступа WiFi. Каждому пилоту выдается свой личный логин и пароль для доступа к мобильному приложению. Каждому пилоту назначается ящик электронной почты для получения АНИ в электронном виде. За своевременное обновление личных устройств ответственность несет член экипажа ВС.

Базы данных аэронавигационной информации зачисляются непосредственно в оборудование ВС службой ИАС.

7. Правила и порядок внесения изменений в документы аэронавигационной информации.

7.1 При приеме документов аэронавигационной информации и поправок, поступивших от поставщиков по почте, штурман дежурный аэропорта обязан:

- проверить соответствие количества и наименований поступившей продукции накладной, прилагаемой к партии;
- при наличии расхождений немедленно информировать старшего штурмана;
- записать в журнал учета поправок в документы АНИ.

7.2. При приеме изменений в нормативные документы и документы аэронавигационной информации в форме телеграмм штурман дежурный аэропорта обязан поступившие телеграммы с поправками в документы аэронавигационной информации исполнять немедленно.

7.3. Внесение поправок в документы аэронавигационной информации производить внимательно, не отвлекаясь, в период отсутствия членов экипажа, проходящих предполетную подготовку.

Внесение изменений производить по тексту поправки.

7.4. При проведении работ по замене листов-вкладышей в документах аэронавигационной информации необходимо соблюдать следующий технологический процесс:

- по листу проверяется содержание данного вкладыша;
- расшивается один экземпляр документа и вставляются листы вкладыша с одновременным изъятием листов с устаревшими данными;
- при необходимости, если это предписано поправкой, на новые листы вкладыша переносятся все временные предупреждения, записанные карандашом;
- о внесении каждой поправки производится отметка на листе учета внесенных поправок;
- производится контрольная полистная сверка общего количества листов в документе и производится отметка с указанием фактической даты (согласно поправки, но не реже одного раза в квартал).

8. Правила и порядок обновления аэронавигационных баз данных.

Базы данных на всех устройствах имеют свой порядок обновления. Базы данных обновляются с циклом AIRAC (раз в 28 дней). Заблаговременно до даты следующего цикла с сайта производителя скачивается файл с аэронавигационной базой данных. В день обновления цикла перед рейсом или накануне база данных устанавливается в устройство, ПО или в бортовое оборудование ВС.

Ответственность за обновление личных устройств лежит непосредственно на члене экипажа ВС.

Скачивание и установку базы данных в оборудование ВС осуществляет служба ИАС.

9. Правила и порядок выполнения работ при приеме и отправке телеграмм, формализованных заявок (ФПЛ) и сообщений о движении ВС.

9.1. Для формирования ФПЛ необходимо:

- составить маршрут в соответствии с правилами полетов соответствующего государства;
- ввести в нужные поля структуры ФПЛ данные о номере рейса, типе ВС, бортовом номере ВС, оборудовании, аэропорте вылета, аэропорте назначения, времени и дате вылета, запасном аэродроме, скорости и эшелоне полета, маршрут, а также необходимые данные Поля 18 структуры ФПЛ (подробное описание структуры ФПЛ в ТС-2013г. и DOC 4444 ICAO);
- ввести необходимые адреса рассылки телеграмм АФТН согласно ТС-2013г.;
- указать адрес отправителя телеграммы АФТН и номер телеграммы;
- отправить телеграмму ФПЛ в радиобюро по электронной почте для отправки по АФТН.

9.2. Для формирования сообщения о движении необходимо (согласно ТС-2013):

- ввести необходимую информацию в заготовку соответствующего сообщения о движении (согласно ТС-2013);
- ввести необходимые адреса рассылки телеграммы;
- отправить сообщение о движении в радиобюро по электронной почте для отправки по АФТН.

9.3. В случае сбоя в работе персонального компьютера в БАИ дежурный штурман аэропорта обязан:

- вызвать специалиста по обслуживанию ПК;
- для формирования ФПЛ или сообщения о движении использовать ПК ПДСП;
- поставить в известность старшего штурмана аэропорта (старшего штурмана АП).

10. Порядок обеспечения НОТАМ и доведения ограничений на использование воздушного пространства.

Получение информации НОТАМ организовано из двух независимых источников:

- ФГУП ЦАИ, программа АС НОТАМ и WinBrief
- СЗРЦАИ, онлайн доступ к ВАІ-online и приложение SmartSky.

В первом случае НОТАМ и Бюллетени предполетной информации готовит Дежурный штурман по запросу экипажа. Во втором случае возможно самостоятельное получение НОТАМ экипажами ВС в зоне действия Интернета.

11. Правила и порядок выполнения работ при подготовке бюллетеней предполетной информации (БПИ) и рабочих планов полета (РПП).

- 11.1. Подготовка БПИ производится не позднее чем за 60 минут до вылета согласно суточному плану полетов, а также по требованию транзитных экипажей, прибывших в штурманскую комнату для предполётной подготовки.
- 11.2. При подготовке БПИ штурман дежурный аэропорта обязан:
- сформировать БПИ на персональном компьютере (согласно выполняемого рейса, выбранных запасных аэродромов и пересекаемых РПИ) используя ПО АС НОТАМ;
 - отпечатать БПИ и подписать БПИ.
- 11.3. При подготовке РПП штурман дежурный аэропорта обязан:
- получить у командира ВС (второго пилота) заправку топливом, коммерческую загрузку и выбранные запасные аэродромы;
 - с помощью АСШП «Аэролоция» или Jeppesen FliteStar выбрать необходимый рейс;
 - бортовой номер ВС, коммерческую загрузку, заправку топливом, ввести дату, запланированное время вылета, номер рейса, ветер (метеорологическое направление и скорость) и количество топлива на руление)
 - отпечатать и подписать РПП.
- 11.4. При сбое в работе ПК в БАИ дежурный штурман аэропорта обязан организовать формирование РПП на ПК в ПДС.

12. Порядок взаимодействия со смежными службами.

12.1. С производственно-диспетчерской службой (ПДС) авиапредприятия.

Получает:

- оперативную информацию о плане движения воздушных судов (суточный план полетов);
- заявки на проведение предварительных расчетов по рейсам авиапредприятия;
- данные по рейсам и согласованным слотам для подачи ФПЛ.

Представляет:

- предварительные расчеты по рейсам авиапредприятия;
- информацию о запретах и временных режимах полетов по ВТ РФ, и иностранных государств (при наличии в базе данных);
- необходимую информацию по аэропортам.

12.2. С гидрометеобюро Череповец.

Получает:

- карты особых явлений;
- прогноз ветра и температуры по высотам;
- минимальное давление для воздушных трасс согласно расписанию, суточному плану полетов (для внерейсовых и дополнительных рейсов ветер и температуру на заданной высоте, минимальное давление по заданной воздушной трассе - по заявке штурмана дежурного аэропорта);
- метеоконсультации.

Представляет:

- информацию о проверках часов по сигналам точного времени и переходах на летнее и декретное время;
- заявки на метеобеспечение вылетов.

12.3. Со службой движения и эксплуатации радиотехнического оборудования и связи (ЭРТОС).

Получает:

- данные об изменениях в аэронавигационной обстановке на

Руководство по организации наземного обслуживания воздушных судов ООО «Авиапредприятие «Северсталь»

- аэродроме, в районе аэродрома;
- планы занятий по аэронавигационному обеспечению полетов с диспетчерами и совместных разборов полетов;
 - информацию по движению ВС в аэропорту;
 - данные по объектам аэродрома, радионавигационного и радиосвязного обеспечения, приаэродромной территории; информацию о планируемых изменениях в аэронавигационной обстановке (проекты НОТАМ).

Представляет:

- аэронавигационную документацию и информацию;
- консультацию по вопросам аэронавигационного обеспечения полетов;
- расчеты безопасных высот по району аэродрома и направлениям воздушных трасс района ответственности;
- информацию о проверках часов по сигналам точного времени.

Взаимодействует с радиобюро для отправки и получения телеграмм АФТН.

Проводит занятия с диспетчерским составом согласно расписанию.

12.4. С летной службой Авиапредприятия и другими авиакомпаниями, имеющими договоры на аэронавигационное обеспечение полетов.

Получает:

- заявки на предварительное формирование баз данных маршрутов;
- информацию о вновь открываемых рейсах, новых типах воздушных судов и их характеристиках, весовые и центровочные данные приписного парка воздушных судов;
- поправки, изменения, экспресс изменения в РЛЭ эксплуатируемых типов воздушных судов;
- предварительные заявки на обеспечение картографическим материалом и формирование сборников-блоков по направлениям, на обеспечение НОТАМ по направлениям (регионам), маршрутам;
- перечень маршрутов по МВТ и зарубежным зонам ОВД, аэродромам для выполнения предполетных штурманских расчетов и формирования БПИ.

Представляет:

Руководство по организации наземного обслуживания воздушных судов ООО «Авиапредприятие «Северсталь»

- информацию об аэронавигационной обстановке на эксплуатируемых ВТ, МВЛ, аэродромах;
- предварительные расчеты ВТ - базу маршрутов;
- расчет выходных форм с АРМ АСШР «Аэрология» по запросу.

12.5. С экипажами воздушных судов.

Получает:

- данные о коммерческой загрузке, фактической заправке и запасном аэродроме для формирования Рабочего плана полета;
- пожелания КВС по формированию маршрута предстоящего полета.

Представляет (или отправляет по электронной почте):

- аэронавигационную документацию и информацию;
- консультацию по вопросам аэронавигационного обеспечения полетов;
- предполетные расчеты полета, рабочие планы полета на всю глубину полета экипажам Авиапредприятия и авиакомпаний, имеющих договоры с Авиапредприятием на аэронавигационное обеспечение полетов по рейсам центрального расписания;
- информацию о запретах и временных режимах полетов по ВТ РФ, и иностранных государств (при наличии в базе данных);
- информацию по ограничениям располагаемых дистанций аэродрома и максимальной взлетной массы воздушных судов;
- информацию о кодах радиолокационного опознавания и визуальных сигналах «Я свой самолет».

Выдает бортовые портфели, документы АНИ и бюллетени предполетной информации (БПИ-листы предупреждений). Экипажам транзитных рейсов: распечатки маршрутов, БПИ).

Получает бортовые портфели на хранение и принадлежности.

12.6. С другими службами Авиапредприятия.

С другими службами аэропорта оперативное взаимодействие осуществляется из складывающейся обстановки для обеспечения деятельности службы, выполнения ее задач и функций, обеспечения исправности и готовности к работе технических средств.

Глава 11. Требования к подготовке наземного персонала

1. Организация подготовки персонала

Персонал ООО «Авиапредприятие «Северсталь» по наземному обслуживанию ВС должен быть квалифицированным и в количестве необходимом для своевременного и качественного выполнения возложенных на него функций.

К работам по наземному обслуживанию ВС допускается персонал, прошедший в установленном порядке обучение (переподготовку) и стажировку на рабочем месте.

Обучение проводится в авиационных учебных заведениях (центрах), имеющих сертификат и лицензию установленной формы.

Перечень учебных центров по подготовке персонала публикуется на сайте Росавиации.

После успешного окончания полного цикла обучения в учебном заведении (в соответствии с утвержденной программой) специалисту выдается документ в соответствии с ведомственными нормативными требованиями (свидетельство или сертификат).

Все виды допусков для выполнения работ по наземному обслуживанию инженерам, авиамеханикам, прочим специалистам оформляют приказом руководителя авиапредприятия при наличии документов, подтверждающих успешное завершение ими программ обучения и стажировки.

Плановая аттестация персонала проводится не реже одного раза в три года.

Результаты проверки оформляют в виде протокола.

Сертификат (свидетельство) иностранного государства, выданный лицу из числа авиационного персонала, признается действительным при

Руководство по организации наземного обслуживания воздушных судов ООО «Авиапредприятие «Северсталь»

условии, если этот сертификат (свидетельство) соответствует международным авиационным стандартам и учебное заведение признается надзорными авиационными органами РФ.

Профессиональная подготовка персонала включает начальную и периодическую подготовку.

Периодическая подготовка проводится не реже 1 раза в 3 года.

Обслуживающий персонал обязан:

- обладать знаниями и навыками необходимыми для организации и проведения работ по обеспечению безопасности полетов на воздушном транспорте;
- быть профессионально подготовленным в соответствии с направлением деятельности и проходить дальнейшие переподготовки не реже одного раза в три года;
- обладать знаниями английского языка в объеме свободного общения с пассажирами при исполнении служебных обязанностей;
- соблюдать персональную этику поведения на рабочем месте, во время обслуживания пассажиров быть приветливым, внимательным, выдержанным, дружелюбным, манера общения должна способствовать поддержанию положительного имиджа авиапредприятия;
- быть подготовленным по программе перевозки опасных грузов (предметов, запрещенных к перевозке в багаже) и проходить дальнейшие переподготовки не реже одного раза в два года;
- знать и выполнять требования настоящего Руководства в части его касающейся.

На каждого сотрудника ООО «Авиапредприятие «Северсталь» по наземному обслуживанию ВС должна быть разработана и утверждена должностная инструкция.

Должностная инструкция определяет обязанности, права и ответственность сотрудника.

Руководство по организации наземного обслуживания воздушных судов ООО «Авиапредприятие «Северсталь»

Должностные инструкции должны содержать основные требования к персоналу:

- квалификационные требования: наличие высшего или среднего специального образования, наличие опыта по специальности;
- сроки периодичности подготовки, включая подготовку по перевозке опасных грузов;
- наличие необходимых квалификационных документов, удостоверений, дипломов свидетельств, дающих право осуществлять деятельность по наземному обслуживанию;
- знание руководящих документов, регламентирующих деятельность по наземному обслуживанию.

Подготовка (переподготовка) персонала ООО «Авиапредприятие «Северсталь» по наземному обслуживанию ВС осуществляется в соответствии с «Планом переподготовки и повышения квалификации руководителей и специалистов».

Система обучения и подготовки персонала включает:

- обучение персонала в специализированных центрах РФ (УТЦ) и за её пределами;
- обучение в УТЦ, специализированных учебных заведениях ГА;
- изучение поступающих документов, нормативных требований на рабочих местах путём проведения целевых разборов и семинаров;
- самостоятельная подготовка.

Общие требования к организации процесса подготовки персонала ООО «Авиапредприятие «Северсталь» состоят из:

- требований к организации теоретической подготовки;
- требований к организации получения практических навыков работы;

- требований к учебным программам подготовки;
- требований к системе поддержания записей по подготовке персонала.

Подготовка по влиянию человеческого фактора является неотъемлемой частью подготовки персонала в области управления и обеспечения безопасности полетов.

В отношении понимания использования человеческого фактора и человеческих возможностей, персонал ООО «Авиапредприятие «Северсталь» по наземному обслуживанию ВС должен пройти начальный учебный курс по влиянию человеческого фактора на процесс управления и обеспечения безопасности полетов, более того персонал должен проходить периодическое обучение по этому курсу.

Периодическая подготовка по влиянию человеческого фактора должна проводиться каждые 2 года в специализированных учебных заведениях РФ (УТЦ), а также в признанных учебных центрах за границей.

1.1 Организация подготовки персонала службы ГСМ

Персонал службы ГСМ ООО «Авиапредприятие «Северсталь» должен быть квалифицированным и в количестве необходимом для своевременного и качественного выполнения возложенных на него функций.

К работам допускается персонал, прошедший в установленном порядке обучение (переподготовку) и стажировку на рабочем месте.

Обучение проводится в учебных заведениях, имеющих лицензию на осуществление образовательной деятельности.

После успешного окончания полного цикла обучения в учебном заведении (в соответствии с утвержденной программой) персоналу выдается документ (свидетельство, сертификат или удостоверение).

Все виды допусков для выполнения работ авиационным техникам по ГСМ и инженеру по ГСМ оформляют приказом руководителя

Руководство по организации наземного обслуживания воздушных судов ООО «Авиапредприятие «Северсталь»

авиапредприятия при наличии документов, подтверждающих успешное завершение ими обучения и стажировки.

Периодическая подготовка проводится не реже 1 раза в 5 лет.

Персонал службы ГСМ обязан:

- обладать знаниями и навыками необходимыми для организации и проведения работ по обеспечению заправки ВС;
- быть профессионально подготовленным и проходить дальнейшие переподготовки не реже одного раза в пять лет;
- обладать знаниями и выполнять работы по бесперебойному обеспечению ВС кондиционными ГСМ;
- проводить проверки технического состояния средств заправки и транспортировки, наличие средств технического обеспечения заправки;
- проводить входной (приёмный), складской и аэродромный контроль качества авиаГСМ;
- быть подготовленным по программе перевозки опасных грузов и проходить дальнейшую переподготовку не реже одного раза в пять лет;
- знать и выполнять требования настоящего Руководства в части его касающейся.

На каждого сотрудника службы ГСМ ООО «Авиапредприятие «Северсталь» разработана и утверждена должностная инструкция.

Должностная инструкция определяет обязанности, права и ответственность сотрудника.

Должностные инструкции содержат основные требования к персоналу:

- квалификационные требования: наличие высшего или среднего специального образования, наличие опыта по специальности;

Руководство по организации наземного обслуживания воздушных судов ООО «Авиапредприятие «Северсталь»

- наличие необходимых квалификационных документов, удостоверений, дипломов, свидетельств, дающих право осуществлять деятельность по работе с авиаГСМ;
- знание руководящих документов, регламентирующих деятельность по работе с авиаГСМ.

Подготовка (переподготовка) персонала службы ГСМ ООО «Авиапредприятие «Северсталь» осуществляется в соответствии с «Планом переподготовки и повышения квалификации руководителей и специалистов».

Система обучения и подготовки персонала службы ГСМ включает:

- обучение персонала в учебных заведениях, имеющих лицензию на осуществление образовательной деятельности;
- изучение поступающих нормативных документов;
- самостоятельная подготовка.

Общие требования к организации процесса подготовки персонала службы ГСМ ООО «Авиапредприятие «Северсталь» состоят из:

- требований к организации теоретической подготовки;
- требований к организации получения практических навыков работы.

1.2 Организация подготовки персонала по обеспечению перевозок

К работам по наземному обеспечению перевозок допускается персонал, прошедший в установленном порядке обучение (переподготовку) и стажировку на рабочем месте. Обучение проводится в авиационных учебных заведениях (центрах), имеющих сертификат и лицензию установленной формы. После успешного окончания обучения в учебном заведении (в соответствии с утвержденной программой) специалисту выдается документ в соответствии с ведомственными

нормативными требованиями (свидетельство или сертификат). Плановая аттестация персонала проводится не реже одного раза в три года.

Учебные центры

Авиационный персонал ООО «Авиапредприятие «Северсталь», обеспечивающий наземное обслуживание пассажиров, багажа и грузов, проходит подготовку по процедурам наземного обслуживания, обеспечения безопасности полетов, перевозки опасных грузов в учебных заведениях гражданской авиации: ФГБОУ ВО «Санкт-Петербургский государственный университет гражданской авиации»; ООО «Воздушные Ворота Северной Столицы» (г. Санкт-Петербург); в высшей коммерческой школе «Авиабизнес» (г. Москва), АНО ДПО «АЦ «Экономика и передовые технологии» (г. Москва) и другие учебные заведения, которые имеют лицензию на право осуществлять подготовку специалистов гражданской авиации.

1.3 Организация подготовки персонала аэродромной службы

Персонал Аэродромной службы ООО «Авиапредприятие «Северсталь» должен иметь квалификацию, профессиональное образование, знания, умения и навыки в объеме, необходимом для качественного выполнения возложенных на него функций.

Квалификация персонала, уровень его профессионального образования подтверждается документом об образовании и о квалификации в соответствии с действующим законодательством Российской Федерации.

Наличие у персонала права на управление транспортными средствами соответствующих категорий и подкатегорий подтверждается водительским удостоверением в соответствии с законодательством Российской Федерации о безопасности дорожного движения.

К работам допускается персонал, прошедший в установленном порядке обучение в учебных заведениях (подготовку, переподготовку) и стажировку (испытание) на рабочем месте.

Руководство по организации наземного обслуживания воздушных судов ООО «Авиапредприятие «Северсталь»

Обучение проводится в учебных заведениях, имеющих лицензию на осуществление образовательной деятельности.

Подготовка (переподготовка) специалистов и работников по вопросам безопасности перевозок опасных грузов автомобильным транспортом осуществляется организациями, осуществляющими образовательную деятельность, реализующими дополнительные профессиональные программы (программы повышения квалификации, программы профессиональной переподготовки) (далее - образовательная организация).

Аттестация специалистов и работников, по вопросам безопасности перевозок опасных грузов автомобильным транспортом осуществляется 1 раз в пять лет.

Подготовка (переподготовка) и аттестация специалистов и работников, связанных с противообледенительной обработкой ВС на земле осуществляется организациями, осуществляющими образовательную деятельность, реализующими дополнительные профессиональные программы (программы повышения квалификации, программы профессиональной переподготовки) (далее - образовательная организация).

После успешного окончания обучения в учебном заведении (в соответствии с утвержденной программой) персоналу выдается документ (свидетельство, сертификат или удостоверение).

Персонал аэродромной службы перед допуском к самостоятельной работе проходит теоретическую подготовку и практическую стажировку в объемах, необходимых для формирования у них знаний, навыков и умений выполнять свои функциональные обязанности по направлению деятельности.

Перед допуском к самостоятельной работе персонал проходит проверку знаний и практических навыков в соответствии с функциональными обязанностями, с принятием зачетов.

Допуск к самостоятельной работе персонала аэродромной службы оформляется приказом руководителя авиапредприятия при наличии

Руководство по организации наземного обслуживания воздушных судов ООО «Авиапредприятие «Северсталь»

документов, подтверждающих успешное завершение ими обучения и стажировки.

Подготовка (переподготовка) персонала аэродромной службы ООО «Авиапредприятие «Северсталь» осуществляется в соответствии с «Планом переподготовки и повышения квалификации персонала аэродромной службы».

Система обучения и подготовки персонала аэродромной службы включает в себя:

- Обучение персонала в учебных заведениях, имеющих лицензию на осуществление образовательной деятельности;
- Первоначальная теоретическая подготовка на рабочем месте;
- Первоначальная практическая стажировка на рабочем месте;
- Проверка теоретических знаний и практических навыков;
- Ежегодная техническая и теоретическая подготовка (сезонная);
- Самостоятельная подготовка;
- Изучение нормативных документов;
- Переподготовка (повышение квалификации);
- Аттестация.

2. Виды подготовки персонала

Первоначальная подготовка:

Первоначальная подготовка имеет целью подготовить вновь принятых сотрудников или переведенных из одного подразделения ООО "Авиапредприятие "Северсталь" (службы, отдела, группы) в другое для самостоятельной работы в производственных условиях. Первоначальная подготовка дает право допуска к самостоятельной работе. Подготовка и допуск к самостоятельной работе вновь принятых сотрудников (переведенных из других подразделений) производится по утвержденным программам первоначальной подготовки и осуществляется по курсовой форме обучения. При курсовой форме обучения подготовка работников осуществляется в два этапа: на первом этапе - в учебном заведении; на втором этапе – на рабочем месте в службе, подразделении ООО "Авиапредприятие "Северсталь" под руководством руководителя службы или индивидуально под руководством не освобожденного от основной работы квалифицированного специалиста службы, подразделения.

Текущая подготовка:

Текущая подготовка проводится непосредственно в службе. Данный вид подготовки предусматривает оперативное изучение поступающих в службу инструкций, приказов, указаний, руководств, дополнений и изменений к ним и других руководящих документов, регламентирующих работу службы.

Сезонная подготовка:

Сезонная подготовка проводится с целью изучения особенностей наземного обслуживания перевозок, подготовки ВС к вылету, эксплуатации производственных помещений и выполнения работы в различные периоды года: осенне-зимний и весенне-летний. Занятия по сезонной подготовке проводятся два раза в год: при подготовке к осенне-зимнему периоду (ОЗП) в течение августа-октября; при подготовке к весенне-летнему периоду (ВЛП) в течение февраля-апреля. Планирование и проведение сезонной подготовки осуществляется руководителями служб ООО "Авиапредприятие "Северсталь" в соответствии с инструкцией по подготовке управлений, объединений, предприятий и учебных заведений

Руководство по организации наземного обслуживания воздушных судов ООО «Авиапредприятие «Северсталь»

Гражданской авиации к работе в осенне-зимний (весенне-летний) период и Приказа генерального директора ООО "Авиапредприятие "Северсталь" об организации и проведении сезонной подготовки.

К проведению занятий привлекаются наиболее опытные специалисты наземных служб. Проверка знаний у работников ООО "Авиапредприятие "Северсталь" осуществляется два раза в год после проведения занятий по сезонной подготовке. Результаты проверки знаний оформляются зачетными ведомостями, на основании которых издается Приказ о готовности служб, подразделений к очередной навигации. Ответственность за организацию, методическое обучение и качество сезонной подготовки персонала возлагается на руководителей служб, и подразделений ООО "Авиапредприятие "Северсталь".

3. Требования к системе поддержания записей по подготовке персонала

Руководители подразделений ООО «Авиапредприятие «Северсталь» по наземному обслуживанию ВС несут персональную ответственность за хранение и поддержание записей по подготовке персонала, включая первоначальную подготовку, периодическую подготовку, сезонную подготовку и текущую подготовку.

Руководители подразделений должны отслеживать сроки действия сертификатов (свидетельств, удостоверений) о подтверждении квалификации работников с целью своевременного планирования их переподготовки.

Записи по подготовке персонала хранятся вместе с копиями документов об образовании, копиями Сертификатов (свидетельств, удостоверений) о прохождении профессиональной подготовки.

Срок хранения записей – 5 лет.

Глава 12. Система доведения информации до персонала

1. Общие положения

Своевременное и качественное изучение документов с авиаперсоналом и специалистами служб обеспечения полётов, безусловное и точное выполнение изложенных в них требований является важным условием обеспечения успешной производственной деятельности и высокого уровня безопасности и регулярности полетов.

Качество организации изучения документов, эффективный контроль за их усвояемостью должны обеспечивать твердые знания и правильное понимание каждым авиаспециалистом требований этих документов, касающихся непосредственной деятельности конкретного специалиста на конкретном участке работы, с целью исключения повторяемости ошибок и нарушений в организации выполнения полетов, подготовке и эксплуатации авиационной техники и всех средств обеспечения полетов.

Изучение документов должно строиться на следующих принципах:

- дифференцированный подход, то есть, изучение только тех документов, которые необходимы данному специалисту в его производственной деятельности;
- широкое применение разнообразных технических средств, способствующих более активному и глубокому восприятию и усвоению требований документов;
- систематический контроль командно-руководящего и командно-летного состава за организацией изучения, а также за знанием авиаспециалистами требований изучаемых документов;
- индивидуальный подход к обучаемым, учет их способностей и знание своих обязанностей.

Изучение документов должны проводить:

- с инженерно-техническим персоналом ИАС - заместитель директора по ИАО;

Руководство по организации наземного обслуживания воздушных судов ООО «Авиапредприятие «Северсталь»

– с авиаперсоналом по обеспечению полётов - руководители подразделений.

Изучение приказов и указаний Минтранса России, Информации уполномоченного органа в области гражданской авиации по вопросам безопасности полетов должны проводить лично:

– в ИАС - заместитель директора по ИАО;

– в службах выполняющих обеспечение полётов - начальники служб.

Руководители подразделений предприятия должны систематически проводить проверку организации изучения и знаний документов работниками предприятия.

Работники, своевременно не изучившие документы или показавшие слабые знания, не должны допускаться к полетам и обслуживанию авиатехники до изучения (повторения) документов с последующим контролем усвоения.

Со всеми отсутствующими проводятся дополнительные занятия в полном объеме.

Во всех подразделениях и службах заводятся и оформляются специальные журналы учета, в которых отмечают: кто присутствовал, кто проводил, какой документ изучался, дата основного и дополнительного занятий.

2. Подготовка к изучению документов

При получении приказа, информации или материалов расследования авиационного происшествия (АП), поступивших из уполномоченного органа в области гражданской авиации, генеральный директор изучает поступивший документ и дает конкретные указания по его изучению в подразделениях и службах, а также определяет меры по выполнению требований в соответствии с поступившими указаниями.

Секретарь генерального директора авиапредприятия направляет документы в подразделения и службы.

При необходимости они организуют копирование документов, особенно дополнений и изменений к документам, информации по безопасности полетов.

Изучив содержание документа и резолюции генерального директора, ответственные лица из числа руководителей подразделений Авиапредприятия, доводят его требования до авиационного персонала, организуют исполнение, отслеживают доведение информации (документов) до экипажей и специалистов, работающих в отрыве от базы, при этом используя доступные виды связи (АФТН, телефон, электронная почта).

В журнале учета изучения документов делается запись: краткое содержание документа, номер, дата записи в журнал.

Изучение документов должно проводиться в часы профессиональной (технической) учебы, на разборах, самостоятельно, на предварительной и предполетной подготовке.

В необходимых случаях генеральный директор авиапредприятия имеет право назначить специальное время для изучения документа.

Материалы занятий (наглядные пособия, конспекты преподавателей, документы) должны быть сосредоточены в классах технической учебы, подразделениях с тем, чтобы соответствующие специалисты могли самостоятельно изучать повторно эти материалы.

При составлении планов профессиональной (технической) учебы в авиапредприятии кроме вопросов, рекомендуемых тематикой

**Руководство по организации наземного обслуживания
воздушных судов ООО «Авиапредприятие «Северсталь»**

полномочного органа в области ГА, включается изучение поступивших дополнений и изменений к документам.

3. Изучение документов (информации)

Для ознакомления (изучения) документов, изменений и дополнений к ним персоналом используются следующие способы:

- доведение документов путём рассылки по электронной почте;
- на совещаниях, разборах и проведении технической учебы;
- с помощью сотовой и телефонной связи (включая факс);
- размещение документов на доске информации.

Учет присутствующих на занятиях, наименование изучаемых документов и результаты контроля усвоения фиксируются в журнале профессиональной учебы (классном журнале).

Если документ изучался под роспись, то после изучения личный состав расписывается в журнале учета изучения документов.

Все материалы занятий рекомендуется хранить в специально определенных местах с тем, чтобы отсутствующий на занятиях личный состав мог использовать их при самостоятельной подготовке. В случае отсутствия на разборе или на занятиях авиаспециалисты должен самостоятельно проработать материалы разборов (занятий), после чего пройти собеседование с руководителем своего подразделения для контроля усвоения материалов.

Проверяющий делает отметку об изучении материалов разбора и документов, изученных на разборе (специальном занятии), установленным порядком.

Работники авиапредприятия, может быть допущен к самостоятельному выполнению задания на полет при условии изучения поступивших документов и информации по безопасности полетов.

4. Контроль за изучением документов

Контроль за изучением документов является частью общего делопроизводства и устанавливается с целью обеспечения своевременного рассмотрения и правильности решения вопросов, содержащихся в документах и поручениях руководства.

Контроль выполнения приказов, указаний, информации по БП возлагается на инспекцию по БП и руководителей подразделений.

Ответственность за организацию контроля в каждой службе или отделе несут руководители подразделений.

Непосредственный контроль за изучением документов, информации по безопасности полетов возлагается на руководителей подразделений.

При определении продолжительности срока исполнения учитывается содержание документа и практические возможности его исполнения.

Контроль за исполнением документов осуществляется с момента постановки документа на контроль и включает в себя выполнение следующих операций:

- учет контролируемых документов и поручений;
- оперативное доведение и контроль за доведением поручений до непосредственных исполнителей;
- напоминание исполнителям о приближении сроков исполнения;
- заблаговременное выявление наметившихся отставаний в выполнении поручений и принятие мер по их ликвидации;
- проверка исполнения (после доклада об исполнении);
- своевременный объективный доклад руководителю об исполнении поручений или состоянии дел по исполняемым документам;
- подтверждение итогов исполнительской дисциплины, ее анализ и обеспечение гласности результатов.

Отметка о постановке документа на контроль производится написанием буквы "К", подчеркиванием её и указанием ниже черты контрольного срока.

Руководство по организации наземного обслуживания воздушных судов ООО «Авиапредприятие «Северсталь»

Снятие с контроля производится должностным лицом, осуществляющим контроль за исполнением, при наличии документов, свидетельствующих о выполнении поручения, а также на основании, сделанной непосредственно на документе, отметки о существовании и сроках исполнения, подписанной ответственным исполнителем.

Документ считается исполненным только тогда, когда все поставленные в нем вопросы рассмотрены и решены, указания выполнены, мероприятия проведены, даны письменные или устные ответы (если не требуется письменный доклад) и сделаны необходимые донесения о выполнении.

**Глава 13. РУКОВОДСТВО ПО
НАЗЕМНОМУ ОБСЛУЖИВАНИЮ
ВС BD-700-1A100 (Global 6000)**

**(Организация наземного обслуживания воздушных судов
типа BD-700-1A100 (Global 6000) в Авиапредприятии
возложена на инженерно-авиационную службу).**

**Издание 24.03.2022, ревизия 0.
Сертификат эксплуатанта № 251**

**г. Череповец
2022 г.**

Руководство по организации наземного обслуживания воздушных судов ООО «Авиапредприятие «Северсталь»

1. Разработчиками Руководства по наземному обслуживанию ВС BD-700-1A10 (Global 6000) ООО «Авиапредприятие «Северсталь» являются следующие специалисты:

_____ Жуков М.А. – Главный инженер

_____ Абдуллин Р.Р. – Инженер ОТК

_____ Птицын В.И. – Начальник ОТК

2. Руководство согласовано:

_____ Харламов Р.Е. – Заместитель генерального
директора по ИАО-
технический директор

« ____ » _____ 2022 г.

Руководство по наземному обслуживанию ВС BD-700-1A10 (Global 6000) утверждено и введено в действие приказом генерального директора ООО «Авиапредприятие «Северсталь» № _____ от « ____ » _____ 2022 г.

Настоящее руководство по наземному обслуживанию ВС BD-700-1A10 (Global 6000) не может быть полностью или частично воспроизведено, тиражировано и распространено без разрешения зам. генерального директора по ИАО – технического директора ООО «Авиапредприятие «Северсталь»

**Руководство по организации наземного обслуживания
воздушных судов ООО «Авиапредприятие «Северсталь»**

ЛИСТ РЕГИСТРАЦИИ ИЗМЕНЕНИЙ

№ изменения	№ страницы	№ пункта	Документ, на основании которого внесено изменение	Дата введения изменения	Дата внесения Изменения	Подпись

Руководство по организации наземного обслуживания воздушных судов ООО «Авиапредприятие «Северсталь»

Общие положения

Настоящее **Руководство** определяет порядок выполнения работ по наземному обслуживанию самолета и содержит краткие технические сведения по самолету, оборудованию, применяемому при наземном обслуживании самолета.

Данное Руководство разработано в соответствии с документацией компании Bombardier для данного типа ВС: "Руководством по технической эксплуатации самолета GLOBAL-6000" (AIRCRAFT MAINTENANCE MANUAL), "Руководством по приспособлениям и оборудованию самолета" (ILLUSTRATED TOOL AND EQUIPMENT MANUAL), а также "Руководством по производству полетов (РПП) ООО «Авиапредприятие «Северсталь»

1. Содержание

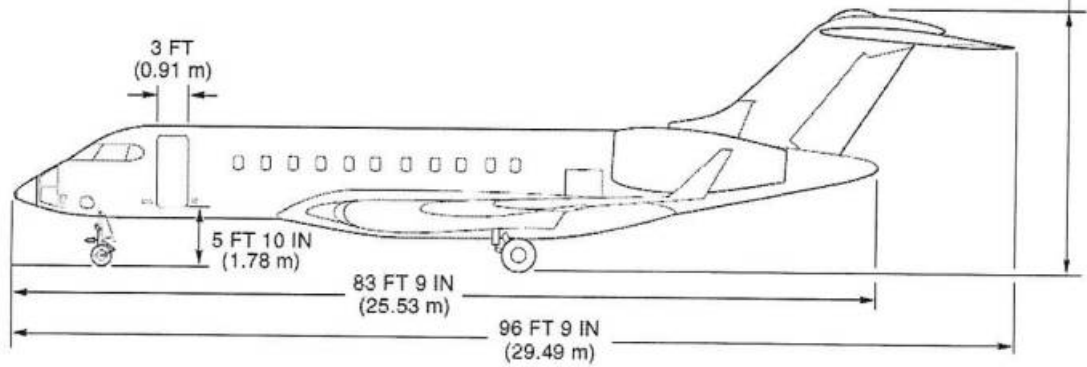
Наименование раздела	Стр.
1. Содержание	3
2. Сведения о воздушном судне.	4
а) Размеры самолёта	4
б) Опасные зоны	5
в) Схема подъезда спец. машин и расположение точек обслуживания	6
г) Размеры дверей	8
3. Открытие-закрытие входной пассажирской двери	10
4. Использование двери багажного отделения	13
5. Буксировка самолёта	14
6. Заправка самолёта	16
а) Подготовка к заправке	16
б) Заправка самолёта	16
в) Окончание заправки	16
7. Обслуживание системы водоснабжения	18
а) Общие сведения	18
б) Основные параметры	18
в) Слив воды из бака в туалете или кухне	18
г) Заправка водой бака в туалете или на кухне	18
8. Обслуживание санузла	19
а) Основные параметры	19
б) Слив отходов из бака	19
в) Промывка сливного бака	19

Руководство по организации наземного обслуживания воздушных судов ООО «Авиапредприятие «Северсталь»

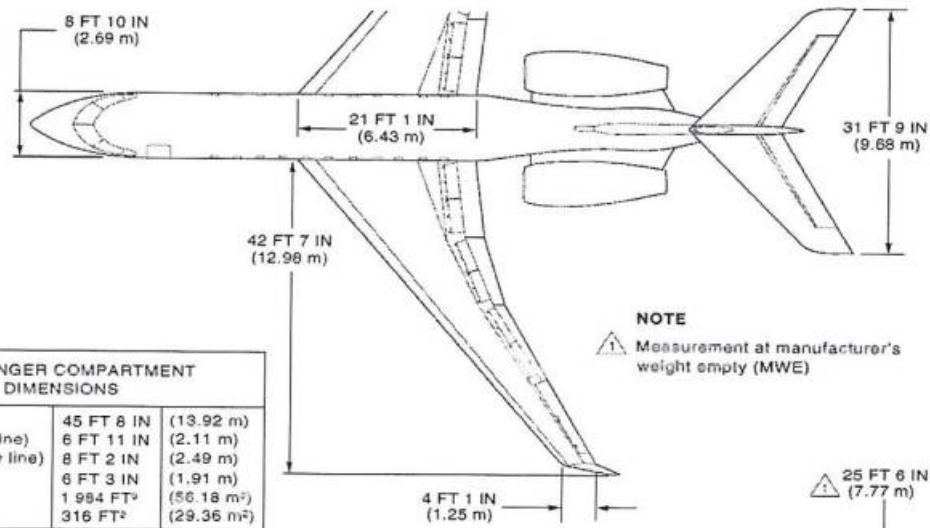
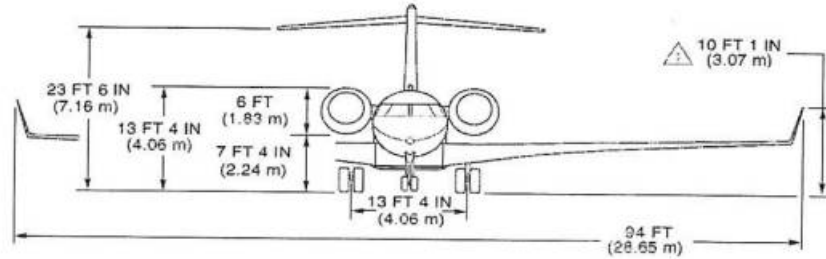
9. Наземное электропитание	21
а) Общие сведения	21
б) Подсоединение наземного источника электропитания	21
в) Отсоединение наземного источника электропитания	21
10. Запуск двигателей	22
12. Установка колодок	23
13. Установка страховочных пинов (штырей)	23
14. Панели наземного обслуживания	24
а) Разъём наземного электропитания	24
б) Панель обслуживания системы водоснабжения	25
в) Панель обслуживания санузла	25
г) Панель воздушного запуска	26
15. Осмотр ВС	27
16. Фразеология ведения связи с экипажем	29
19. Телефоны специалистов ИАС ООО "Авиапредприятие "Северсталь"	29

Volume	1 984 FT ³	(56.18 m ³)
Floor area	316 FT ²	(29.36 m ²)

4 FT 1 IN
(1.25 m)

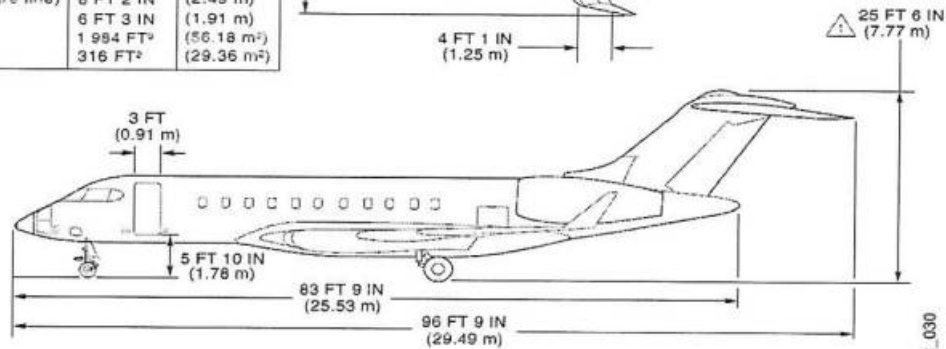


FAR_030



NOTE
⚠ Measurement at manufacturer's weight empty (MWE)

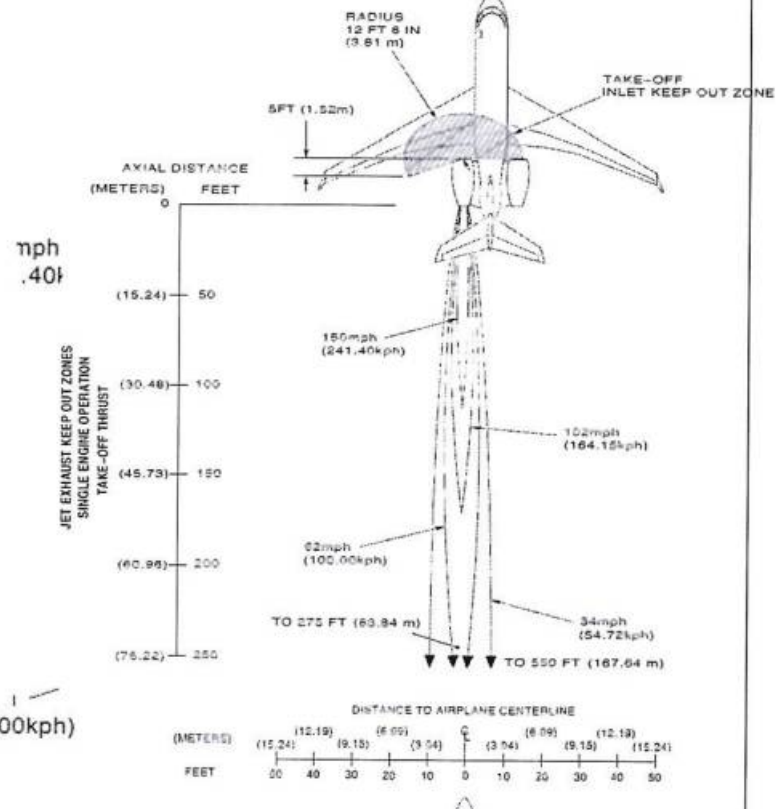
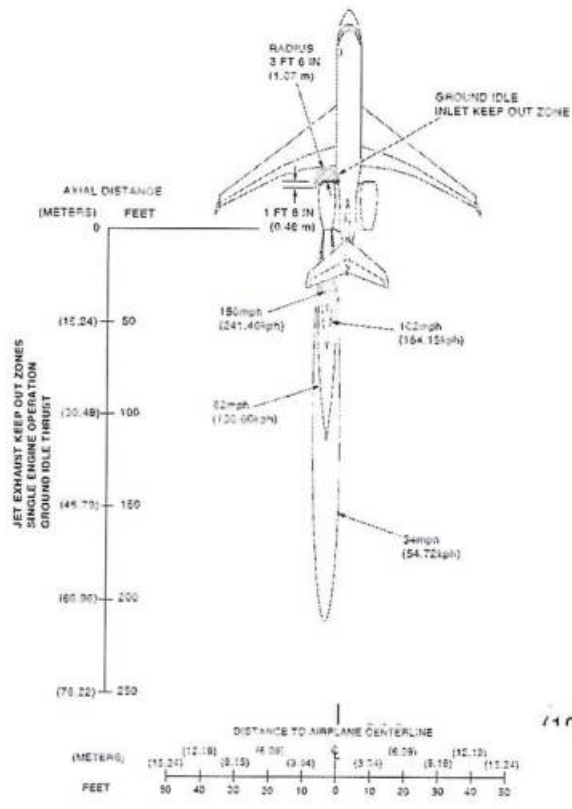
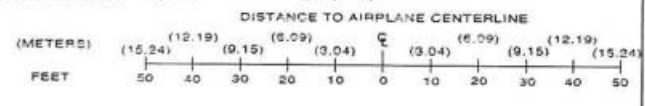
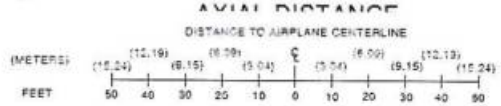
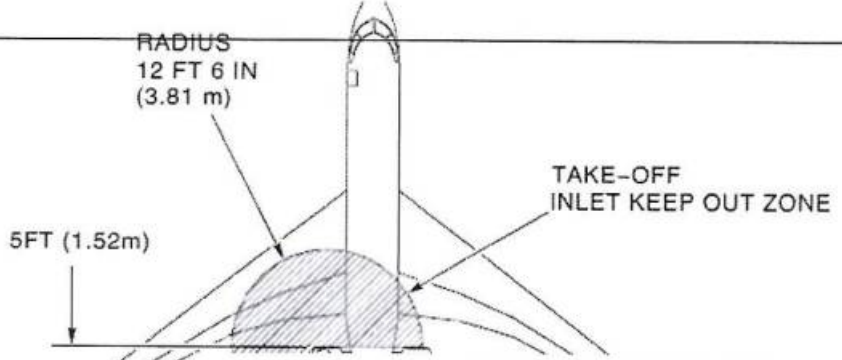
PASSENGER COMPARTMENT DIMENSIONS		
Length	45 FT 8 IN	(13.92 m)
Width (floor line)	6 FT 11 IN	(2.11 m)
Width (centre line)	8 FT 2 IN	(2.49 m)
Height	6 FT 3 IN	(1.91 m)
Volume	1 984 FT ³	(56.18 m ³)
Floor area	316 FT ²	(29.36 m ²)



FAR_030

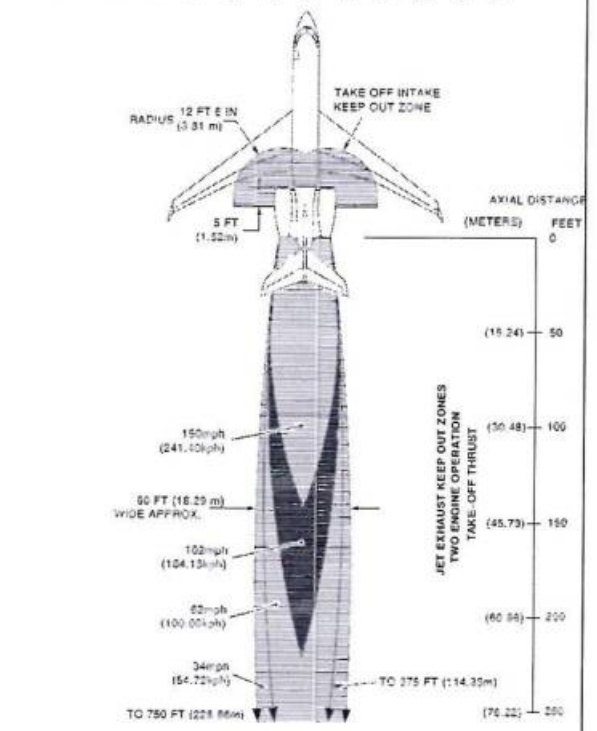
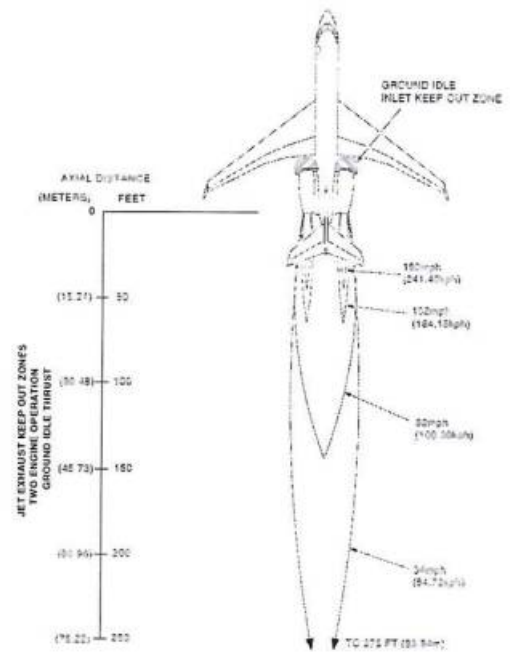
P
BC

b) Ona



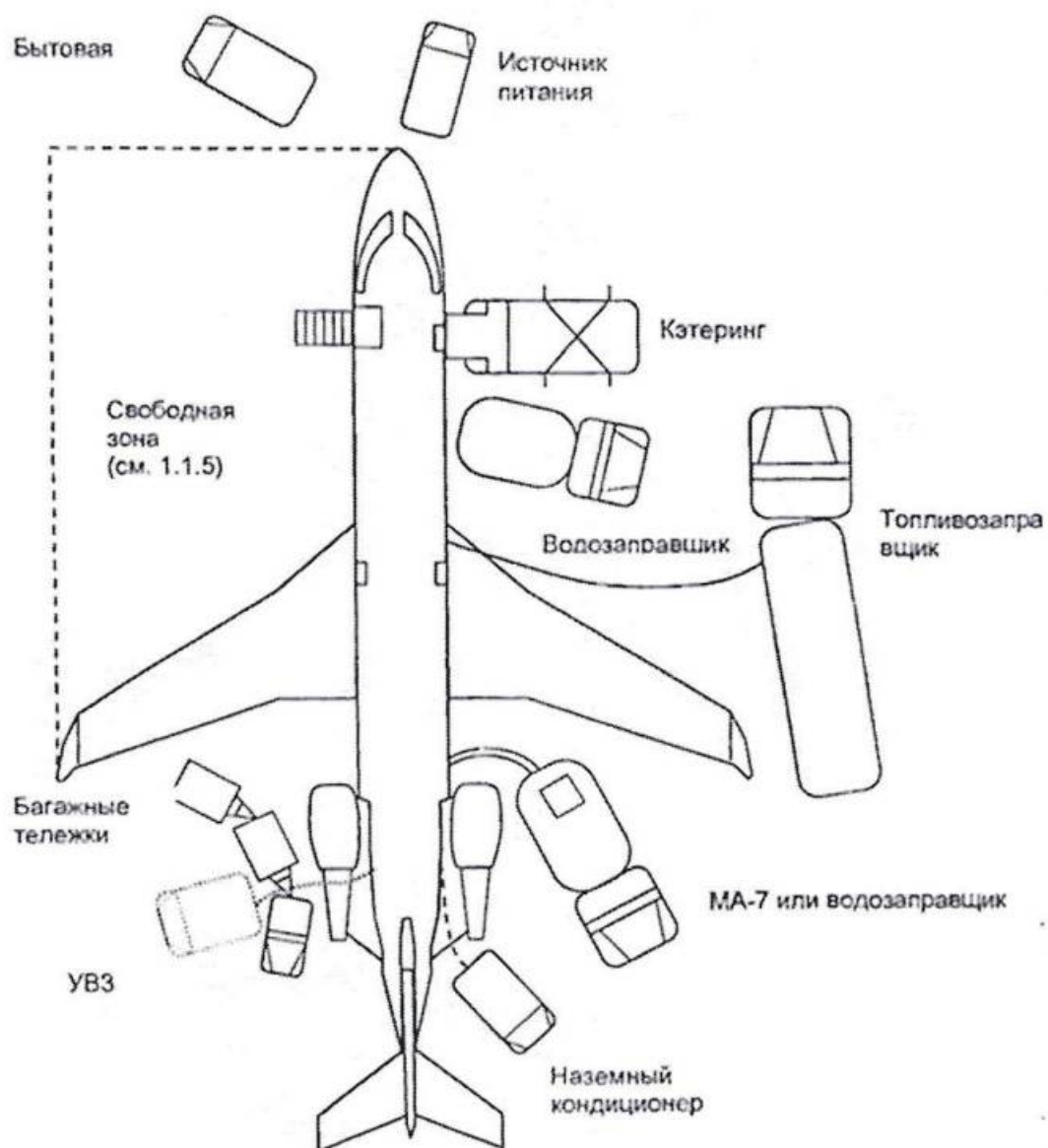
100.00kph

FT (83.84 m)



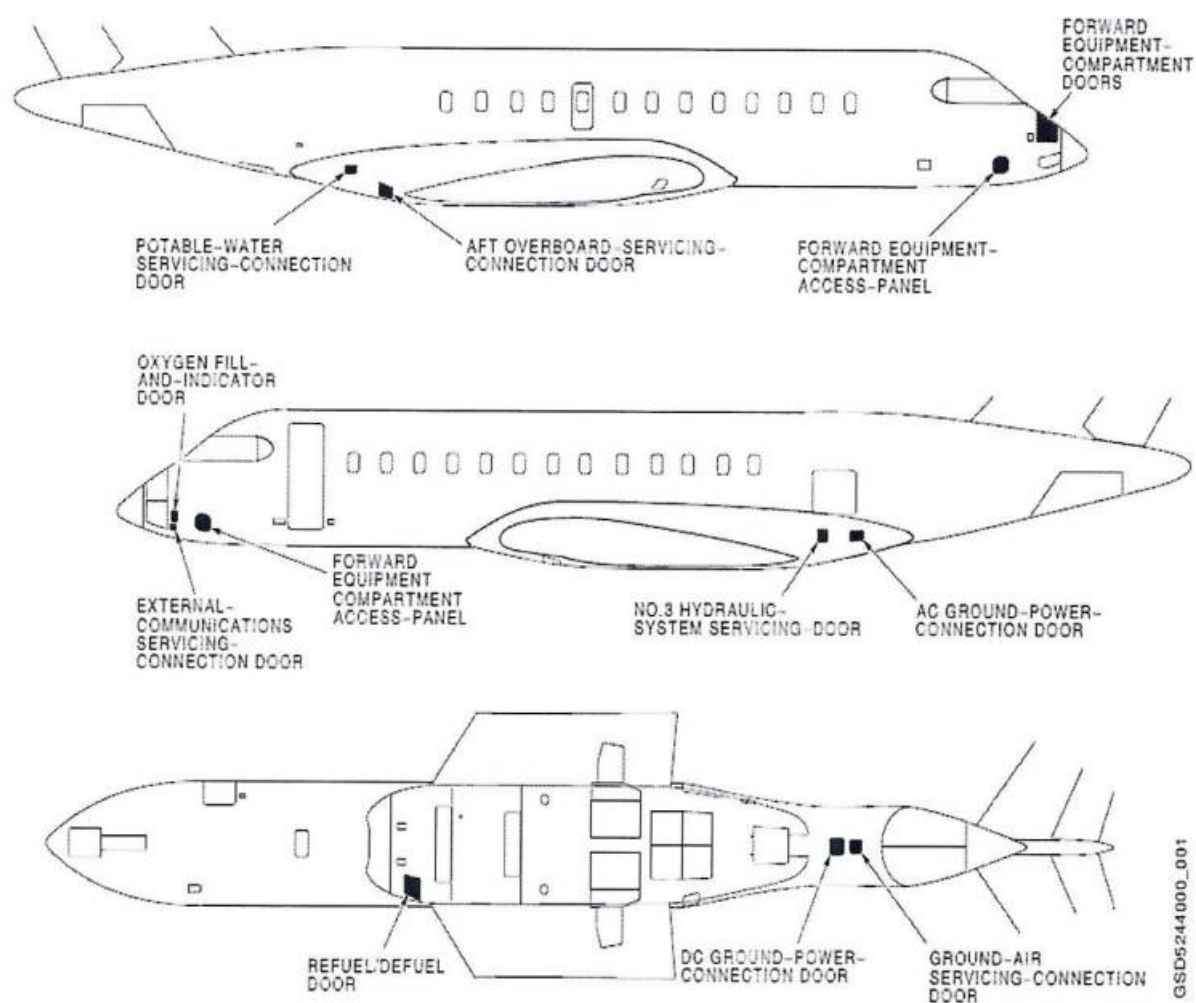
Руководство по организации наземного обслуживания
воздушных судов ООО «Авиапредприятие «Северсталь»

в) Схема подъезда спец. машин для сервисного обслуживания
самолёта



Руководство по организации наземного обслуживания воздушных судов ООО «Авиапредприятие «Северсталь»

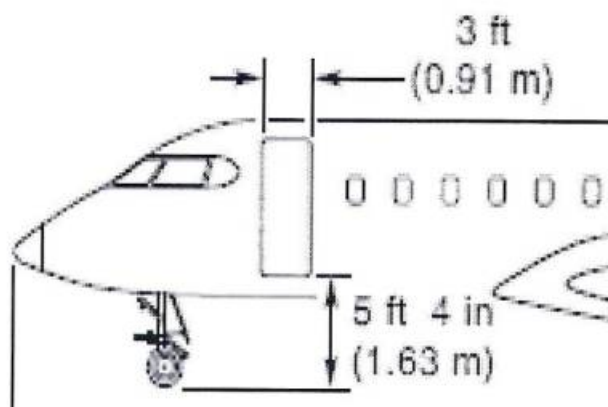
Расположение точек обслуживания



**Руководство по организации наземного обслуживания
воздушных судов ООО «Авиапредприятие «Северсталь»**

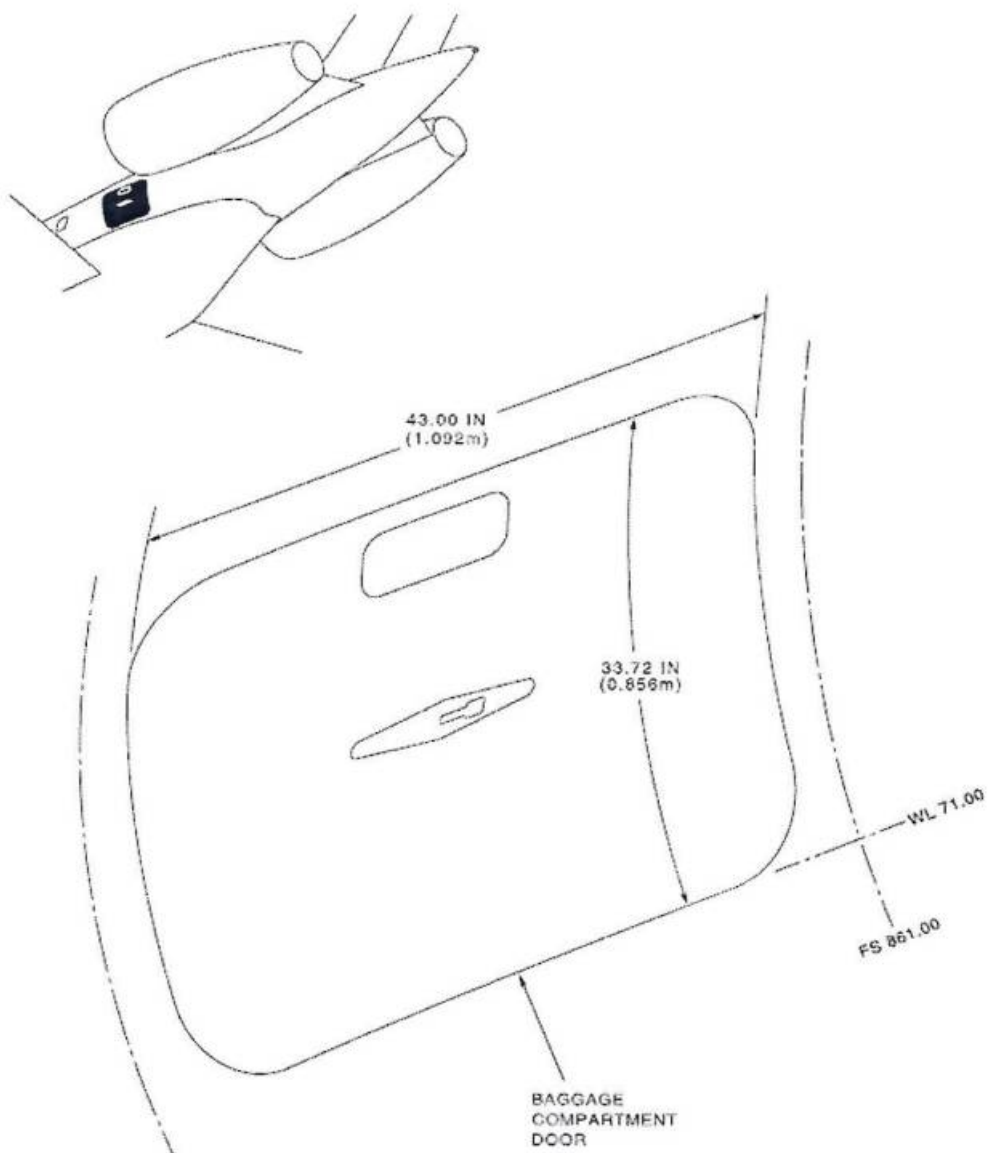
г) Размеры дверей

Пассажирская входная дверь



REFERENCE	DIMENSION
Passenger door:	
Height	6 ft 1 in (1.86 m)
Width	3 ft (0.91 m)
Height-to-sill measure (on step below the floor line)*	5 ft 4 in (1.63 m)
Baggage door:	
Height	2 ft 9 in (0.84 m)
Width	3 ft 7 in (1.09 m)
Height-to-sill measure (floor line)*	6 ft 7 in (2.01 m)
Overwing emergency exit:	
Width	1 ft 8 in (0.51 m)
NOTE: * Height is calculated at the manufacturers empty weight	

Грузовое отделение



3. Открытие-закрытие входной пассажирской двери.

Открытие пассажирской двери

(1) См. рис. 3.1. Откройте дверь (1) с внутренней или внешней стороны следующим образом:

(a) На внутренней стороне двери (1):

1 Потяните ручку (2) вверх с передней стороны двери (1).

2 Выдвиньте дверь (1), и она автоматически опустится.

(b) На внешней стороне двери (1):

1 Отсоедините узел дверного замка (4), чтобы отпереть дверь (1).

2 Нажмите на клапан, чтобы обхватить пальцами ручку (3).

3 Вытяните ручку (3) и подтолкните ее вверх.

4 Потяните за ручку (3), и дверь (1) автоматически опустится.

ВНИМАНИЕ: - Находиться в безопасной зоне от открывающейся двери.
- При открытии снаружи удерживать дверь до полного ее открытия, для предотвращения

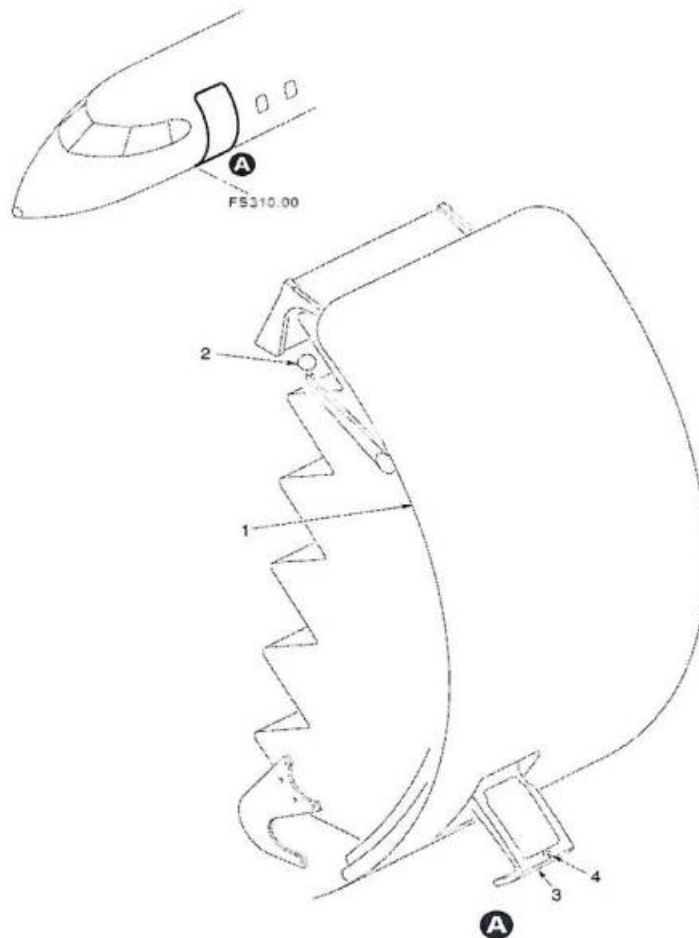


Рис. 3.1

Закрытие пассажирской двери

(1) См. рис. 3.2. Закройте дверь (1) с внутренней стороны следующим образом:
(а) Включите и удерживайте дверной выключатель (3) в положении FS295.00 в течение 2 секунд.

ПРИМЕЧАНИЕ: Дверь (1) поднимется в закрытое положение.

(б) Потяните ручку (7) вниз с передней стороны двери (1), чтобы заблокировать ее.

(2) Закройте дверь (1) с внутренней стороны следующим образом:

ПРИМЕЧАНИЕ: Описанная ниже процедура применима, когда двигатель привода не работает или когда отсутствует электропитание.

ПРИМЕЧАНИЕ: Описанная ниже процедура применима при наличии ручного шнура на пассажирской двери.

(а) Если установлена, снимите среднюю боковую крышку воздушной лестницы (сзади), чтобы получить доступ к

ручному закрывающему шкиву (5) (ЗАДАЧА 52-11-65-000-803).

(б) Намотайте ручной шнур пассажирской двери на шкив ручного закрытия

(5) по часовой стрелке (когда вы смотрите вперед).

(с) Вставьте другой конец ручного шнура пассажирской двери в воздушное судно.

(д) Потяните за ручной шнурок пассажирской двери, чтобы повернуть шкив ручного закрытия

(5) и поднимите дверь (1) в закрытое положение.

ПРИМЕЧАНИЕ: Для подъема двери в закрытое положение необходимо усилие примерно в 50 фунтов (22,68 кгс)

(е) Потяните ручку (7) вниз с передней стороны двери (1), чтобы заблокировать ее.

(ф) Снимите ручной шнур пассажирской двери со шкива ручного закрытия

(5).

(3) Закройте дверь (1) с внешней стороны следующим образом:

(а) Включите и удерживайте переключатель (4), расположенный за входной дверью 141AL, до тех пор, пока дверь (1) не поднимется в закрытое положение.

(б) Потяните внешнюю ручку (8) вниз и вставьте ее в углубление, чтобы заблокировать дверь (1).

(4) Включите узел дверного замка (9), чтобы заблокировать дверь (1).

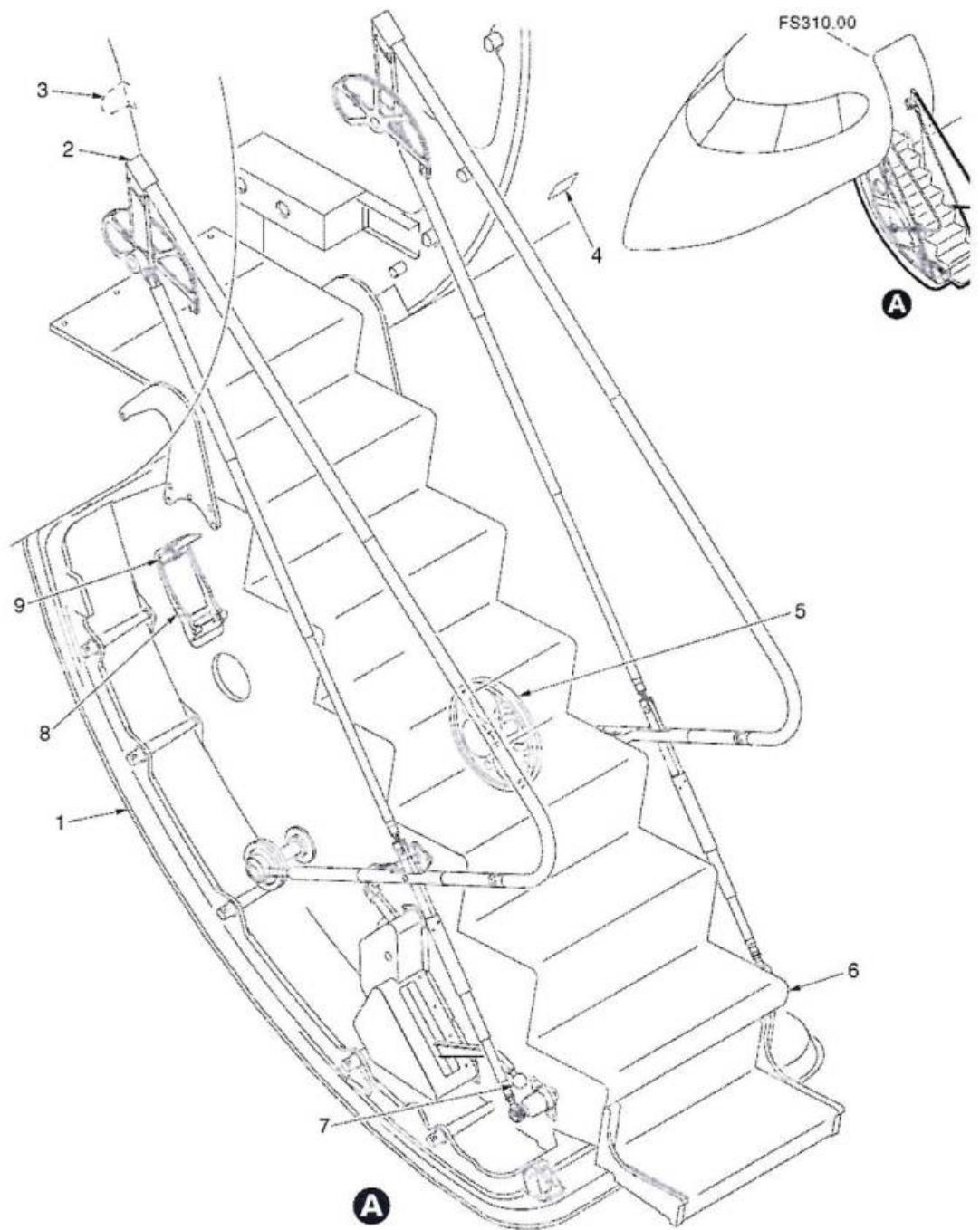


Рис. 3.2.

4. Использование двери багажного отделения.

Багажные отделения всех самолётов герметичны и оборудованы системами вентиляции и кондиционирования, что позволяет безопасно перевозить домашних животных.

Дверь багажного отделения расположена с левой стороны хвостовой части фюзеляжа.

ПРИМЕЧАНИЕ: Для открытия и закрытия двери отсутствуют ограничения по скорости ветра.

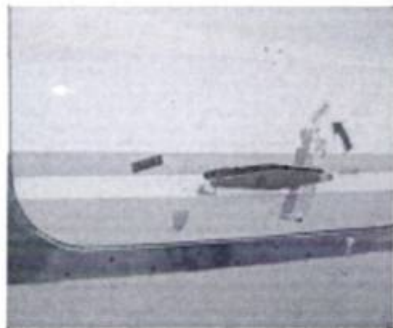
Открытие двери багажного отделения

См. рис. 4.1

- 1.Нажмите кнопку «Push» для выхода рукоятки.
- 2.Поверните рукоятку против часовой стрелки.
- 3.Толкните дверь внутрь, а затем вверх. (Дверь остается открытой автоматически.)

Закрытие двери багажного отделения

- Подтяните дверь вниз с помощью красной ленты.
- Перехватите рукоятку и опустите дверь полностью
- Поверните рукоятку по часовой стрелке для фиксации.



1.



2.



3.

Рис. 4.1.

5. Буксировка самолета

Буксировка самолета Global -6000 с применением буксировочного водила и тягача.

Рис.5.1.

Самолет буксируется с использованием водила, подсоединяемого к оси носовой стойки. Система управления разворотом передней ноги перед началом буксировки должна быть выключена, о выполнении данного условия обязательно запросите экипаж.

При выполнении буксировки самолета с соединенным шлиц-шарниром, разворот передней стойки шасси разрешается на углы не более 70° . Минимальные эксплуатационные радиусы разворота приведены на Рис.5.2.

ВНИМАНИЕ. Разворот на углы более 70° с соединенным шлиц-шарниром, вызывает поломку элементов конструкции передней стойки шасси.

ПРИМЕЧАНИЕ: При необходимости разворота передней стойки шасси на углы более 70° при выполнении буксировки, рассоедините шлиц-шарнир носовой стойки. По окончании буксировки в таком случае, обязательно соедините шлиц-шарнир носовой стойки.

После окончания буксировки отсоедините водило, уберите страховочные пины стоек шасси и передайте их экипажу.

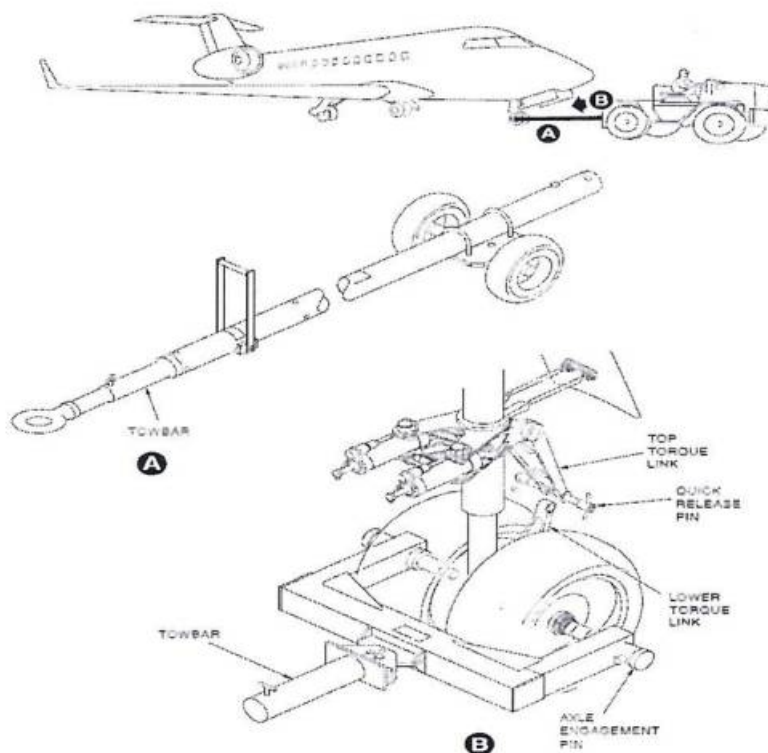


Рис.5.1. Буксировка ВС

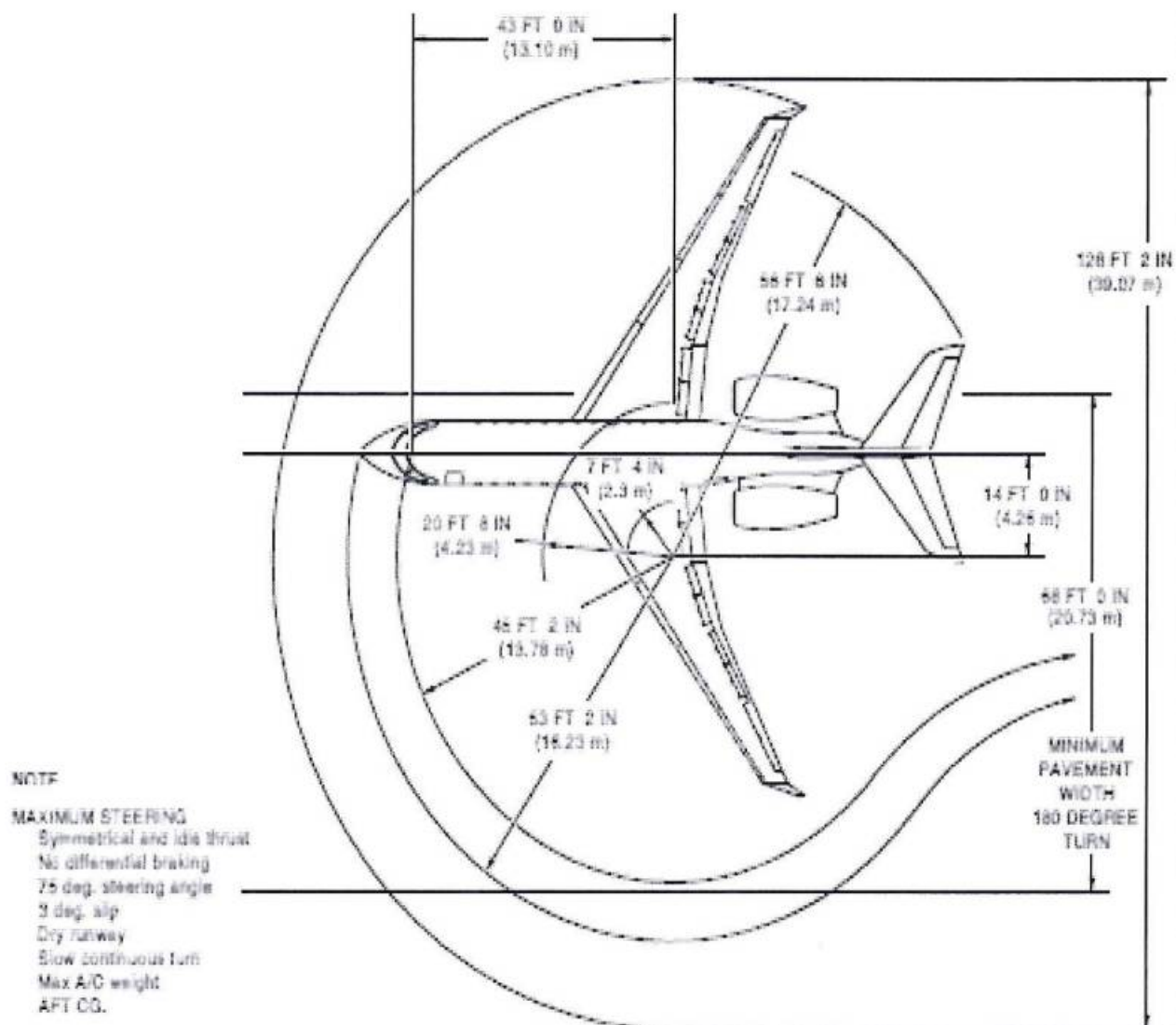


Рис.5.2. Минимальные углы разворота.

6. Заправка топливом.

ЗАПРАВКУ ВС ТОПЛИВОМ В БАЗОВЫХ, КОНЕЧНЫХ (ПРОМЕЖУТОЧНЫХ) АЭРОПОРТАХ НЕОБХОДИМО ПРОИЗВОДИТЬ ДО ПОСАДКИ И ПОСЛЕ ВЫСАДКИ ПАССАЖИРОВ.

а) Подготовка к заправке:

[1] Установите ТЗ так, как указано на схеме подъезда спец. автотранспорта к самолету Global-6000.

[2] Откройте лючок доступа к горловине заправки, указанный под буквой А на Рис.6.1.

[3] Заземлите ТЗ и установите под его колеса упорные колодки, подключите троса выравнивания электрического потенциала ТЗ и ВС, для этого вставьте штырь троса в верхнее отверстие диаметром 6мм., расположенное на расстоянии 1м слева от заправочной горловины с обозначением (FUELING GROUND STUD).

[4] Убедитесь, что самолет установлен на стояночный тормоз.

[5] Снимите крышку с заправочной горловины (1) и подсоедините наконечник топливного шланга.

ПРИМЕЧАНИЕ: Давление заправки должно быть не более -50 psig (-344,74kPa)

б) Заправка самолета

[1] Процедуру заправки выполняет член летного экипажа.

в) Окончание заправки.

[1] По указанию члена летного экипажа отсоедините наконечник топливного шланга и установите крышку на заправочную горловину.

[2] Закройте панель (А).

[3] Отсоедините троса выравнивания электрического потенциала.

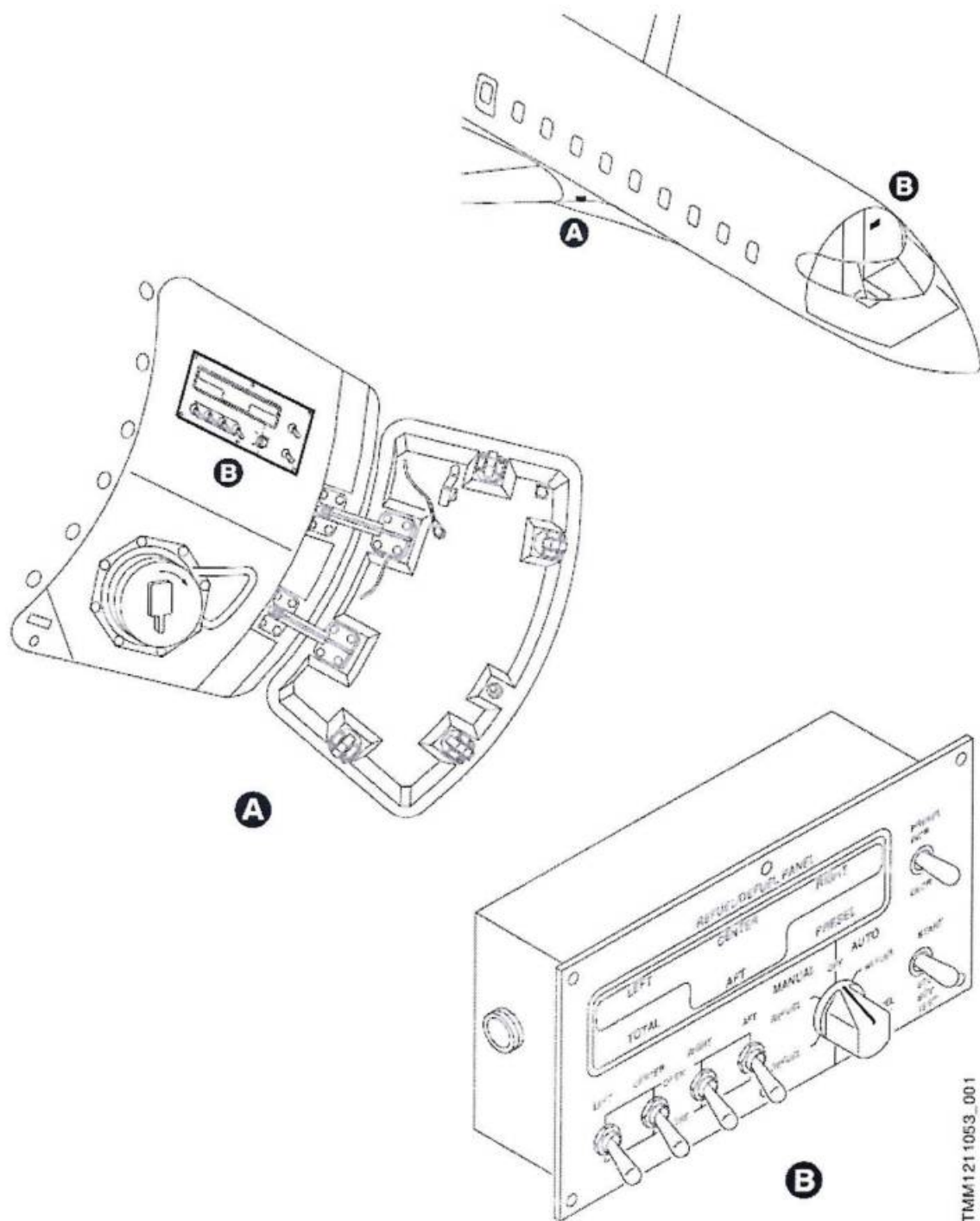


Рис. 6.1.

Руководство по организации наземного обслуживания воздушных судов ООО «Авиапредприятие «Северсталь»

7. Обслуживание системы водоснабжения

а) Общие сведения:

Система водоснабжения и сточных вод состоит из водяного бака, панели обслуживания системы, системы удаления использованной воды и двух обогреваемых сливных насадок. Система водоснабжения обеспечивает подачу питьевой воды в умывальники, кухня и унитазы. Использованная вода сливается через 2 обогреваемых насадки (далее – сливные мачты).

Панели обслуживания расположены с правой стороны в хвостовой частях фюзеляжа (172AR и 172BR).

б) Основные параметры:

Емкость водяного бака кухни (переднего)	108,3 л (28,6 ам. гал.)
Максимальное давление заправки	3,5 кг/см ² (50 psi; 30 psi)
Штуцер заправки	¾ дюйма; типа Roylun

в) Слив воды из бака:

- [1] Поставьте контейнер на землю под соответствующей сливной мачтой.
- [2] Откройте лючок доступа к панели обслуживания системы водоснабжения **172BR**.
- [3] Для системы водоснабжения туалета – нажмите и удерживайте рычаг открытия крана умывальника в туалете до окончания слива воды.
- [4] Поверните против часовой стрелки рукоятку сливного клапана.
- [5] Убедитесь, что начался слив воды в контейнер.
- [6] По окончании слива, поверните рукоятку сливного клапана по часовой стрелке и убедитесь, что она вернулась в утопленное состояние и заняла вертикальную позицию.
- [7] Закройте лючок доступа к соответствующей панели обслуживания.

г) Заправка водой бака:

- [1] Откройте лючок доступа к панели обслуживания системы водоснабжения.
- [2] Поверните рукоятку сливного клапана по часовой стрелке.
- [3] Подсоедините установку для заправки питьевой водой к заправочному штуцеру.
- [4] Откройте подачу воды от установки.
- [5] После начала течи воды из сливной мачты, отключите подачу воды от установки.
- [6] Поверните рукоятку сливного клапана против часовой стрелки, убедитесь, что она находится в вертикальном положении.
- [7] Отключите установку для заправки питьевой водой от заправочного штуцера, закройте лючок доступа к панели обслуживания водяной системы.

ПОСЛЕ НАЗЕМНОГО ОБСЛУЖИВАНИЯ СИСТЕМЫ ВОДОСНАБЖЕНИЯ:

- Тщательно закройте штуцер заправки крышкой
- Очистите и высушите панель обслуживания системы водоснабжения и прилегающие зоны чистой ветошью.
- Убедитесь в отсутствии ледяных образований в зимнее время

Руководство по организации наземного обслуживания воздушных судов ООО «Авиапредприятие «Северсталь»

- Визуально проверьте панель на предмет течи (о любой течи должно быть немедленно сообщено инженеру и/или члену экипажа)

- Убедитесь в правильности закрытия замков и в том, что крышка панели создает плавное сопряжение с поверхностью фюзеляжа.

8. Обслуживание санузла

а) Основные параметры

Стандартная заправка			
Панель обслуживания	Количество заправочных штуцеров (адаптеров)	Основная заправка	
		Литров	Американских галлонов
Основная панель	1	108,3	28,6

б) Слив отходов из бака

ПРИМЕЧАНИЕ: Используйте резиновые перчатки при обслуживании системы слива отходов. Нечистоты могут вызвать инфекционное заболевание!

[1] Откройте дверцу панели наземного обслуживания туалета **172AR**

[2] Снимите с замка и откройте крышку сливного штуцера.

[3] Снимите с замка и откройте крышку заправочного штуцера.

[4] Подсоедините гибкий шланг спецмашины к штуцеру заправки.

[5] Подсоедините рукав слива отходов к штуцеру слива.

[6] Толкните рычаг для снятия с замка подпружиненного клапана штуцера слива и установки его в открытое положение.

[7] Используйте рукоятку для открытия клапана слива из сливного бака. Поверните рукоятку против часовой стрелки, полностью вытяните ее и поверните по часовой стрелке для фиксации в открытом положении.

[8] Убедитесь, что содержимое сливного бака идет через сливной штуцер. Проверьте линию слива на предмет наличия вибрации и звука протекающей по линии жидкости.

[9] Когда вы убедитесь в том, что есть движение потока в линии слива, начните операцию промывки, приведенную ниже в следующем порядке.

в) Промывка сливного бака

[1] Начните подачу промывочной жидкости от спецмашины после опустошения бака.

[2] После освобождения бака от содержимого (расход через линию слива уменьшится до уровня расхода промывочной жидкости), закройте рукоятку сливного клапана. Поверните рукоятку по часовой стрелке, толкните ее обратно и поверните по часовой стрелке для фиксации в закрытом положении.

[3] Подайте минимальное количество воды (10 л или 2,6 ам. гал.) в сливной бак.

[4] Откройте и зафиксируйте сливную рукоятку и слейте из сливного бака всю воду для промывки.

[5] Поработайте рукояткой слива от себя и на себя 3-4 раза, убедившись, что клапан слива плотно сел на свое место.

[6] Закройте и зафиксируйте рукоятку слива.

Руководство по организации наземного обслуживания воздушных судов ООО «Авиапредприятие «Северсталь»

[7] Отсоедините сливной рукав от штуцера

[8] Закройте подпружиненный клапан в сливном штуцере и крышку сливного штуцера в следующем порядке:

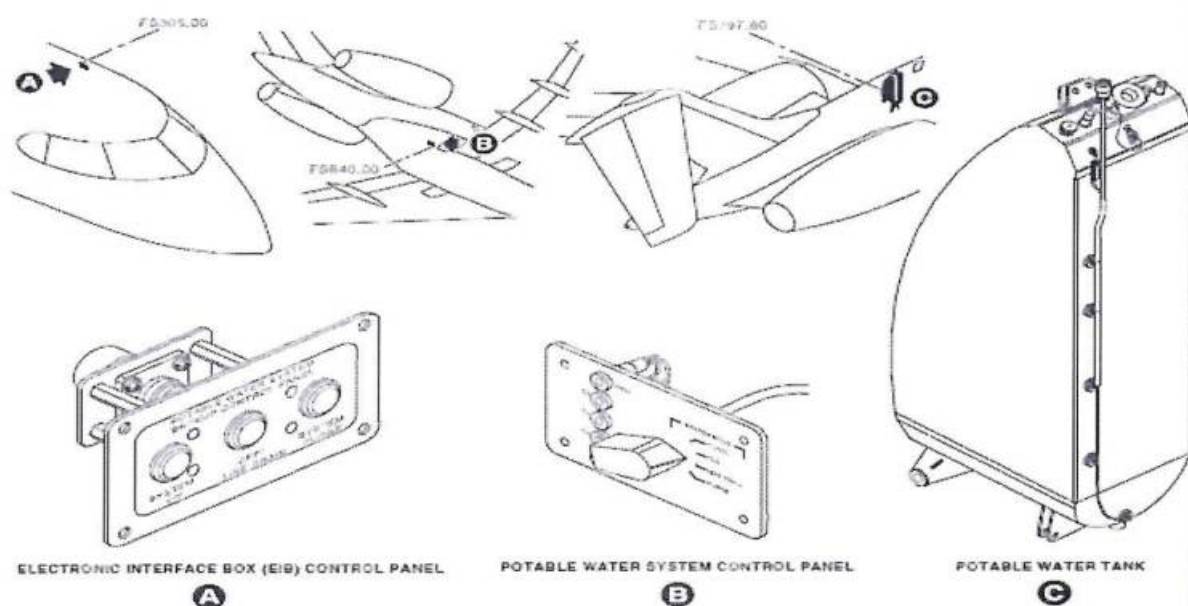
- Переместите крышку сливного штуцера в закрытое положение до ощущения срабатывания пружинного замка подпружиненного клапана сливного штуцера.
- Откройте крышку сливного штуцера и убедитесь, что подпружиненный клапан сливного штуцера остался зафиксированным в закрытом положении
- Закройте и зафиксируйте крышку сливного клапана

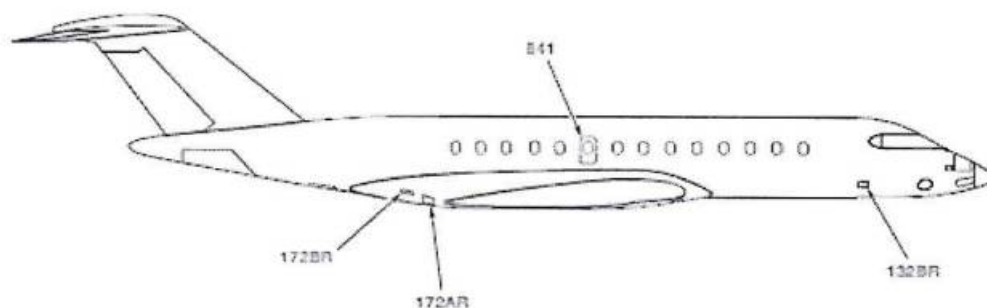
[9] Отсоедините трубопровод заправки от заправочного штуцера

[10] Закройте и зафиксируйте крышку заправочного штуцера.

ПОСЛЕ ОБСЛУЖИВАНИЯ СИСТЕМЫ:

- Очистите и высушите зоны обслуживания системы чистой ветошью. Убедитесь в отсутствии ледяных образований (особенно в зимний период).
- Визуально осмотрите панели на предмет подтеканий (о любой течи должно быть немедленно сообщено инженеру и/или члену экипажа).
- Закройте панели и убедитесь в правильности фиксации замков и плотности прилегания лючков к поверхности фюзеляжа.





9. Наземное электропитания.

а) Общие сведения

Система переменного тока -115/220 В, 400 Гц, 3-фазная

Номинальная мощность 40 кВА.

Стандартный 6-штыревой разъем (ISO 461 и AN 3114-1 В)

ПРИМЕЧАНИЕ:

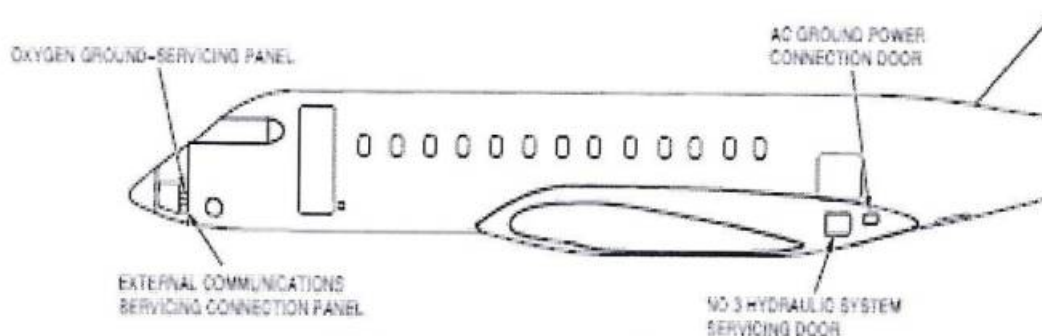
Наземное питание по постоянному току не предусмотрено.

б) Подсоединение наземного источника электропитания.

- [1] Откройте лючок доступа к разъёму наземного электропитания
- [2] Подсоедините разъём кабеля источника наземного электропитания.
- [3] Включите наземный источник электропитания.

в) Отсоединение наземного источника электропитания.

- [1] По команде от экипажа выключите источник наземного электропитания.
- [2] Отсоедините разъём кабеля источника наземного электропитания от ВС.
- [3] Закройте лючок доступа к разъёму наземного электропитания.



10. Запуск двигателей.

Если ВСУ самолета не работает или нет отбора воздуха для запуска двигателей, то необходимо использовать установку воздушного запуска (УВЗ). Требования, предъявляемые к УВЗ приведены ниже.

Требования к УВЗ		
Температура воздуха (°C)	Давление на выходе из УВЗ	Расход воздуха (lbs/min; кг/мин)
все	40 psi (2,8 кг/см ²)	90 lbs/min (40 кг/мин)

ПРИМЕЧАНИЕ: Во время запуска давление воздуха не должно быть менее 20 psi (1,4 кг/см²).

При наличии связи с экипажем через гарнитуру, используйте фразеологию согласно п. 17 Руководства.

Использование УВЗ.

- [1] Откройте лючок доступа к штуцеру подсоединения УВЗ, расположенный в левой хвостовой части фюзеляжа (см. п. 14. г)
- [2] Подсоедините штуцер рукава высокого давления УВЗ к ВС.
- [3] Проинформируйте экипаж о готовности подать давление.
- [4] По команде экипажа подайте давление от УВЗ.
- [5] Подайте сигнал экипажу о готовности к запуску правого двигателя.
- [6] Дождитесь команды от экипажа на отключение УВЗ после запуска правого двигателя.
- [7] Отключите подачу давления от УВЗ
- [8] Отсоедините штуцер рукава высокого давления от ВС.
- [9] Закройте лючок доступа к штуцеру подсоединения УВЗ.
- [10] Обеспечьте отъезд УВЗ на безопасное расстояние.
- [11] Проинформируйте экипаж о готовности к запуску левого двигателя.

11. Установка колодок

После за руливания самолета на место стоянки установить упорные колодки спереди и сзади колес носовой опоры шасси при этом выдержать зазор между шиной и колодкой около 70 миллиметров.



12. Установка страховочных пинов (штырей).

После за руливания самолета на место стоянки, установления упорных колодок и после останова двигателей, установить страховочные пины на носовую опору шасси и на основные опоры шасси как показано на рис. 12.1 и 12.2.

ВНИМАНИЕ. Перед буксировкой ВС обязательно установить страховочные пины на опоры шасси.

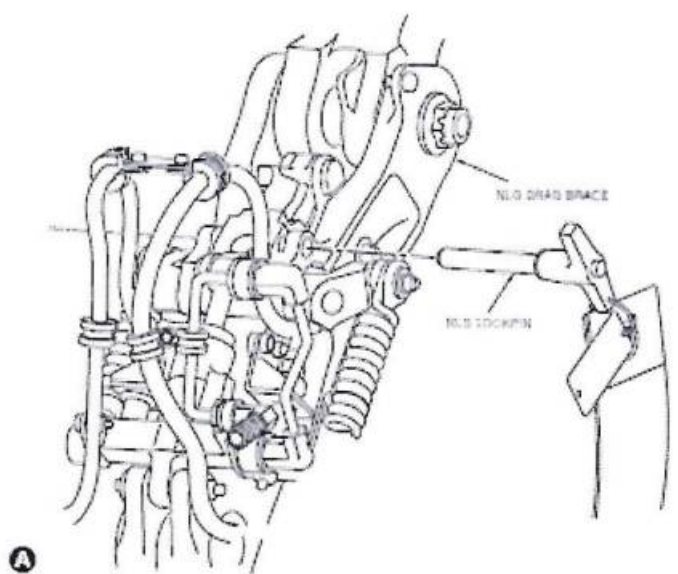


Рис. 12.1. Установка страховочного пина (штыря), передняя стойка шасси

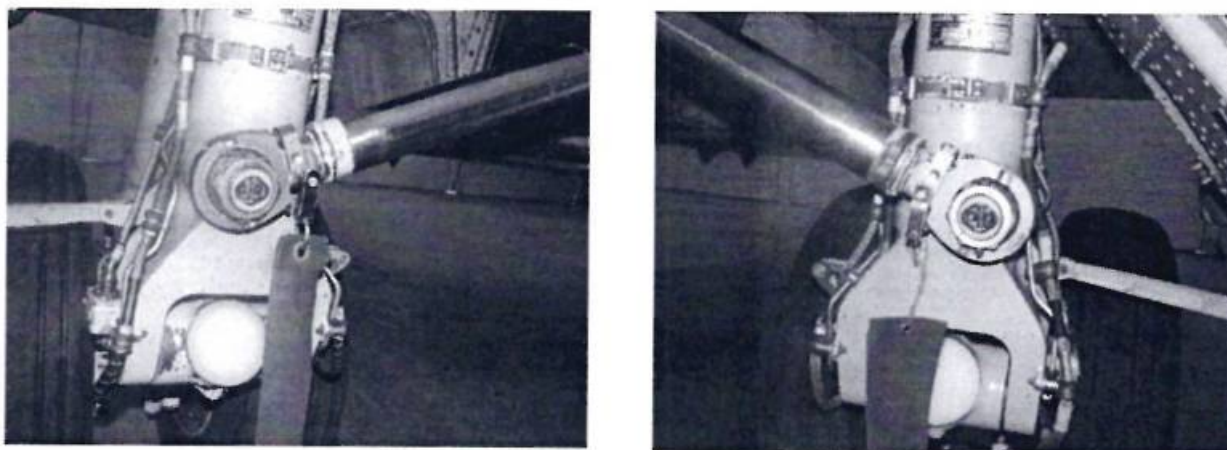
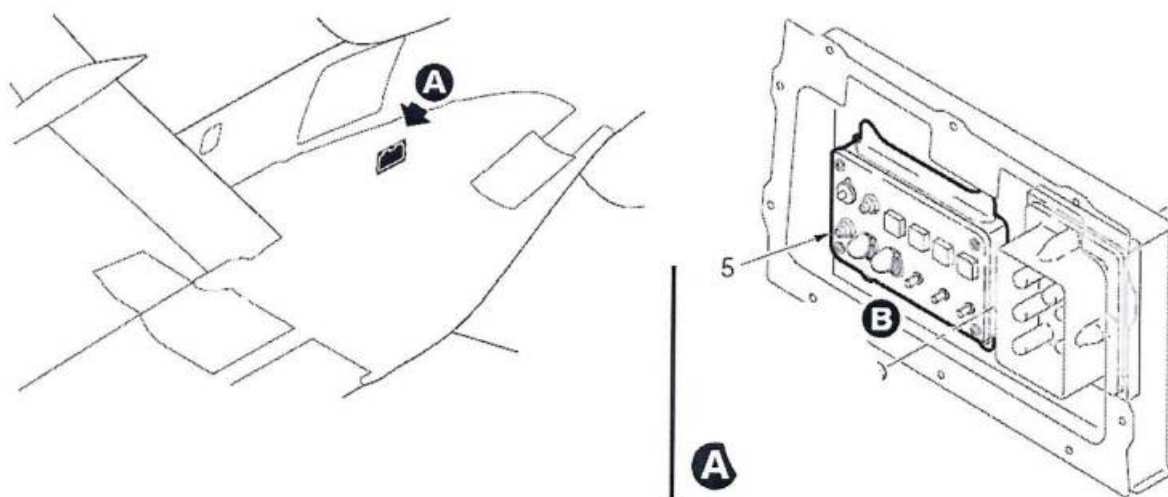


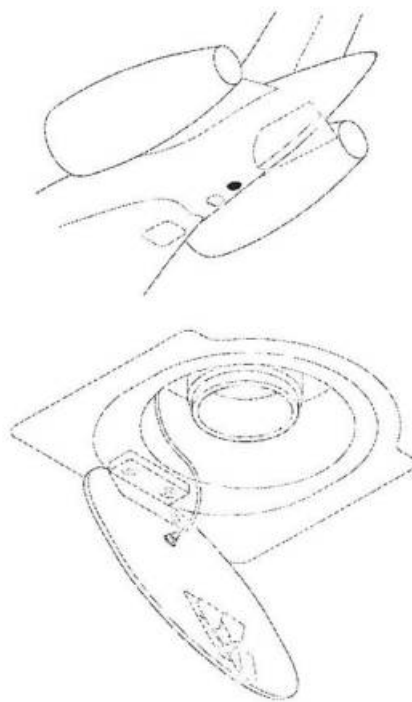
Рис. 12.2. Установка страховочных пинов (штырей), основные стойки шасси.

13. Панели наземного обслуживания

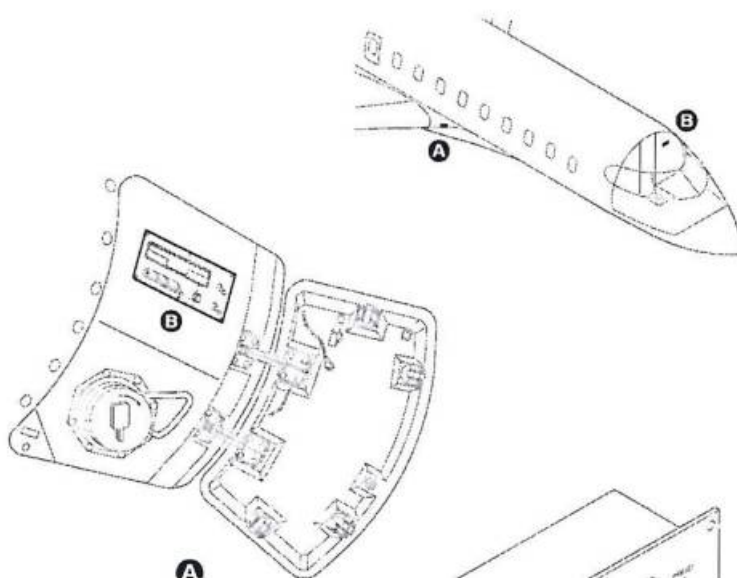
а) Разъем наземного электропитания.



г) *Панель воздушного запуска*



е) *Панель заправки топливом*



15. Осмотр ВС.

Заключительный осмотр ВС выполняется после окончания сервисного обслуживания, загрузки багажа, заправки топливом, закрытия входной пассажирской двери.

Заключительный осмотр выполняется по схеме, указанной на рис. 15.1. начиная с носовой части ВС, при этом необходимо выполнить и обратить внимание на следующее:

- [1] по команде экипажа самолёта подсоединить буксир, убрать тормозные колодки и проверить установку страховочных пинов носовой и основных стоек шасси;
- [2] носовая стойка шасси створки ниши шасси закрыты, - нет видимых повреждений и течей,
- [3] передняя правая часть фюзеляжа лючки панелей - закрыты;
- [4] правая основная стойка шасси - нет видимых повреждений и течей;
- [5] правое крыло - нет видимых повреждений и течей;
- [6] задняя правая часть фюзеляжа лючок панели обслуживания водяной системы и туалета закрыты;
- [7] правый двигатель с земли убедиться в отсутствии видимых повреждений и течей,
- [8] хвостовое оперение - нет видимых повреждений и течей;
- [9] левый двигатель с земли убедиться в отсутствии видимых повреждений и течей;
- [10] задняя левая часть фюзеляжа дверь багажного отсека закрыта;
- [11] левое крыло нет видимых повреждений и течей;
- [12] передняя левая часть фюзеляжа - нет видимых повреждений, входная пассажирская дверь закрыта, декомпрессионный клапан закрыт.

После окончания заключительного осмотра доложить экипажу о готовности к буксировке.

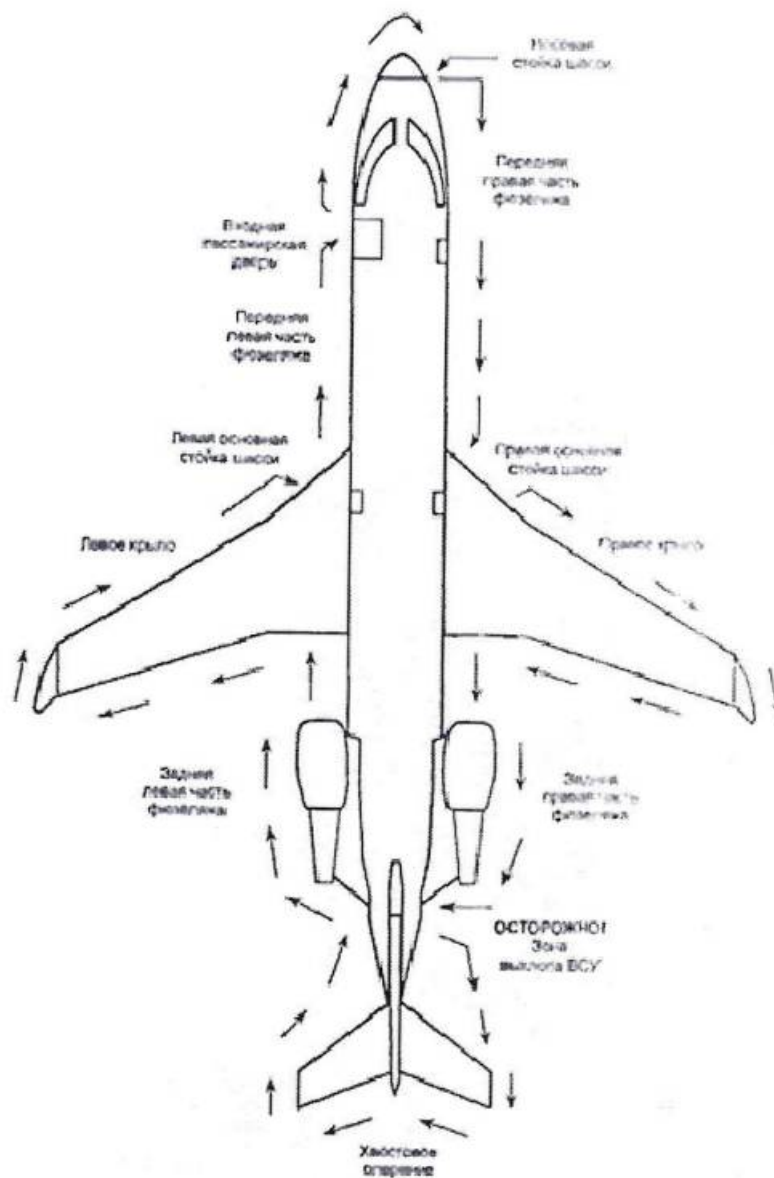


Рис.15.1. Схема осмотра ВС

Руководство по организации наземного обслуживания воздушных судов ООО «Авиапредприятие «Северсталь»

16. Фразеология ведения связи с экипажем

- Кабина-земле.
- На связи.
- Все двери закрыты, рукоятки на месте, водило подсоединено, колодки убраны, зона свободна, к буксировке готовы.
- Разворот отключён, снят со стояночного, начинаем буксировку.
- Вас понял, разворот отключён, со стояночного снят начинаем буксировку.
- Буксировка окончена, на стояночный.
- На стояночном.
- Буксир, водило отсоединено.
- Готовность к запуску.
- Двери, люки закрыты, заглушки сняты, зона запуска свободна.
- Запуск первого.
- Запуск первого разрешаю.
- Запуск второго.
- Запуск второго разрешаю.
- Два успешных запуска. Отсоединяемся, переходим на визуальный контроль
- Вас понял. Перехожу на визуальный контроль по левому (правому) борту.
- Счастливого полёта.
- Спасибо. До свидания.

17. Телефоны специалистов ИАС ООО "Авиапредприятие "Северсталь".

5. Харламов Руслан Евгеньевич – зам. генерального директора по ИАО – технический директор
тел./ф (8202) 675 236; моб.+7 921 050 09 39.
6. Селонов Григорий Дмитриевич – начальник производства
тел./ф (8202) 675 236; моб.+7 921 136 04 63.
7. Жуков Михаил Александрович – главный инженер
тел./ф (8202) 675 219; моб.+7 921 133 48 71.
8. Начальник смены ИАС
тел./ф (8202) 675 219; моб.+7 921 252 15 24.